

## 三菱電機株式会社

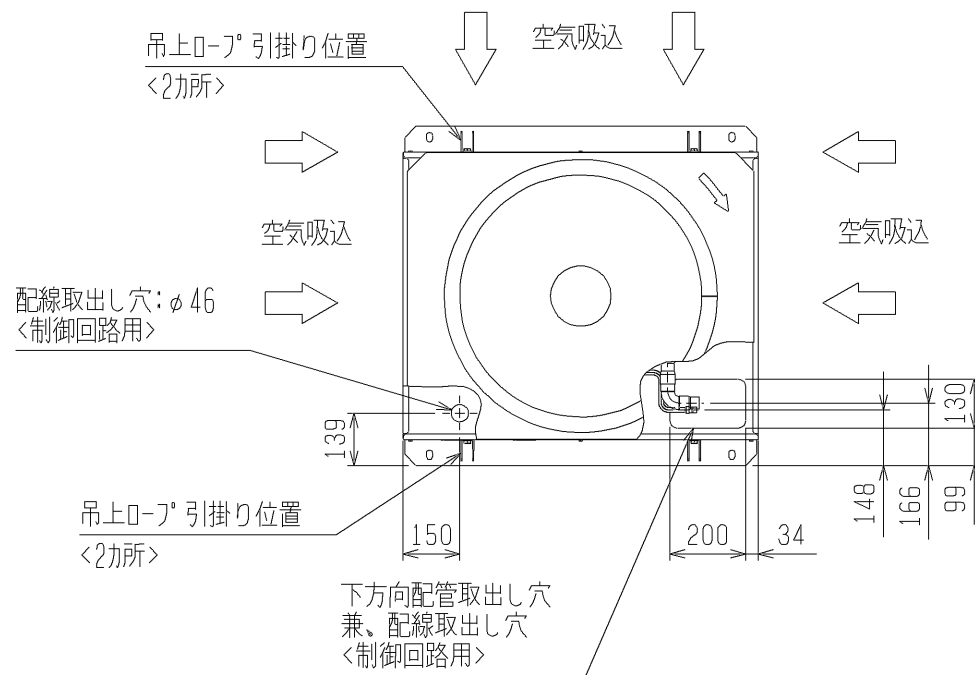
コンデンシングユニット

＜中・低温用＞

INV一体空冷式・＜R410A・スクロール＞

項目	単位	ECO-V-EN110A(-BS・-BSG)		
呼称出力	kW	11.0		
法定冷凍トン	トン	5.9		
吸入圧力飽和温度範囲	°C	-45~-5		
冷媒		R410A		
据付条件		屋外設置		
	°C	周囲温度-15~+43		
電源		三相 200V 50Hz		
電気特性	消費電力 <注1>	kW	10.40	
	運転電流 <注1>	A	35.9	
	力率 <注1>	%	83.6	
	始動電流	A	15	
出力周波数 <注5>	Hz	30 ~ 100		
冷凍能力 <注1>	kW	10.0		
圧縮機	形名		HNK92FA	
	定格出力	kW	11.4	
	押しのけ量	m <sup>3</sup> /h	33.2	
	電熱器<オイル>	W	45	
冷凍機油	種類	ダイヤモンド・フリース MEL32R		
	初期充てん量	圧縮機	L	3.2
		その他	L	2.7 <アキュムレータ>
正規充てん量 <注2>	L	2.3+2.7		
凝縮器	熱交換器形式	プレートフィンチューブ式		
	送風機	電動機出力	W	460×1
		ファン径	mm	φ700×1
	風量	m <sup>3</sup> /min	225	
	凝縮圧力調整装置	電子ファンコントロール		
受液器	内容量	L	28	
	可溶栓	有<口径：3.1mm、溶融温度：74°C以下>		
容量制御	インパ-タ方式<0-30~100%>			
始動方式	インパ-タ始動			
高圧カット防止機能	有			
保護装置	圧力開閉器<高圧・低圧>	有<高圧：機械式、低圧：テ-ジ-タル式>		
	過電流保護	有<53A設定>		
	温度開閉器<吐出>	有<OFF:135°C、ON:115°C>		
	温度開閉器<圧縮機イン-サーモ>	-		
	ヒューズ	制御回路用	250V 3.15A×3、6A×2、6.3A×3	
		凝縮器送風機用	250V 15A	
	逆相防止器	-		
油温検出保護	有			
内蔵品	圧力計	有<高圧>		
	サクションアキュムレータ	有<10L>		
	油分離器	有		
	ド-ライヤ	有		
	サイトグラス	有		
付属部品	予備ヒューズ	6A		
	その他	チェックポイント		
外装色	マンデル 5Y 8/1			
外形寸法<高さ×幅×奥行>	mm	1970×940×760		
質量	荷造質量	kg	280	
	製品質量	kg	272	
配管寸法<注3>	吸入配管	mm	φ34.92S	
	液配管 <注6>	mm	φ15.88S	
	ホットガス配管	mm	-	
騒音 <注4>	dB (A)	53.5		

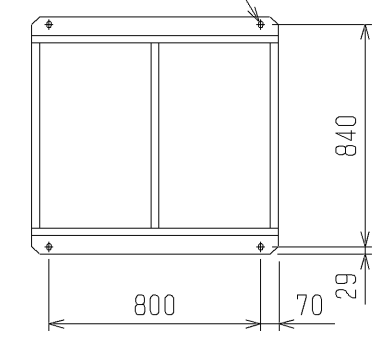
- 注 1. 測定条件は、次のとおりです。  
 周囲温度：32°C、蒸発温度：-40°C、吸入ガス温度：18°C、インパ-タ圧縮機運転周波数：100Hz
2. 延長配管が30mを超える場合は、10m当たり0.2Lの油を追加してください。
3. 配管寸法欄 記号F：フル接続、記号S：叩付接続
4. 騒音値の測定条件は次のとおりです。  
 周囲温度：32°C、蒸発温度：-40°C、インパ-タ圧縮機運転周波数：85Hz  
 ファンコントロール設定：目標凝縮温度=外気温度+12°C  
 測定場所：無響音室相当でユニット前面より距離1m、高さ1m
5. 蒸発温度が-20°C以上、かつ、外気温度が32°C以上の運転になると、周波数が減速します。
6. 液配管には断熱材（20mm以上）を施してください。
7. 製品仕様は改良などのため、予告なしに変更する場合があります。



### 1. 据付ピッチ

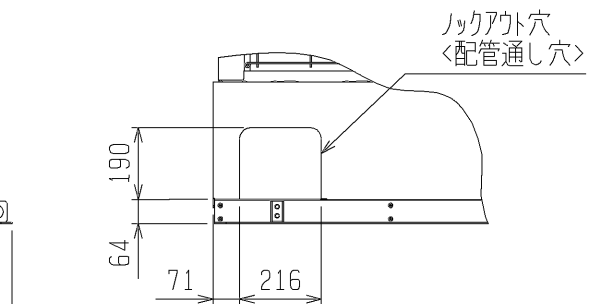
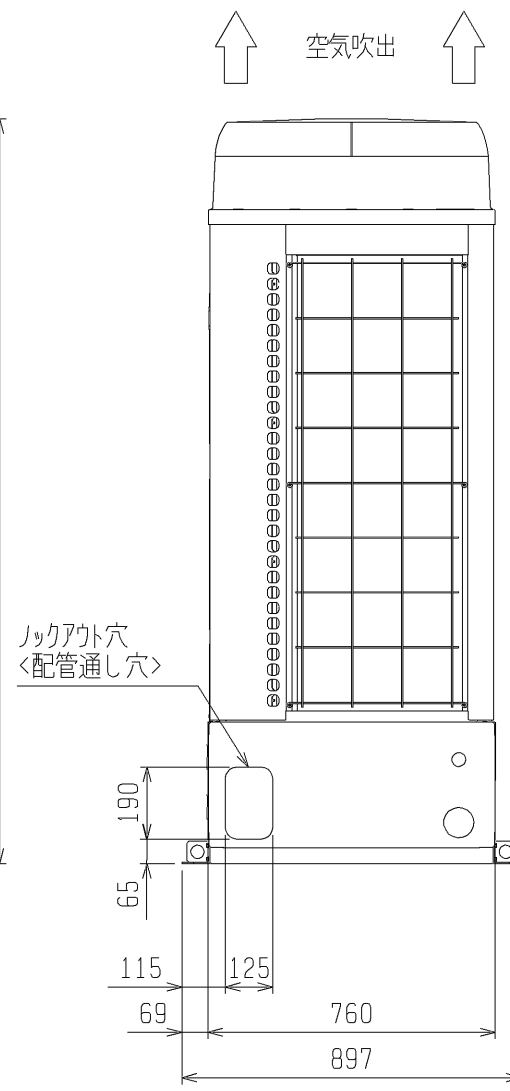
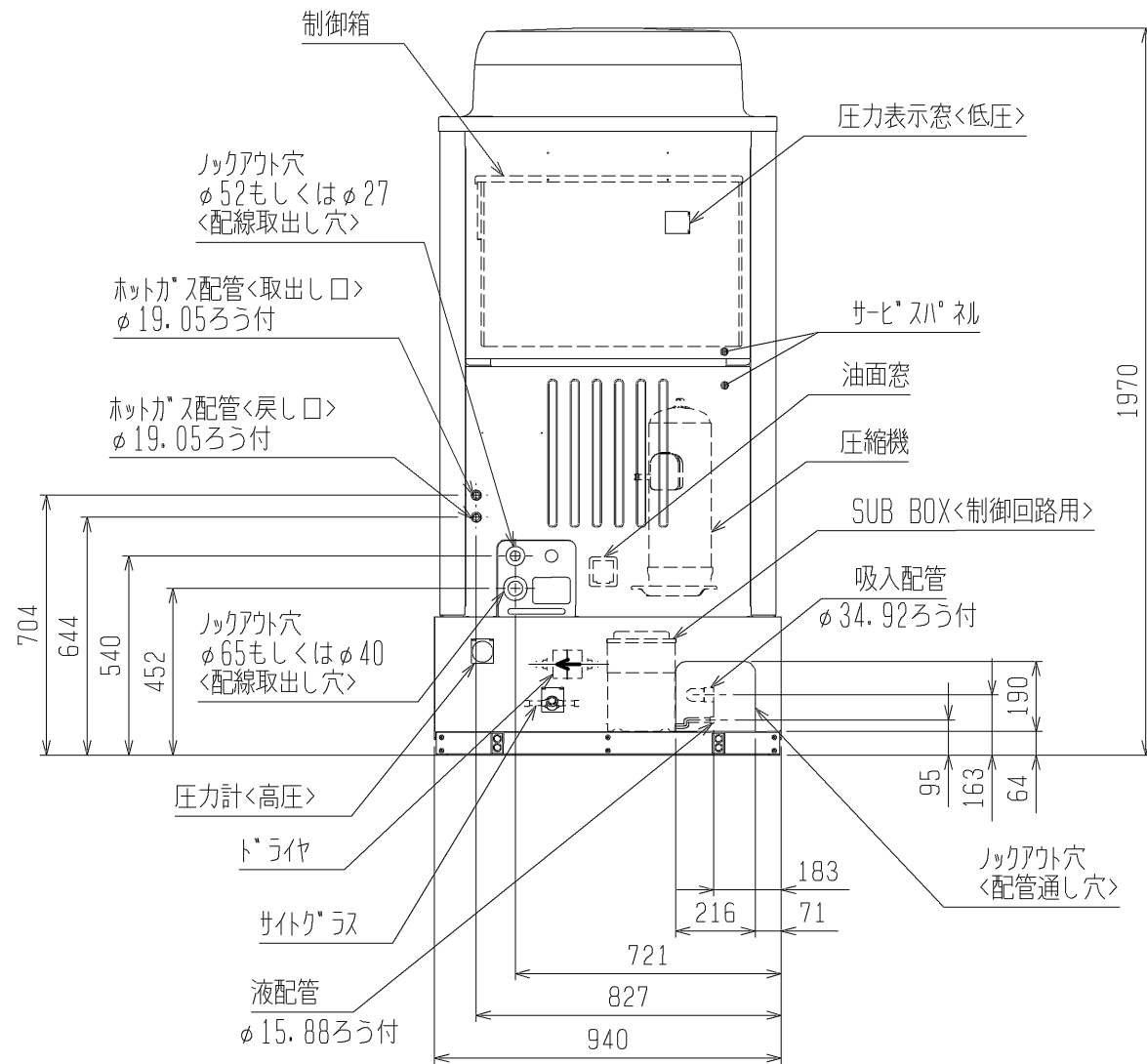
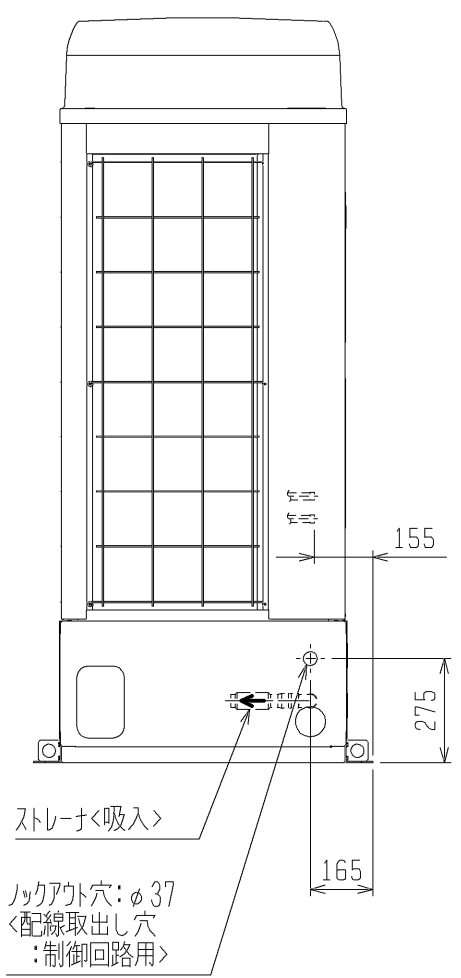
本製品の据付ピッチは下図のとおりです。  
 なお、振動が据付部から伝搬し床・壁面から騒音や振動が発生する場合がありますので、必要に応じ十分な防振工事を行ってください。

据付穴 4-16×25長穴  
 <M12ボルト>

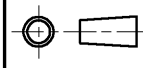


### 2. 配管・配線取入方向

配管接続は前面、右側面、右下面、後面の4方向から取入れできます。  
 配線接続は、前面の1方向から取入れできます。制御回路用配線は、左側面、左下面、右下面の3方向からも取入れできます。  
 ホットガス配管についてはユニット外取出し後の配管径をφ25.4としてください。(継手:現地手配)

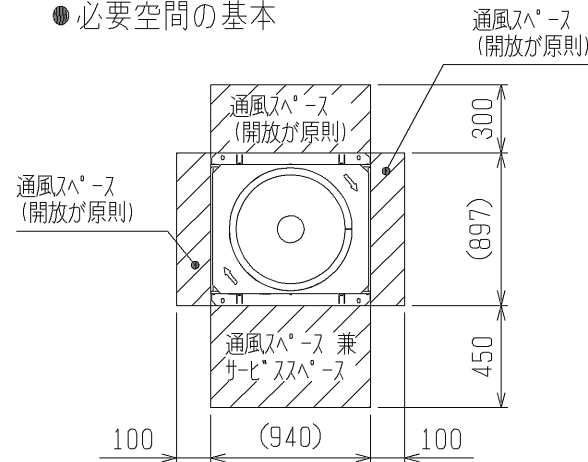


注. 製品の仕様は改良のため、予告なく変更する場合があります。

 DIM. mm	作成日付 ISSUED	改定日付 REVISED	TITLE 一体空冷式インバータスクロール形 コンプレッサユニット 外形図 ECOV-EN110A (-BS・-BSG)		
	2010-10-25	2011-05-13			
SCALE NTS	 三菱電機株式会社		DRW. NO. WKN94L101	REV. B	PAGE 1/2

### 3. ユニット周囲の必要空間

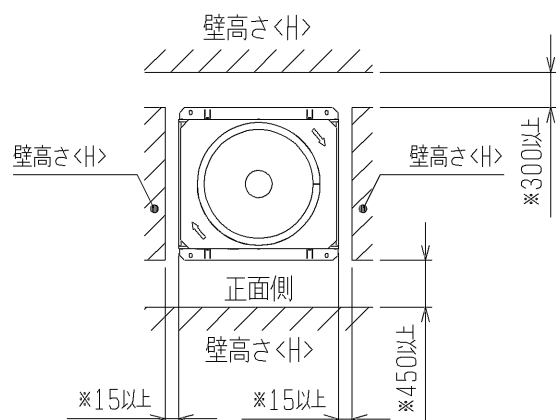
#### ● 必要空間の基本



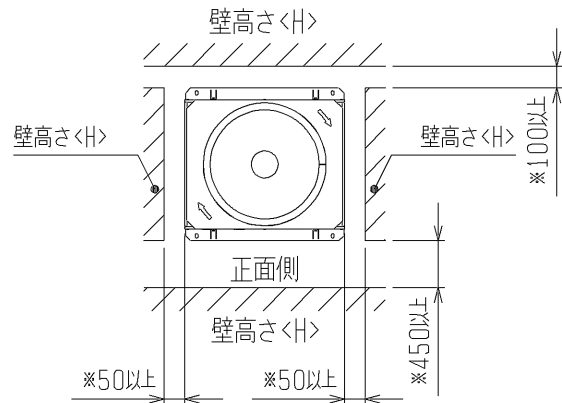
#### ● 単独設置で周囲に壁がある場合

1. ユニットは、下図に示す必要空間をとって設置してください。 <単位：mm>
2. 壁高さ<H>が<壁高さ制約>を超える場合は、<壁高さ制約>を超えた分の寸法<h>を※印の寸法に加算してください。

○後面側、壁面まで300mm以上の場合

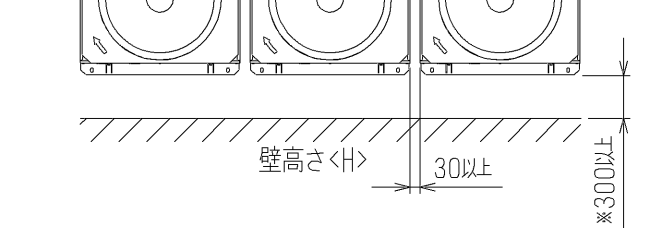
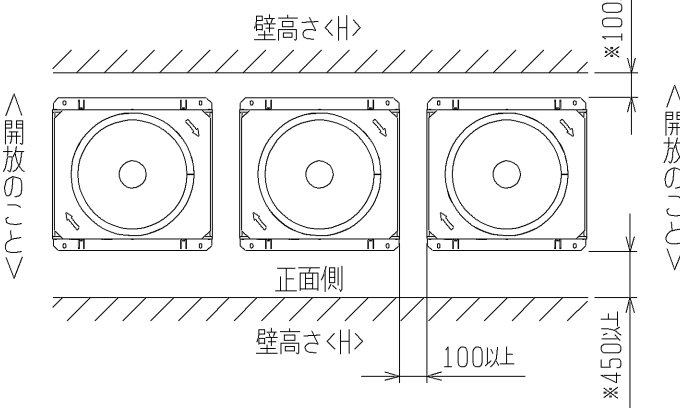
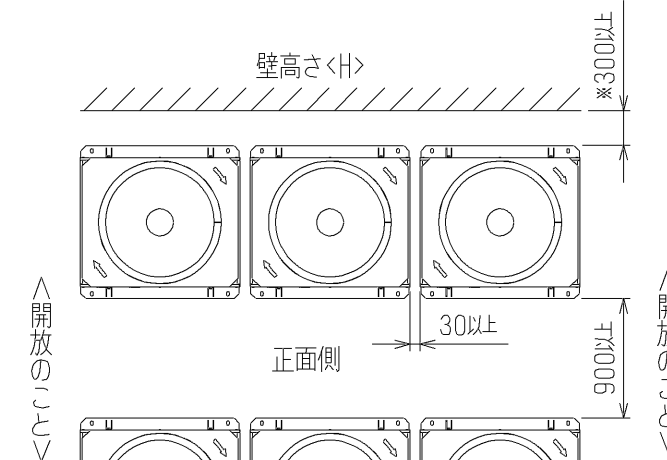
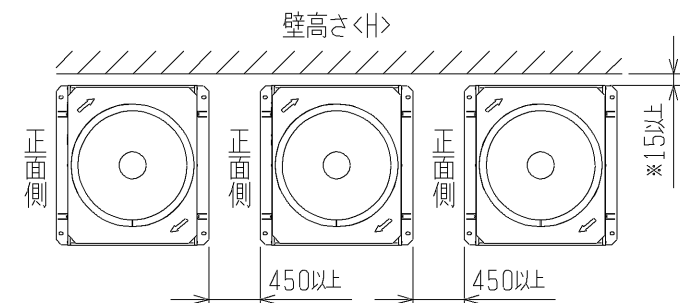
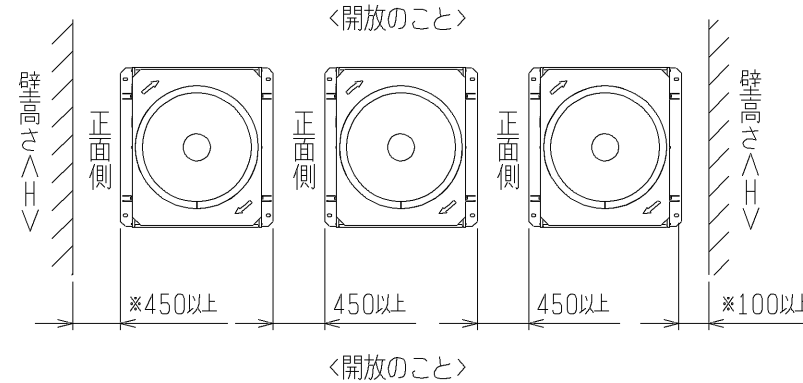
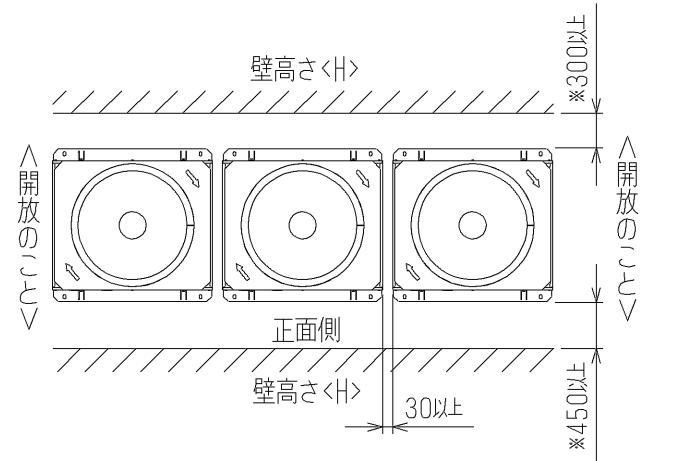


○後面側、壁面まで100mm以上の場合

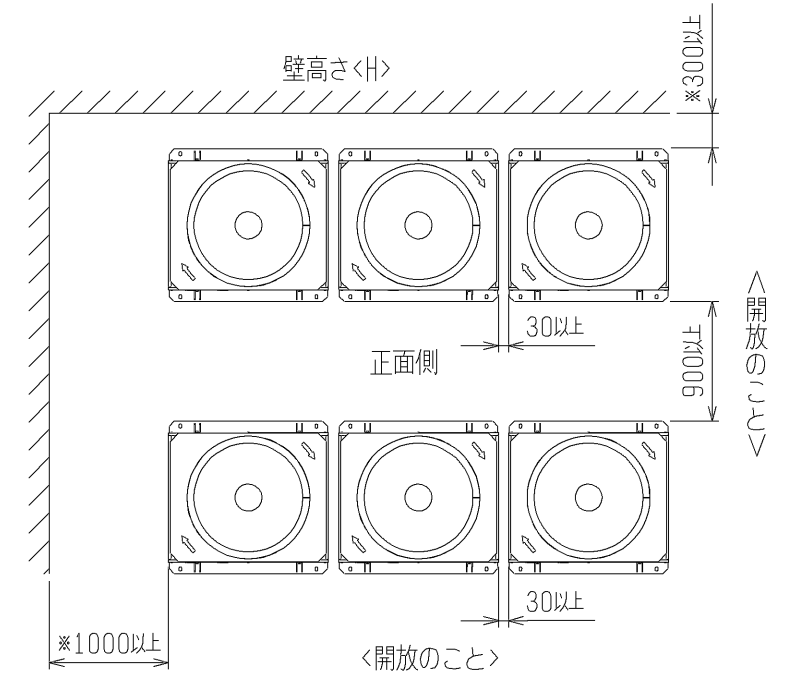


#### ● 集中設置・連続設置の場合

1. 多数のユニットを設置する場合は、人の通路・風の流通を考慮して、各ブロック間に下図スペースをとってください。
2. 2方向は開放としてください。
3. 壁高さ<H>が<壁高さ制約>を超える場合は、<壁高さ制約>を超えた分の寸法<h>を※印の寸法に加算してください。

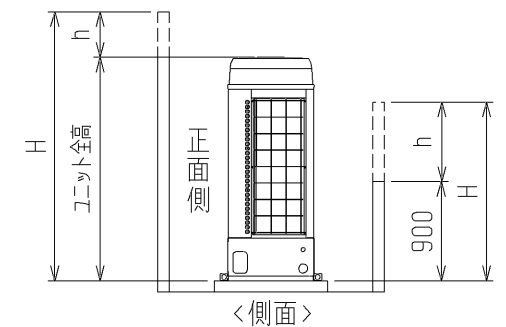


<単位：mm>



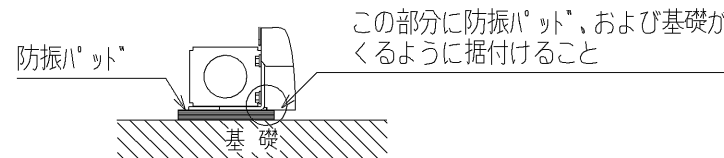
前後、側面の壁高さ<H>が、右記<壁高さ制約>を超える場合<壁高さ制約>を超えた分の寸法<h>を図中にある※印の寸法に加算してください。

<壁高さ制約> 正面：ユニットの全高以下  
後面：ユニット底面から900mm以下  
側面：ユニットの全高以下



### 4. 基礎施工

1. 基礎施工に際しては、床面強度・雨水処理・配管・配線の経路に十分留意してください。
2. M12ボルトの据付ボルトでユニット据付足を4所強固に固定してください。 <据付ボルト、座金、ナットなどは現地手配です。>
3. 配管・配線取出口は、小動物の侵入や台風などの雨水が吹き込み、機器損傷の原因となりますので、開口部は閉鎖材等（現地手配）で必ず塞いでください。



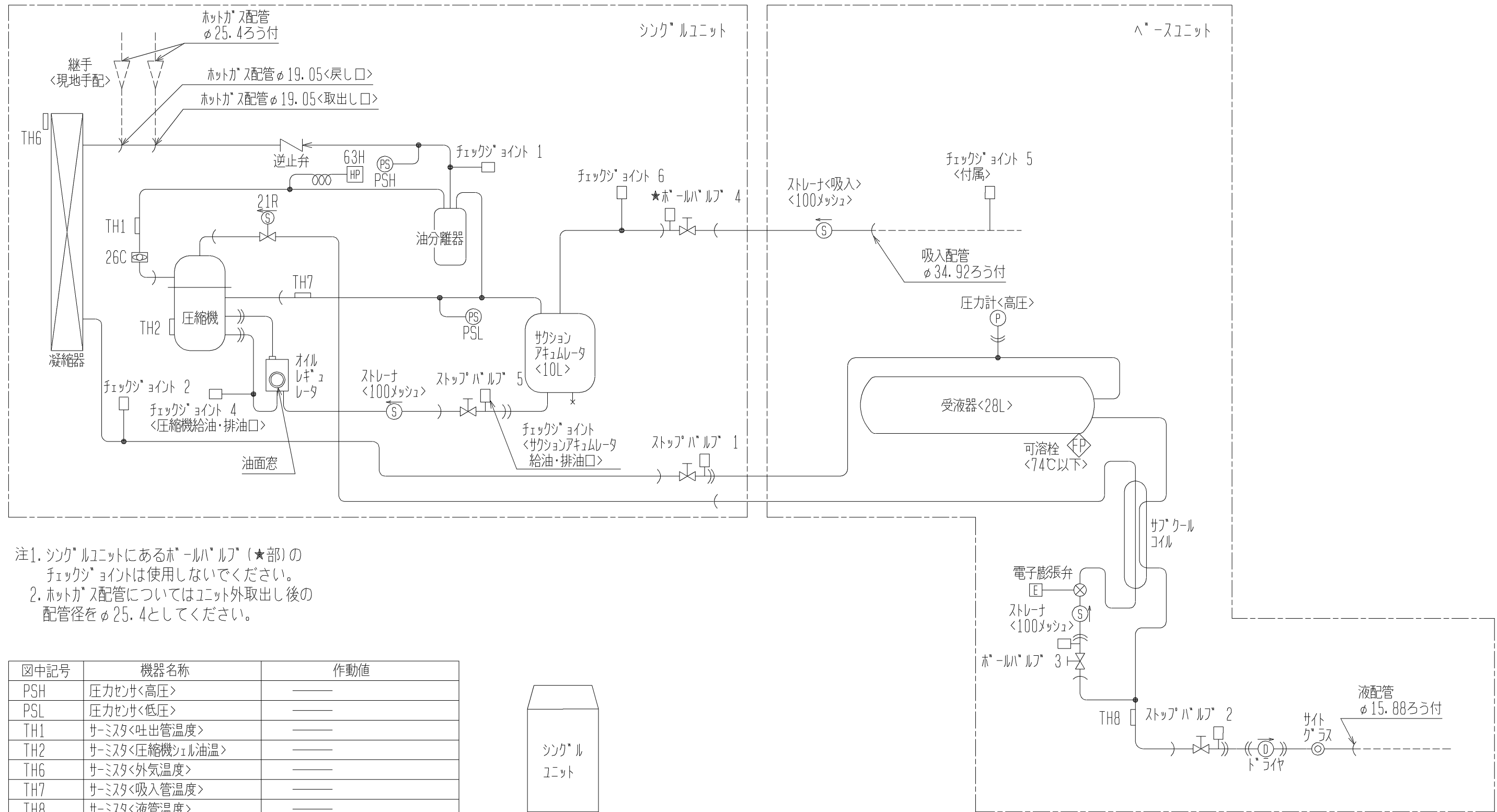
防振パットの大きさは使用する穴によって異なります。  
150×150以上<推奨品 プリチン製 IP-1003>

この部分に防振パット、および基礎がくるように据付けること

注. 製品の仕様は改良のため、予告なく変更する場合があります。

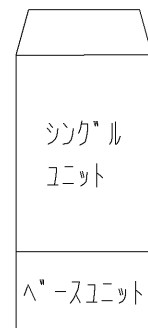
	作成日付 ISSUED	改定日付 REVISED	TITLE	一体空冷式インバータスクロール形 コンプレッサユニット 外形図 ECOV-EN110A (-BS・-BSG)
	2010-10-25	2011-05-13		
SCALE	NTS	三菱電機株式会社		DRW. NO. WKN94L101
			REV.	PAGE
			B	2/2





注1. シングルユニットにあるホ-ルバルブ (★部) の  
 チェックポイントは使用しないでください。  
 2. ホットガス配管についてはユニット外取出し後の  
 配管径をφ25.4としてください。

図中記号	機器名称	作動値
PSH	圧力センサ<高圧>	—
PSL	圧力センサ<低圧>	—
TH1	サーミスタ<吐出管温度>	—
TH2	サーミスタ<圧縮機シール油温>	—
TH6	サーミスタ<外気温度>	—
TH7	サーミスタ<吸入管温度>	—
TH8	サーミスタ<液管温度>	—
21R	電磁弁<インジエクション>	通電時 OPEN
26C	温度開閉器<吐出>	115℃ ON, 135℃ OFF
63H	圧力開閉器<高圧>	4.15MPa OFF, 3.25MPa ON

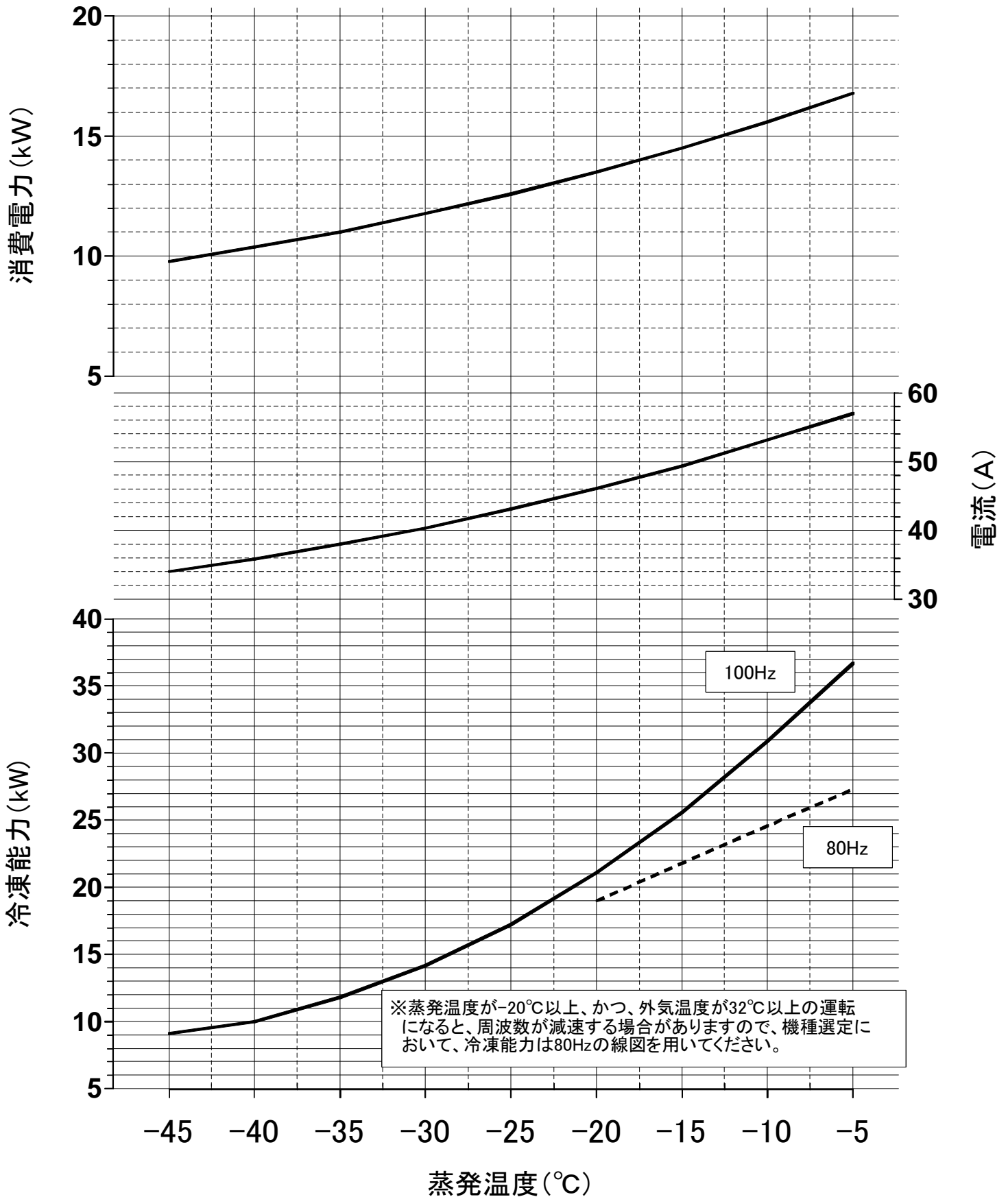


注. 製品の仕様は改良のため、予告なく変更する場合があります。

作成日付 ISSUED	改定日付 REVISED	TITLE
2010-09-21	2011-05-13	一体空冷式インパ-タスクロール形 コンテナシングルユニット 冷媒回路図 ECO-V-EN110A (-BS・-BSG)
SCALE NTS	三菱電機株式会社	DRW. NO. WKN94L053
		REV. C
		PAGE 1/1

# ECOV-EN110A(-BS・-BSG)能力線図

電源 三相200V 吸入ガス温度 18°C 周囲温度 32°C  
 運転周波数 100Hz



## 耐(重)塩害仕様書

◆適用: この仕様書は、次の環境汚染地域にコンデンシングユニット(室外機)を据え付ける場合に適用します。

### 1. 適用機種

#### A) 耐塩害仕様

ECOV-EN75,98,110,150,185,225,260,300,335A-BS

#### B) 耐重塩害仕様

ECOV-EN75,98,110,150,185,225,260,300,335A-BSG

### 2. 適用環境

#### A) 耐塩害仕様

潮風には当たらないがその雰囲気にあるような場所。

##### ■具体的には

- ① 室外機が雨で洗われる場所。
- ② 潮風の当たらないところ。
- ③ 室外機の設置場所から海までの距離が約300mを超え1km以内。
- ④ 室外機が建物の影になる場所。

#### B) 耐重塩害仕様

潮風の影響を受ける場所。ただし、塩分を含んだ水が直接機器にはかからないものとする。

##### ■具体的には

- ① 室外機に雨があまりかからない場所。
- ② 潮風が直接当たるところ。
- ③ 室外機の設置場所から海までの距離が約300m以内。
- ④ 室外機が建物の表(海岸面)になる場所。
- ⑤ 室外機設置場所のトタン屋根、ペランダの鉄製部の塗り替えが多い場所。

### ●海岸からの設置距離目安(設置環境により条件が変わります。)

#### ① 直接潮風が当たるところ

	設置距離目安			備考
	300m	500m	1km	
① 内海に面する地域	耐重塩害	耐塩害	—	瀬戸内海
② 外洋に面する地域	耐重塩害	—	耐塩害	
③ 沖縄、離島	耐重塩害			

#### ② 直接潮風が当たらないところ

	設置距離目安			備考
	300m	500m	1km	
① 内海に面する地域	耐塩害	—	—	瀬戸内海
② 外洋に面する地域	耐重塩害	—	耐塩害	
③ 沖縄、離島	耐重塩害	—	耐塩害	

### ◆留意事項

防蝕・耐塩害仕様機を使用した場合でも腐食・発錆に対して万全でなく、ユニットの設置やメンテナンスに対し、次の事項に留意願います。

1. 海水飛沫および潮風に直接さらされる場所に設置しないでください。
2. 室外機外装パネルに付着した塩分等の雨水による洗浄効果を損なわないように、日除け等は取り付けしないでください。
3. 室外機ベース内への水の滞留は、著しく腐食作用を促進させるため、ベース内の水抜け性を損なわないように水平に据付け願います。
4. 特に、海岸地帯への据付品については、付着した塩分等を除去するために定期的に水洗いを行ってください。
5. 据付時・メンテナンス時に付いた傷は、補修をしてください。
6. 機器の状態を定期的に点検してください。

(必要に応じて再防錆処理や、部品交換等を実施してください。)

◆仕様一覧

部品番号	部品名	素 材	標 準	耐 塩 害	耐 重 塩 害	表面処理・部品仕様
1	台枠	合金化溶融亜鉛メッキ鋼板	○			ポリエステル粉体塗装(1C1B)※1
				○		ポリエステル粉体塗装(1C1B)※2
					○	ポリエステル粉体塗装(2C1B)※3
2	外装板金 (正面・背面中央柱/正面・モジュール上) (正面・側面・背面/架台側)	合金化溶融亜鉛メッキ鋼板	○			ポリエステル粉体塗装(1C1B)※1
				○		ポリエステル粉体塗装(1C1B)※2
					○	ポリエステル粉体塗装(2C1B)※3
3	外装板金(正面/モジュール下)	塗装鋼板	○			-
				○		ポリエステル粉体塗装(1C1B)※1
					○	ポリエステル粉体塗装(1C1B)※2
4	外装板金(側面/モジュール側柱)	合金化溶融亜鉛メッキ鋼板	○			ポリエステル粉体塗装(1C1B)※1
				○	○	ポリエステル粉体塗装(1C1B)※2
						-
5	内装板金(基本)	溶融亜鉛メッキ鋼板	○			-
		アルミ亜鉛合金メッキ鋼板		○		-
		合金化溶融亜鉛メッキ鋼板			○	ポリエステル粉体塗装(1C1B)※2
6	モータ取付板	溶融亜鉛メッキ鋼板	○			-
		合金化溶融亜鉛メッキ鋼板		○	○	ポリエステル粉体塗装(1C1B)※2
						-
7	制御箱板金(メイン)	溶融亜鉛メッキ鋼板	○			-
		アルミ亜鉛合金メッキ鋼板		○		-
					○	ポリエステル粉体塗装(1C1B)※2
8	制御箱板金(サブBOX)	溶融亜鉛メッキ鋼板	○			-
		アルミ亜鉛合金メッキ鋼板		○		-
		合金化溶融亜鉛メッキ鋼板			○	ポリエステル粉体塗装(1C1B)※2
9	放熱器	アルミニウム板	○			-
				○	○	プレコートフィンMC-11(青色)
						-
10	受液器	-	○	○		エポキシ樹脂エナメル塗装(1C)
					○	ポリウレタン樹脂塗装(3C)
						-
11	アキュムレータ・オイルセパレータ オイルレギュレータ	-	○			アルキド樹脂浸漬塗装(1C)
				○	○	ポリウレタン樹脂塗装(3C)
						-
12	表示銘板	-	○			-
				○		「JRA耐塩害仕様品」
					○	「JRA耐重塩害仕様品」

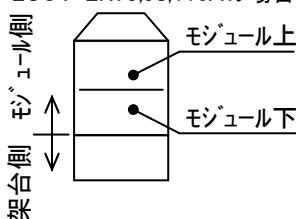
その他の部品仕様は標準と同じです。  
機種により一部仕様の異なる場合があります。  
仕様は製品改良のため予告なしに変更する場合があります。

<塗装記号説明>

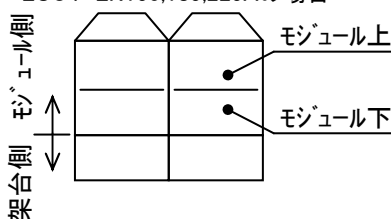
- ※1 : 標準外装塗装仕様基準
- ※2 : JRA耐塩害仕様基準に適合
- ※3 : JRA耐重塩害仕様基準に適合  
(下地処理付)

- 1C1B : 一回塗料塗布・一回焼き付け乾燥
- 2C1B : 二回塗料塗布・一回焼き付け乾燥
- 1C : 一回塗料塗布・常温乾燥
- 3C : 三回塗料塗布・常温乾燥

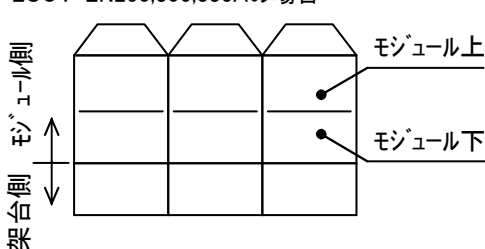
ECO-V-EN75,98,110Aの場合



ECO-V-EN150,185,225Aの場合



ECO-V-EN260,300,335Aの場合



◆準拠基準:「空調機器の耐塩害試験基準(JRA9002-1991)」:JRA(社団法人日本冷凍空調工業会)制定