

三菱電機株式会社

コンデ ンシ ング ユニ ッ ト < 中 温 用 >

一 体 空 冷 式 < R410A ・ ス コ ー ル >

項目		形名	ECOV-EN110MA (-BS)・(-BSG)	
呼称出力		kW	11	
法定冷凍トン		トン	5.9	
吸入圧力飽和温度範囲		℃	-20 ~ +10	
冷媒			R410A	
据付条件		℃	屋外設置・周囲温度 -15 ~ +43	
電源			三相 200V 50Hz	
電気特性	消費電力<注1>	kW	15.30	
	運転電流<注1>	A	52.0	
	力率	%	84.9	
	始動電流	A	15	
出力周波数		Hz	20~110<注4>	
冷凍能力<注1>		kW	31.5	
圧縮機	形名		HNK84FA	
	定格出力	kW	11.4	
	押しのけ量	m ³ /h	33.3	
	クランクケースヒータ	W	45	
冷凍機油			ダ イ モ ン ド フ リ ー ス MEL32	
初期充填量	圧縮機	L	3.2	
	その他	L	2.7<アキュムレータ内>	
	正規充填量	L	2.3+2.7<注5>	
凝縮器			プレートフィンチューブ式	
送風機	電動機出力	W	460×1	
	ファン径	mm	φ700×1	
	風量	m ³ /min	225	
	凝縮圧力調整装置			電子ファンコントローラ
受液器	内容量	L	25	
	可溶栓		有<口径φ3.1、溶融温度74℃以下>	
容量制御			インバ-タ方式<0-18~100%>	
始動方式			インバ-タ始動	
高圧カット防止機能			有	
保護装置	高低圧圧力開閉器		有<高圧：機械式、低圧：デジタル式>	
	過電流保護		有<53A設定>	
	温度開閉器（圧縮機・吐出管）		有<OFF：135℃、ON：115℃>	
	温度開閉器（圧縮機インサモ）		—	
	ヒューズ	操作回路用		6.3A×3、250V 6A×2、250V 3.15A×3
		凝縮機送風機用		250V 15A×1
	逆相防止器		—	
油温検出保護		有		
内蔵品	圧力計		有<高圧>	
	サクションアキュムレータ		有<10L>	
	油分離器		有	
	ドライヤ		有	
付属部品	予備ヒューズ		6A	
	その他		チェックポイント	
外装色			マンセル 5Y 8/1	
外形寸法<高さ×幅×奥行>		mm	1,970 × 940 × 760	
質量	荷造質量	kg	300	
	製品質量	kg	290	
配管寸法<注2>	吸入配管	mm	φ34.92S	
	液配管	mm	φ15.88S	
	ホットガス配管	mm	—	
騒音<注3>		dB(A)	55	

注1. 測定条件は次のとおりです。

周囲温度：32℃、蒸発温度：-10℃、吸入ガス温度：18℃、インバ-タ圧縮機運転周波数：110Hz

2. 配管寸法欄 記号F：フレ接続、記号S：叩付接続

3. 騒音値の測定条件は次のとおりです。

周囲温度：32℃、蒸発温度：-10℃、インバ-タ圧縮機運転周波数：94Hz、

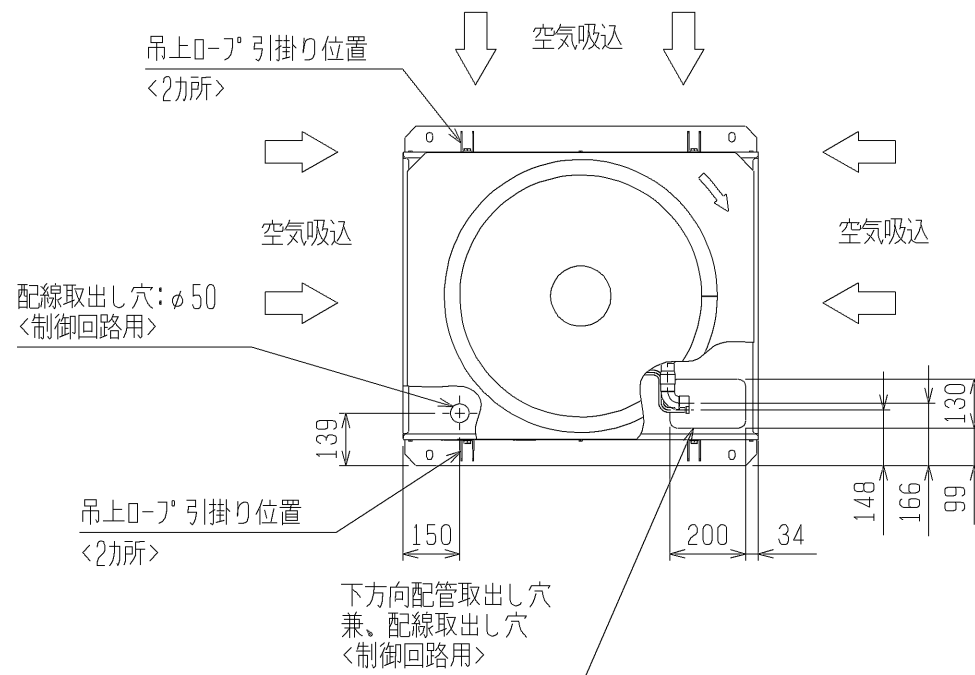
ファンコントロール設定：目標凝縮温度＝外気温度+15℃

測定場所：無響音室でユニット正面より距離1m、高さ1m

4. 最大周波数は目標蒸発温度設定値によって異なります。詳細は工事説明書、ハンドブックなどをご確認ください。

5. 延長配管が30mを超える場合は、10m当たり0.2Lの油を追加してください。

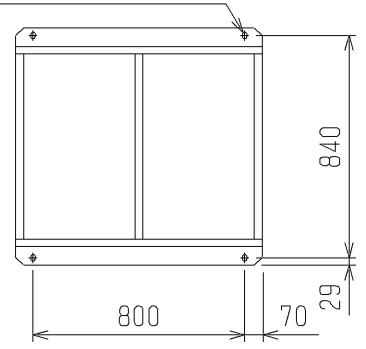
6. 製品仕様は改良などのため、予告なしに変更する場合があります。



1. 据付ビッチ

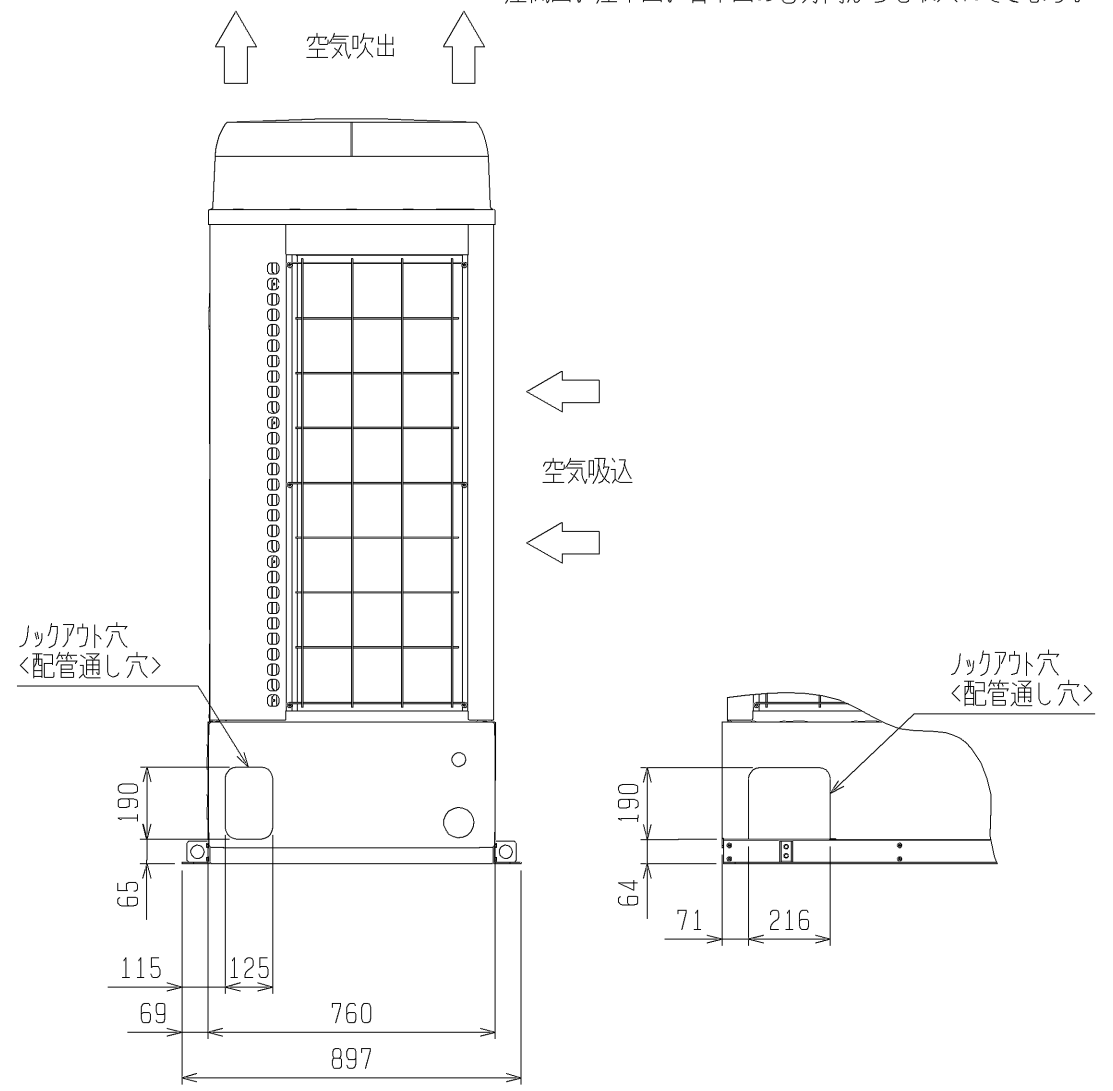
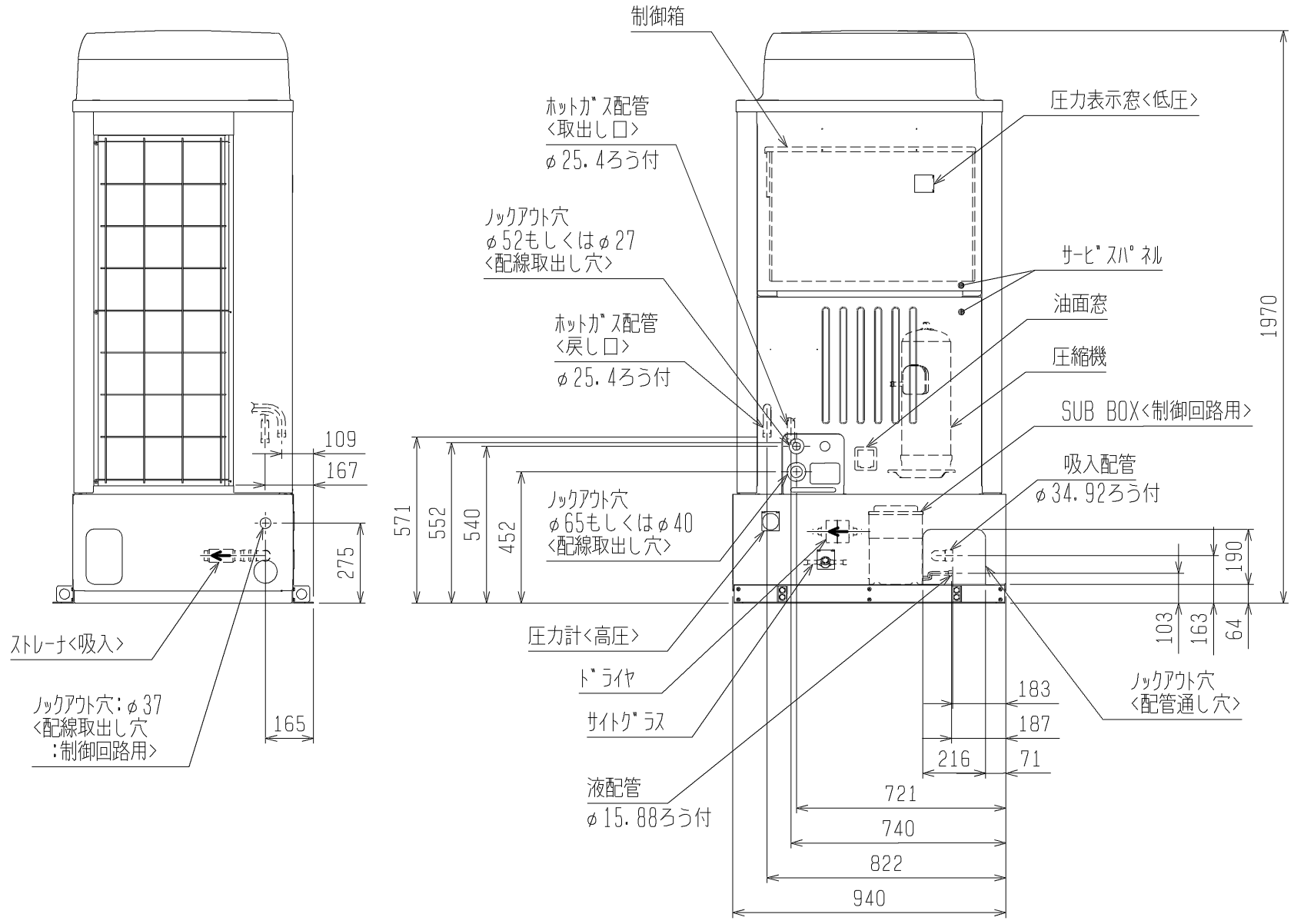
本製品の据付ビッチは下図のとおりです。
 なお、振動が据付部から伝搬し床・壁面から騒音や振動が発生する場合がありますので、必要に応じ十分な防振工事を行ってください。

据付穴 4-16×25長穴
 <M12ボルト>



2. 配管・配線取入方向

配管接続は前面、右側面、右下面、後面の4方向から取入れできます。
 配線接続は、前面の1方向から取入れできます。制御回路用配線は、左側面、左下面、右下面の3方向からも取入れできます。

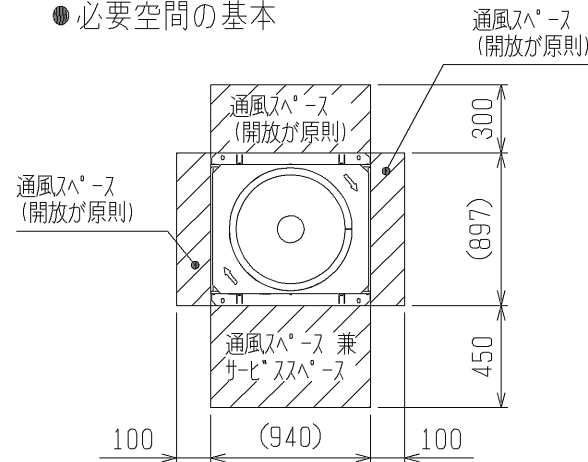


注. 製品の仕様は改良のため、予告なく変更する場合があります。

	作成日付 ISSUED	改定日付 REVISED	TITLE 一体空冷式インバータスクロール形 コンプレッサユニット 外形図 ECO-V-EN110MA (-BS・-BSG)		
	DIM. mm	2009-02-16	2010-06-24	DRW. NO.	REV. PAGE
SCALE NTS	三菱電機株式会社		WKN94G577	B	1/2

3. ユニット周囲の必要空間

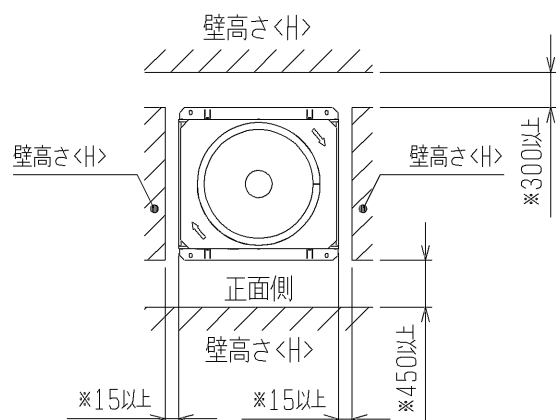
● 必要空間の基本



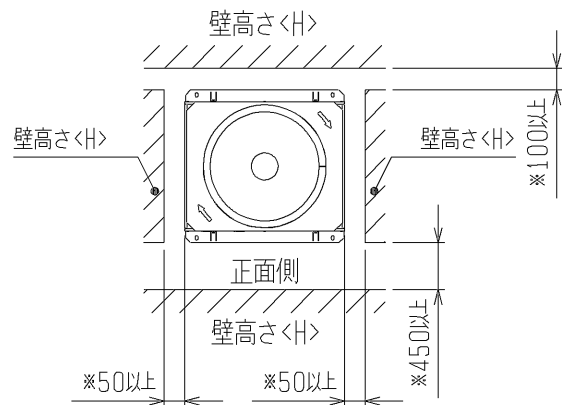
● 単独設置で周囲に壁がある場合

1. ユニットは、下図に示す必要空間をとって設置してください。 <単位：mm>
2. 壁高さ<H>が<壁高さ制約>を超える場合は、<壁高さ制約>を超えた分の寸法<h>を※印の寸法に加算してください。

○後面側、壁面まで300mm以上の場合

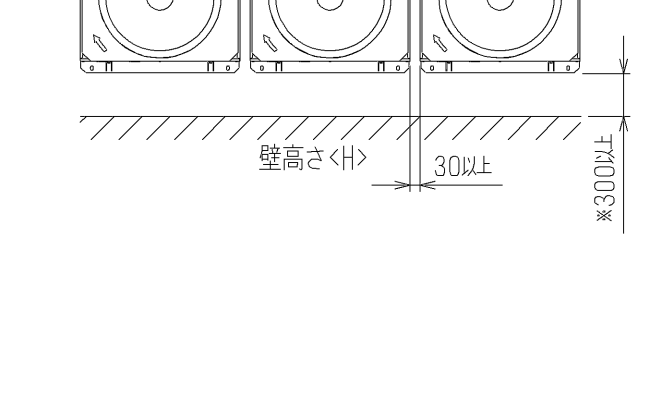
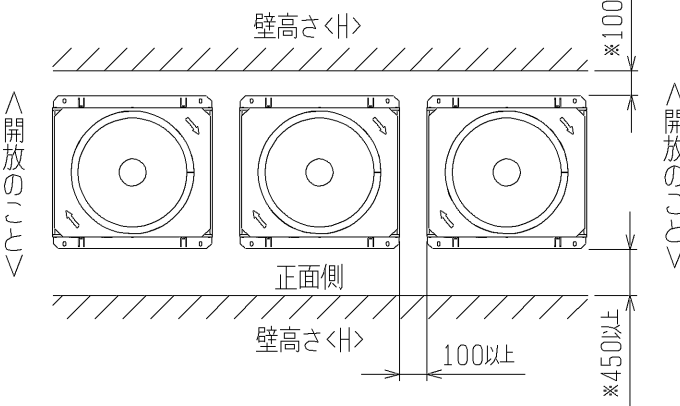
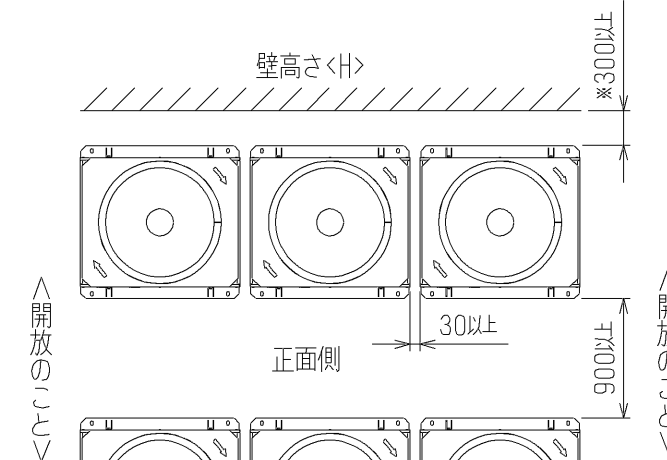
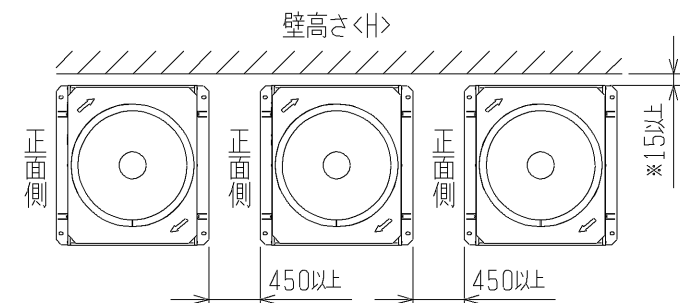
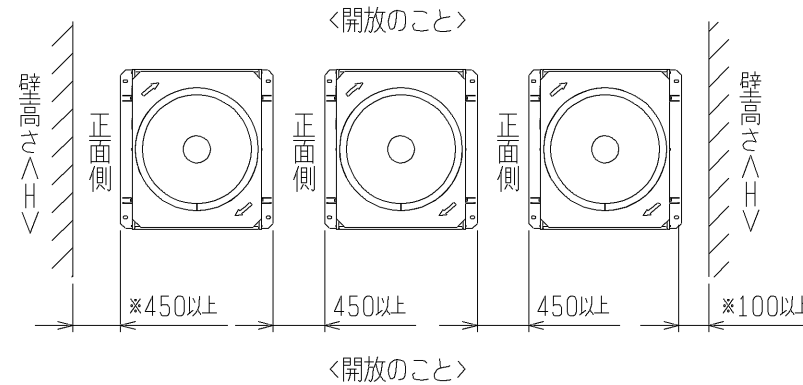
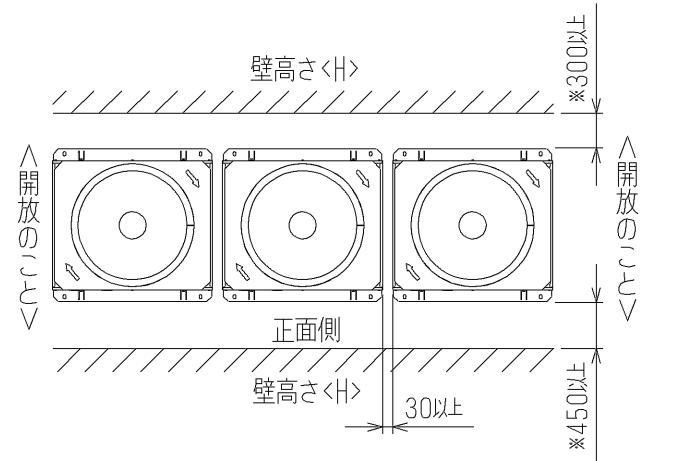


○後面側、壁面まで100mm以上の場合

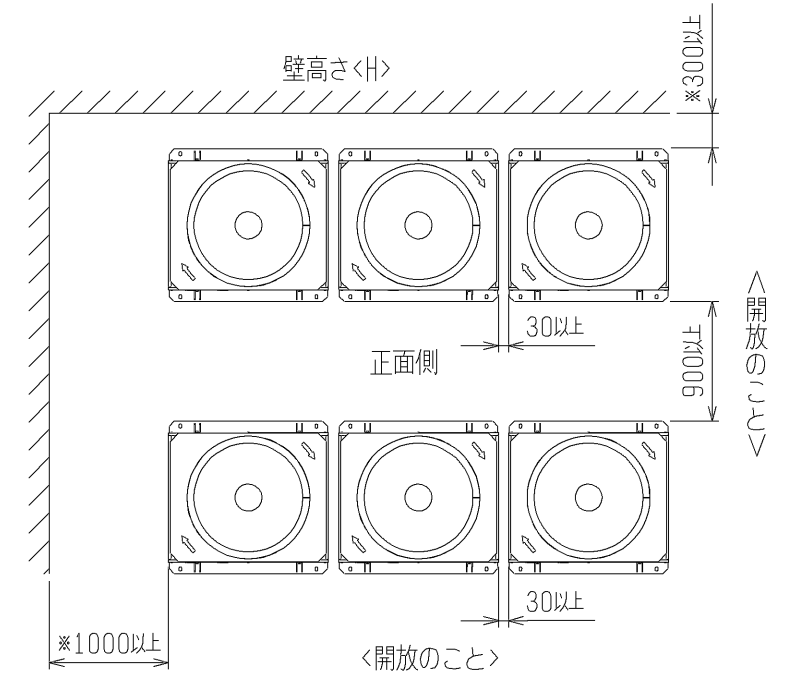


● 集中設置・連続設置の場合

1. 多数のユニットを設置する場合は、人の通路・風の流通を考慮して、各ブロック間に下図スペースをとってください。
2. 2方向は開放としてください。
3. 壁高さ<H>が<壁高さ制約>を超える場合は、<壁高さ制約>を超えた分の寸法<h>を※印の寸法に加算してください。

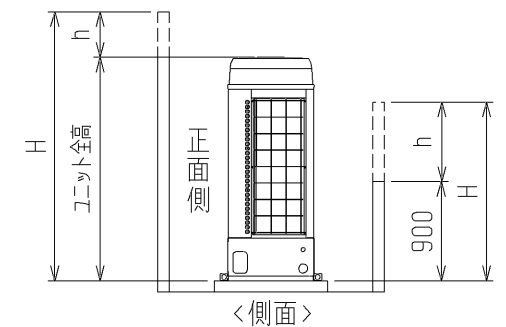


<単位：mm>



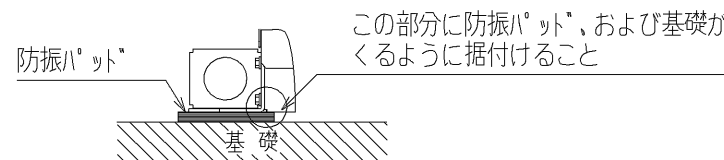
前後、側面の壁高さ<H>が、右記<壁高さ制約>を超える場合<壁高さ制約>を超えた分の寸法<h>を図中にある※印の寸法に加算してください。

<壁高さ制約> 正面：ユニットの全高以下
後面：ユニット底面から900mm以下
側面：ユニットの全高以下



4. 基礎施工

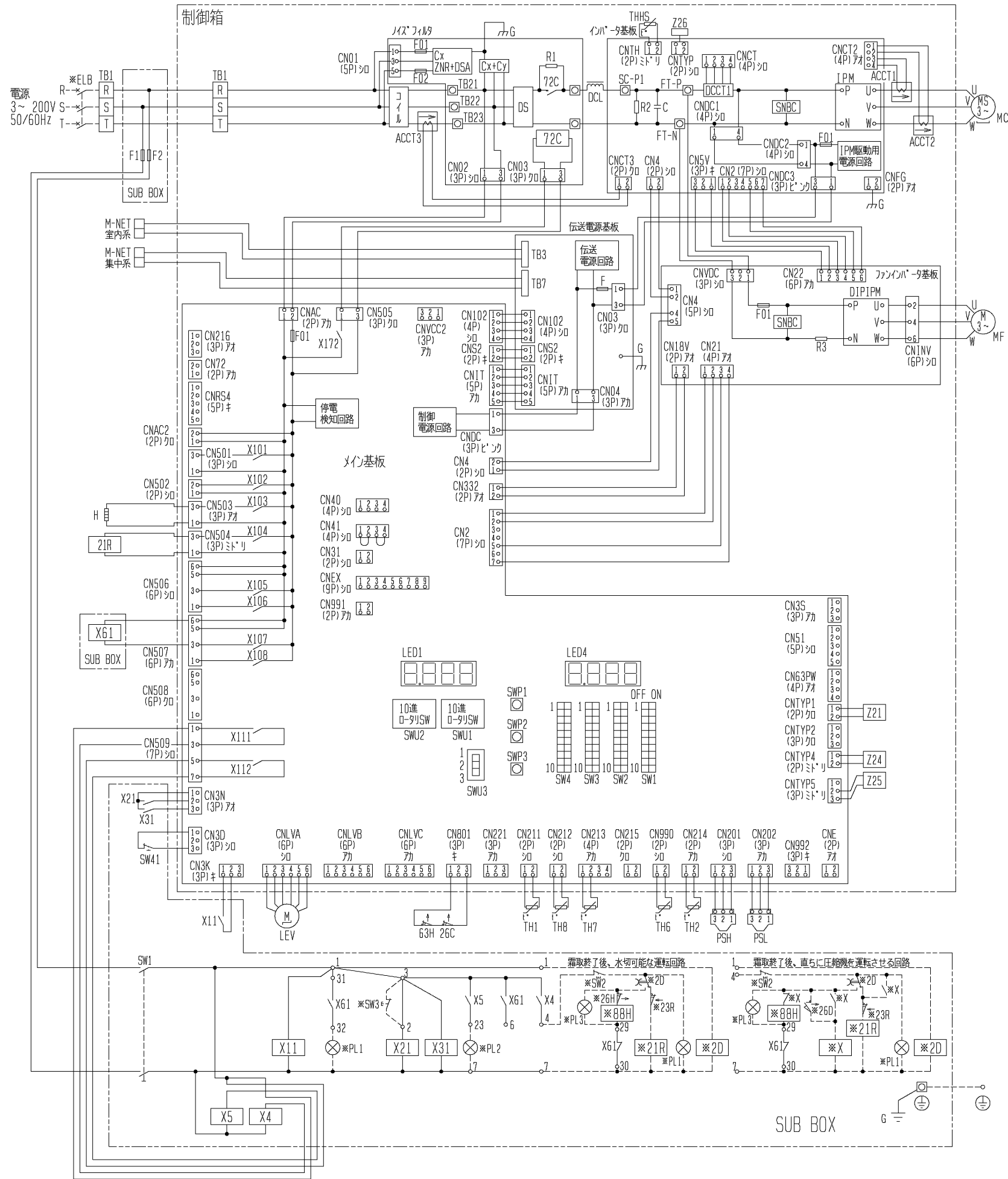
1. 基礎施工に際しては、床面強度・雨水処理・配管・配線の経路に十分留意してください。
2. M12ボルトの据付ボルトでユニット据付足を4所強固に固定してください。 <据付ボルト、座金、ナットなどは現地手配です。>
3. 配管・配線取出口は、小動物の侵入や台風などの雨水が吹き込み、機器損傷の原因となりますので、開口部は閉鎖材等（現地手配）で必ず塞いでください。



防振パットの大きさは使用する穴によって異なります。
150×150以上<推奨品 プリチン製 IP-1003>

注. 製品の仕様は改良のため、予告なく変更する場合があります。

	作成日付 ISSUED	改定日付 REVISED	TITLE 一体空冷式インバータスクロール形 コンプレッサユニット 外形図 ECO-V-EN110MA (-BS・-BSG)
DIM. mm	2009-02-16	2010-06-24	
SCALE NTS	三菱電機株式会社		DRW. NO. WKN94G577
			REV. B
			PAGE 2/2



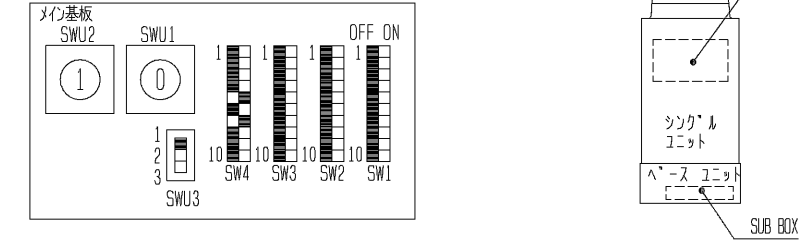
- 注1. ※印の機器は、現地手配となります。
 2. ---線は、現地配線となります。また回路はボックスタッチ回路方式の場合を示します。
 3. 接点の矢印は、圧力・温度が上昇した時の接点動作方向を示します。
 4. SW2, SW3, PL1~3の現地手配機器は別途リモコンボックスとして別売しています。
 5. SW3はモータ動作の押ボタンスイッチ限定です。<モータリ動作スイッチ>ボタンを離すとON状態に戻るスイッチ
 6. SW3を取付ける場合は、2~3間の配線は必ず取外してください。
 7. XG1のb接点は、コンプレッサユニットと電熱器<霜取>の同時通電を防止するための回路です。複数のクーを個別に運転する場合は、端子7と8BHを接続してください。
 8. PL1は端子32~7の間に接続すると、圧縮機のON/OFFに連動して表示灯が点灯します。SW2の後に接続すると、圧縮機のON/OFFに関係なくスイッチ操作に連動して表示灯を点灯させることができます。
 9. 基板異常時の応急処置については工事説明書を参照願います。

記号	名称	記号	名称	記号	名称
ACCT1	電流センサ	MF	送風機用電動機	X31	補助継電器
ACCT2	電流センサ	PSH	圧力センサ<高圧>	XG1	補助継電器
ACCT3	電流センサ	PSL	圧力センサ<低圧>	X101~112	補助継電器<メイン基板内>
C	コンプレッサ<電解>	SW1	スイッチ<運転-停止>	X172	補助継電器<メイン基板内>
DCL	直流リアクトル	SW41	スイッチ<通常-固定>	Z21	抵抗
DCCT1	電流センサ<直流電流>	THHS	サーミスタ<インハータ放熱板温度>	Z24	抵抗
DS	ダイヤル<スタック>	TH1	サーミスタ<吐出管温度>	Z25	抵抗
F1	ヒューズ<制御回路:6A>	TH2	サーミスタ<圧縮機>オイル温度	Z26	抵抗
F2	ヒューズ<制御回路:6A>	TH6	サーミスタ<外気温度>	Z1R	電磁弁<インジェクション>
G	接地<アース>	TH7	サーミスタ<吸入管温度>	Z6C	温度開閉器<吐出>
H	電熱器<オイル>	TH8	サーミスタ<液管温度>	63H	圧力開閉器<高圧>
IPM	インテリジェントパワーモジュール	X4, 5	補助継電器	72C	電磁接触器<インハータ回路>
LEV	電子膨張弁<インジェクション>	X11	補助継電器		
MC	圧縮機用電動機	X21	補助継電器		

※ELB	漏電遮断器	※SW3	スイッチ<異常リセット>	※26D	温度開閉器<霜取終了>
※PL1	表示灯<運転・ミトリ>	※X	補助継電器	※26H	温度開閉器<過熱防止>
※PL2	表示灯<異常>	※2D	タイムスイッチ<霜取>	※88H	電磁接触器<電熱器>
※PL3	表示灯<霜取・リボン>	※21R	電磁弁<液>		
※SW2	スイッチ<運転-停止:ボックスタッチ>	※23R	温度調節器<庫内>		

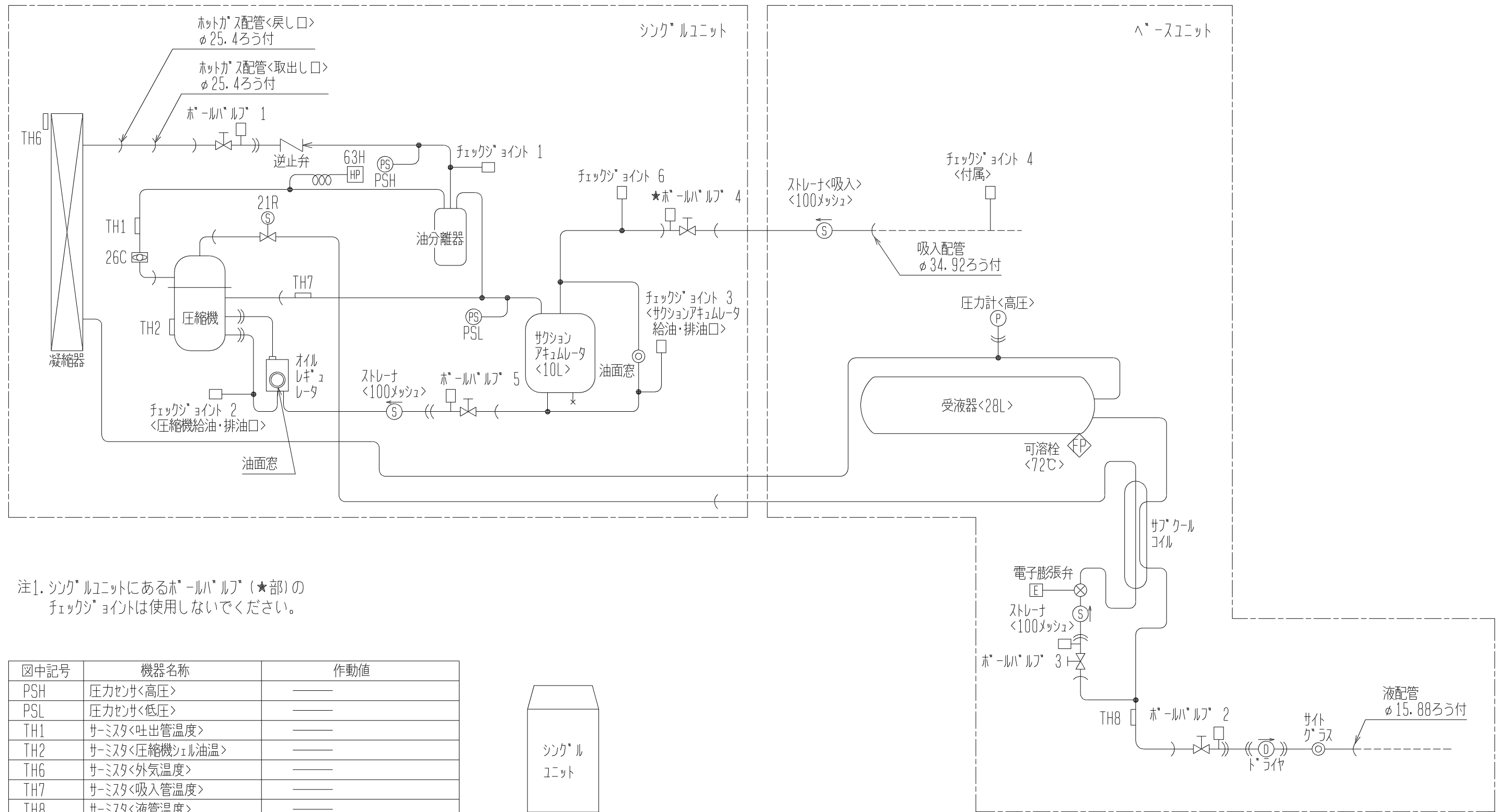
9. X103, X104, X106, X107, X111, X112はメイン基板の出力接点を示し、動作は下表のとおりです。
- | | |
|------------|--|
| X103 | 圧縮機が停止時はON, 圧縮機が運転時はOFF |
| X104, X107 | 圧縮機が運転時はON, 圧縮機が停止時はOFF |
| X106 | 油戻し運転時, または均油運転時, または全圧縮機が低圧カットによる停止時はON
上記以外はOFF |
| X111 | ユニットが正常時(運転可能)時はON, ユニットが異常時(運転不可)時はOFF |
| X112 | ユニットが異常時(運転不可)時はON, ユニットが正常時(運転可能)時はOFF |

10. デュアルスイッチ・ロータリスイッチ・スライドスイッチの出荷時設定は下図のとおりです。



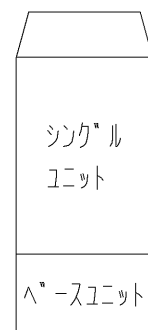
注. 製品の使用は改良などのため、予告なく変更する場合があります。

作成日付 ISSUED	改定日付 REVISED	TITLE
2009-02-10	2009-06-09	一体空冷式インハータスクロ-ル形 コンプレッサユニット 電気回路図 ECOV-EN110MA(-BS)-BSG)
DIM. mm	SCALE NTS	三菱電機株式会社
DRW. NO.	REV.	PAGE
WKN94B691	B	1/1



注1. シングルユニットにあるホ-ルバルブ (★部) のチェックポイントは使用しないでください。

図中記号	機器名称	作動値
PSH	圧力センサ<高圧>	—
PSL	圧力センサ<低圧>	—
TH1	サーミスタ<吐出管温度>	—
TH2	サーミスタ<圧縮機シール油温>	—
TH6	サーミスタ<外気温度>	—
TH7	サーミスタ<吸入管温度>	—
TH8	サーミスタ<液管温度>	—
21R	電磁弁<インジ-ェクション>	通電時 OPEN
26C	温度開閉器<吐出>	115℃ ON, 135℃ OFF
63H	圧力開閉器<高圧>	4.15MPa OFF, 3.25MPa ON



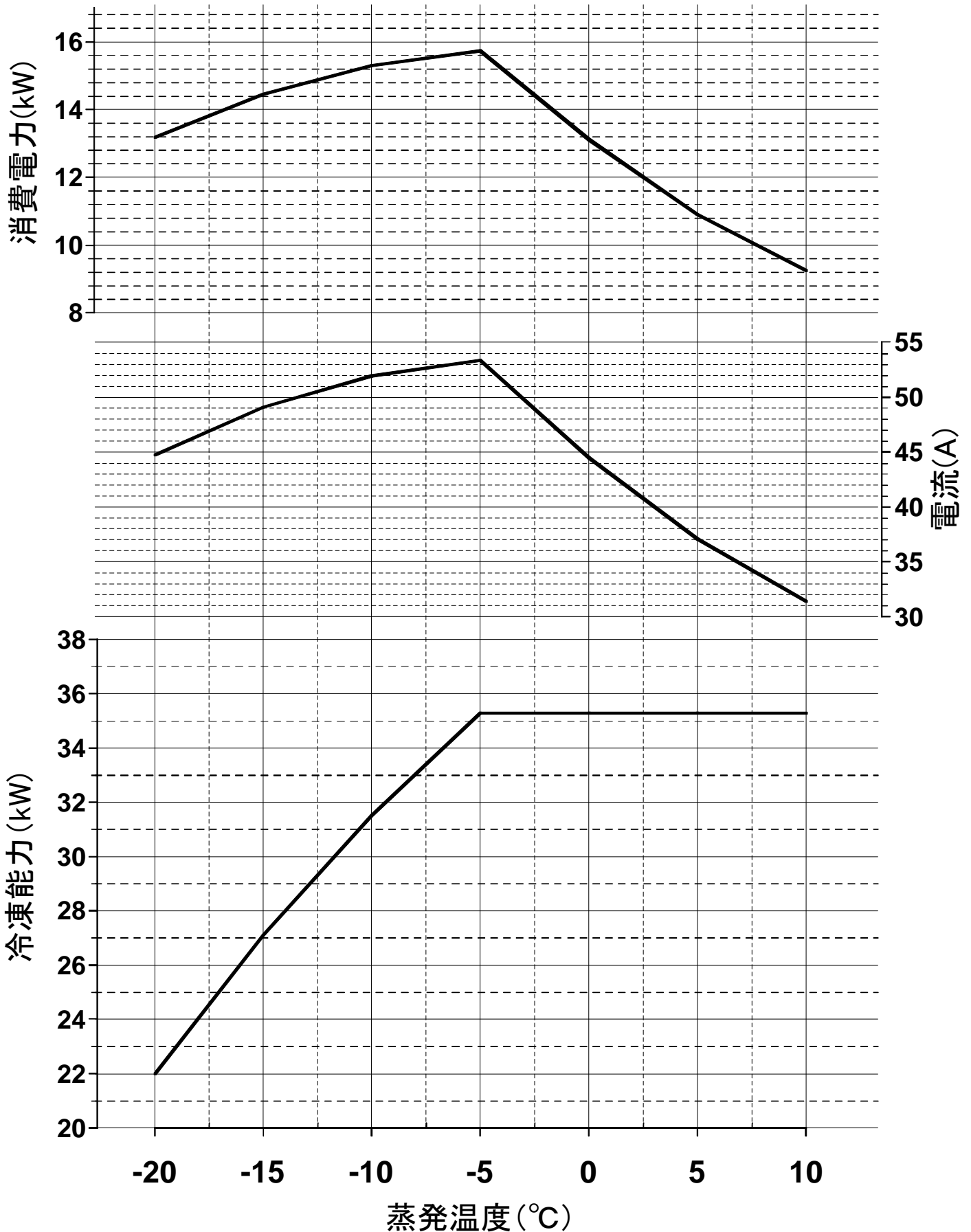
注. 製品の仕様は改良のため、予告なく変更する場合があります。

作成日付 ISSUED	改定日付 REVISED	TITLE
2009-01-26		一体水冷式インバ-タスクロール形 コンテナシングルユニット 冷媒回路図 ECOV-EN110MA (-BS・-BSG)
SCALE NTS	三菱電機株式会社	DRW. NO. WKN94G571
		REV. PAGE 1/1

ECOV-EN110MA能力線図

電源 三相200V 吸入ガス温度 18°C
 周囲温度 32°C 運転周波数 110Hz(注)
 サブクール 10~18Kで変動します

(注)蒸発温度が-5°Cを越える領域
 では運転周波数(最大周波数)が低
 下します。



耐(重)塩害仕様書

◆適用: この仕様書は、次の環境汚染地域にコンデンシングユニット(室外機)を据え付ける場合に適用します。

1. 適用機種

A) 耐塩害仕様

ECOV-EN75,98,110,150,185,225,260,300,335MA-BS

B) 耐重塩害仕様

ECOV-EN75,98,110,150,185,225,260,300,335MA-BSG

2. 適用環境

A) 耐塩害仕様

潮風には当たらないがその雰囲気にあるような場所。

■具体的には

- ① 室外機が雨で洗われる場所。
- ② 潮風の当たらないところ。
- ③ 室外機の設置場所から海までの距離が約300mを超え1km以内。
- ④ 室外機が建物の影になる場所。

B) 耐重塩害仕様

潮風の影響を受ける場所。ただし、塩分を含んだ水が直接機器にはかからないものとする。

■具体的には

- ① 室外機に雨があまりかからない場所。
- ② 潮風が直接当たるところ。
- ③ 室外機の設置場所から海までの距離が約300m以内。
- ④ 室外機が建物の表(海岸面)になる場所。
- ⑤ 室外機設置場所のトタン屋根、ペランダの鉄製部の塗り替えが多い場所。

●海岸からの設置距離目安(設置環境により条件が変わります。)

① 直接潮風が当たるところ

	設置距離目安			備考
	300m	500m	1km	
① 内海に面する地域	耐重塩害	耐塩害	—	瀬戸内海
② 外洋に面する地域	耐重塩害	—	耐塩害	
③ 沖縄、離島	耐重塩害			

② 直接潮風が当たらないところ

	設置距離目安			備考
	300m	500m	1km	
① 内海に面する地域	耐塩害	—	—	瀬戸内海
② 外洋に面する地域	耐重塩害	—	耐塩害	
③ 沖縄、離島	耐重塩害	—	耐塩害	

◆留意事項

防蝕・耐塩害仕様機を使用した場合でも腐食・発錆に対して万全でなく、ユニットの設置やメンテナンスに対し、次の事項に留意願います。

1. 海水飛沫および潮風に直接さらされる場所に設置しないでください。
2. 室外機外装パネルに付着した塩分等の雨水による洗浄効果を損なわないように、日除け等は取り付けしないでください。
3. 室外機ベース内への水の滞留は、著しく腐食作用を促進させるため、ベース内の水抜け性を損なわないように水平に据付け願います。
4. 特に、海岸地帯への据付品については、付着した塩分等を除去するために定期的に水洗いを行ってください。
5. 据付時・メンテナンス時に付いた傷は、補修をしてください。
6. 機器の状態を定期的に点検してください。

(必要に応じて再防錆処理や、部品交換等を実施してください。)

三菱電機株式会社

◆仕様一覧

部品番号	部品名	素 材	標 準	耐 塩 害	耐 重 塩 害	表面処理・部品仕様
1	台枠	合金化溶融亜鉛メッキ鋼板	○			ポリエステル粉体塗装(1C1B)※1
				○		ポリエステル粉体塗装(1C1B)※2
					○	ポリエステル粉体塗装(2C1B)※3
2	外装板金 (正面・背面中央柱/正面・モジュール上) (正面・側面・背面/架台側)	合金化溶融亜鉛メッキ鋼板	○			ポリエステル粉体塗装(1C1B)※1
				○		ポリエステル粉体塗装(1C1B)※2
					○	ポリエステル粉体塗装(2C1B)※3
3	外装板金(正面/モジュール下)	塗装鋼板	○			-
				○		ポリエステル粉体塗装(1C1B)※1
					○	ポリエステル粉体塗装(1C1B)※2
4	外装板金(側面/モジュール側柱)	合金化溶融亜鉛メッキ鋼板	○			ポリエステル粉体塗装(1C1B)※1
				○	○	ポリエステル粉体塗装(1C1B)※2
						-
5	内装板金(基本)	溶融亜鉛メッキ鋼板	○			-
		アルミ亜鉛合金メッキ鋼板		○		-
		合金化溶融亜鉛メッキ鋼板			○	ポリエステル粉体塗装(1C1B)※2
6	モータ取付板	溶融亜鉛メッキ鋼板	○			-
		合金化溶融亜鉛メッキ鋼板		○	○	ポリエステル粉体塗装(1C1B)※2
						-
7	制御箱板金(メイン)	溶融亜鉛メッキ鋼板	○			-
		アルミ亜鉛合金メッキ鋼板		○		-
					○	ポリエステル粉体塗装(1C1B)※2
8	制御箱板金(サブBOX)	溶融亜鉛メッキ鋼板	○			-
		アルミ亜鉛合金メッキ鋼板		○		-
		合金化溶融亜鉛メッキ鋼板			○	ポリエステル粉体塗装(1C1B)※2
9	放熱器	アルミニウム板	○			-
				○	○	プレコートフィンMC-11(青色)
						-
10	受液器	-	○	○		エポキシ樹脂エナメル塗装(1C)
					○	ポリウレタン樹脂塗装(3C)
						-
11	アキュムレータ・オイルセパレータ オイルレギュレータ	-	○			アルキド樹脂浸漬塗装(1C)
				○	○	ポリウレタン樹脂塗装(3C)
						-
12	表示銘板	-	○			-
				○		「JRA耐塩害仕様品」
					○	「JRA耐重塩害仕様品」

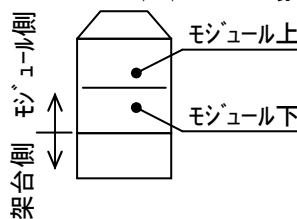
その他の部品仕様は標準と同じです。
機種により一部仕様の異なる場合があります。
仕様は製品改良のため予告なしに変更する場合があります。

<塗装記号説明>

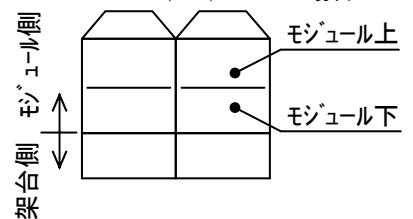
- ※1 : 標準外装塗装仕様基準
- ※2 : JRA耐塩害仕様基準に適合
- ※3 : JRA耐重塩害仕様基準に適合
(下地処理付)

- 1C1B : 一回塗料塗布・一回焼き付け乾燥
- 2C1B : 二回塗料塗布・一回焼き付け乾燥
- 1C : 一回塗料塗布・常温乾燥
- 3C : 三回塗料塗布・常温乾燥

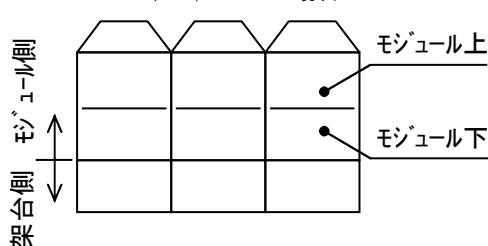
ECO-V-EN75,98,110MAの場合



ECO-V-EN150,185,225MAの場合



ECO-V-EN260,300,335MAの場合



◆準拠基準:「空調機器の耐塩害試験基準(JRA9002-1991)」: JRA(社団法人日本冷凍空調工業会)制定

WAN20-392