

三菱電機株式会社

コンデンシングユニット<中温用>

一体空冷式<R410A・スクロール>

項目		形名	ECOV-EN110MA (-BS)・(-BSG)
呼称出力		kW	11
法定冷凍トン		トン	5.9
吸入圧力飽和温度範囲		°C	-20 ~ +10
冷媒			R410A
据付条件		°C	屋外設置・周囲温度 -15 ~ +43
電源			三相 200V 60Hz
電気特性	消費電力<注1>	kW	15.30
	運転電流<注1>	A	52.0
	力率	%	84.9
	始動電流	A	15
出力周波数		Hz	20~110<注4>
冷凍能力<注1>		kW	31.5
圧縮機	形名		HNK84FA
	定格出力	kW	11.4
	押しのけ量	m <sup>3</sup> /h	33.3
	クランクケースヒータ	W	45
冷凍機油			ダイヤモンドフリース MEL32
初期充填量	圧縮機	L	3.2
	その他	L	2.7<アキュムレータ内>
	正規充填量	L	2.3+2.7<注5>
熱交換器形式			プレートフィンチューブ式
凝縮器	送風機	電動機出力	460×1
		ファン径	φ700×1
	風量	m <sup>3</sup> /min	225
	凝縮圧力調整装置		
受液器	内容量	L	25
	可溶栓		有<口径φ3.1、溶融温度74°C以下>
容量制御			インバ-タ方式<0-18~100%>
始動方式			インバ-タ始動
高圧カット防止機能			有
保護装置	高低圧圧力開閉器		有<高圧：機械式、低圧：デジタル式>
	過電流保護		有<53A設定>
	温度開閉器（圧縮機・吐出管）		有<OFF：135°C、ON：115°C>
	温度開閉器（圧縮機インサモ）		—
	ヒューズ	操作回路用	6.3A×3、250V 6A×2、250V 3.15A×3
		凝縮機送風機用	250V 15A×1
	逆相防止器		—
油温検出保護		有	
内蔵品	圧力計		有<高圧>
	サクシオンアキュムレータ		有<10L>
	油分離器		有
	ドライヤ		有
サイトグラス		有	
付属部品	予備ヒューズ	6A	
	その他	チェックポイント	
外装色			マンセル 5Y 8/1
外形寸法<高さ×幅×奥行>		mm	1,970 × 940 × 760
質量	荷造質量	kg	300
	製品質量	kg	290
配管寸法<注2>	吸入配管	mm	φ34.92S
	液配管	mm	φ15.88S
	ホットガス配管	mm	—
騒音<注3>		dB(A)	55

注1. 測定条件は次のとおりです。

周囲温度：32°C、蒸発温度：-10°C、吸入ガス温度：18°C、インバ-タ圧縮機運転周波数：110Hz

2. 配管寸法欄 記号F：フレ接続、記号S：叩付接続

3. 騒音値の測定条件は次のとおりです。

周囲温度：32°C、蒸発温度：-10°C、インバ-タ圧縮機運転周波数：94Hz、

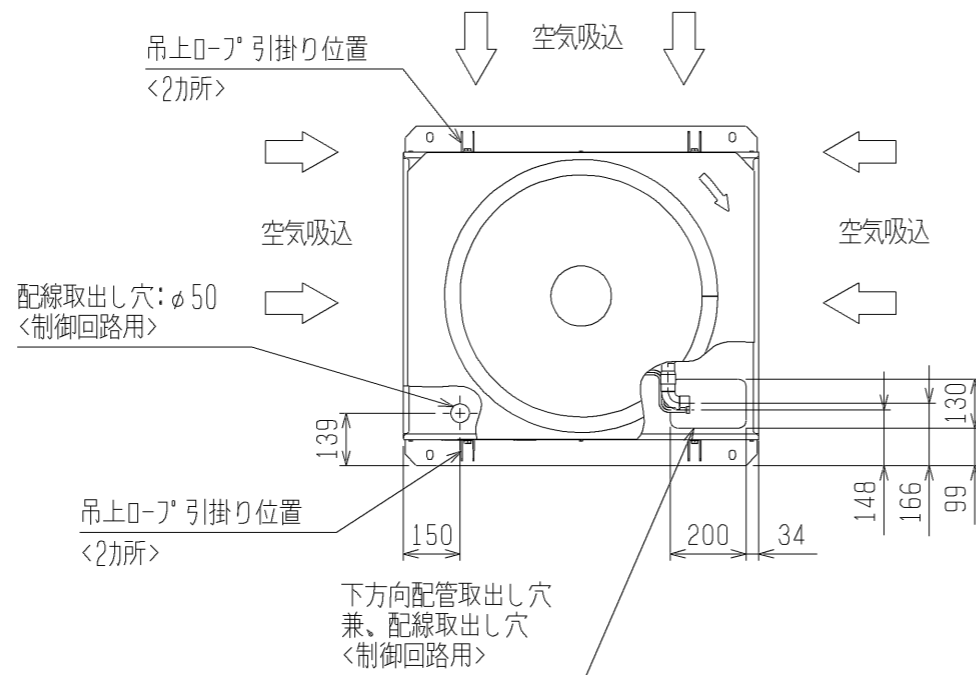
ファンコントロール設定：目標凝縮温度=外気温度+15°C

測定場所：無響音室でユニット正面より距離1m、高さ1m

4. 最大周波数は目標蒸発温度設定値によって異なります。詳細は工事説明書、ハンドブックなどをご確認ください。

5. 延長配管が30mを超える場合は、10m当たり0.2Lの油を追加してください。

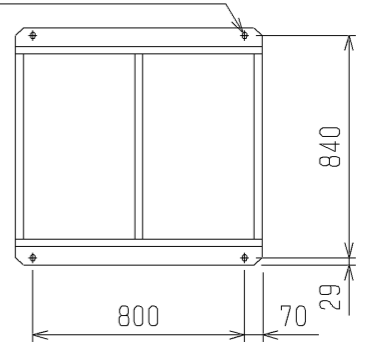
6. 製品仕様は改良などのため、予告なしに変更する場合があります。



### 1. 据付ビッチ

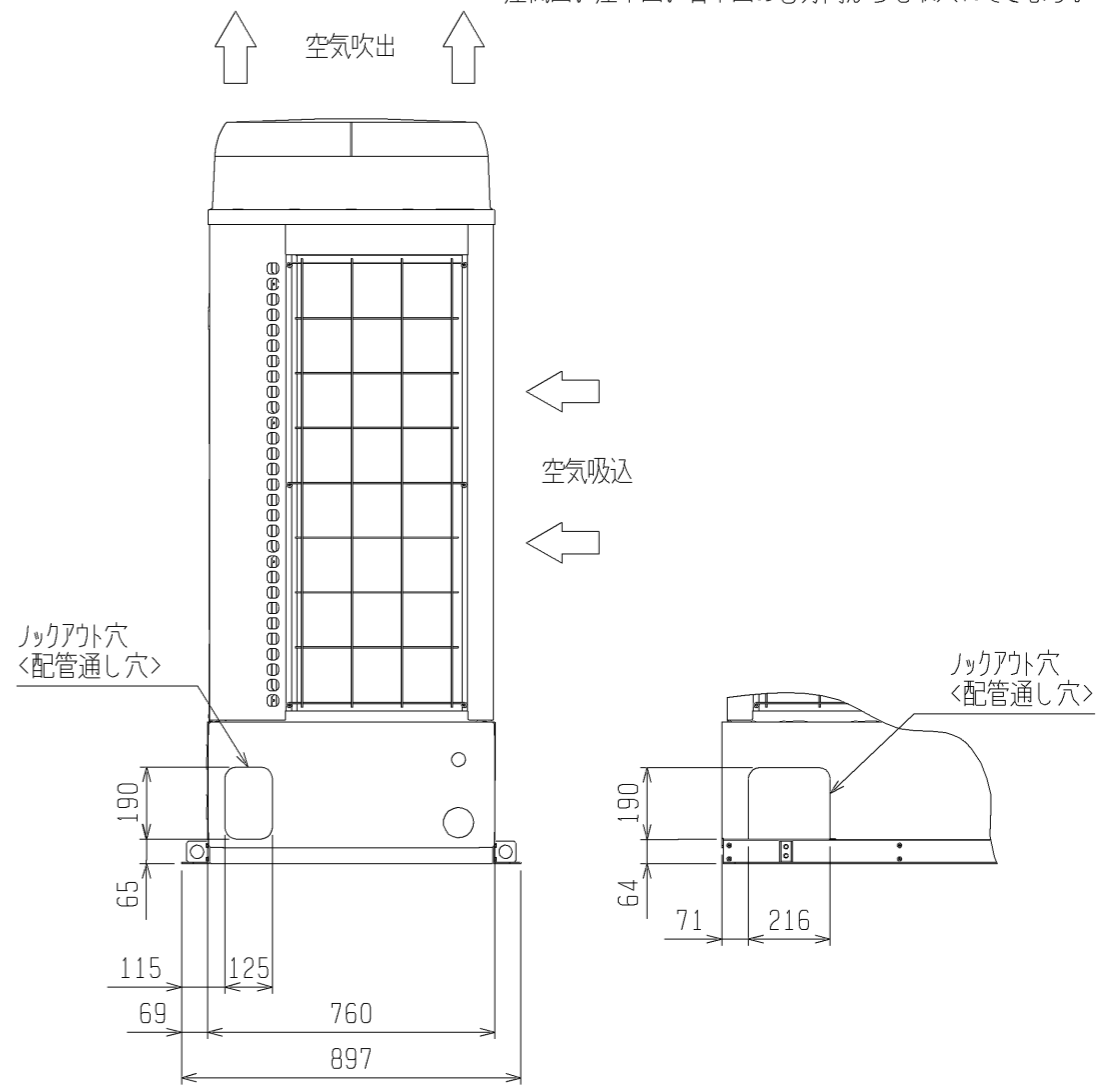
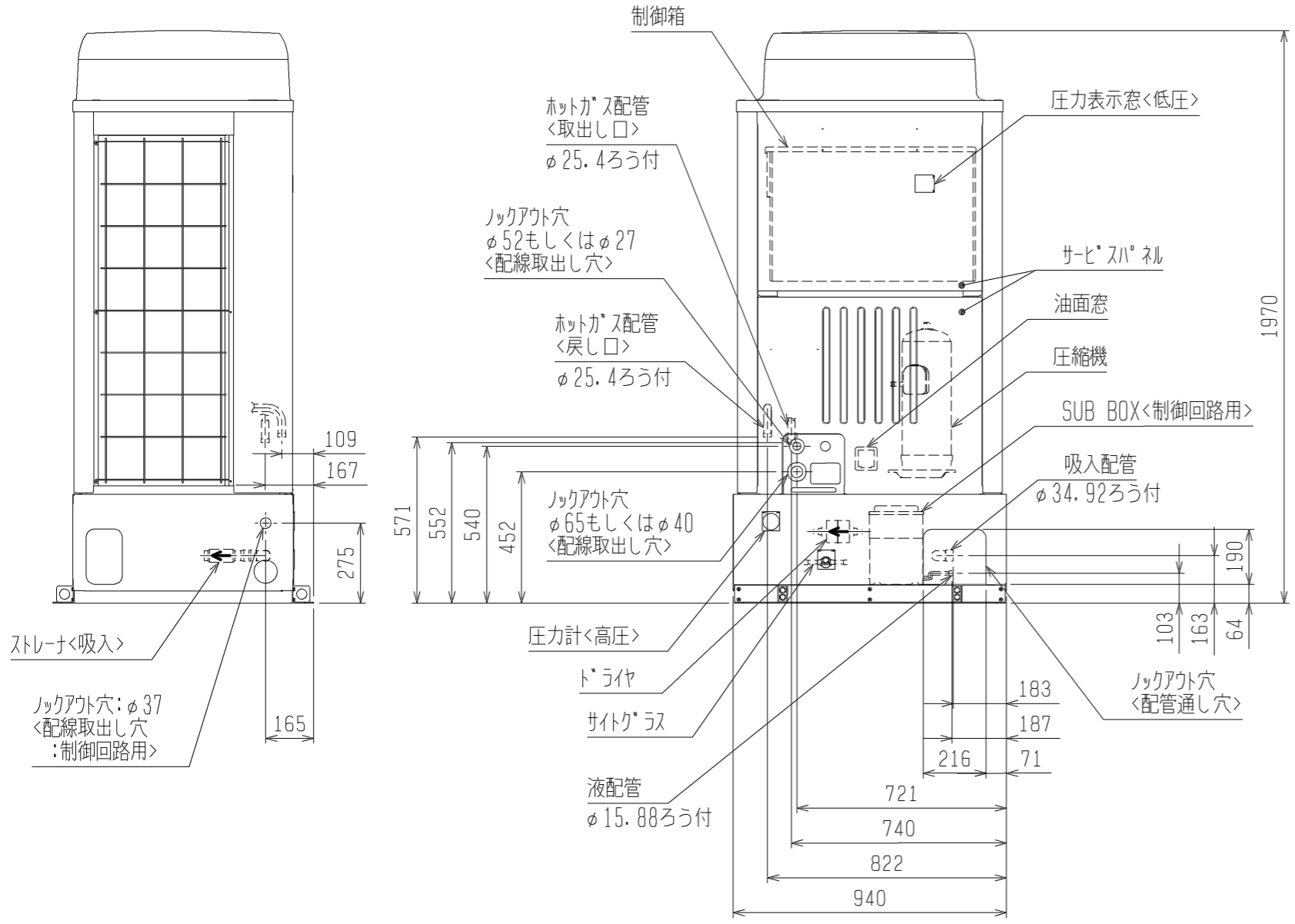
本製品の据付ビッチは下図のとおりです。  
 なお、振動が据付部から伝搬し床・壁面から騒音や振動が発生する場合がありますので、必要に応じ十分な防振工事を行ってください。

据付穴 4-16×25長穴  
 <M12ボルト>



### 2. 配管・配線取入方向

配管接続は前面、右側面、右下面、後面の4方向から取入れできます。  
 配線接続は、前面の1方向から取入れできます。制御回路用配線は、左側面、左下面、右下面の3方向からも取入れできます。

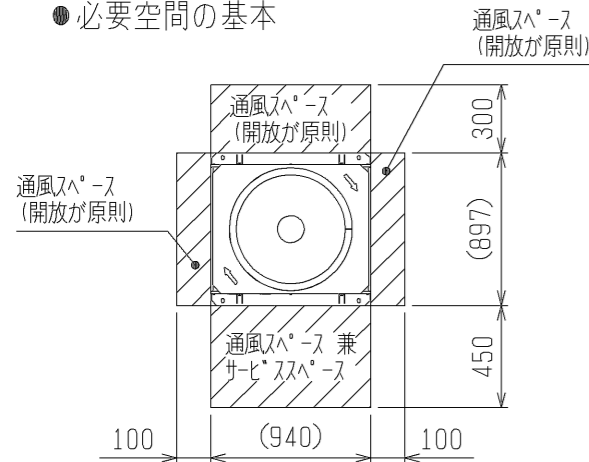


注. 製品の仕様は改良のため、予告なく変更する場合があります。

	作成日付 ISSUED	改定日付 REVISED	TITLE 一体空冷式インバータスクロール形 コンプレッサユニット 外形図 ECO-EN110MA (-BS・-BSG)		
	DIM. mm	2009-02-16	2010-06-24	DRW. NO.	REV. PAGE
SCALE NTS	三菱電機株式会社			WKN94G577	B 1/2

### 3. ユニット周囲の必要空間

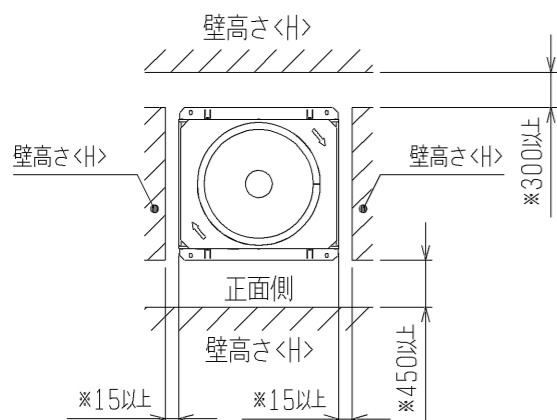
#### ● 必要空間の基本



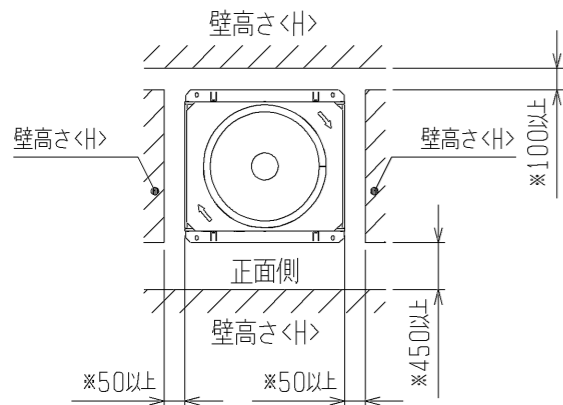
#### ● 単独設置で周囲に壁がある場合

1. ユニットは、下図に示す必要空間をとって設置してください。 <単位：mm>
2. 壁高さ<H>が<壁高さ制約>を超える場合は、<壁高さ制約>を超えた分の寸法<h>を※印の寸法に加算してください。

○後面側、壁面まで300mm以上の場合

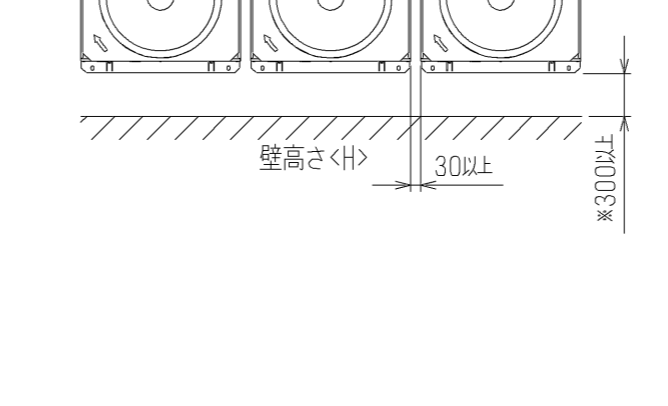
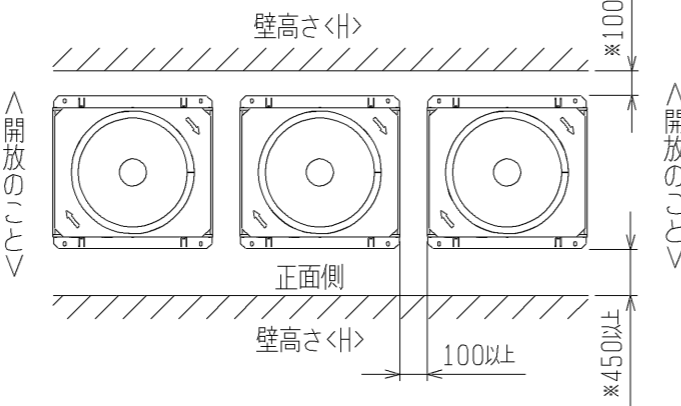
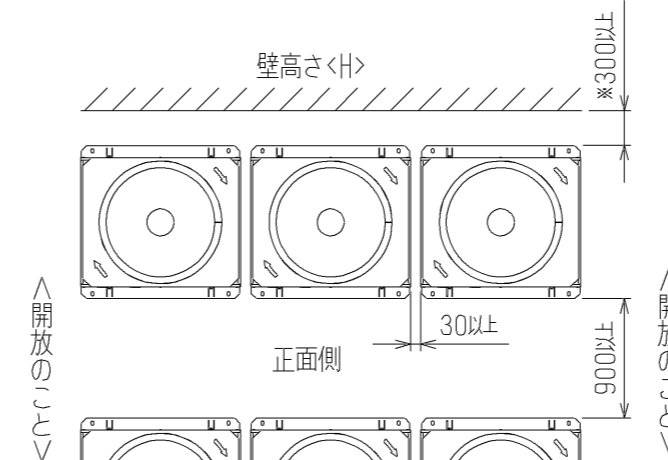
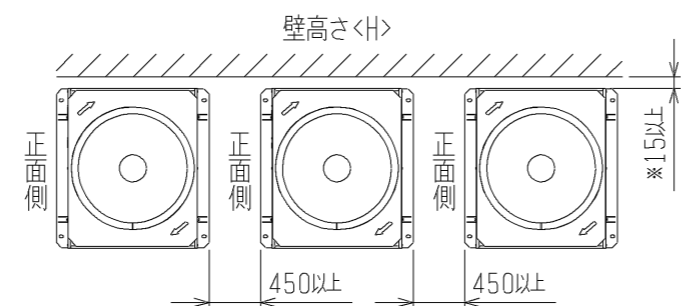
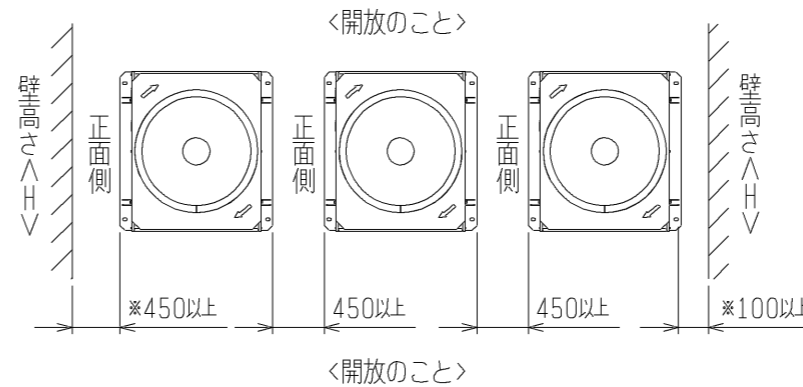
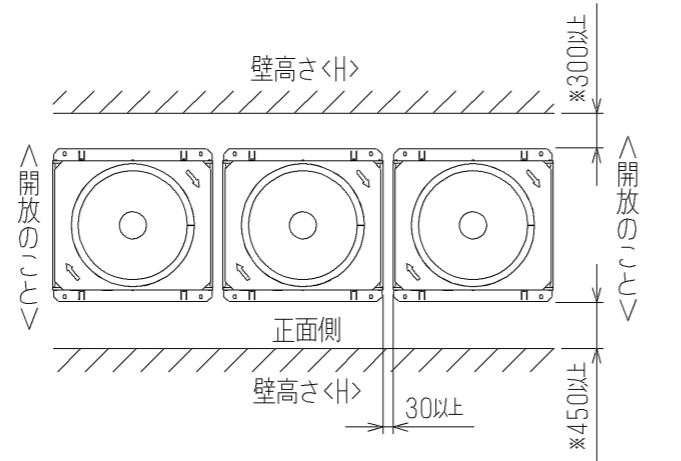


○後面側、壁面まで100mm以上の場合

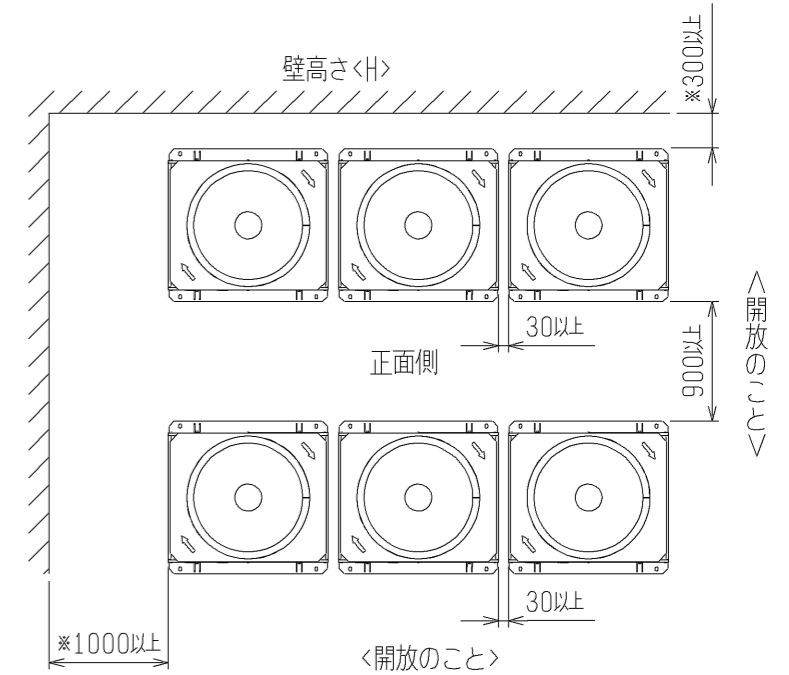


#### ● 集中設置・連続設置の場合

1. 多数のユニットを設置する場合は、人の通路・風の流通を考慮して、各ブロック間に下図スペースをとってください。
2. 2方向は開放としてください。
3. 壁高さ<H>が<壁高さ制約>を超える場合は、<壁高さ制約>を超えた分の寸法<h>を※印の寸法に加算してください。

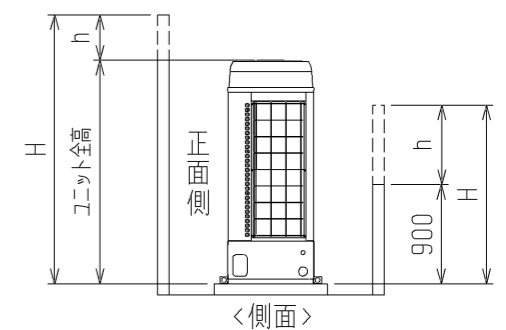


<単位：mm>



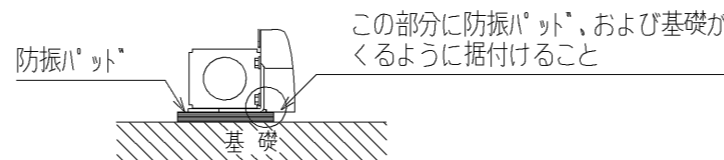
前後、側面の壁高さ<H>が、右記<壁高さ制約>を超える場合<壁高さ制約>を超えた分の寸法<h>を図中にある※印の寸法に加算してください。

<壁高さ制約> 正面：ユニットの全高以下  
後面：ユニット底面から900mm以下  
側面：ユニットの全高以下



### 4. 基礎施工

1. 基礎施工に際しては、床面強度・雨水処理・配管・配線の経路に十分留意してください。
2. M12ボルトの据付ボルトでユニット据付足を4所強固に固定してください。 <据付ボルト、座金、ナットなどは現地手配です。>
3. 配管・配線取出口は、小動物の侵入や台風などの雨水が吹き込み、機器損傷の原因となりますので、開口部は閉鎖材等（現地手配）で必ず塞いでください。

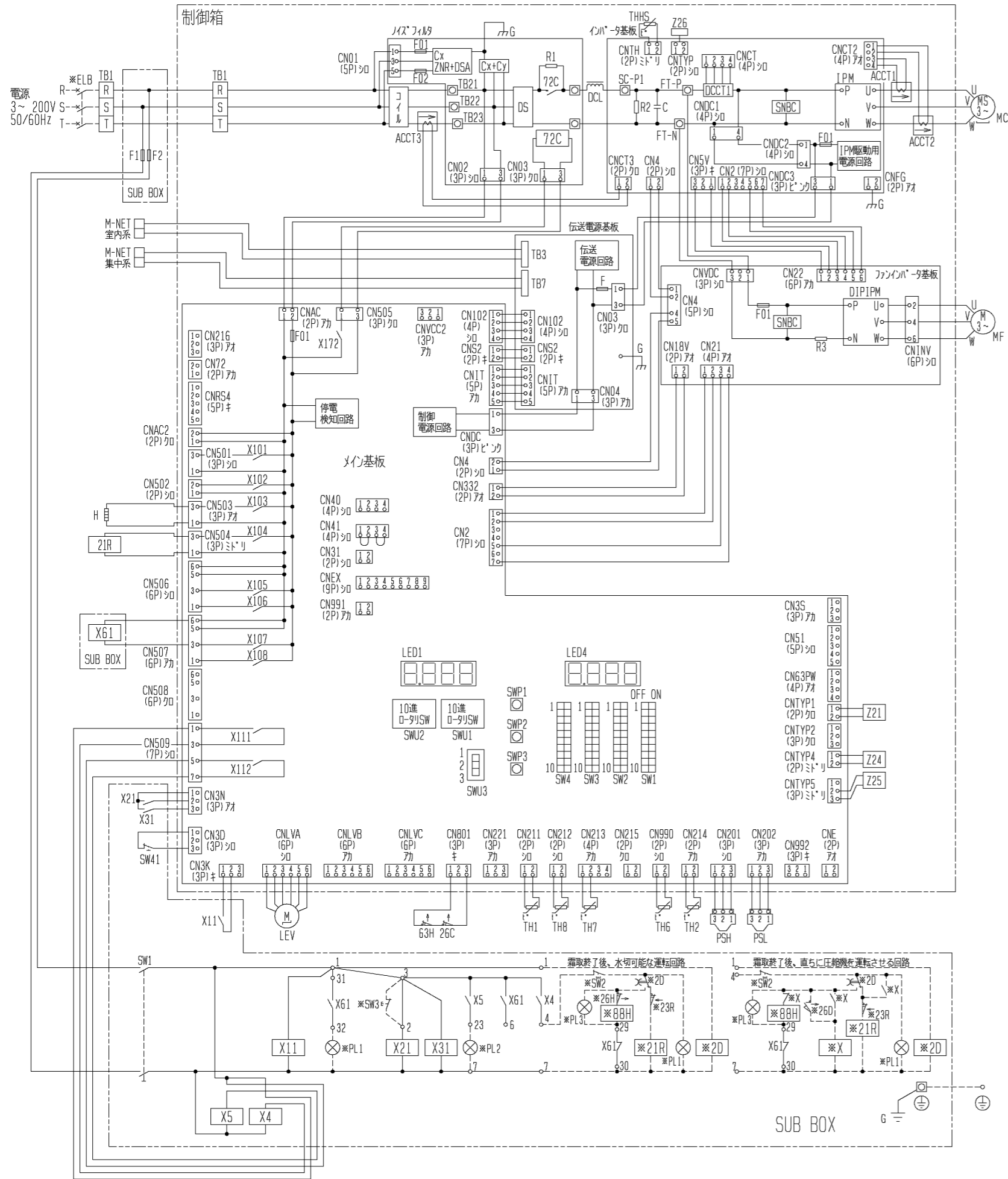


この部分に防振パッド、および基礎がくるように据付けること

防振パッドの大きさは使用する穴によって異なります。  
150×150以上<推奨品 プリチン製 IP-1003>

注. 製品の仕様は改良のため、予告なく変更する場合があります。

	作成日付 ISSUED	改定日付 REVISED	TITLE 一体空冷式インバータスクロール形 コンプレッサユニット 外形図 ECO-EN110MA (-BS・-BSG)
DIM. mm	2009-02-16	2010-06-24	
SCALE NTS	三菱電機株式会社		DRW. NO. WKN94G577
			REV. B
			PAGE 2/2



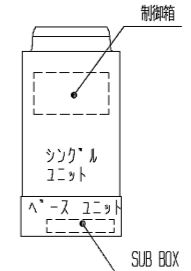
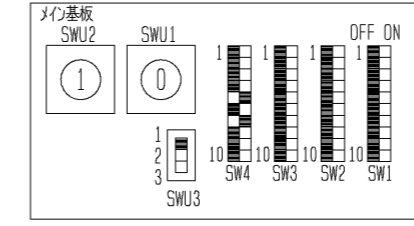
- 注1. ※印の機器は、現地手配となります。  
 2. ---線は、現地配線となります。また回路はボックスタッチ回路方式の場合を示します。  
 3. 接点の矢印は、圧力・温度が上昇した時の接点動作方向を示します。  
 4. SW2, SW3, PL1~3の現地手配機器は別途リコネクトとして別売しています。  
 5. SW3はモータ動作の押ボタンスイッチ限定です。<モータ動作スイッチ>ボタンを離すとON状態に戻るスイッチ  
 6. SW3を取付ける場合は、2~3間の配線は必ず取外してください。  
 7. XG1のb接点は、コンプレッサユニットと電熱器<霜取>の同時通電を防止するための回路です。複数のクーを個別に運転する場合は、端子7と8BHを接続してください。  
 8. PL1は端子32~7の間に接続すると、圧縮機のON/OFFに連動して表示灯が点灯します。SW2の後に接続すると、圧縮機のON/OFFに関係なくスイッチ操作に連動して表示灯を点灯させることができます。  
 9. 基板異常時の応急処置については工事説明書を参照願います。

記号	名称	記号	名称	記号	名称
ACCT1	電流センサ	MF	送風機用電動機	X31	補助継電器
ACCT2	電流センサ	PSH	圧力センサ<高圧>	XG1	補助継電器
ACCT3	電流センサ	PSL	圧力センサ<低圧>	X101~112	補助継電器<メイン基板内>
C	コンプレッサ<電解>	SW1	スイッチ<運転-停止>	X172	補助継電器<メイン基板内>
DCL	直流リアクトル	SW41	スイッチ<通常-固定>	Z21	抵抗
DCCT1	電流センサ<直流電流>	THHS	サーミスタ<インハ-タ放熱板温度>	Z24	抵抗
DS	ダイヤル<スター>	TH1	サーミスタ<吐出管温度>	Z25	抵抗
F1	ヒューズ<制御回路:6A>	TH2	サーミスタ<圧縮機>オイル温度	Z26	抵抗
F2	ヒューズ<制御回路:6A>	TH6	サーミスタ<外気温度>	Z1R	電磁弁<イン>エクション>
G	接地<アース>	TH7	サーミスタ<吸入管温度>	Z6C	温度開閉器<吐出>
H	電熱器<オイル>	TH8	サーミスタ<液管温度>	63H	圧力開閉器<高圧>
IPM	インテリジ-ントハ-ワ-モ-トル	X4, 5	補助継電器	72C	電磁接触器<インハ-タ主回路>
LEV	電子膨張弁<イン>エクション>	X11	補助継電器		
MC	圧縮機用電動機	X21	補助継電器		

※ELB	漏電遮断器	※SW3	スイッチ<異常リセット>	※26D	温度開閉器<霜取終了>
※PL1	表示灯<運転・ミ>	※X	補助継電器	※26H	温度開閉器<過熱防止>
※PL2	表示灯<異常>	※2D	タイムスイッチ<霜取>	※88H	電磁接触器<電熱器>
※PL3	表示灯<霜取・リコネ>	※21R	電磁弁<液>		
※SW2	スイッチ<運転-停止:ボックスタッチ>	※23R	温度調節器<庫内>		

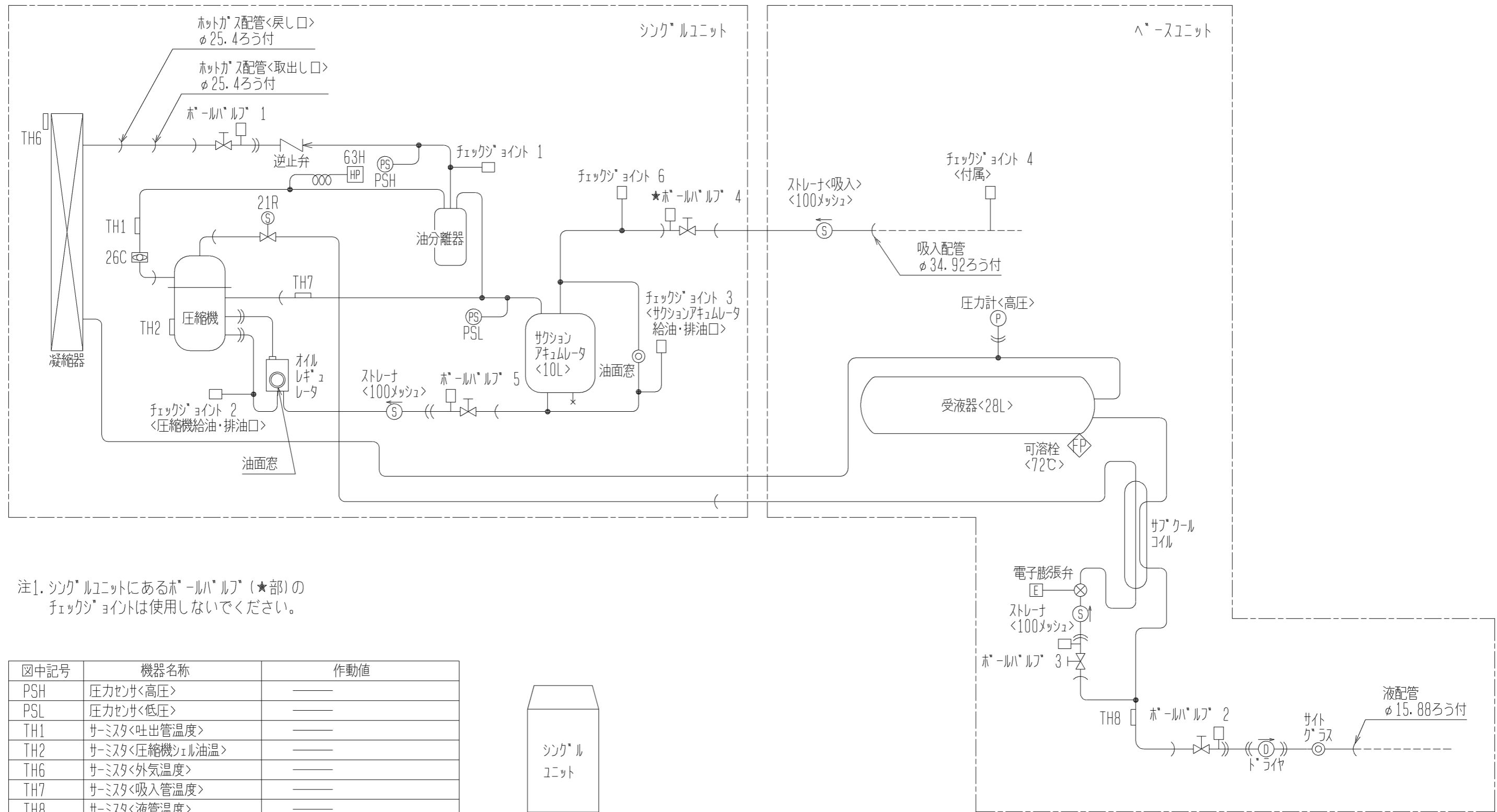
9. X103, X104, X106, X107, X111, X112はメイン基板の出力接点を示し、動作は下表のとおりです。
- |            |  |
|------------|--|
| X103       | 圧縮機が停止時はON, 圧縮機が運転時はOFF                              |
| X104, X107 | 圧縮機が運転時はON, 圧縮機が停止時はOFF                              |
| X106       | 油戻し運転時, または均油運転時, または全圧縮機が低圧カットによる停止時はON<br>上記以外はOFF |
| X111       | ユニットが正常時(運転可能)時はON, ユニットが異常時(運転不可)時はOFF              |
| X112       | ユニットが異常時(運転不可)時はON, ユニットが正常時(運転可能)時はOFF              |

10. デュアルスイッチ<ロータリ>スライドスイッチの出荷時設定は下図のとおりです。



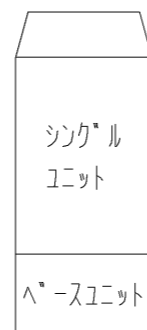
注. 製品の使用は改良などのため、予告なく変更する場合があります。

作成日付 ISSUED	改定日付 REVISED	TITLE
2009-02-10	2009-06-09	一体空冷式インハ-タスクロール形 コンプレッサユニット 電気回路図 ECOV-EN110MA(-BS)-BSG)
DIM. mm	SCALE NTS	三菱電機株式会社
2009-02-10	WKN94B691	DRW. NO.
2009-06-09	B	REV.
	1/1	PAGE



注1. シングルユニットにあるホ-ルバルブ (★部) のチェックポイントを使用しないでください。

図中記号	機器名称	作動値
PSH	圧力センサ<高圧>	—
PSL	圧力センサ<低圧>	—
TH1	サーミスタ<吐出管温度>	—
TH2	サーミスタ<圧縮機シール油温>	—
TH6	サーミスタ<外気温度>	—
TH7	サーミスタ<吸入管温度>	—
TH8	サーミスタ<液管温度>	—
21R	電磁弁<インジ-ェクション>	通電時 OPEN
26C	温度開閉器<吐出>	115℃ ON, 135℃ OFF
63H	圧力開閉器<高圧>	4.15MPa OFF, 3.25MPa ON



注. 製品の仕様は改良のため、予告なく変更する場合があります。

作成日付 ISSUED	改定日付 REVISED	TITLE
2009-01-26		一体水冷式インバ-タスクロール形 コンテナシングルユニット 冷媒回路図 ECOV-EN110MA (-BS・-BSG)
SCALE NTS	三菱電機株式会社	DRW. NO. WKN94G571
		REV. PAGE 1/1

# ECOV-EN110MA能力線図

電源 三相200V 吸入ガス温度 18°C  
 周囲温度 32°C 運転周波数 110Hz(注)  
 サブクール 10~18Kで変動します

(注) 蒸発温度が-5°Cを越える領域  
 では運転周波数(最大周波数)が低  
 下します。

