

三菱電機株式会社

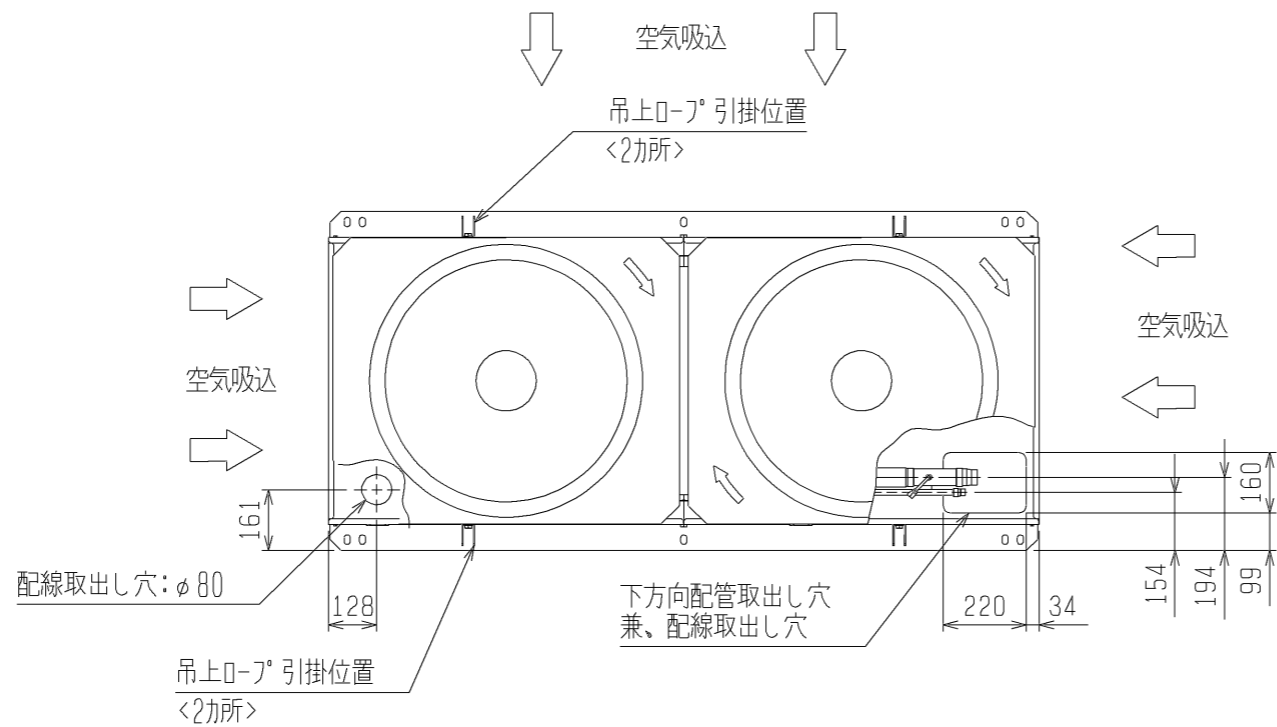
コンデンシングユニット

＜中・低温用＞

INV一体空冷式・＜R410A・スクロール＞

項目		単位	ECO-V-EN150A(-BS・-BSG)	
呼称出力		kW	15.0	
法定冷凍トン		トン	9.4	
吸入圧力飽和温度範囲		℃	-45～-5	
冷媒			R410A	
据付条件			屋外設置	
		℃	周囲温度-15～+43	
電源			三相 200V 60Hz	
電気特性	消費電力	＜注1＞ kW	17.00	
	運転電流	＜注1＞ A	59.9	
	力率	＜注1＞ %	81.9	
	始動電流	A	30	
出力周波数		＜注5＞ Hz	30 ～ 80	
冷凍能力		＜注1＞ kW	17.0	
圧縮機	形名		HNK92FA ＜No. 1＞	HNK92FA ＜No. 2＞
	定格出力	kW	9.1	9.1
	押しのけ量	m ³ /h	26.6	26.6
	電熱器＜オイル＞	W	45	45
冷凍機油			ダイヤモンドフリース MEL32R	
種類	初期充てん量	圧縮機 L	3.2	3.2
		その他 L	2.7×2 ＜アキュムレータ＞	
	正規充てん量	＜注2＞ L	＜2.3×2＞＋＜2.7×2＞	
凝縮器形式			プレートフィンチューブ式	
送風機	電動機出力	W	460×2	
	ファン径	mm	φ700×2	
	風量	m ³ /min	450	
	凝縮圧力調整装置		電子ファンコントローラ	
受液器		内容量 L	56	
		可溶栓	有＜口径：3.1mm、溶融温度：74℃以下＞	
容量制御			インバータ方式＜0～100％＞	
始動方式			インバータ始動＋順次始動	
高圧カット防止機能			有	
保護装置	圧力開閉器＜高圧・低圧＞		有＜高圧：機械式、低圧：デジタル式＞	
	過電流保護		有＜53A設定＞	有＜53A設定＞
	温度開閉器＜吐出＞		有＜OFF：135℃、ON：115℃＞	
	温度開閉器＜圧縮機インサート＞		—	
	ヒューズ	制御回路用	250V 3.15A×6、6A×2、6.3A×6	
		凝縮器送風機用	250V 15A×2	
	逆相防止器		—	
油温検出保護		有		
内蔵品	圧力計		有＜高圧＞	
	サクションアキュムレータ		有＜10L×2＞	
	油分離器		有	
	ドレーヤ		有	
	サイトグラス		有	
付属部品		予備ヒューズ	6A	
		その他	接続配管＜液＞、接続配管＜吸入＞	
外装色			マンデル 5Y 8/1	
外形寸法＜高さ×幅×奥行＞		mm	1970×1880×760	
質量	荷造質量		kg 550	
	製品質量		kg 541	
配管寸法＜注3＞	吸入配管		mm φ38.1S	
	液配管		＜注6＞ mm φ15.88S	
	ホットガス配管		mm —	
騒音		＜注4＞ dB(A)	55.5	

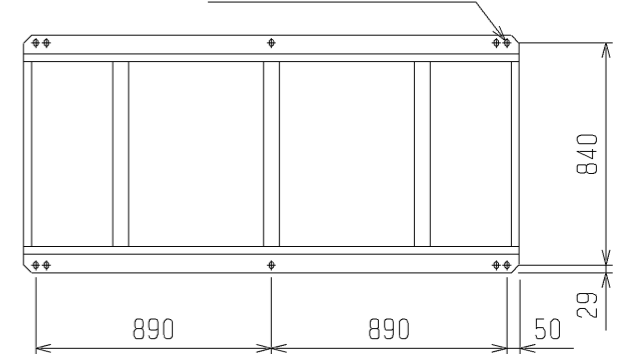
- 注 1. 測定条件は、次のとおりです。
 周囲温度：32℃、蒸発温度：-40℃、吸入ガス温度：18℃、インバータ圧縮機運転周波数：80Hz
2. 延長配管が30mを超える場合は、10m当たり0.4Lの油を追加してください。
3. 配管寸法欄 記号F：フル接続、記号S：吻付接続
4. 騒音値の測定条件は次のとおりです。
 周囲温度：32℃、蒸発温度：-40℃、インバータ圧縮機運転周波数：68Hz
 ファンコントロール設定：目標凝縮温度=外気温度+12℃
 測定場所：無響音室相当でユニット前面より距離1m、高さ1m
5. 蒸発温度が-20℃以上、かつ、外気温度が32℃以上の運転になると、周波数が減速します。
6. 液配管には断熱材（20mm以上）を施してください。
7. 製品仕様は改良などのため、予告なしに変更する場合があります。



1. 据付ヒッチ

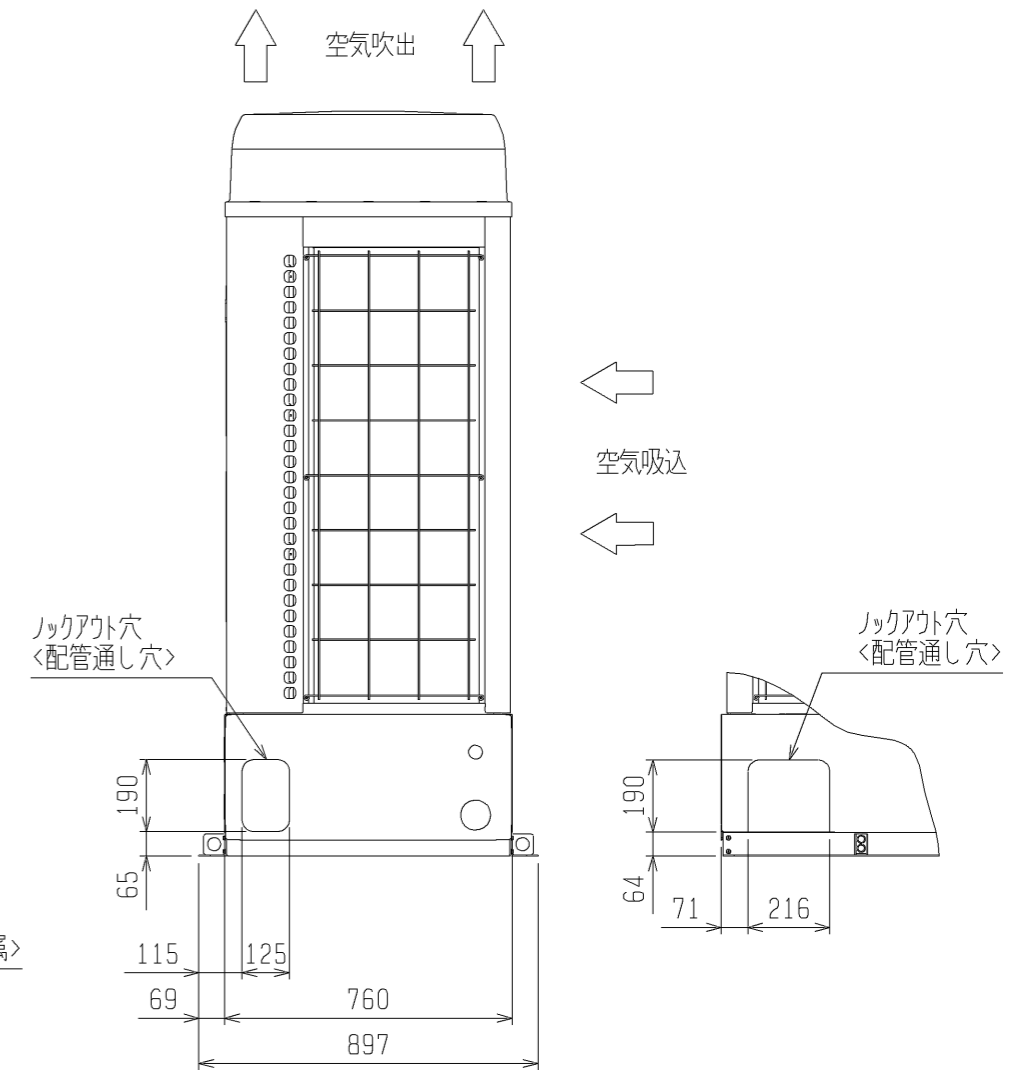
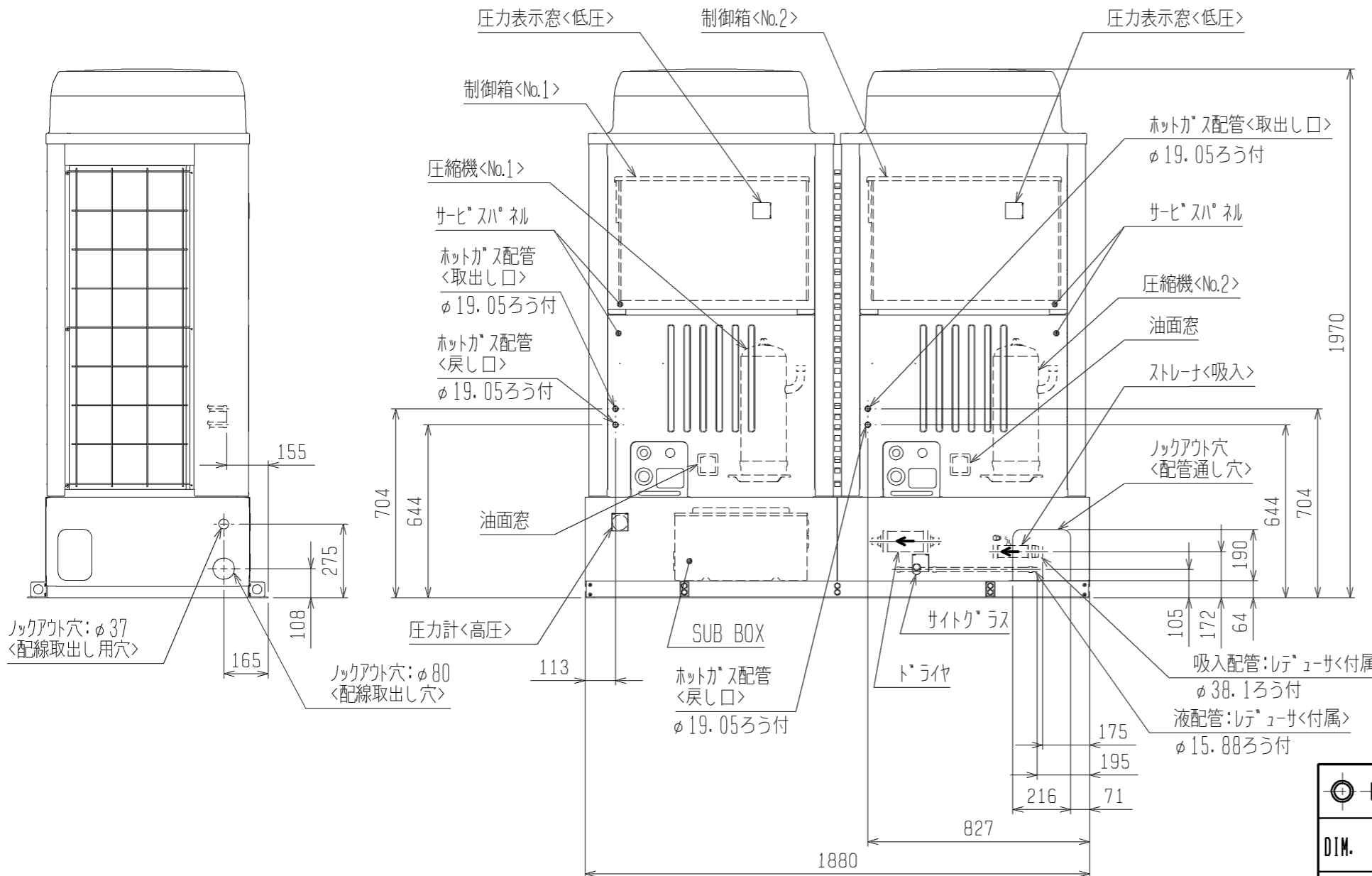
本製品の据付ヒッチは下図のとおりです。
 なお、振動が据付部から伝搬し床・壁面から騒音や振動が発生する場合がありますので、必要に応じ十分な防振工事を行ってください。

据付穴 6-16×25長穴
 <M12ボルト>



2. 配管・配線取入方向

配管接続は前面、右側面、右下面、後面の4方向から取入れできます。
 配線接続は、左側面、左下面、右下面の3方向から取入れできます。

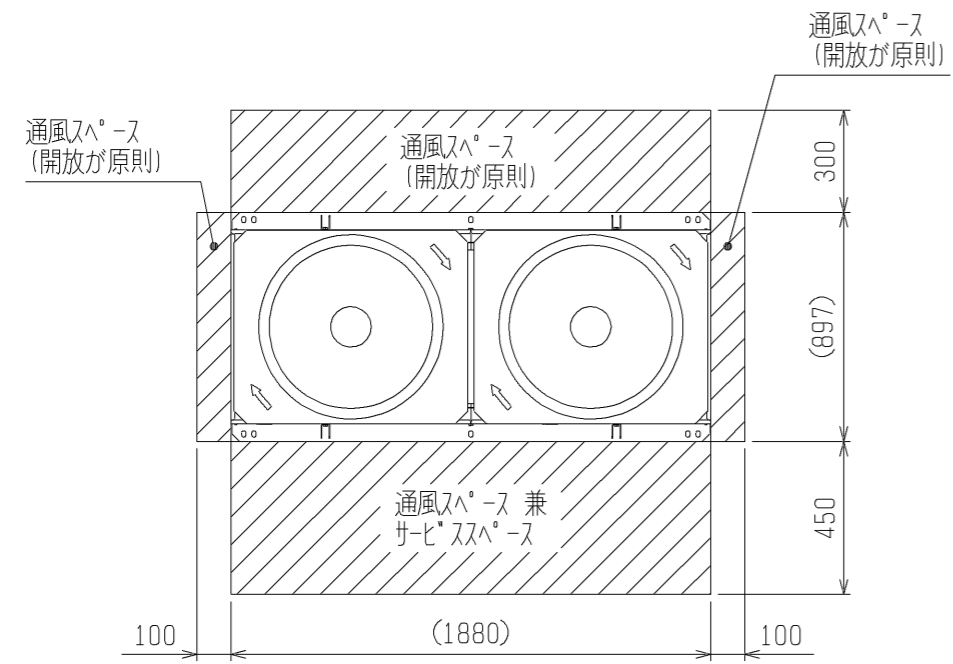


注. 製品の仕様は改良のため、予告なく変更する場合があります。

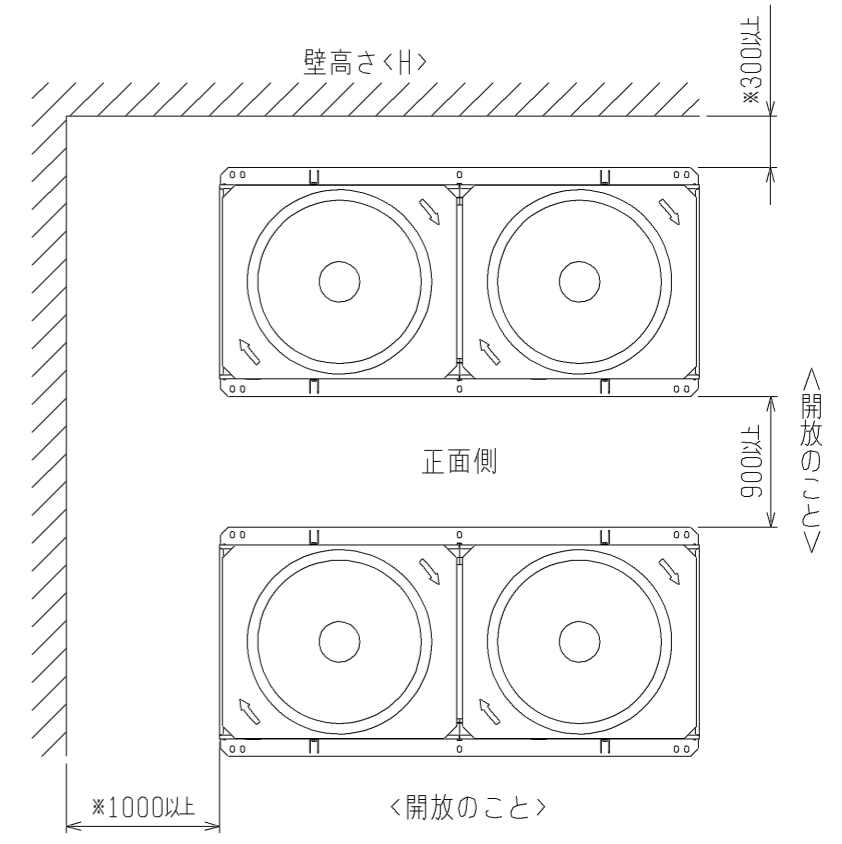
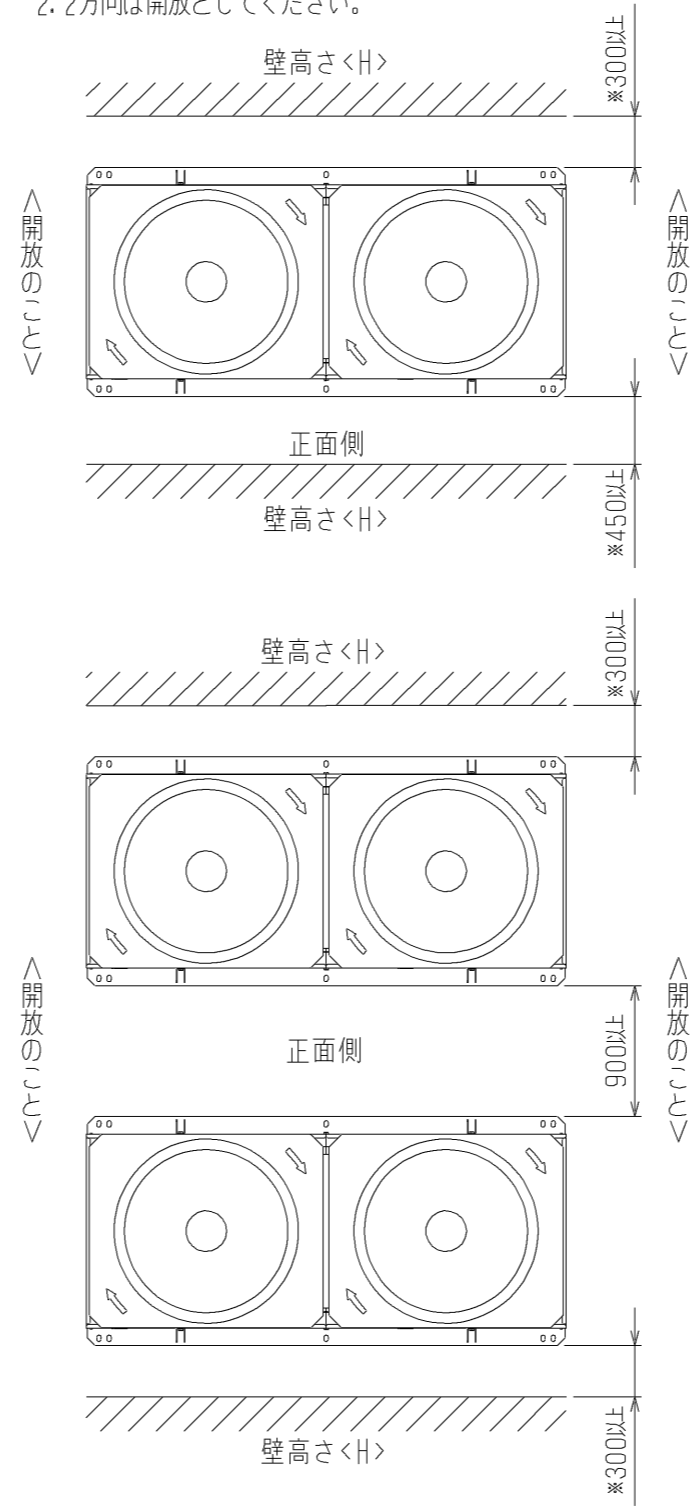
	作成日付 ISSUED	改定日付 REVISED	TITLE	一体空冷式インバータスクロール形マルチ コンプレッションユニット外形図 ECOV-EN150A(-BS・-BSG)	DRW. NO.	REV.	PAGE
	2010-10-25	2011-06-27	三菱電機株式会社				
SCALE	NTS		三菱電機株式会社				

3. ユニット周囲の必要空間

● 必要空間の基本

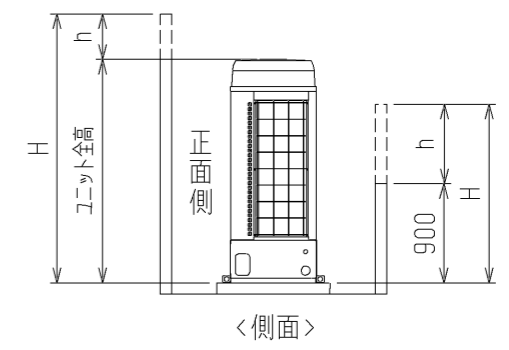


- 周囲に壁がある場合、集中設置・連続設置の場合
1. ユニットは下図に示す必要空間をとって設置してください。 <単位: mm>
 2. 2方向は開放としてください。



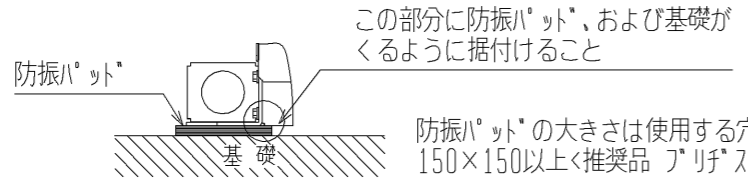
前後、側面の壁高さHが、下記<壁高さ制約>を超える場合<壁高さ制約>を超えた分の寸法hを図中にある※印の寸法に加算してください。

<壁高さ制約> 正面: ユニットの全高以下
 後面: ユニット底面から900mm以下
 側面: ユニットの全高以下



4. 基礎施工

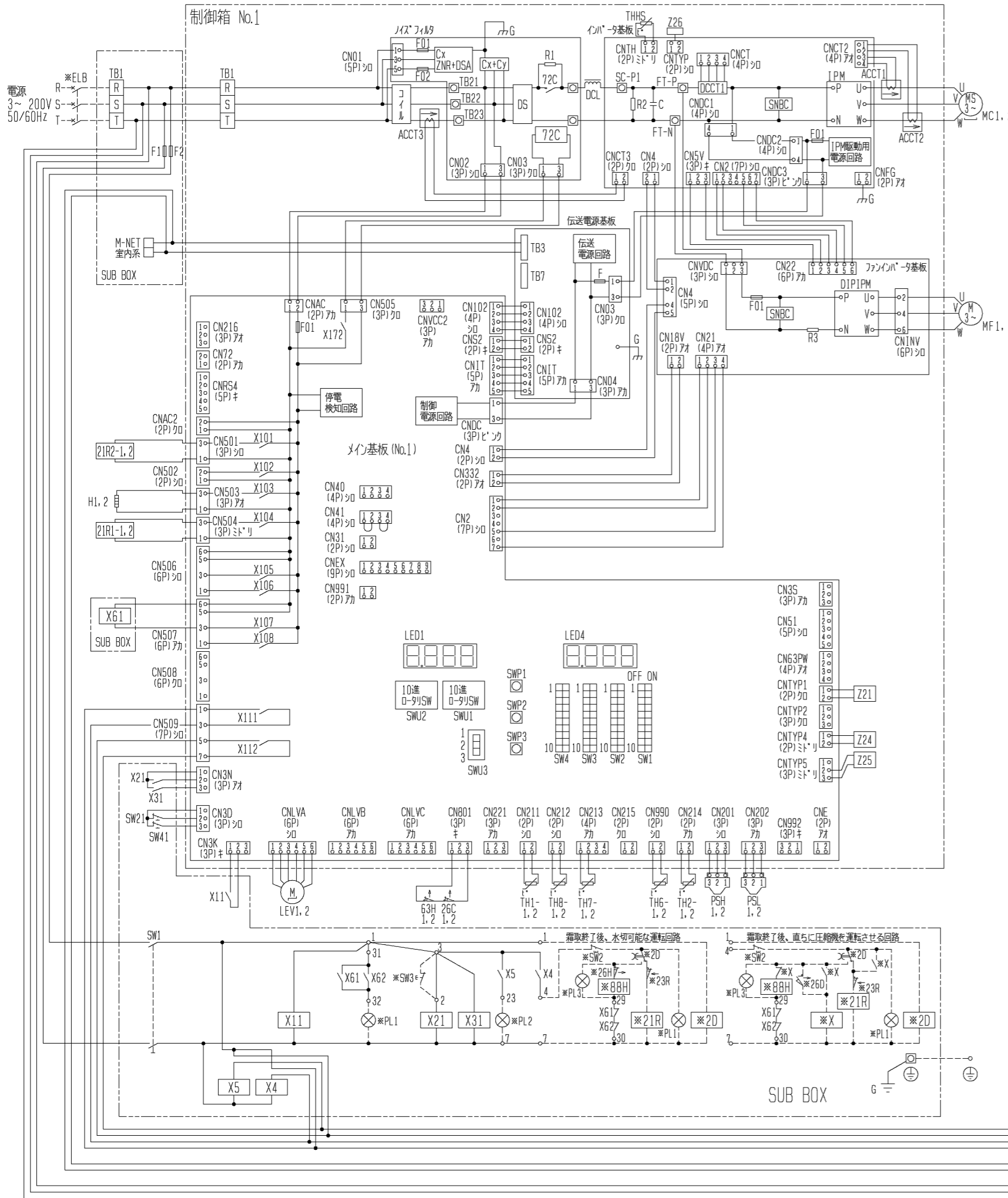
1. 基礎施工に際しては、床面強度・雨水処理・配管・配線の経路に十分留意してください。
2. M12ボルトの据付ボルトでユニット据付足を6カ所強固に固定してください。
<据付ボルト、座金、ナットなどは現地手配です。>



3. 配管・配線取出し部は、小動物の侵入や台風などの雨水が吹き込み、機器損傷の原因となりますので、開口部は閉鎖材等（現地手配）で必ず塞いでください。

注. 製品の仕様は改良のため、予告なく変更する場合があります。

	作成日付 ISSUED	改定日付 REVISED	TITLE	一体空冷式インバータスクロール形マルチ コンデションユニット 外形図 ECOV-EN150A (-BS・-BSG)
	2010-10-25	2011-06-27		
SCALE	NTS		三菱電機株式会社	DRW. NO. WKN94L102
			REV.	PAGE
			C	2/2



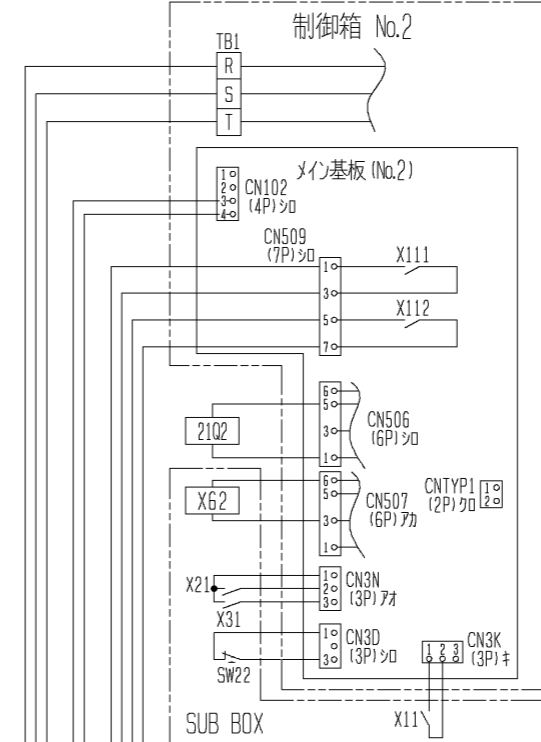
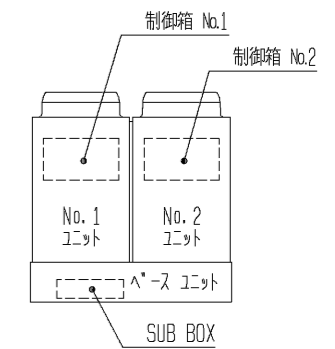
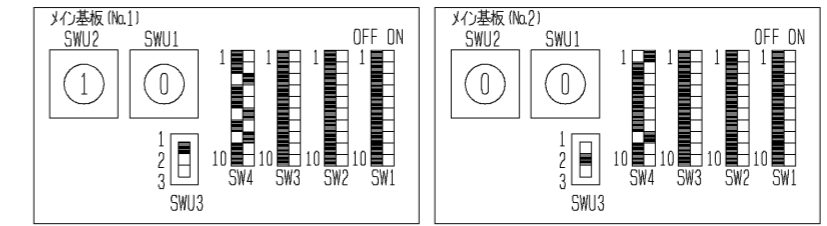
- 注1. ※印の機器は、現地手配となります。
 2. ---線は、現地配線となります。また回路はボツタウ回路方式の場合を示します。
 3. 接点の矢印は、圧力・温度が上昇した時の接点動作方向を示します。
 4. SW2, SW3, PL1~3の現地手配機器は別途リストアップとして別売しています。
 SW3はモータリ動作用の押しボタンスイッチ限定です。モータリ動作用スイッチボタンを離すとON状態に戻るスイッチです。
 5. SW3を取付ける場合は、2~3間の配線は必ず外してください。
 6. X61, X62の接点は、コデーションユニットと電熱器・霜取りの同時通電を防止するための回路です。複数のクーを個別に運転する場合は、端子7と8を接続してください。
 7. PL1は端子32~7の間に接続すると、圧縮機のON/OFFに連動して表示灯が点灯します。SW2の後に接続すると、圧縮機のON/OFFに関係なくスイッチ操作に連動して表示灯を点灯させることができます。
 8. 基板異常時の応急処置については工事説明書を参照願います。
 9. 制御箱No. 2の配線図は、図に示す部位以外は制御箱No. 1と同じです。

記号	名称	記号	名称	記号	名称	記号	名称
ACCT1	電流センサ	IPM	インテリジェントパワーモジュール	TH1-1, 2	サーミスタ<No. 1, 2吐出管温度>	X172	補助継電器<メイン基板内>
ACCT2	電流センサ	LEV1, 2	電子膨張弁<No. 1, 2インジェクション>	TH2-1, 2	サーミスタ<No. 1, 2圧縮機オイル温度>	Z21	抵抗
ACCT3	電流センサ	MC1, 2	圧縮機用電動機<No. 1, 2>	TH6-1, 2	サーミスタ<No. 1, 2外気温度>	Z24	抵抗
C	コデーション電解	MF1, 2	送風機用電動機<No. 1, 2>	TH7-1, 2	サーミスタ<No. 1, 2吸入管温度>	Z25	抵抗
DCL	直流リアクトル	PSH1, 2	圧力センサ<No. 1, 2高圧>	TH8-1, 2	サーミスタ<No. 1, 2液管温度>	Z26	抵抗
DCCT1	電流センサ<直流電流>	PSL1, 2	圧力センサ<No. 1, 2低圧>	X4, 5	補助継電器	Z1Q2	電磁弁<No. 2均油>
DS	ダイオードスタック	SW1	スイッチ<運転-停止>	X11	補助継電器	Z1R1-1, 2	電磁弁<No. 1, 2インジェクション>
F1	ヒューズ<制御回路:6A>	SW21	スイッチ<No. 1ユニット個別運転>	X21	補助継電器	Z1R2-1, 2	電磁弁<No. 1, 2ハイス>
F2	ヒューズ<制御回路:6A>	SW22	スイッチ<No. 2ユニット個別運転>	X31	補助継電器	Z6C1, 2	温度開閉器<No. 1, 2吐出>
G	接地<アース>	SW41	スイッチ<通常-固定>	X61, 62	補助継電器	Z6H1, 2	圧力開閉器<No. 1, 2高圧>
H1, 2	電熱器<No. 1, 2オイル>	THHS	サーミスタ<インバータ放熱板温度>	X101~112	補助継電器<メイン基板内>	Z7C	電磁接触器<インバータ主回路>

※ELB	漏電遮断器	※SW2	スイッチ<運転-停止>ボツタウ	※21R	電磁弁<液>	※88H	電磁接触器<電熱器>
※PL1	表示灯<運転>ミトリ	※SW3	スイッチ<異常リセット>	※23R	温度調節器<庫内>		
※PL2	表示灯<異常>カ	※X	補助継電器	※26D	温度開閉器<霜取終了>		
※PL3	表示灯<霜取>ホリツ	※2D	タイムスイッチ<霜取>	※26H	温度開閉器<過熱防止>		

10. X101, X103, X104, X106, X107, X111, X112はメイン基板の出力接点を示し、動作は下表のとおりです。
- | | |
|------------|--|
| X101 | 圧縮機が起動時、運転周波数が30HzになるまではON
上記以外はOFF |
| X103 | 圧縮機が停止時はON、圧縮機が運転時はOFF |
| X104, X107 | 圧縮機が運転時はON、圧縮機が停止時はOFF |
| X106 | 油戻し運転時、または均油運転時、または全圧縮機が低圧カットによる停止時はON
上記以外はOFF |
| X111 | ユニットが正常時(運転可能)時はON、ユニットが異常時(運転不可)時はOFF |
| X112 | ユニットが異常時(運転不可)時はON、ユニットが正常時(運転可能)時はOFF |

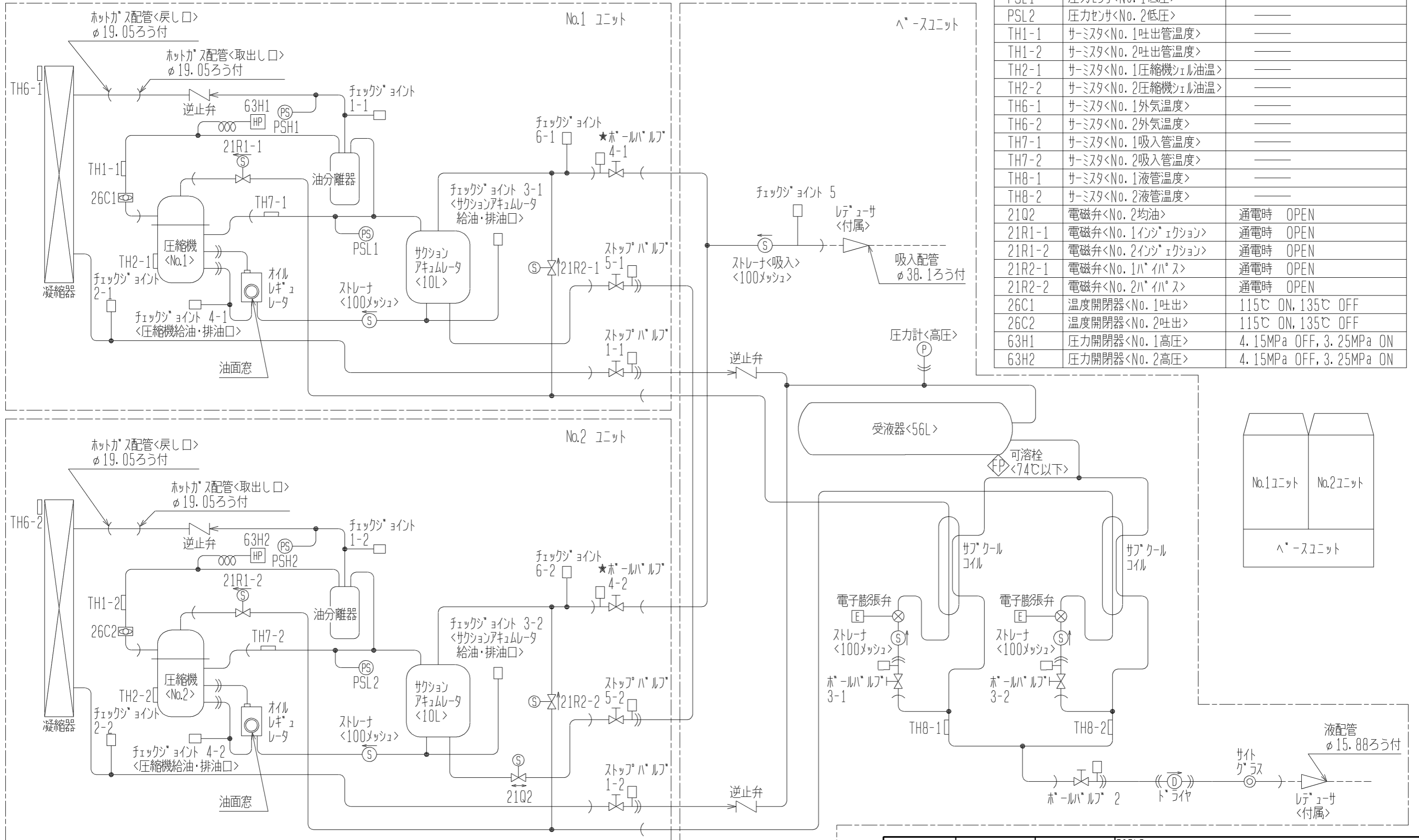
11. ティップスイッチ・ロタリスイッチ・スライドスイッチの出荷時設定は下図のとおりです。



注. 製品の仕様は改良などのため、予告なく変更する場合があります。

作成日付 ISSUED	改定日付 REVISED	TITLE	
		一体空冷式インバータスクローム形マルチ コデーションユニット 電気回路図 ECO-V-EN150A(1-B5)-BSG)	
DIM. mm	2010-10-26	2011-05-13	
SCALE NTS	三井電機株式会社		
	DRW. NO.	REV.	PAGE
	WKN94B930	B	1/1

注1. No.1・No.2ユニットにあるホ-ルバルブ(★部)の
チェックポイントを使用しないでください。

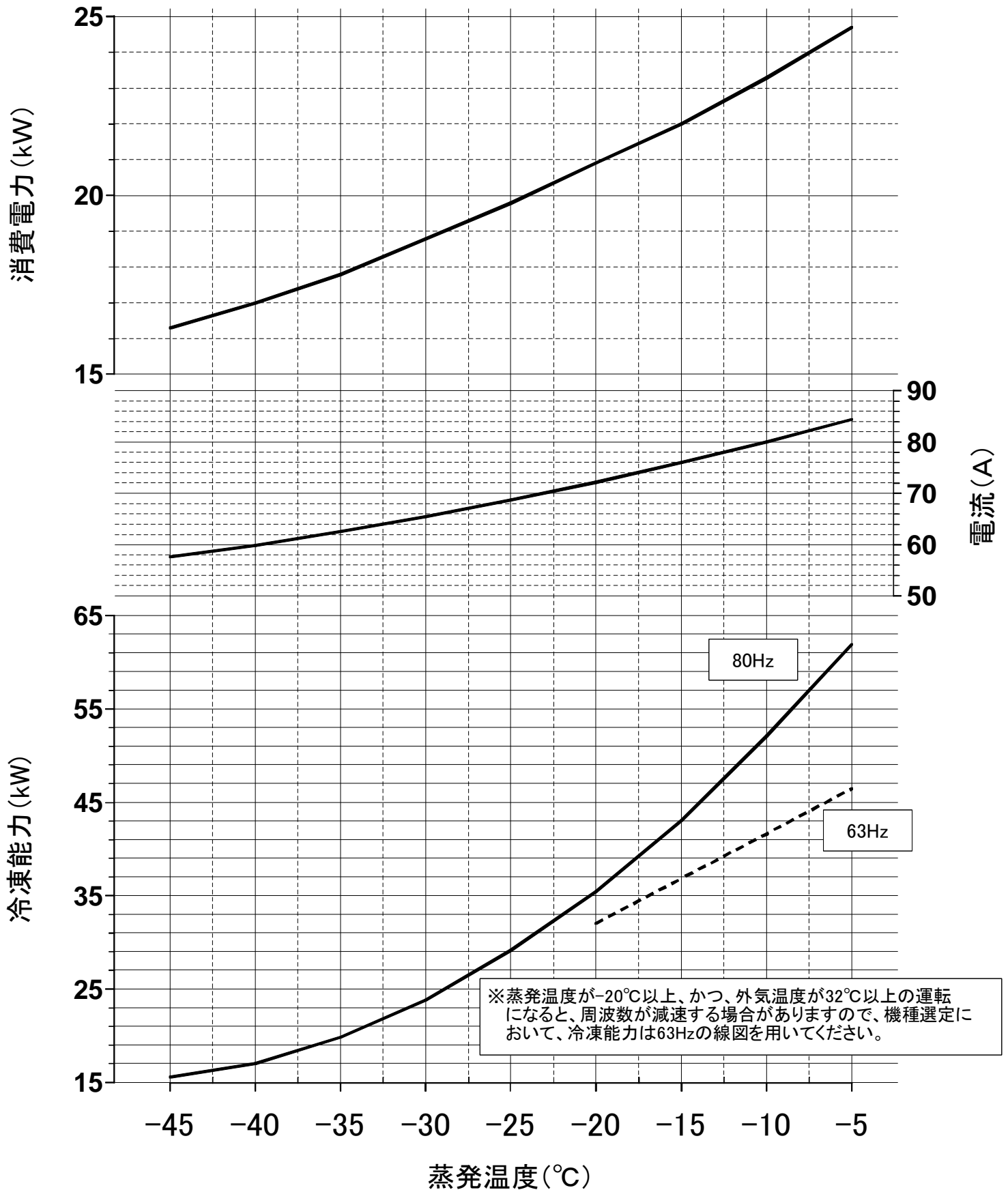


	作成日付 ISSUED	改定日付 REVISED	TITLE 一体空冷式インバータスクロール形マルチ コンプレッサユニット 冷媒回路図 ECO-V-EN150A(-BS・-BSG)
	DIM. mm	2010-09-21	
SCALE NTS	三菱電機株式会社		DRW. NO. WKN94L054 REV. C PAGE 1/1

注. 製品の仕様は改良のため、予告なく変更する場合があります。

ECOV-EN150A(-BS・-BSG)能力線図

電源 三相200V 吸入ガス温度 18°C 周囲温度 32°C
 運転周波数 80Hz



※蒸発温度が-20°C以上、かつ、外気温度が32°C以上の運転になると、周波数が減速する場合がありますので、機種選定において、冷凍能力は63Hzの線図を用いてください。

耐(重)塩害仕様書

◆適用: この仕様書は、次の環境汚染地域にコンデンシングユニット(室外機)を据え付ける場合に適用します。

1. 適用機種

A) 耐塩害仕様

ECOV-EN75,98,110,150,185,225,260,300,335A-BS

B) 耐重塩害仕様

ECOV-EN75,98,110,150,185,225,260,300,335A-BSG

2. 適用環境

A) 耐塩害仕様

潮風には当たらないがその雰囲気にあるような場所。

■具体的には

- ① 室外機が雨で洗われる場所。
- ② 潮風の当たらないところ。
- ③ 室外機の設置場所から海までの距離が約300mを超え1km以内。
- ④ 室外機が建物の影になる場所。

B) 耐重塩害仕様

潮風の影響を受ける場所。ただし、塩分を含んだ水が直接機器にはかからないものとする。

■具体的には

- ① 室外機に雨があまりかからない場所。
- ② 潮風が直接当たるところ。
- ③ 室外機の設置場所から海までの距離が約300m以内。
- ④ 室外機が建物の表(海岸面)になる場所。
- ⑤ 室外機設置場所のトタン屋根、ベランダの鉄製部の塗り替えが多い場所。

●海岸からの設置距離目安(設置環境により条件が変わります。)

① 直接潮風が当たるところ

	設置距離目安			備考
	300m	500m	1km	
① 内海に面する地域	耐重塩害	耐塩害	—	瀬戸内海
② 外洋に面する地域	耐重塩害	—	耐塩害	
③ 沖縄、離島	耐重塩害			

② 直接潮風が当たらないところ

	設置距離目安			備考
	300m	500m	1km	
① 内海に面する地域	耐塩害	—	—	瀬戸内海
② 外洋に面する地域	耐重塩害	—	耐塩害	
③ 沖縄、離島	耐重塩害	—	耐塩害	

◆留意事項

防蝕・耐塩害仕様機を使用した場合でも腐食・発錆に対して万全でなく、ユニットの設置やメンテナンスに対し、次の事項に留意願います。

1. 海水飛沫および潮風に直接さらされる場所に設置しないでください。
2. 室外機外装パネルに付着した塩分等の雨水による洗浄効果を損なわないように、日除け等は取り付けしないでください。
3. 室外機ベース内への水の滞留は、著しく腐食作用を促進させるため、ベース内の水抜け性を損なわないように水平に据付け願います。
4. 特に、海岸地帯への据付品については、付着した塩分等を除去するために定期的に水洗いを行ってください。
5. 据付時・メンテナンス時に付いた傷は、補修をしてください。
6. 機器の状態を定期的に点検してください。

(必要に応じて再防錆処理や、部品交換等を実施してください。)

三菱電機株式会社

◆仕様一覧

部品番号	部品名	素 材	標 準	耐 塩 害	耐 重 塩 害	表面処理・部品仕様
1	台枠	合金化溶融亜鉛メッキ鋼板	○			ポリエステル粉体塗装(1C1B)※1
				○		ポリエステル粉体塗装(1C1B)※2
					○	ポリエステル粉体塗装(2C1B)※3
2	外装板金 (正面・背面中央柱/正面・モジュール上) (正面・側面・背面/架台側)	合金化溶融亜鉛メッキ鋼板	○			ポリエステル粉体塗装(1C1B)※1
				○		ポリエステル粉体塗装(1C1B)※2
					○	ポリエステル粉体塗装(2C1B)※3
3	外装板金(正面/モジュール下)	塗装鋼板	○			-
				○		ポリエステル粉体塗装(1C1B)※1
					○	ポリエステル粉体塗装(1C1B)※2
4	外装板金(側面/モジュール側柱)	合金化溶融亜鉛メッキ鋼板	○			ポリエステル粉体塗装(1C1B)※1
				○	○	ポリエステル粉体塗装(1C1B)※2
						-
5	内装板金(基本)	溶融亜鉛メッキ鋼板	○			-
		アルミ亜鉛合金メッキ鋼板		○		-
		合金化溶融亜鉛メッキ鋼板			○	ポリエステル粉体塗装(1C1B)※2
6	モータ取付板	溶融亜鉛メッキ鋼板	○			-
		合金化溶融亜鉛メッキ鋼板		○	○	ポリエステル粉体塗装(1C1B)※2
						-
7	制御箱板金(メイン)	溶融亜鉛メッキ鋼板	○			-
		アルミ亜鉛合金メッキ鋼板		○		-
					○	ポリエステル粉体塗装(1C1B)※2
8	制御箱板金(サブBOX)	溶融亜鉛メッキ鋼板	○			-
		アルミ亜鉛合金メッキ鋼板		○		-
		合金化溶融亜鉛メッキ鋼板			○	ポリエステル粉体塗装(1C1B)※2
9	放熱器	アルミニウム板	○			-
				○	○	プレコートフィンMC-11(青色)
						-
10	受液器	-	○	○		エポキシ樹脂エナメル塗装(1C)
					○	ポリウレタン樹脂塗装(3C)
						-
11	アキュムレータ・オイルセパレータ オイルレギュレータ	-	○			アルキド樹脂浸漬塗装(1C)
				○	○	ポリウレタン樹脂塗装(3C)
						-
12	表示銘板	-	○			-
				○		「JRA耐塩害仕様品」
					○	「JRA耐重塩害仕様品」

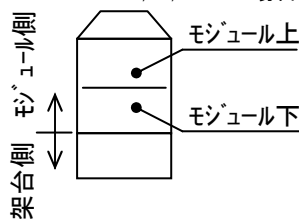
その他の部品仕様は標準と同じです。
機種により一部仕様の異なる場合があります。
仕様は製品改良のため予告なしに変更する場合があります。

<塗装記号説明>

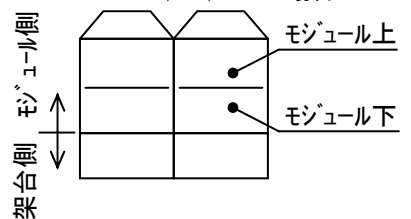
- ※1 : 標準外装塗装仕様基準
- ※2 : JRA耐塩害仕様基準に適合
- ※3 : JRA耐重塩害仕様基準に適合
(下地処理付)

- 1C1B : 一回塗料塗布・一回焼き付け乾燥
- 2C1B : 二回塗料塗布・一回焼き付け乾燥
- 1C : 一回塗料塗布・常温乾燥
- 3C : 三回塗料塗布・常温乾燥

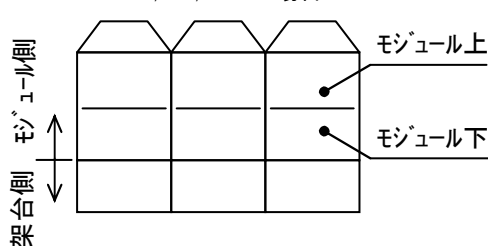
ECO-V-EN75,98,110Aの場合



ECO-V-EN150,185,225Aの場合



ECO-V-EN260,300,335Aの場合



◆準拠基準:「空調機器の耐塩害試験基準(JRA9002-1991)」: JRA(社団法人日本冷凍空調工業会)制定

WAN20-582