

三菱電機株式会社

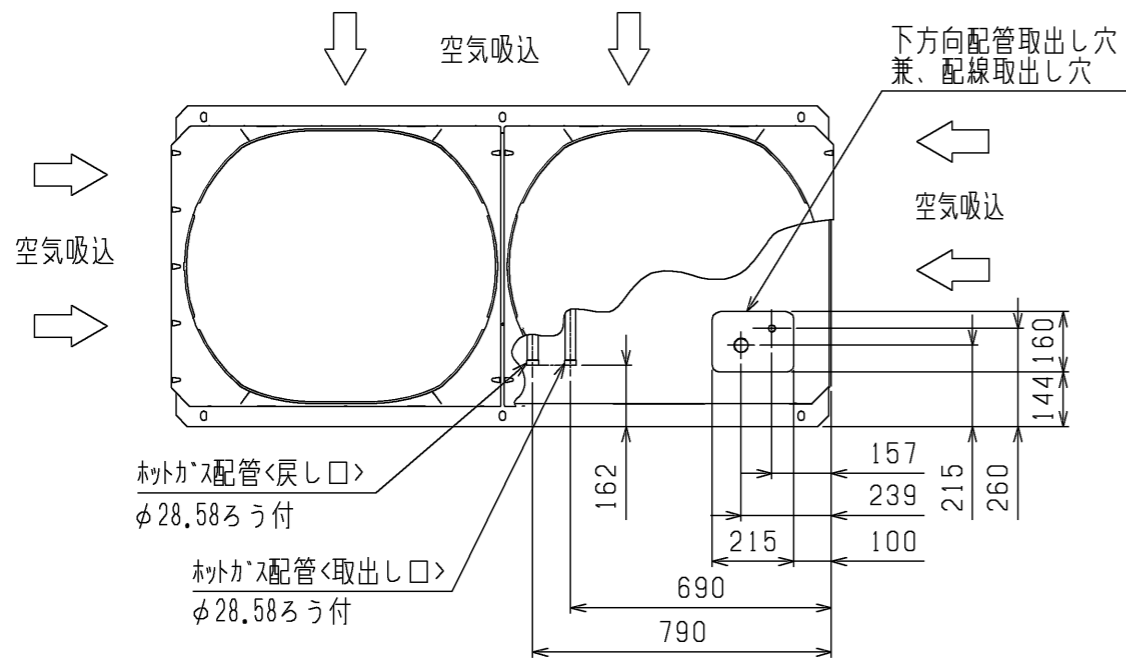
コンデンシングユニット

〈中・低温用〉

INV一体空冷式・〈R410A・スクロール〉

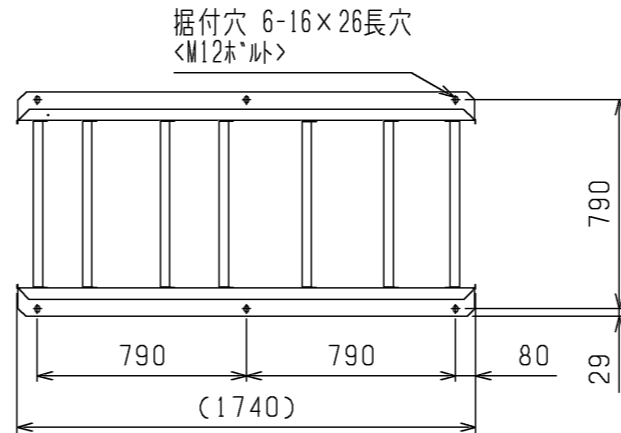
項目	単位	ECOV-EN150C1 (-BS・-BSG)	
呼称出力	kW	15.0	
法定冷凍トン	トン	9.4	
吸入圧力飽和温度範囲	°C	-45~-5	
冷媒		R410A	
据付条件	°C	屋外設置 周囲温度-15~+43	
電源		三相 200V 60Hz	
電気特性	消費電力 〈注1〉 kW	16.19	
	運転電流 〈注1〉 A	55.0	
	力率 〈注1〉 %	85.0	
	始動電流 A	30	
出力周波数	〈注5〉 Hz	30 ~ 79	
冷凍能力	〈注1〉 kW	17.0	
圧縮機	形名	HNK92FA×2	
	定格出力	kW	7.5×2
	押しのけ量	m ³ /h	26.3×2
	電熱器〈オイル〉	W	45×2
冷凍機油	種類	ダイヤモンド・フリース MEL32R	
	初期充てん量	L	3.2×2
	正規充てん量	〈注2〉 L	6.2 〈7キムレータ〉 〈2.3×2〉+6.2
凝縮器	熱交換器形式		プレートフィンチューブ式
	送風機	電動機出力 W	460×2
		ファン径 mm	φ700×2
	風量	m ³ /min	450
	凝縮圧力調整装置		電子ファンコントロール
受液器	内容量 L	56	
	可溶栓		有〈口径：3.1mm、溶融温度：74°C以下〉
容量制御			インバータ方式〈0~19~100%〉
始動方式			インバータ始動+順次始動
高圧カット防止機能			有
保護装置	圧力開閉器〈高圧・低圧〉		有〈高圧：機械式、低圧：デジタル式〉
	過電流保護		有〈53A設定〉
	温度開閉器〈吐出〉		—
	温度開閉器〈圧縮機インサート〉		—
	ヒューズ	制御回路用	250V 3.15A×4、6A×2、6.3A×6
		凝縮器送風機用	250V 15A×2
	逆相防止器		—
油温検出保護		有	
内蔵品	圧力計		有〈高圧〉
	サクションキムレータ		有〈24L〉
	油分離器		有
	ドライヤ		有
	サイトグラス		有
付属部品	予備ヒューズ	6A	
	その他	—	
外装色			マンセル 5Y 8/1 近似色
外形寸法〈高さ×幅×奥行〉	mm		1970×1750×734
質量	荷造質量	kg	506
	製品質量	kg	493
配管寸法〈注3〉	吸入配管	mm	φ38.1S
	液配管	〈注6〉 mm	φ15.88S
	ホットガス配管	mm	—
騒音	〈注4〉 dB (A)		55.5

- 注 1. 測定条件は、次のとおりです。
 周囲温度：32°C、蒸発温度：-40°C、吸入ガス温度：18°C、インバータ圧縮機周波数：79Hz
2. 延長配管が50mを超える場合は、10m当たり0.4Lの油を追加してください。
3. 配管寸法欄 記号F：フレア接続、記号S：ろう付接続
4. 騒音値の測定条件は次のとおりです。
 周囲温度：32°C、蒸発温度：-40°C、インバータ圧縮機運転周波数：68Hz
 ファンコントロール設定：目標凝縮温度=外気温度+12°C
 測定場所：無響音室相当でユニット前面より距離1m、高さ1m
5. 蒸発温度が-20°C以上、かつ、外気温度が32°C以上の運転になると、周波数が減速します。
6. 液配管には断熱材（20mm以上）を施してください。
7. 製品仕様は改良などのため、予告なしに変更する場合があります。



1. 据付ピッチ

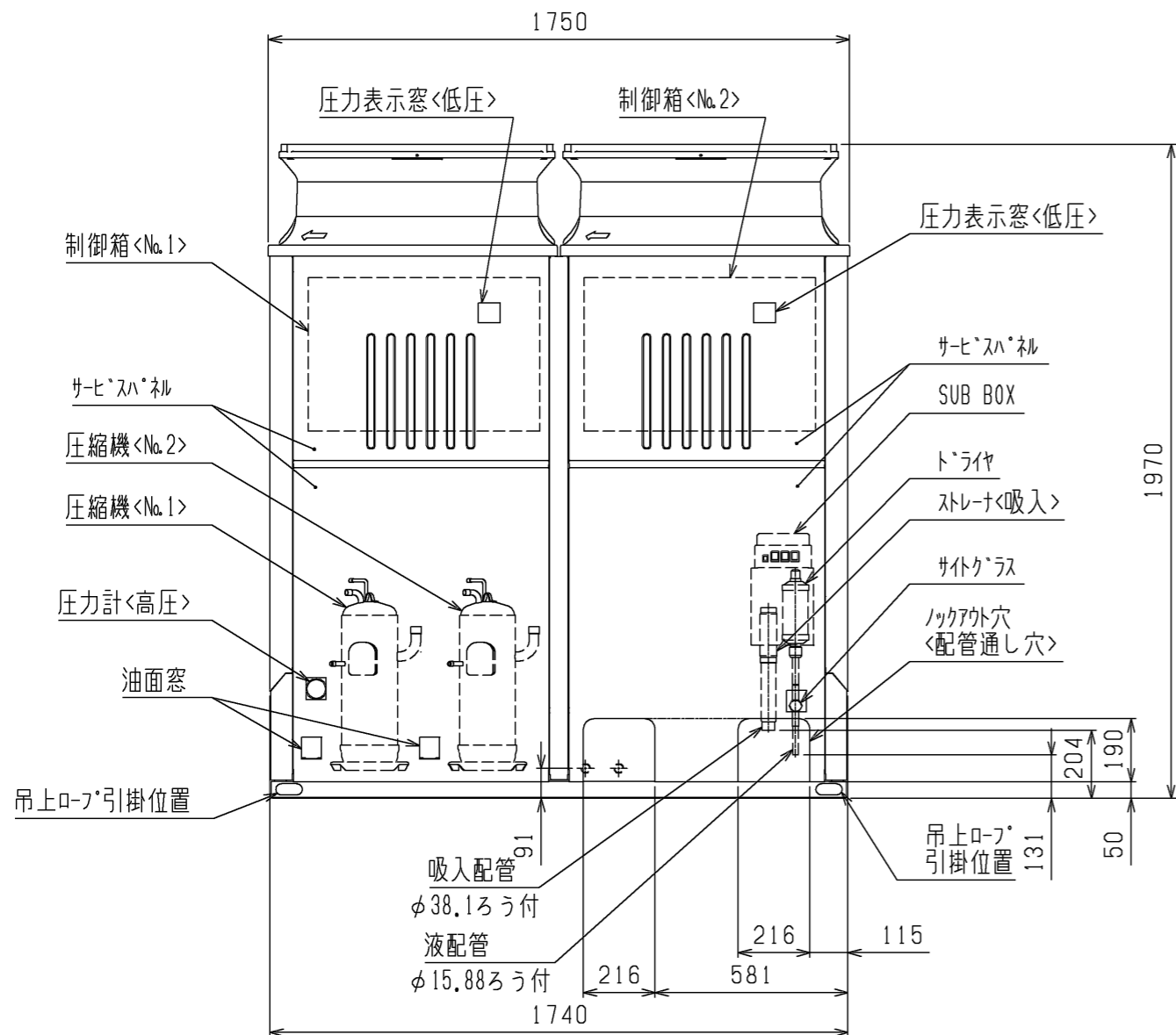
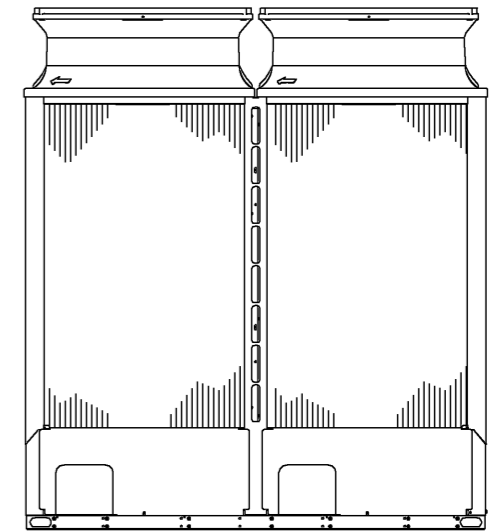
本製品の据付ピッチは下図のとおりです。
 なお、振動が据付部から伝搬し床・壁面から騒音や振動が発生する場合がありますので、必要に応じ十分な防振工事を行ってください。



2. 配管・配線取入方向

配管接続は前面、右側面、右下面、後面の4方向から取入れできます。
 配線接続は、右側面、右下面の2方向から取入れできます。

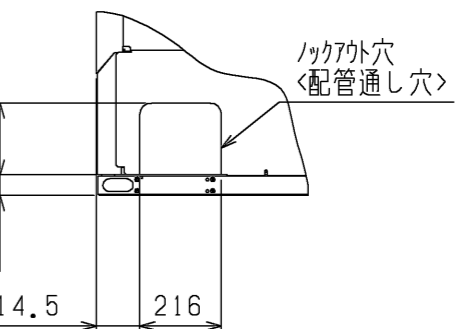
- 注1. ホットガスフロア装置の設定はありません。現地独自のホットガス利用(床暖房など)のため、ホットガス配管の取出しのみ可能としています。
- 注2. ホットガス配管をご使用する際は、配管の異常温度、異常圧力がなき事をご確認ください。配管温度、圧力の目安は、据付工事説明書を参照ください。
- 注3. 配管は、ユニットの運転条件や配管形状・長さ・支持方法によっては圧力脈動により振動が大きくなる場合があります。試運転時に振動が大きい場合、支持方法(支持間隔・固定方法など)を変更し、振動しないようにしてください。また、支持金具を建物や天井に取付ける場合、配管の振動が建物に伝わらないように適切な防振を行ってください。
- 注4. 背面フィンガードは別売部品でご用意しております。



リックアウト穴：φ37
 <配線通し穴>

リックアウト穴：φ80
 <配線通し穴>

リックアウト穴
 <配管通し穴>

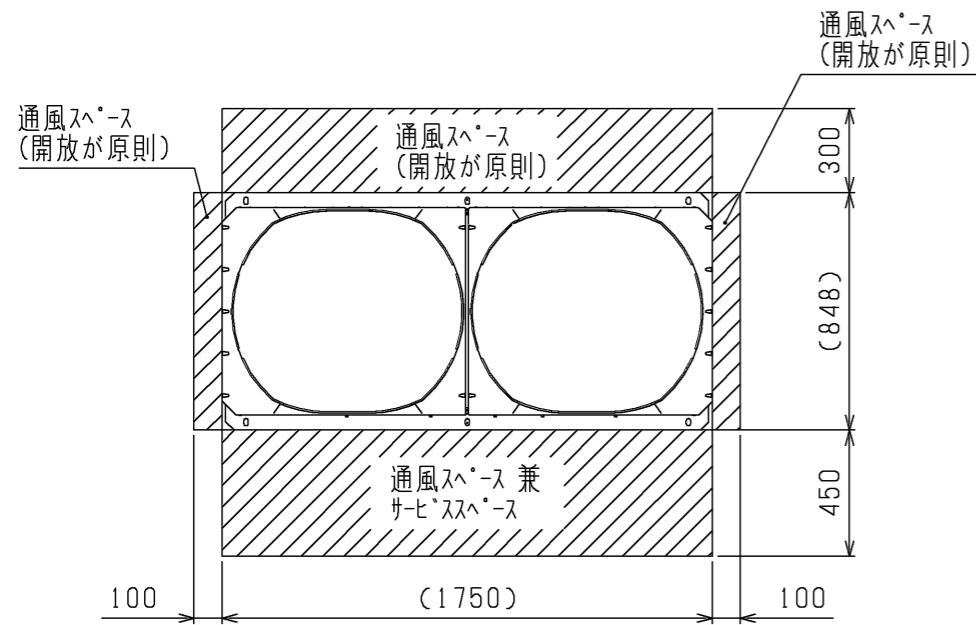


注. 製品の仕様は改良のため、予告なく変更する場合があります。

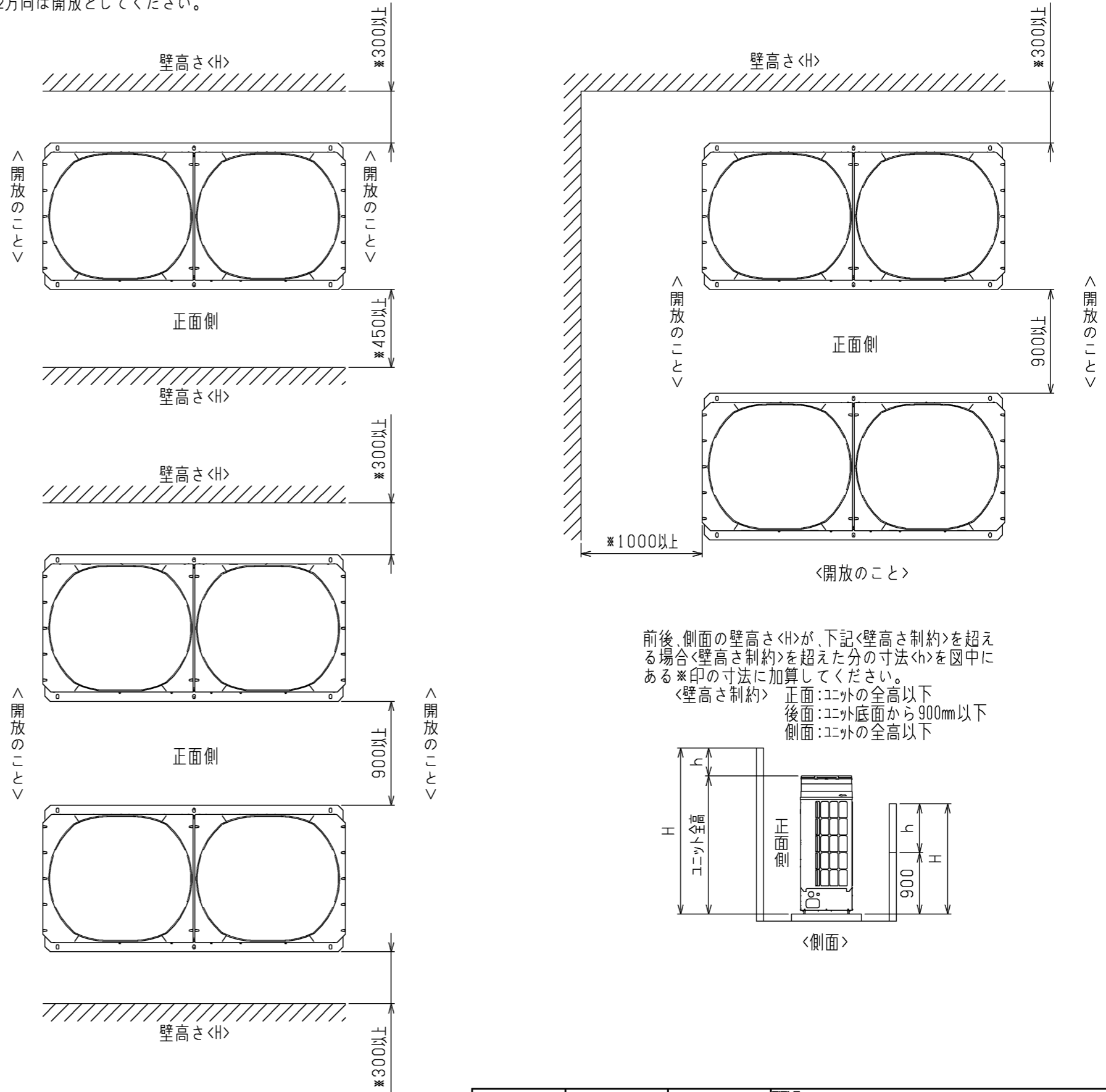
	作成日付 ISSUED	改定日付 REVISED	TITLE 一体空冷式インバータスクロール形マルチ コンデensingユニット 外形図 ECOV-EN150C1(-BS・-BSG)			
	DIM. mm	15-04-21	17-03-21			
SCALE NTS	三菱電機株式会社			DRW.NO. W KN94T258	REV. A	PAGE 1/2

3. ユニット周囲の必要空間

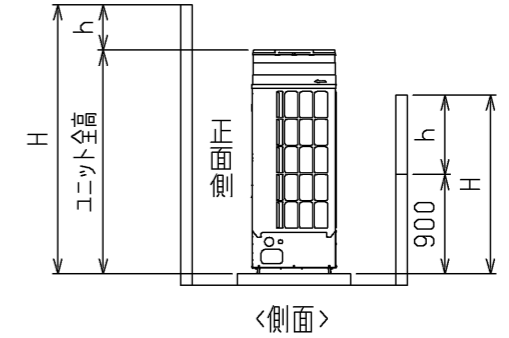
● 必要空間の基本



- 周囲に壁がある場合、集中設置・連続設置の場合
 1. ユニットは下図に示す必要空間をとって設置してください。〈単位：mm〉
 2. 2方向は開放としてください。

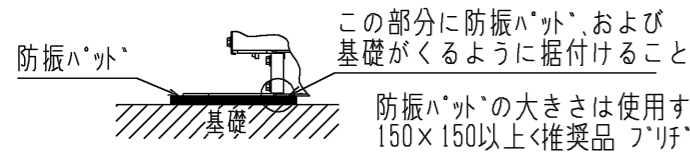


前後、側面の壁高さ「H」が、下記「壁高さ制約」を超える場合「壁高さ制約」を超えた分の寸法「h」を図中にある※印の寸法に加算してください。
 ※印の寸法に加算してください。
 〈壁高さ制約〉 正面：ユニットの全高以下
 後面：ユニット底面から900mm以下
 側面：ユニットの全高以下



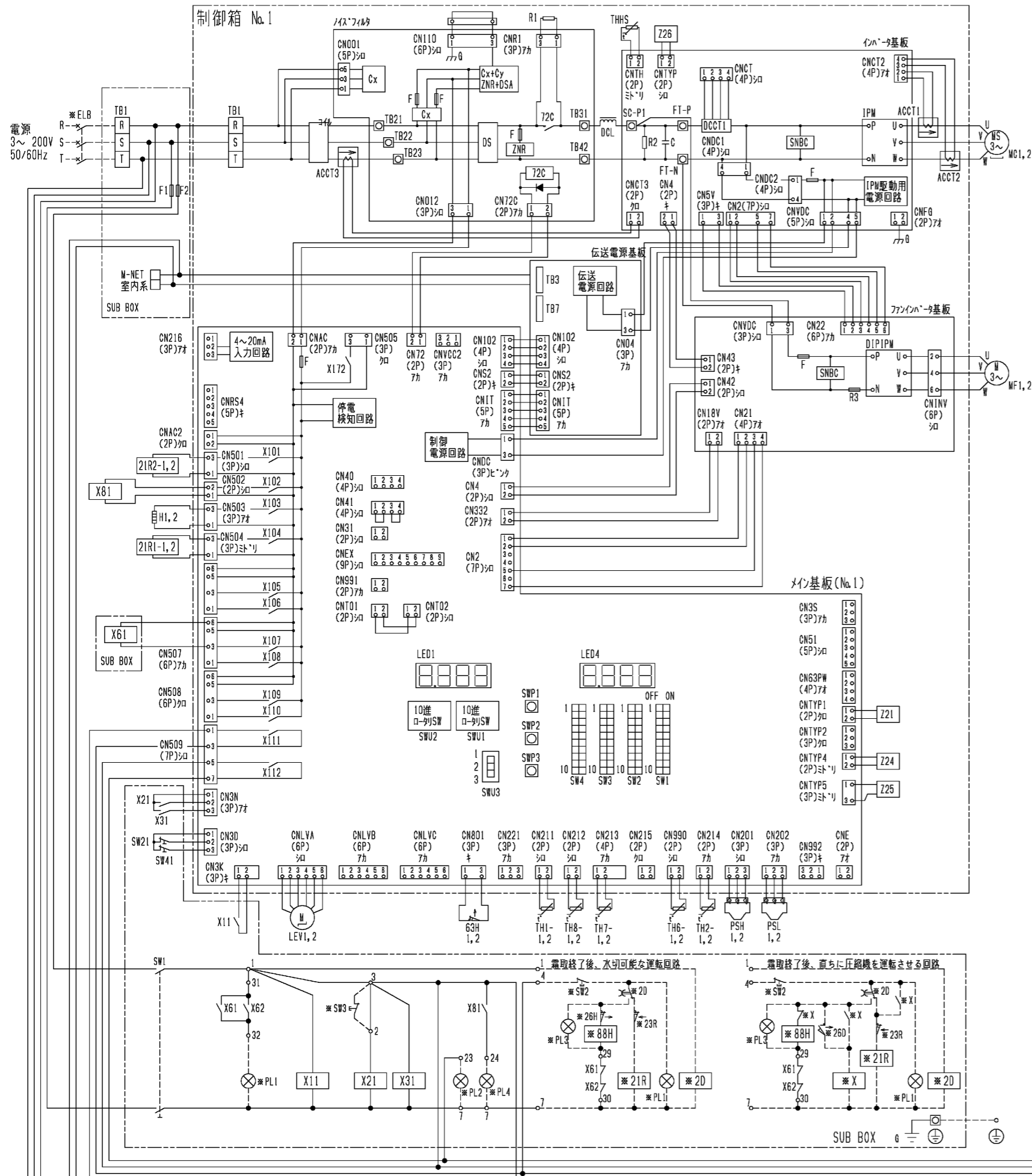
4. 基礎工事

- 基礎施工に際しては、床面強度・雨水処理・配管・配線の経路に十分留意してください。
- M12ボルトの据付ボルトでユニット据付足を6箇所強固に固定してください。
 〈据付ボルト、座金、ナットなどは現地手配です。〉



- 配管・配線取出し部は、小動物の侵入や台風などの雨水が吹き込み、機器損傷の原因となりますので、開口部は閉鎖材等（現地手配）で必ず塞いでください。

	作成日付 ISSUED	改定日付 REVISED	TITLE 一体空冷式インバータスクロール形マルチ コンデensingユニット 外形図 ECOV-EN150C1(-BS・-BSG)
	DIM. mm	15-04-21	17-03-21
SCALE NTS	三菱電機株式会社		DRW.NO. W KN94T258
			REV. A PAGE 2/2



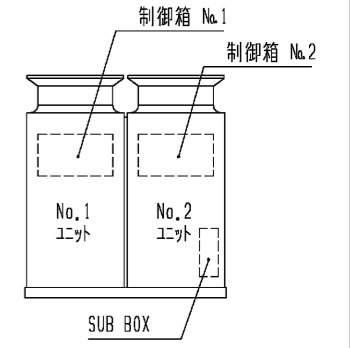
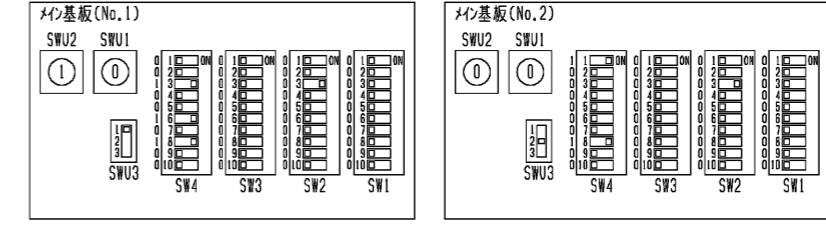
- 注1. ※印の機器は、現地手配となります。
 2. ---線は、現地配線となります。また回路は「ホ」の回路方式の場合を示しています。
 3. 端子23-7、4-7の間に回路を接続する場合は、0.45Aを超えないようにしてください。
 4. 接点の矢印は、圧力・温度が上昇した時の接点動作方向を示します。
 5. SW2, SW3, PL1~3の現地手配機器は、別途「ホ」の図として別売しています。
 SW3はモーター動作の押しボタン限定です。←モーター動作スイッチは「ホ」を離すとON状態に戻るスイッチ
 6. SW2を取付ける場合は、2~3箇所の配線は必ず取外してください。
 7. X61, X62のb接点は、コンプレッサユニットと電熱器(霜取)の同時通電を防止するための回路です。
 複数箇所のクーラを個別に運転する場合は、端子1と88Hを接続してください。
 8. PL1は端子32-7の間に接続すると、圧縮機のON/OFFに連動して表示灯が点灯します。
 SW2の後に接続すると、圧縮機のON/OFFに関係なくスイッチ操作に連動して表示灯を点灯させることができます。
 9. 基板異常時の応急処置については、工事説明書を参照願います。
 10. 制御箱No.2の配線図は、図に示す部位以外は制御箱No.1と同じです。

記号	名称	記号	名称	記号	名称	記号	名称
ACCT1	電流セサ	IPW	インバータモーターモジュール	THHS	サニスタインバータ放熱板温度	X101~112	補助继电器<メイン基板内>
ACCT2	電流セサ	LEV1,2	電子膨張弁<No.1,2インシクショ>	TH1-1,2	サニスタ<No.1,2吐出管温度>	X172	補助继电器<メイン基板内>
ACCT3	電流セサ	MC1,2	圧縮機用電動機<No.1,2>	TH2-1,2	サニスタ<No.1,2圧縮機オイル温度>	Z21	抵抗
C	コンデンサ<電解>	MF1,2	送風機用電動機<No.1,2>	TH6-1,2	サニスタ<No.1,2外気温度>	Z24	抵抗
DCL	直流リアクトル	PSH1,2	圧力セサ<No.1,2高圧>	TH7-1,2	サニスタ<No.1,2吸入管温度>	Z25	抵抗
DCCT1	電流セサ<直流電流>	PSL1,2	圧力セサ<No.1,2低圧>	TH8-1,2	サニスタ<No.1,2液管温度>	Z26	抵抗
DS	ダイヤトスタック	R1	抵抗<突入電流防止>	X11	補助继电器	21R1-1,2	電磁弁<No.1,2インシクショ>
F1	ヒューズ<制御回路:6A>	SW1	スイッチ<運転-停止>	X21	補助继电器	21R2-1,2	電磁弁<No.1,2インシクショ>
F2	ヒューズ<制御回路:6A>	SW21	スイッチ<No.1ユニット個別運転>	X31	補助继电器	63H1,2	圧力開閉器<No.1,2高圧>
G	グラント	SW22	スイッチ<No.2ユニット個別運転>	X61,62	補助继电器	72C	電磁接触器<インバータ主回路>
H1,2	電熱器<No.1,2イ>	SW41	スイッチ<通常-固定>	X81	補助继电器		

※ELB	漏電遮断器	※PL4	表示灯<フレイム>7カ	※20	タイムスイッチ<霜取>	※26H	温度開閉器<過熱防止>
※PL1	表示灯<運転>1カ	※SW2	スイッチ<運転-停止>ホックタイプ	※21R	電磁弁<液>	※88H	電磁接触器<電熱器>
※PL2	表示灯<異常>7カ	※SW3	スイッチ<異常>ホックタイプ	※23R	温度調節器<庫内>		
※PL3	表示灯<霜取>1カ	※X	補助继电器	※26D	温度開閉器<霜取終了>		

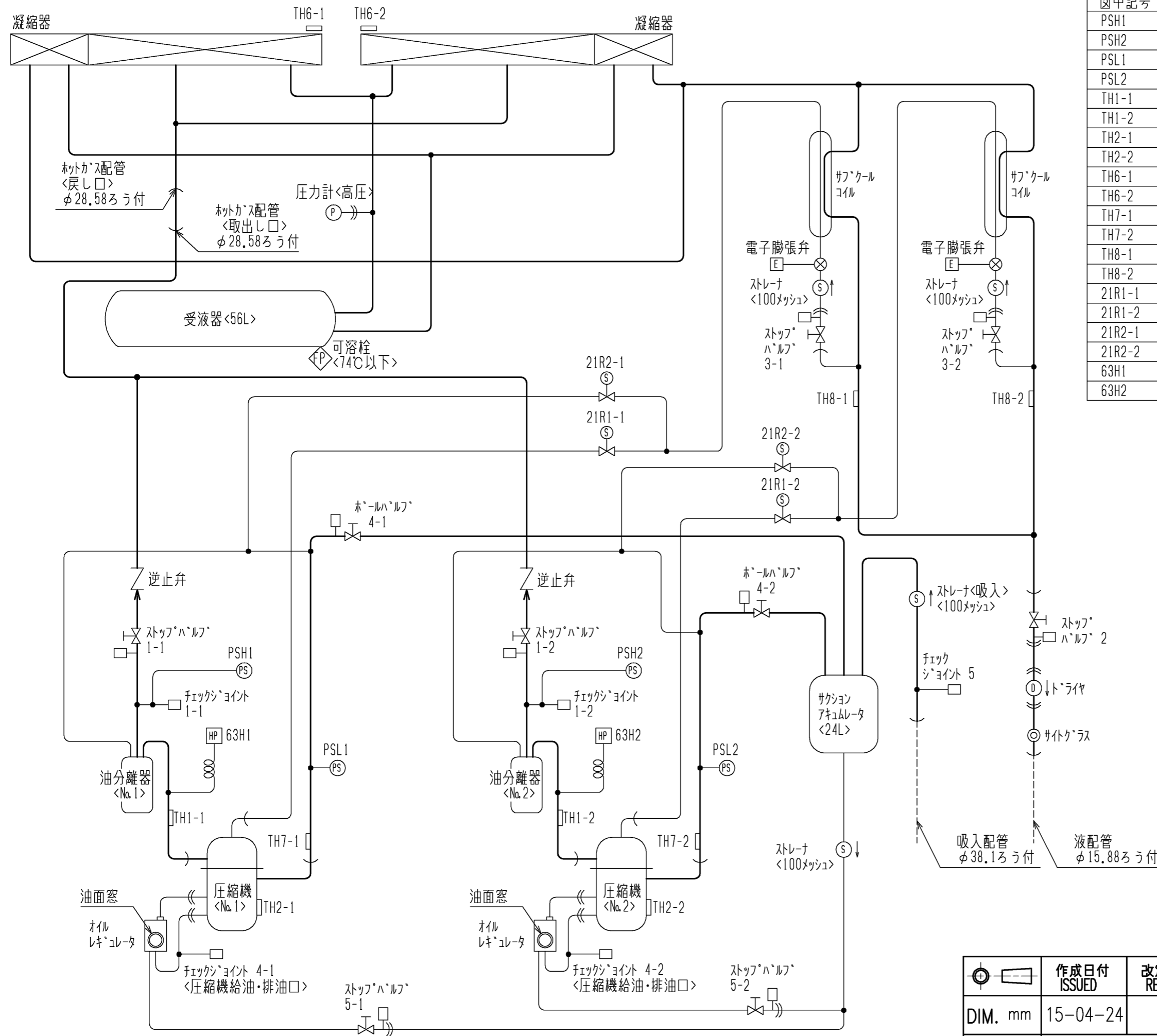
11. X101, X102, X103, X104, X107, X111, X112はメイン基板の出力接点を示し、動作は下表のとおりです。
- | | |
|------------|---|
| X101 | 圧縮機が起動時、運転員波数が30HzになるまではON、左記以外はOFF |
| X102 | フレイム検知時はON、その他OFF、ただし工場出荷時、検知時もOFFのフレイムあり。
詳細は据付工事説明書を参照のこと。 |
| X103 | 圧縮機が停止時はON、圧縮機が運転時はOFF |
| X104, X107 | 圧縮機が運転時はON、圧縮機が停止時はOFF |
| X111 | ユニットが正常時(運転可能)はON、ユニットが異常時(運転不可)はOFF |
| X112 | ユニットが異常時(運転不可)はON、ユニットが正常時(運転可能)はOFF |

12. タイプスイッチ・ロータリスイッチ・スライドスイッチの出荷時設定は下図のとおりです。



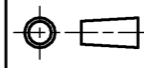
注. 製品の仕様は改良などのため、予告なく変更する場合があります。

作成日付 ISSUED	15-04-23	改定日付 REVISED	19-02-08	TITLE	一体空冷式インバータスクロール形マルチ コンデンシングユニット 電気配線図 ECO-V-EN150C1(-BS- -BSG)
DIM. mm		SCALE	NTS	DRW.NO.	WKN94J886
				REV.	A
				PAGE	1/1



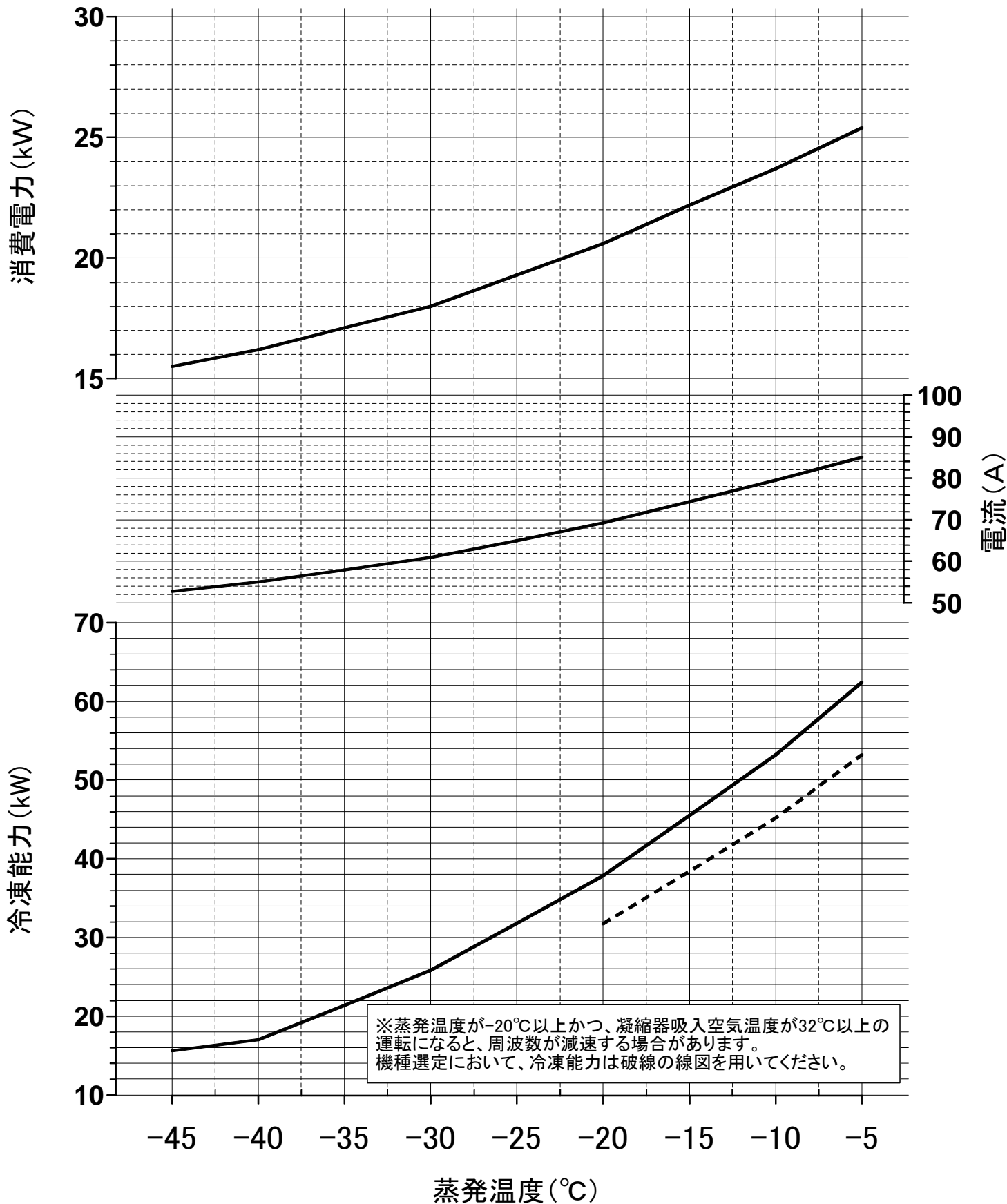
図中記号	機器名称	作動値
PSH1	圧力センサ<No.1高圧>	—
PSH2	圧力センサ<No.2高圧>	—
PSL1	圧力センサ<No.1低圧>	—
PSL2	圧力センサ<No.2低圧>	—
TH1-1	サーミスタ<No.1吐出管温度>	—
TH1-2	サーミスタ<No.2吐出管温度>	—
TH2-1	サーミスタ<No.1圧縮機シエル油温>	—
TH2-2	サーミスタ<No.2圧縮機シエル油温>	—
TH6-1	サーミスタ<No.1外気温度>	—
TH6-2	サーミスタ<No.2外気温度>	—
TH7-1	サーミスタ<No.1吸入管温度>	—
TH7-2	サーミスタ<No.2吸入管温度>	—
TH8-1	サーミスタ<No.1液管温度>	—
TH8-2	サーミスタ<No.2液管温度>	—
21R1-1	電磁弁<No.1インジエクション>	通電時 OPEN
21R1-2	電磁弁<No.2インジエクション>	通電時 OPEN
21R2-1	電磁弁<No.1ハバルフ>	通電時 OPEN
21R2-2	電磁弁<No.2ハバルフ>	通電時 OPEN
63H1	圧力開閉器<No.1高圧>	4.15MPa OFF, 3.25MPa ON
63H2	圧力開閉器<No.2高圧>	4.15MPa OFF, 3.25MPa ON

注.製品の仕様は改良のため、予告なく変更する場合があります。

 DIM. mm SCALE NTS	作成日付 ISSUED 15-04-24	改定日付 REVISED	TITLE 一体空冷式インバータスクロール形マルチ コンデensingユニット 冷媒回路図 ECOV-EN150C1(-BS・-BSG)
	三菱電機株式会社		
			REV. PAGE 1/1

ECOV-EN150C1(-BS・-BSG)能力線図

電源 三相200V 吸入ガス温度 18°C
周囲温度 32°C 運転周波数 79Hz



※蒸発温度が-20°C以上かつ、凝縮器吸入空気温度が32°C以上の
運転になると、周波数が減速する場合があります。
機種選定において、冷凍能力は破線の線図を用いてください。