

三菱電機株式会社

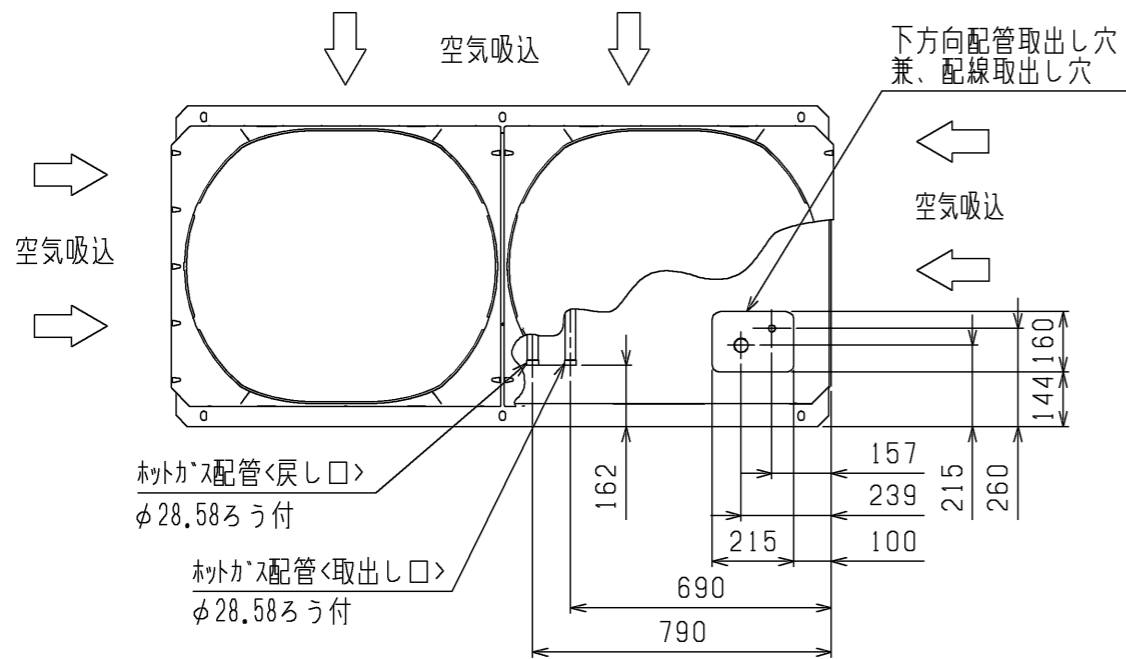
コンデンシングユニット

<高・中温用>

INV一体空冷式・<R410A・スクロール>

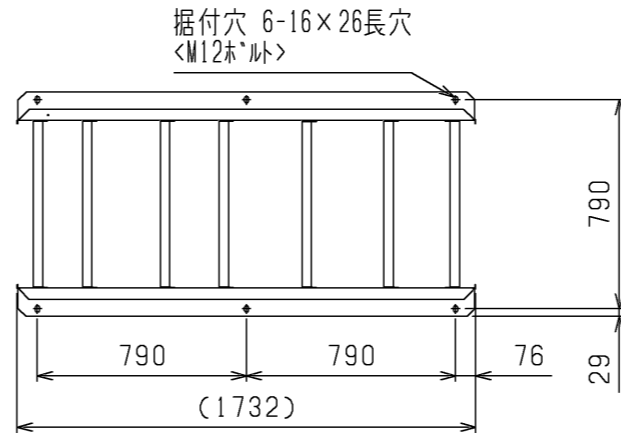
| 項目 | | 単位 | ECO-V-EN150MC(-BS-BSG) | |
|---------------|-----------------|---------------------|--------------------------------------------------------|--------------------|
| 呼称出力 | | kW | 15.0 | |
| 法定冷凍力 | | トン | 8.5 | |
| 吸入圧力飽和温度範囲 | | °C | -20~+10 | |
| 冷媒 | | | R410A | |
| 据付条件 | | °C | 屋外設置 周囲温度-15~+43 | |
| 電源 | | | 三相 200V 50Hz | |
| 電気特性 | 消費電力 <注1> | kW | 19.50 (80Hz運転時: 20.43) (現地液管断熱無しモード・80Hz運転時: 21.51) | |
| | 運転電流 <注1> | A | 67.7 (80Hz運転時: 70.6) (現地液管断熱無しモード・80Hz運転時: 74.4) | |
| | 力率 <注1> | % | 83.1 (80Hz運転時: 83.5) (現地液管断熱無しモード・80Hz運転時: 83.5) | |
| | 始動電流 | A | 30 | |
| 出力周波数 <注5> | | Hz | 20 ~ 80 | |
| 冷凍能力 <注1> | | kW | 47.5 (80Hz運転時: 49.3) (現地液管断熱無しモード・80Hz運転時: 47.9) | |
| 圧縮機 | 形名 | | HNK84FA <No. 1> | HNK84FA <No. 2> |
| | 定格出力 | kW | 6.9 | 6.9 |
| | 押しのけ量 | m ³ /h | 24.2 | 24.2 |
| | 電熱器<オイル> | W | 45 | 45 |
| 冷凍機油 | 種類 | | ダイモントフリース MEL32R | |
| | 初期充てん量 | L | 3.2 | 3.2 |
| | 正規充てん量 <注2> | L | 6.2 <7キユムレタ> <2.3×2>+6.2 | |
| 凝縮器 | 熱交換器形式 | | プレートフィンチューブ式 | |
| | 送風機 | 電動機出力 | W | 460×2 |
| | 風量 | ファン径 | mm | φ700×2 |
| | 凝縮圧力調整装置 | m ³ /min | 450 | 電子ファンコントローラ |
| 受液器 | 内容量 | L | 56 | |
| 容量制御 | 可溶栓 | | 有<口径: 3.1mm、溶融温度: 74°C以下> | |
| 始動方式 | | | インバータ方式<0-13~100%> | |
| 始動方式 | | | インバータ始動+順次始動 | |
| 高圧カット防止機能 | | | 有 | |
| 保護装置 | 圧力開閉器<高圧・低圧> | | 有<高圧: 機械式、低圧: テンジク式> | |
| | 過電流保護 | | 有<53A設定> | 有<53A設定> |
| | 温度開閉器<吐出> | | - | |
| | 温度開閉器<圧縮機インナーモ> | | - | |
| | ヒューズ | 制御回路用 | 250V 3.15A×6、6A×2、6.3A×6 | |
| | | 凝縮器送風機用 | 250V 15A×2 | |
| 内蔵品 | 逆相防止器 | | - | |
| | 油温検出保護 | | 有 | |
| | 圧力計 | | 有<高圧> | |
| | サクションアキュムレータ | | 有<24L> | |
| | 油分離器 | | 有 | |
| | ドライヤ | | 有 | |
| 付属部品 | 予備ヒューズ | | 6A | |
| | その他 | | - | |
| 外装色 | | | マンデル 5Y 8/1 | |
| 外形寸法<高さ×幅×奥行> | | mm | 1970×1750×734 | |
| 質量 | 荷造質量 | kg | 518 | |
| | 製品質量 | kg | 505 | |
| 配管寸法 <注3> | 吸入配管 | mm | φ38.1S | |
| | 液配管 | mm | φ15.88S | |
| | ホットガス配管 | mm | - | |
| 騒音 <注4> | | dB (A) | 55.0 | |

- 注 1. 測定条件は、次のとおりです。
 周囲温度: 32°C、蒸発温度: -10°C、吸入ガス温度: 18°C、インバータ圧縮機運転周波数: 77Hz、現地液管断熱有りモード運転時
 ※工場出荷時設定は現地液管断熱有りモードとなります。現地液管断熱有りモードでご使用の際は、液配管に断熱材(20mm以上)を
 施してください。現地液管断熱有りモードと無しモードの切り替え方法は工事説明書をご確認ください。
2. 延長配管が50mを超える場合は、10m当たり0.4Lの油を追加してください。
3. 配管寸法欄 記号F: フレック接続、記号S: ろう付接続
4. 騒音値の測定条件は次のとおりです。
 周囲温度: 32°C、蒸発温度: -10°C、インバータ圧縮機運転周波数: 68Hz
 ファンコントロール設定: 目標凝縮温度=外気温度+15°C
 測定場所: 無響音室相当でユニット前面より距離1m、高さ1m
5. 最大周波数は目標蒸発温度設定値によって異なります。詳細は工事説明書、ハンドブックなどをご確認ください。
6. 製品仕様は改良などのため、予告なしに変更する場合があります。



1. 据付ピッチ

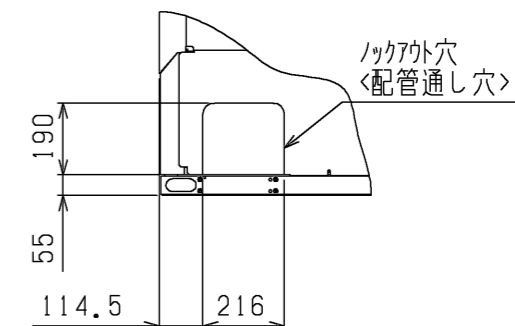
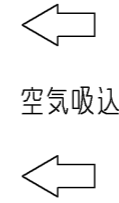
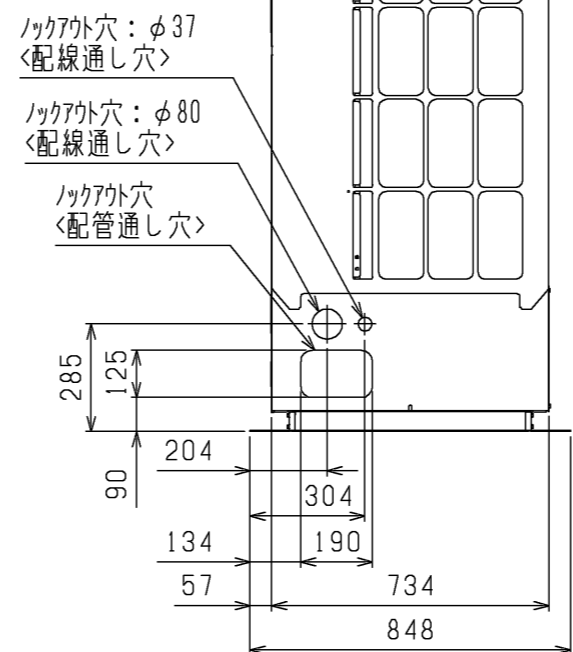
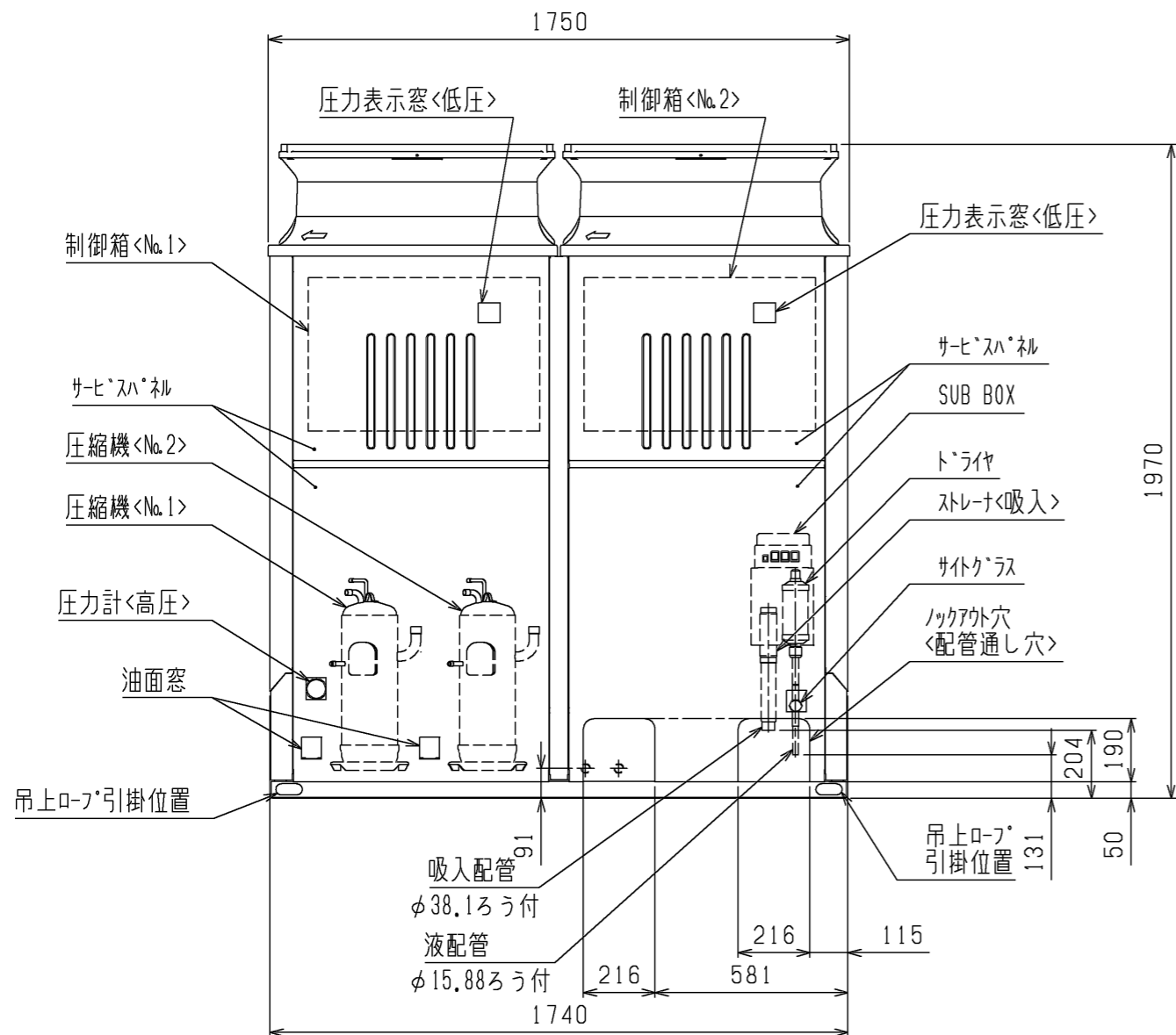
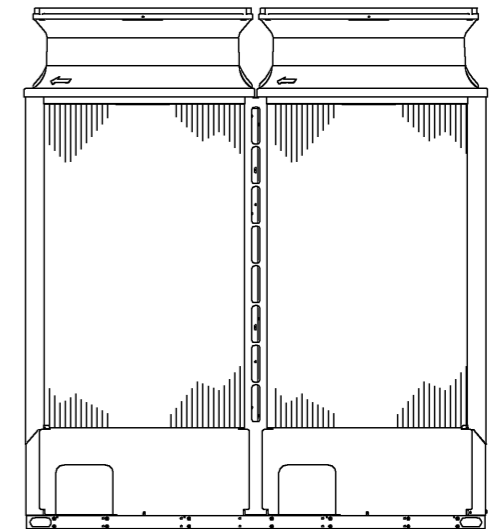
本製品の据付ピッチは下図のとおりです。
 なお、振動が据付部から伝搬し床・壁面から騒音や振動が発生する場合がありますので、必要に応じ十分な防振工事を行ってください。



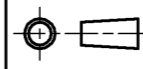

2. 配管・配線取入方向

配管接続は前面、右側面、右下面、後面の4方向から取入れできます。
 配線接続は、右側面、右下面の2方向から取入れできます。

- 注1. ホットガスフロア装置の設定はありません。現地独自のホットガス利用(床暖房など)のため、ホットガス配管の取出しのみ可能としています。
- 注2. ホットガス配管をご使用する際は、配管の異常温度、異常圧力がなき事をご確認ください。配管温度、圧力の目安は、据付工事説明書を参照ください。
- 注3. 配管は、ユニットの運転条件や配管形状・長さ・支持方法によっては圧力脈動により振動が大きくなる場合があります。試運転時に振動が大きい場合、支持方法(支持間隔・固定方法など)を変更し、振動しないようにしてください。また、支持金具を建物や天井に取付ける場合、配管の振動が建物に伝わらないように適切な防振を行ってください。
- 注4. 背面フィンガードは別売部品でご用意しております。

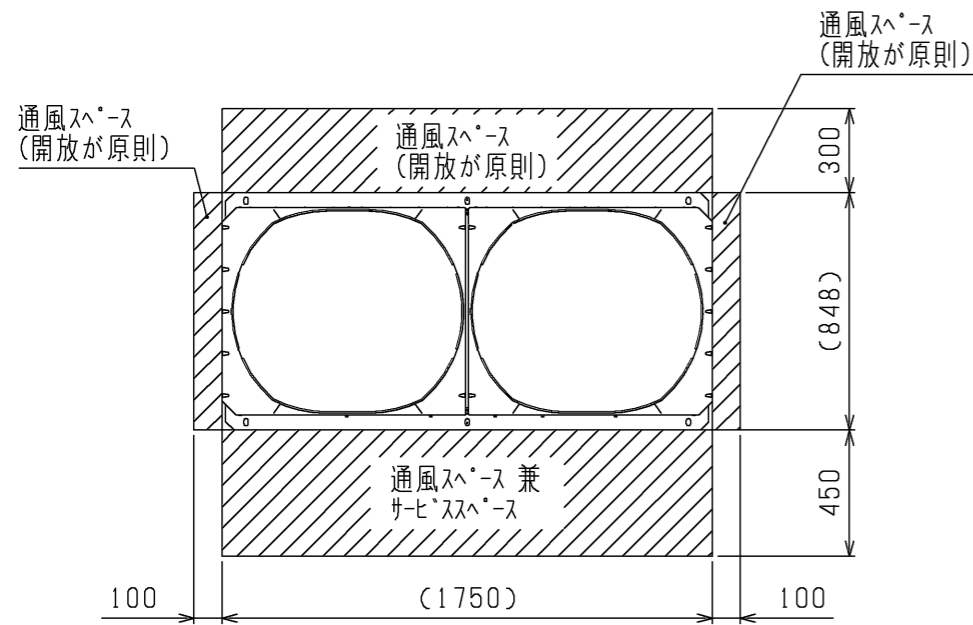


注. 製品の仕様は改良のため、予告なく変更する場合があります。

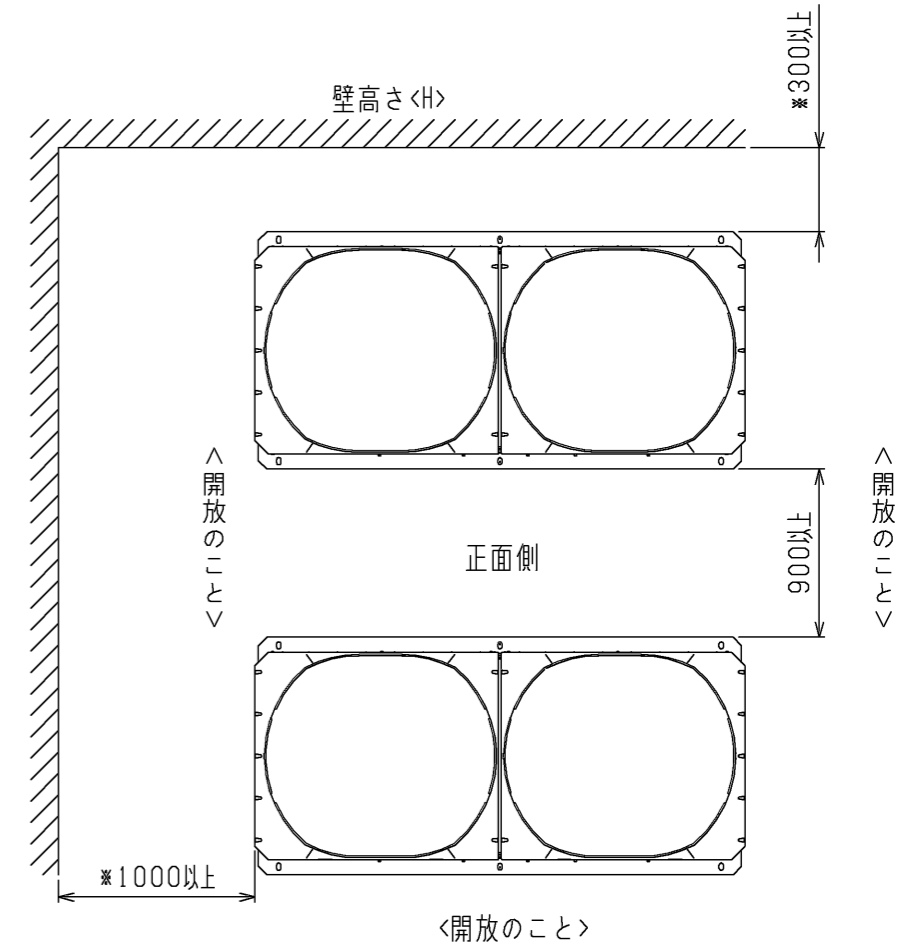
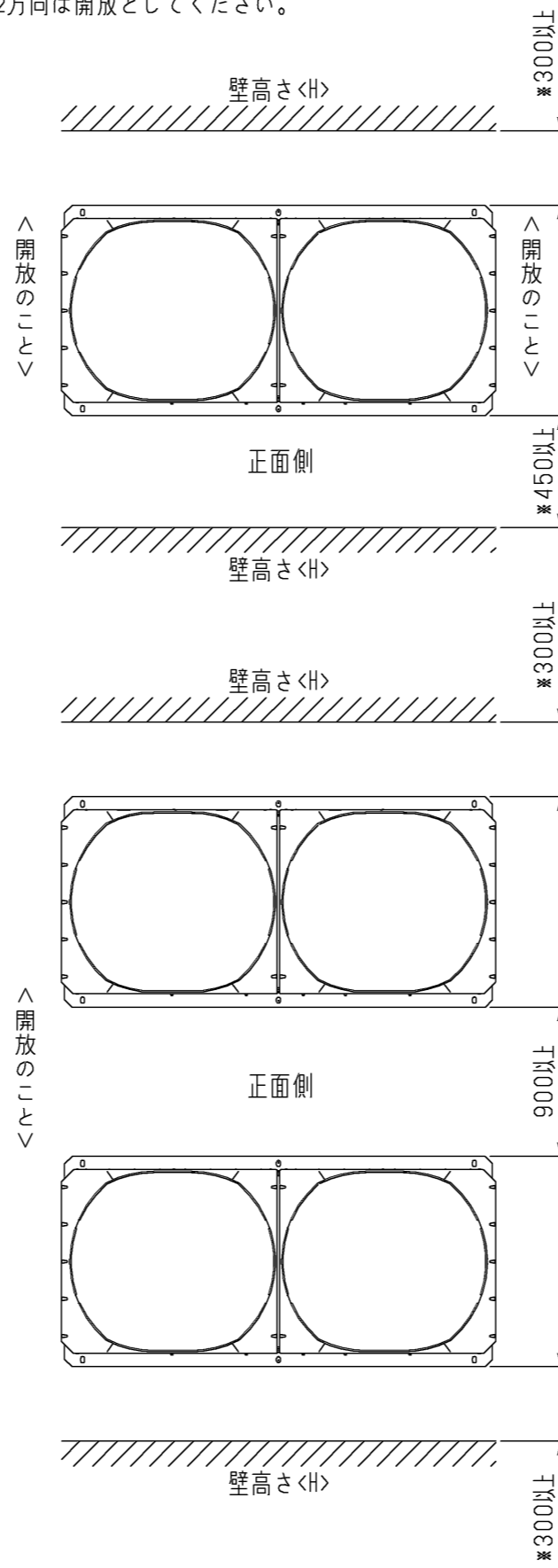
| | | | | |
|--------------------------------------------------------------------------------------------------|------------------------------------------------------------------------------------------------|-----------------|--------|------------------------------------------------------------------|
|  DIM. mm | 作成日付 ISSUED | 改定日付 REVISED | TITLE | 一体空冷式インバータスクロール形マルチ コンデンシングユニット 外形図 ECOV-EN150MC(-BS・-BSG) |
| | 13-04-12 | 14-10-20 | | |
| SCALE NTS |  三菱電機株式会社 | | | DRW.NO. W KN94R069 |
| | | | REV. D | PAGE 1/2 |

3. ユニット周囲の必要空間

● 必要空間の基本

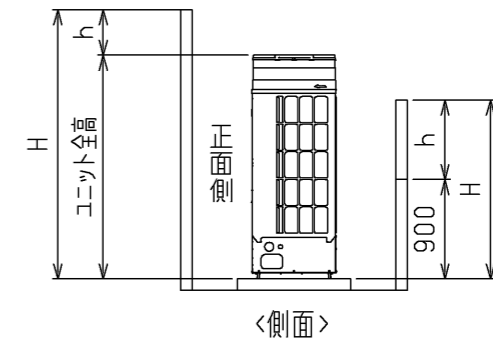


- 周囲に壁がある場合、集中設置・連続設置の場合
 1. ユニットは下図に示す必要空間をとって設置してください。〈単位：mm〉
 2. 2方向は開放としてください。



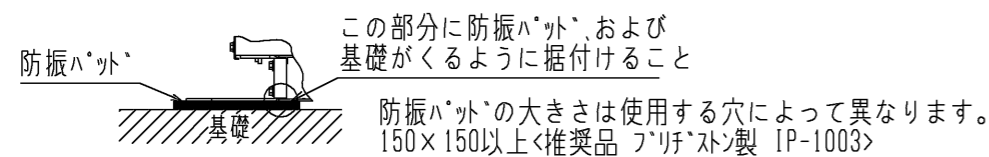
前後、側面の壁高さHが、下記〈壁高さ制約〉を超える場合〈壁高さ制約〉を超えた分の寸法hを図中にある※印の寸法に加算してください。

〈壁高さ制約〉 正面：ユニットの全高以下
 後面：ユニット底面から900mm以下
 側面：ユニットの全高以下



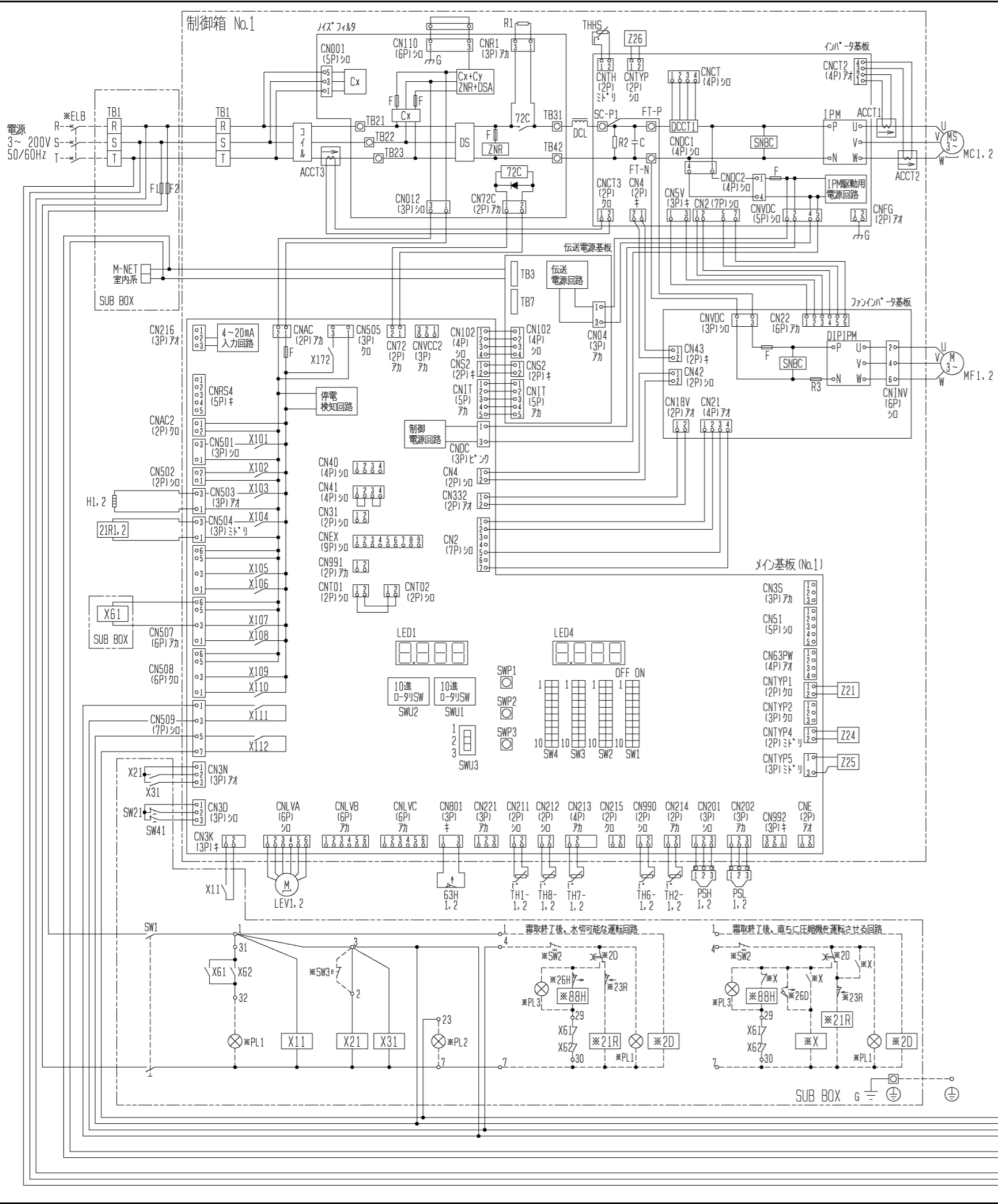
4. 基礎工事

- 基礎施工に際しては、床面強度・雨水処理・配管・配線の経路に十分留意してください。
- M12ボルトの据付ボルトでユニット据付足を6ヵ所強固に固定してください。
 〈据付ボルト、座金、ナットなどは現地手配です。〉



- 配管・配線取出し部は、小動物の侵入や台風などの雨水が吹き込み、機器損傷の原因となりますので、開口部は閉鎖材等（現地手配）で必ず塞いでください。

| | | | |
|-----------|----------------|-----------------|---------------------------------------------------------------------------|
| | 作成日付 ISSUED | 改定日付 REVISED | TITLE 一体空冷式インバータスクロール形マルチ コンデニングユニット 外形図 ECO-V-EN150MC(-BS・-BSG) |
| DIM. mm | 13-04-12 | 14-10-20 | |
| SCALE NTS | 三菱電機株式会社 | | DRW.NO. W KN94R069 |
| | | REV. D | PAGE 2/2 |

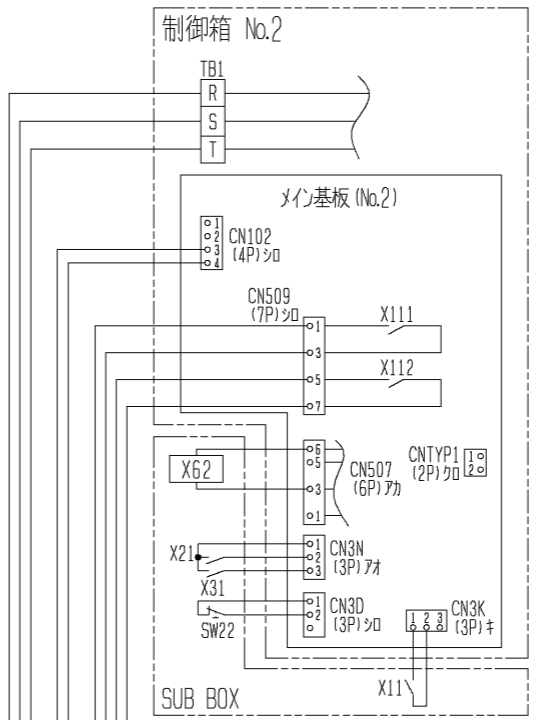
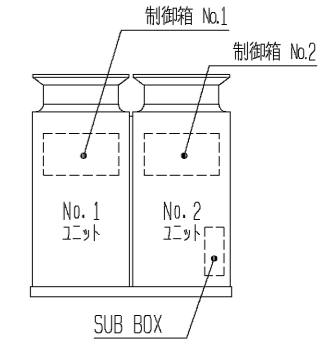
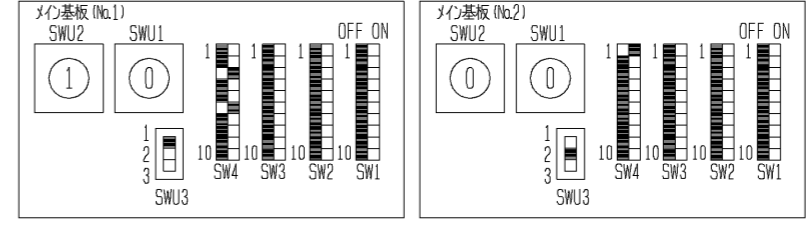


- 注1. *印の機器は、現地手配となります。
 2. ---線は、現地配線となります。また回路はボツタツ回路方式の場合を示します。
 3. 端子23-7、4-7の間に回路を接続する場合は、0.45Aを超えないようにしてください。
 4. 接点の矢印は、圧力・温度が上昇した時の接点動作方向を示します。
 5. SW2, SW3, PL1~3の現地手配機器は、別途リモコンリストとして別売しています。
 SW3はモーター動作の押ボツスイッチ限定です。<モーター動作スイッチ:ボツ>を離すとON状態に戻るスイッチ
 SW3を取り付ける場合は、2~3間の配線は必ず取外してください。
 6. SW3を取り付ける場合は、2~3間の配線は必ず取外してください。
 7. X61, X62のb接点は、コンプレッサユニットと電熱器<霜取>の同時通電を防止するための回路です。
 複数個のクーラを個別に運転する場合は、端子7と88Hを接続してください。
 8. PL1は端子32-7の間に接続すると、圧縮機のON/OFFに連動して表示灯が点灯します。
 SW2の後に接続すると、圧縮機のON/OFFに関係なくスイッチ操作に連動して表示灯を点灯させることができます。
 9. 基板異常時の応急処置については、工事説明書を参照願います。
 10. 制御箱No. 2の配線図は、図に示す部位以外は制御箱No. 1と同じです。

| 記号 | 名称 | 記号 | 名称 | 記号 | 名称 | 記号 | 名称 |
|-------|------------------|---------|----------------------|----------|------------------------|---------|--------------------|
| ACCT1 | 電流センサ | IPM | インバータモジュール | THHS | サミスタ<インバ-タ放熱板温度> | X172 | 補助継電器<メイン基板内> |
| ACCT2 | 電流センサ | LEV1, 2 | 電子膨張弁<No. 1, 2インバ-タ> | TH1-1, 2 | サミスタ<No. 1, 2吐出管温度> | Z21 | 抵抗 |
| ACCT3 | 電流センサ | MC1, 2 | 圧縮機用電動機<No. 1, 2> | TH2-1, 2 | サミスタ<No. 1, 2圧縮機オイル温度> | Z24 | 抵抗 |
| C | コンデンサ<電解> | MF1, 2 | 送風機用電動機<No. 1, 2> | TH6-1, 2 | サミスタ<No. 1, 2外気温度> | Z25 | 抵抗 |
| DCL | 直流リアクトル | PSH1, 2 | 圧力センサ<No. 1, 2高圧> | TH7-1, 2 | サミスタ<No. 1, 2吸気温度> | Z26 | 抵抗 |
| DCCT1 | 電流センサ<直流電流> | PSL1, 2 | 圧力センサ<No. 1, 2低圧> | TH8-1, 2 | サミスタ<No. 1, 2液管温度> | 21R1, 2 | 電磁弁<No. 1, 2インバ-タ> |
| DS | タイオドスタック | R1 | 抵抗<突入電流防止> | X11 | 補助継電器 | 63H1, 2 | 圧力開閉器<No. 1, 2高圧> |
| F1 | ヒューズ<制御回路:6A> | SW1 | スイッチ<運転-停止> | X21 | 補助継電器 | 72C | 電磁接触器<インバ-タ主回路> |
| F2 | ヒューズ<制御回路:6A> | SW21 | スイッチ<No. 1ユニット個別運転> | X31 | 補助継電器 | | |
| G | ケラト | SW22 | スイッチ<No. 2ユニット個別運転> | X61, 62 | 補助継電器 | | |
| H1, 2 | 電熱器<No. 1, 2オイル> | SW41 | スイッチ<通常-固定> | X101~112 | 補助継電器<メイン基板内> | | |
| *ELB | 漏電遮断器 | *SW2 | スイッチ<運転-停止:ボツタツ> | *21R | 電磁弁<液> | *88H | 電磁接触器<電熱器> |
| *PL1 | 表示灯<運転:ミドリ> | *SW3 | スイッチ<異常リセット> | *23R | 温度調節器<庫内> | | |
| *PL2 | 表示灯<異常:カ> | *X | 補助継電器 | *26D | 温度開閉器<霜取終了> | | |
| *PL3 | 表示灯<霜取:レッド> | *2D | タイスイッチ<霜取> | *26H | 温度開閉器<過熱防止> | | |

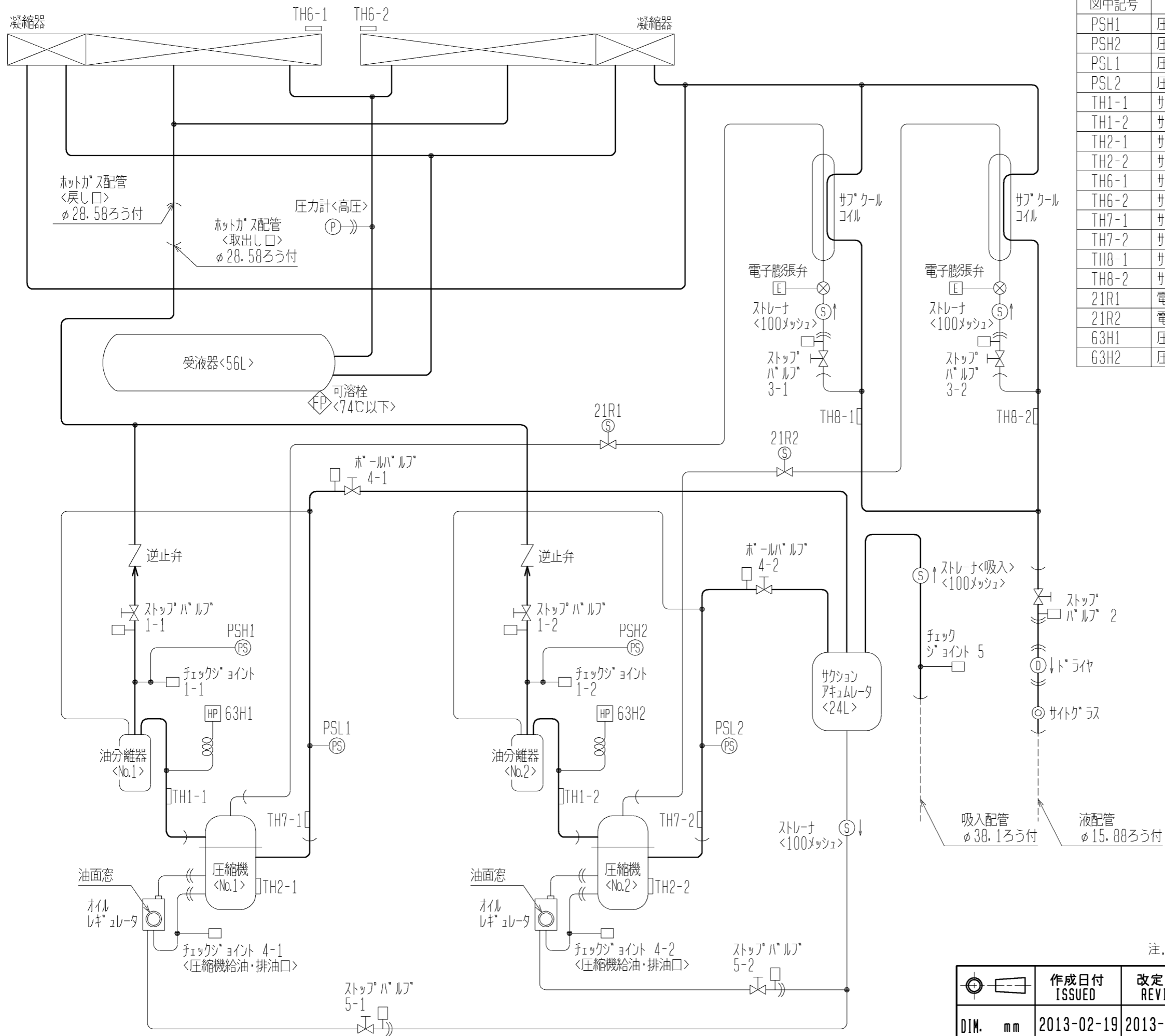
11. X103, X104, X107, X111, X112はメイン基板の出力接点を示し、動作は下表のとおりです。
- | | |
|------------|-----------------------------------------|
| X103 | 圧縮機が停止時はON, 圧縮機が運転時はOFF |
| X104, X107 | 圧縮機が運転時はON, 圧縮機が停止時はOFF |
| X111 | ユニットが正常時(運転可能)時はON, ユニットが異常時(運転不可)時はOFF |
| X112 | ユニットが異常時(運転不可)時はON, ユニットが正常時(運転可能)時はOFF |

12. ティップスイッチ・ロータリスイッチ・スライドスイッチの出荷時設定は下図のとおりです。



注. 製品の仕様は改良などのため、予告なく変更する場合があります。

| | | |
|----------------|-----------------|------------------------------------------------------------------|
| 作成日付 ISSUED | 改定日付 REVISED | TITLE |
| | | 一体空冷式インバ-タスクロ-ル形マルチ コンプレッサユニット 電気回路図 ECOV-EN150MC (BS-BSG) |
| DIM. mm | 2012-08-20 | 2013-12-10 |
| SCALE NTS | 三菱電機株式会社 | |
| DRW. NO. | WKN94J241 | REV. PAGE |
| | C | 1/1 |



| 図中記号 | 機器名称 | 作動値 |
|-------|----------------------|-------------------------|
| PSH1 | 圧力センサ<No. 1高圧> | —— |
| PSH2 | 圧力センサ<No. 2高圧> | —— |
| PSL1 | 圧力センサ<No. 1低圧> | —— |
| PSL2 | 圧力センサ<No. 2低圧> | —— |
| TH1-1 | サーミスタ<No. 1吐出管温度> | —— |
| TH1-2 | サーミスタ<No. 2吐出管温度> | —— |
| TH2-1 | サーミスタ<No. 1圧縮機オイル油温> | —— |
| TH2-2 | サーミスタ<No. 2圧縮機オイル油温> | —— |
| TH6-1 | サーミスタ<No. 1外気温度> | —— |
| TH6-2 | サーミスタ<No. 2外気温度> | —— |
| TH7-1 | サーミスタ<No. 1吸入管温度> | —— |
| TH7-2 | サーミスタ<No. 2吸入管温度> | —— |
| TH8-1 | サーミスタ<No. 1液管温度> | —— |
| TH8-2 | サーミスタ<No. 2液管温度> | —— |
| 21R1 | 電磁弁<No. 1インジエクション> | 通電時 OPEN |
| 21R2 | 電磁弁<No. 2インジエクション> | 通電時 OPEN |
| 63H1 | 圧力開閉器<No. 1高圧> | 4.15MPa OFF, 3.25MPa ON |
| 63H2 | 圧力開閉器<No. 2高圧> | 4.15MPa OFF, 3.25MPa ON |

注. 製品の仕様は改良のため、予告なく変更する場合があります。

| | | | | | |
|-----------|----------------|-----------------|-----------------------------------------------------------------------------|-----------|-------------|
| | 作成日付 ISSUED | 改定日付 REVISED | TITLE 一体空冷式インバータスクロール形マルチ コンプレッソユニット 冷媒回路図 ECOV-EN150MC (-BS・-BSG) | | |
| | 2013-02-19 | 2013-04-15 | | | |
| SCALE NTS | 三菱電機株式会社 | | DRW. NO. WKN94R038 | REV. A | PAGE 1/1 |

ECOV-EN150MC能力線図

電源 三相200V 吸入ガス温度 18°C
 周囲温度 32°C 運転周波数 80Hz(注)
 サブクール 10~18Kで変動します

(注) 蒸発温度が-5°Cを越える領域
 では運転周波数(最大周波数)が低
 下します。

