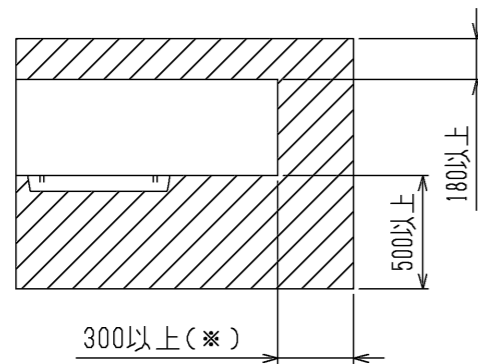
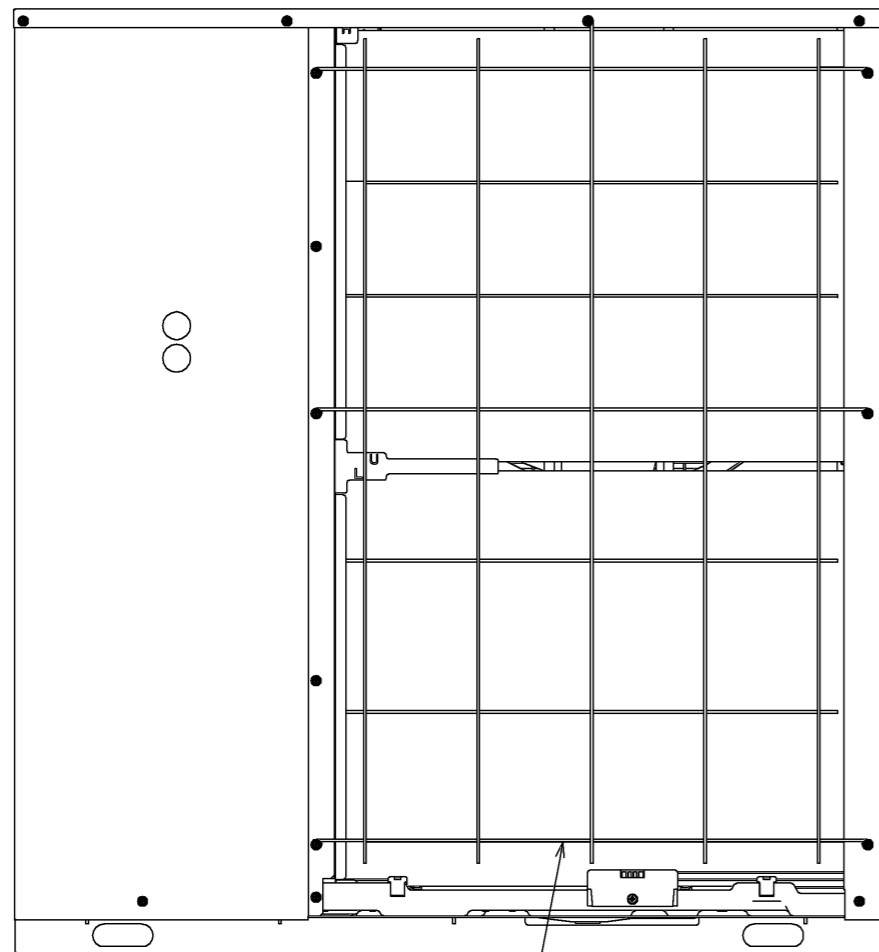


1. サ-ビススペース

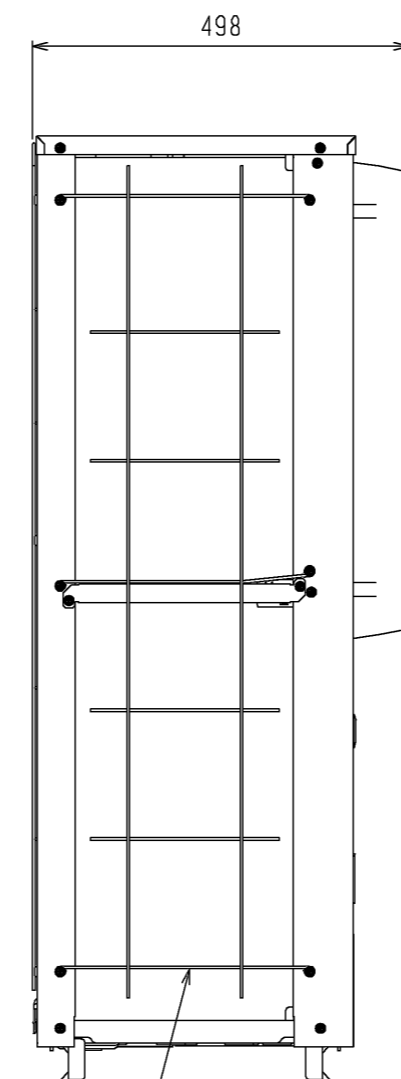
サ-ビススペースには下図の寸法が必要になります。



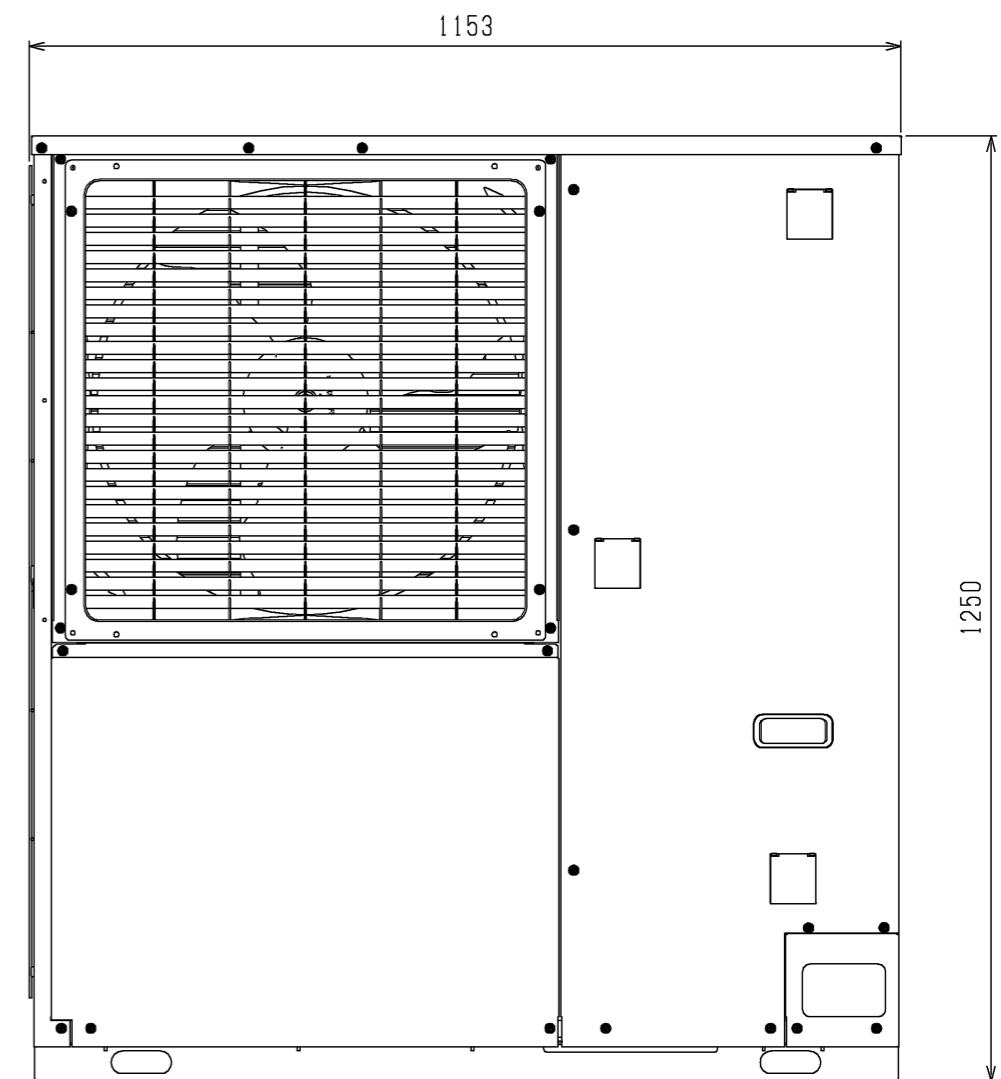
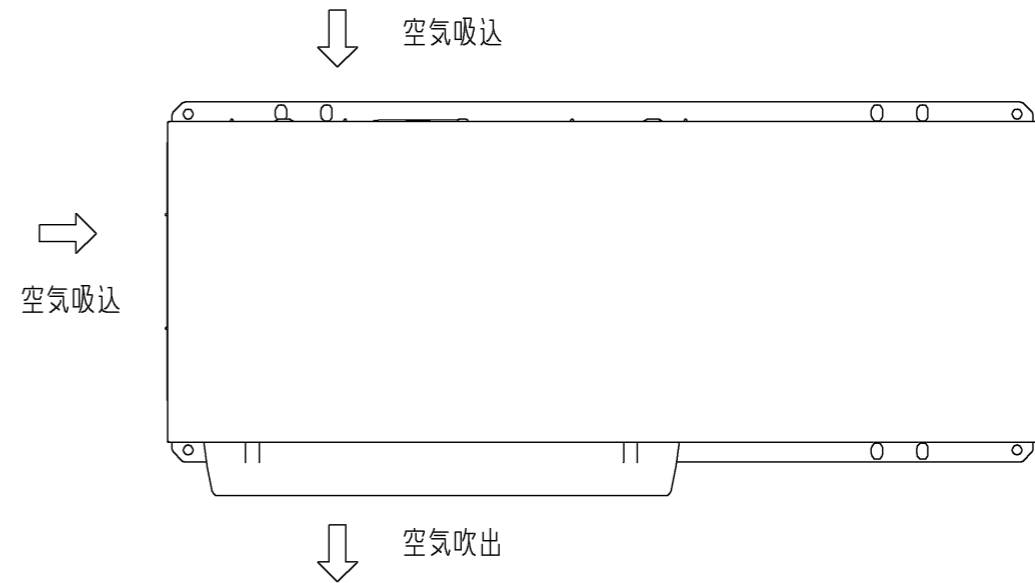
※配管・配線を右側面から取り出す場合、
右側面側に300mm程度のスペースが必要です。



別売フィンカ-ト: LG-N37B<背面用>



別売フィンカ-ト: LG-N37B<側面用>



注.製品の仕様は改良のため、予告なく変更することがあります。

	作成日付 ISSUED	改定日付 REVISED	TITLE
	17-07-14		一体空冷式インバータ制御形コンテナユニット 別売フィンカ-ト: LG-N37B 適用機種: ECOV-EN15, 22, 30, 37WB(-BS)(-BSG)
SCALE NTS	三菱電機株式会社		DRW.NO. W KV94G246
			REV. PAGE 1/1