

三菱電機株式会社

コンデンシングユニット

〈高・中・低温用〉

リフレス一体空冷式・〈R410A・スクロール〉

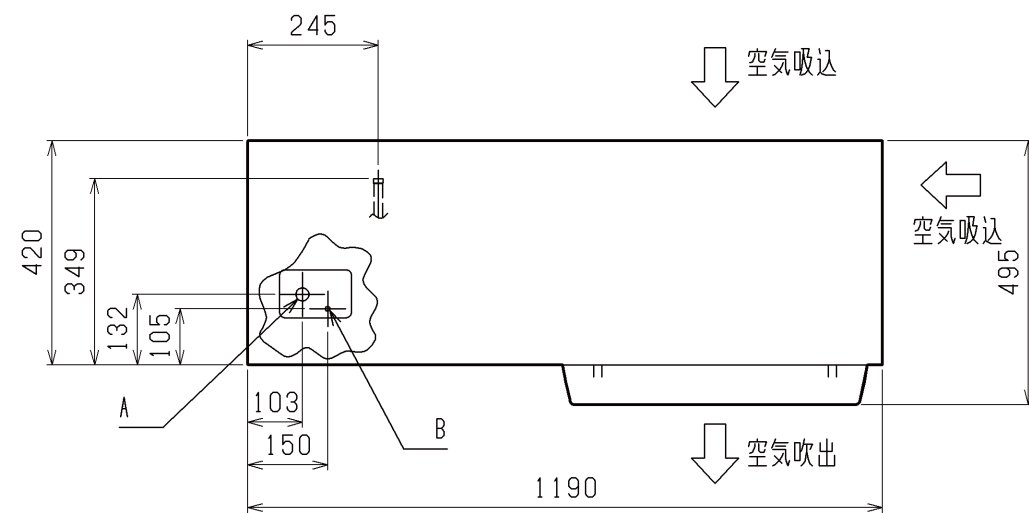
項目	単位	ECOV-EN22WA(-BS・-BSG)
呼称出力	kW	2.2
法定冷凍トン	トン	2.0
吸入圧力飽和温度範囲	°C	-45~+10
冷媒		R410A
据付条件	〈注5〉 °C	屋外設置 周囲温度-15~+43
電源		三相 200V 60Hz
電気特性	消費電力	〈注1〉 kW 4.42
	運転電流	〈注1〉 A 14.2
	力率	〈注1〉 % 90.0
	始動電流	A 15
出力周波数	〈注4〉 Hz	30 ~ 49
冷凍能力	〈注1〉 kW	10.0
圧縮機	形名	ENK62FA
	定格出力	kW 2.9
	押しのけ量	m ³ /h 10.9
冷凍機油	電熱器〈オイル〉	W 35
	種類	ダイヤモンド・フリース MEL32R
凝縮器	初期充てん量	圧縮機 L 2.3
	その他	L -
送風機	正規充てん量	L 1.8
	熱交換器形式	プレートフィンチューブ式
	送風機	電動機出力 W 110×2
	ファン径	mm φ490×2
受液器	風量	m ³ /min 120
	凝縮圧力調整装置	電子ファンコントローラ
容量制御	内容量	L 10.6
	可溶栓	有〈口径：3.1mm、溶融温度：74°C以下〉
始動方式		インバータ方式〈0-61~100%〉
高圧カット防止機能		インバータ始動
保護装置	高圧カット防止機能	有
	圧力開閉器〈高圧・低圧〉	有〈高圧：機械式、低圧：デジタル式〉
	過電流保護	有〈26A設定〉
	温度開閉器〈吐出〉	-
	温度開閉器〈圧縮機インサート〉	-
	ヒューズ	制御回路用 250V 2A、3A、6A×2 凝縮器送風機用 -
内蔵品	逆相防止器	有〈基板組込〉
	油温検出保護	有
	圧力計	有〈高圧〉
	サクションアキュムレータ	有〈7.1L〉
付属部品	油分離器	有
	ドライヤ	有
	サイトグラス	有
外装色	予備ヒューズ	2A、3A、6A
	その他	チェックポイント、接続配管〈吸入〉、応急運転用コネクタ
外形寸法〈高さ×幅×奥行〉	mm	マンセル 5Y 8/1 1280×1190×420
質量	荷造質量	kg 170
	製品質量	kg 165
配管寸法	吸入配管	〈注6〉 mm φ19.05S
	液配管	mm φ9.52S
	ホットガス配管	mm -
騒音	〈注3〉 dB(A)	46.0

- 注 1. 測定条件は、次のとおりです。
 周囲温度：32°C、蒸発温度：-10°C、吸入ガス温度：18°C、インバータ圧縮機運転周波数：49Hz
2. 配管寸法欄 記号F：フレア接続、記号S：ろう付接続
3. 騒音値の測定条件は次のとおりです。
 周囲温度：32°C、蒸発温度：-40°C、インバータ圧縮機運転周波数：42Hz
 ファンコントロール設定：目標凝縮温度=外気温度+15°C
 測定場所：無響音室相当でユニット前面より距離1m、高さ1m
4. 最大周波数は目標蒸発温度設定値によって異なります。詳細は工事説明書、ハンドブックなどをご確認ください。
5. 設置条件により-15~+40°Cになる場合があります。詳細は据付工事説明書、ハンドブックなどをご確認ください。
6. 吸入配管接続口の寸法はφ22.22となっておりますので、ユニット外取出し後の吸入配管寸法は異径継手(付属)、エルブ等(現地手配)を使用してφ19.05に1ランク小さくしてください。詳細は据付工事説明書をご確認ください。
7. リフレス(既設配管、冷却器再利用)を実施しない場合、配管長は50m以下となります。ただし、ファン遅延方式のケースと組み合わせる場合、ファン遅延時間を5分以下とすること、配管寸法を1ランクアップ(吸入配管：φ22.2、液配管：φ12.7)することにより、配管長80m以下まで対応可能となります。また、必要に応じて受液器(現地手配)を追加してください。
 詳細は据付工事説明書を確認してください。

三菱電機株式会社

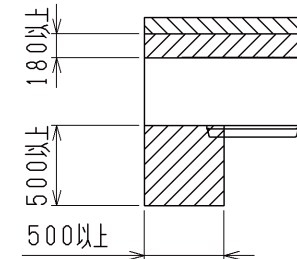
項目		単位	ECOV-EN22WA(-BS・-BSG)	
リ ブ レ ース	再利用対象	<注8>	既設配管・冷却器	
	対応可能配管長	液管	m 最大50m	
		ガス管	m 最大50m	
	対応可能な冷却器	ユニットラの場合		1系統に接続されているユニットラ2台まで (ただし、1系統に3台以上のユニットラが 接続されている場合は、総負荷容量の70%まで)
		ジョークスの場合		1系統に接続されている総負荷量の70%まで
	異物除去方法			フィルタによる異物吸着
リブレース運転時間			2時間	
使用回数	<注12>		1回	

- 注 8. 既設配管は現地で施工されている吸入配管、液配管を示します。
 冷却器の再利用可否は各メカへ問い合わせください。
 なお、再利用時には膨張弁と電磁弁をR410A対応品へ交換してください。
9. (例) 1台のコンデンスユニットに同じ容量の冷却器(ジョークス、ユニットラ)が10台接続されている場合、7台まで対応可能です。
 なお、冷却器の再利用可否は各メカへ問い合わせください。
10. リブレース作業のはじめに各冷却器の膨張弁の感温筒を外してR22機などの既設ユニットにて5分間程度運転させる作業(フライング)実施してください。その他、作業手順詳細につきましては工事説明書、ハンドブックなどをご確認ください。
11. 上記の対応を満たせない場合は、以下のいずれかの方法を実施してください。
 ・本フィルタによるリブレース運転実施後に、圧縮機油中の鉱油混合率が6wt%以下になるまで油交換を繰返し実施してください。
 ・日冷工方式による既設配管再利用を実施してください。
12. リブレース運転後に製品の操作弁の開閉操作により冷媒回路を切替え、冷却運転中に冷媒がフィルタを流れないようにしてください。
 また、一度使用したフィルタを再利用しないでください。
 現地接続配管は本仕様書に記載している適正配管径の1ランクアップまでとしてください。
13. 製品仕様は改良などのため、予告なしに変更する場合があります。



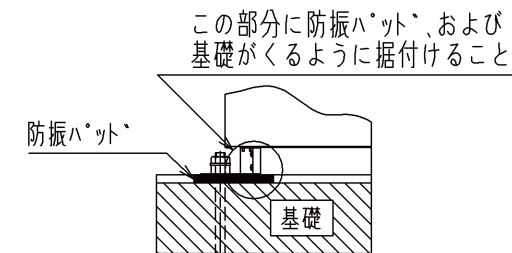
1. サービススペース

サービススペースには下記の寸法が必要になります。



2. 据付ホルト

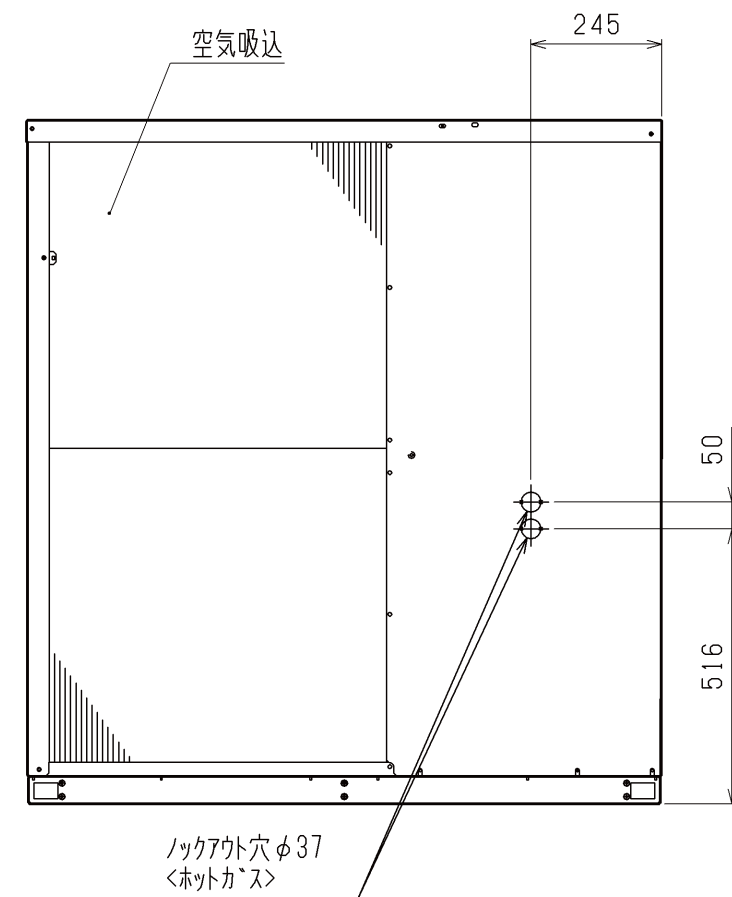
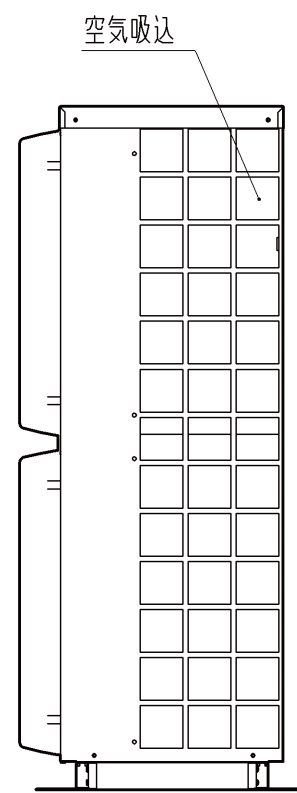
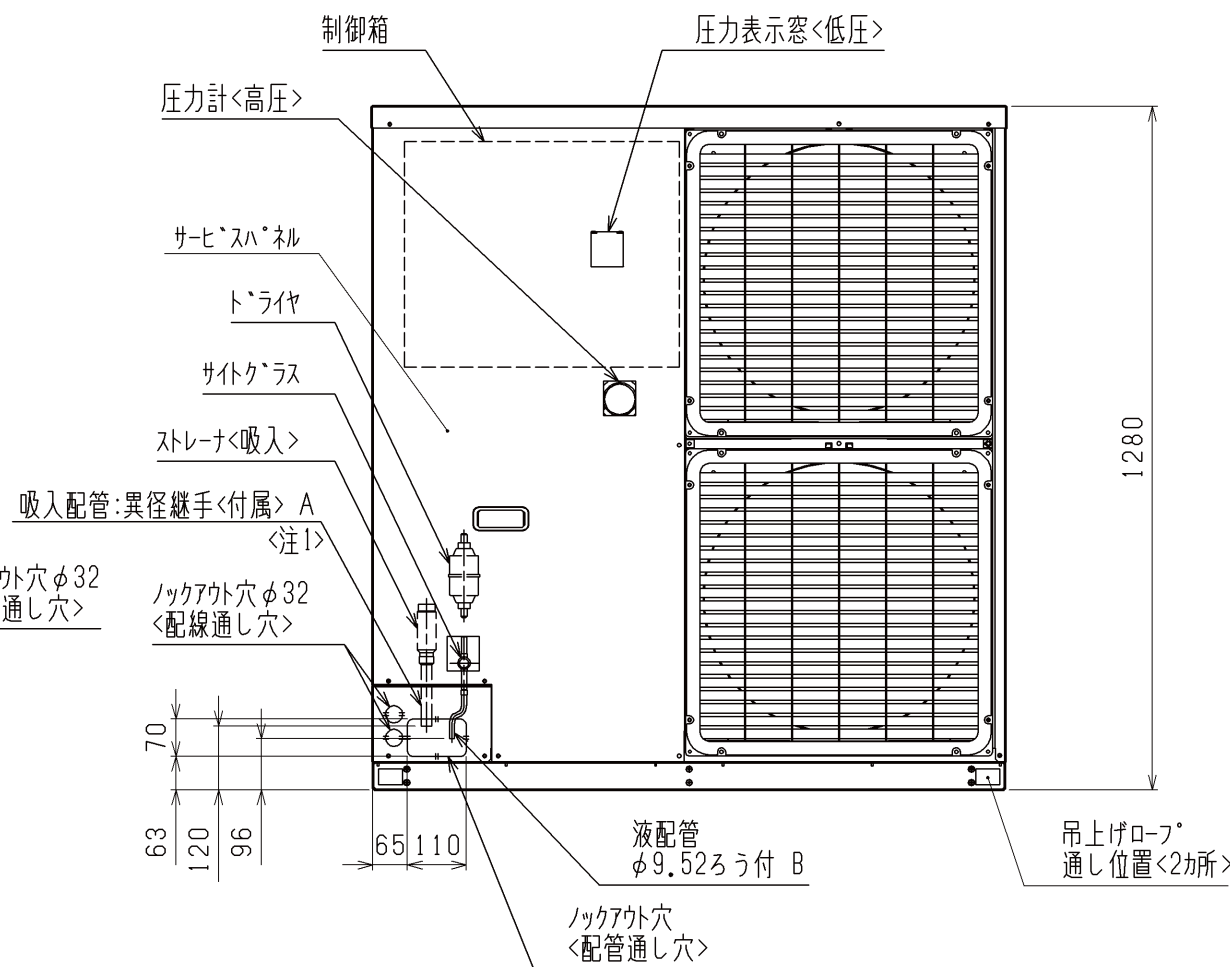
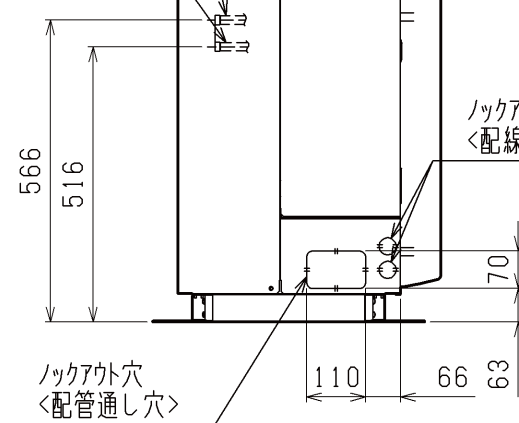
M12の据付ホルトでユニットの据付足を4カ所強固に固定してください。
(据付ホルト、座金、ナットは現地手配です。)



防振パットの大きさは、150×150以上としてください。
<推奨品 フリチストーン製 IP-1003>

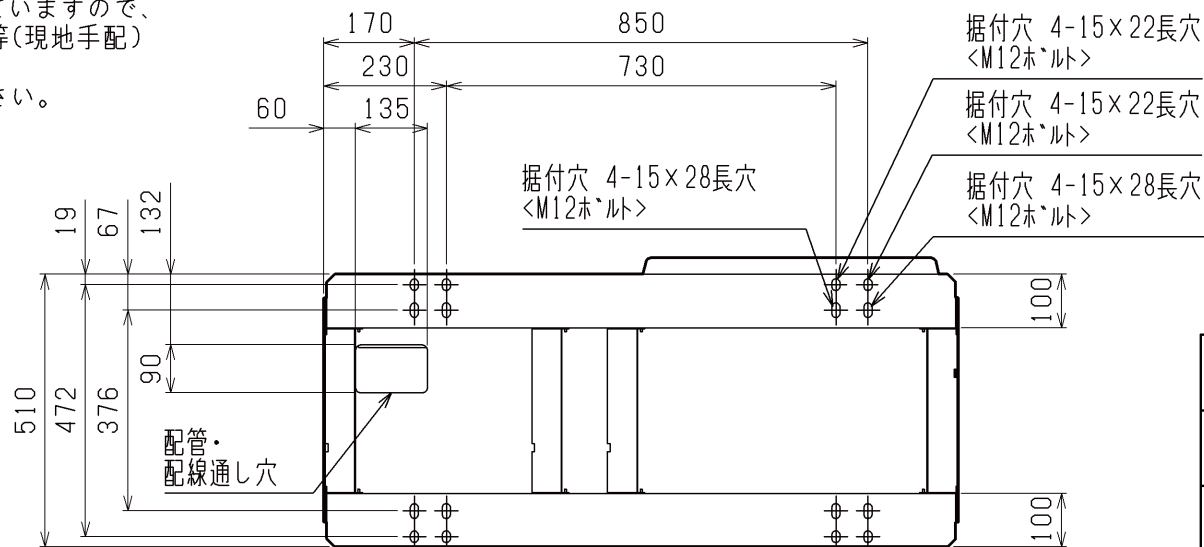
ホットガス配管<取出し口>
φ15.88ろう付 <注2>

ホットガス配管<戻し口>
φ15.88ろう付 <注2>



注1. 吸入配管についてはユニット内配管径がφ22.2となっていますので、
ユニット外取出し後の配管径は異径継手(付属)、ILホ等(現地手配)
を使用して下表としてください。
異径継手の詳細は、据付工事説明書をご参照ください。

	配管径
EN22WA	φ19.05



注2. ホットガス配管についてはユニット外取出し後の配管径は
下表としてください。(レビューサ現地手配)

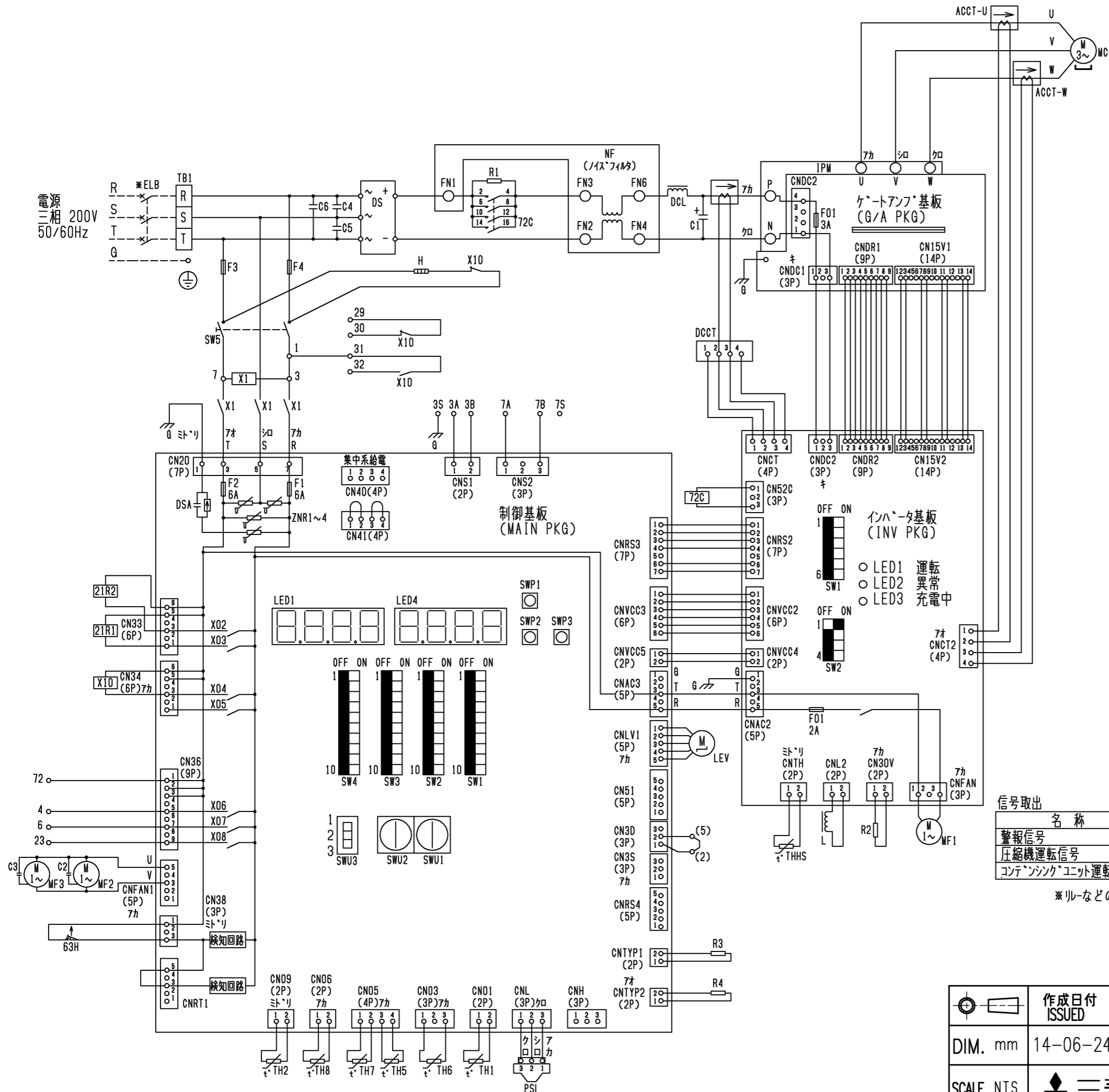
	配管径
EN22WA	φ19.05

3. 背面フィンガードは別売部品でご用意しております。

*製品の仕様は改良のため、予告なく変更することがあります。

	作成日付 ISSUED	改定日付 REVISED	TITLE 一体空冷式インバータ用形 コンプレッサユニット外形図 ECO-V-EN22WA(-BS・-BSG)		
	14-06-24		DRW.NO. W KN94R557	REV.	PAGE 1/1
SCALE NTS	三菱電機株式会社				

電源
三相 200V
50/60Hz



記号	名称
ACCT-U, ACCT-W	電流センサ<交流電流>
C1	コンデンサ<主平滑>
C2, C3	コンデンサ<送風機用電動機>
C4, C5, C6	コンデンサ<Xコン>
DCL	直流リアクトル
DCCT	電流センサ<直流電流>
DS	タイオトスタック
DSA	サーミアフソハ
F3, F4	ヒューズ<電熱器:6A>
G	接地<アース>
H	電熱器<オイル>
IPM	インテリシメントハワモジュール
L	チョークコイル<M-NET通信用>
LEV	電子式膨張弁<インジエクション>
MC	圧縮機用電動機
MF1	送風機用電動機<制御箱・放熱板>
MF2, MF3	送風機用電動機<凝縮器>
N/F	直流ノイズフィルタ
PSL	圧力センサ<低圧>
R1	抵抗<突入電流防止>
R2	抵抗<フリータ>
R3, R4	抵抗
SW1~4	スイッチ<設定モード切替>
SW5	スイッチ<運転-停止>
SWU1~2	スイッチ<設定値入力>
TH1	サーミスタ<吐出管温度>
TH2	サーミスタ<圧縮機シェル油温>
TH5	サーミスタ<高圧飽和温度>
TH6	サーミスタ<外気温度>
TH7	サーミスタ<吸入管温度>
TH8	サーミスタ<過冷却器下流液管温度>
THHS	サーミスタ<放熱板温度>
X1	補助継電器
X02~X08	補助継電器
X10	補助継電器
ZNR1~4	ハリスタ
21R1	電磁弁<中間圧インジエクション>
21R2	電磁弁<吸入インジエクション>
63H	圧力開閉器<高圧>
72C	電磁接触器<インバータ主回路>
*ELB	漏電遮断器

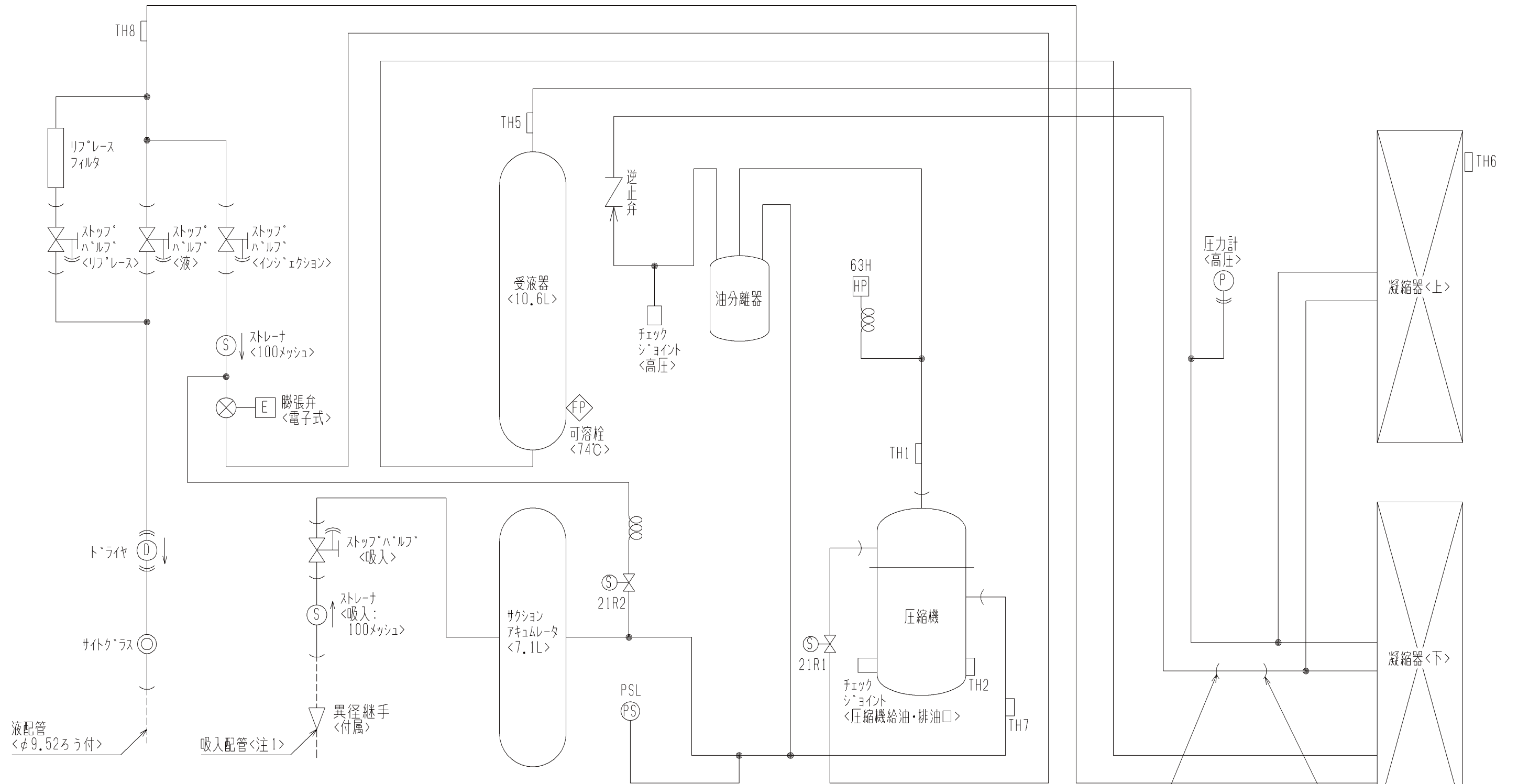
注1. *印の機器は、現地手配となります。

名称	端子番号	出力条件	出力信号	電流値範囲
警報信号	7(72)-23	異常停止時	200V	0.01~0.3A
圧縮機運転信号	6-7(72)	圧縮機運転	200V	0.01~0.3A
コンテナシグナルユニット運転信号	4-7(72)	コンテナシグナルユニット運転	200V	0.01~0.3A

*リレなどの負荷を用いて信号取出する場合は、72番端子を使用してください。

注. 製品の仕様は改良のため、予告なく変更することがあります。

	作成日付 ISSUED	改定日付 REVISED	TITLE 一体空冷式インバータ用回路図 コンテナシグナルユニット電気回路図 ECO-V-EN22WA(-BS・-BSG)		
	DIM. mm	14-06-24	16-08-29	DRW.NO.	REV. PAGE
SCALE NTS	三菱電機株式会社			W KN94R558	A 1/1



図中記号	機器名称	作動値
PSL	圧力センサ<低圧>	-----
TH1	サーミスタ<吐出管温度>	-----
TH2	サーミスタ<圧縮機シエル油温>	-----
TH5	サーミスタ<高圧飽和温度>	-----
TH6	サーミスタ<外気温度>	-----
TH7	サーミスタ<吸入管温度>	-----
TH8	サーミスタ<過冷却器下流液管温度>	-----
21R1	電磁弁<中間圧インジエクション>	通電時 OPEN
21R2	電磁弁<吸入インジエクション>	通電時 OPEN
63H	圧力開閉器<高圧>	4.15MPa OFF, 3.25MPa ON

注1. 吸入配管についてはユニット内配管径がφ22.2となっていますので、ユニット外取出し後の配管径は異径継手(付属)、エルボ等(現地手配)を使用して下表としてください。異径継手の詳細は、据付工事説明書をご参照ください。

	配管径
EN22WA	φ19.05

注2. ホットガス配管についてはユニット外取出し後の配管径は下表としてください。(レギュサ現地手配)

	配管径
EN22WA	φ19.05

ホットガス配管<取出し口>
<φ15.88ろう付> <注2>

ホットガス配管<戻し口>
<φ15.88ろう付> <注2>

注. 製品の仕様は改良のため、予告なく変更することがあります。

作成日付 ISSUED	改定日付 REVISED	TITLE
14-06-24		一体空冷式インバータ形 コンプレッサユニット冷媒回路図 ECO-V-EN22WA(-BS・-BSG)
SCALE NTS	三菱電機株式会社	DRW.NO. W KN94R556
		REV. 1/PAGE 1/1

ECOV-EN22WA能力線図

電源 三相200V 吸入ガス温度 18°C
周囲温度 32°C 運転周波数 49Hz (注)
サブクール 6~12Kで変動します

(注) 蒸発温度が-5°Cを越える領域
では運転周波数(最大周波数)が低
下します。

