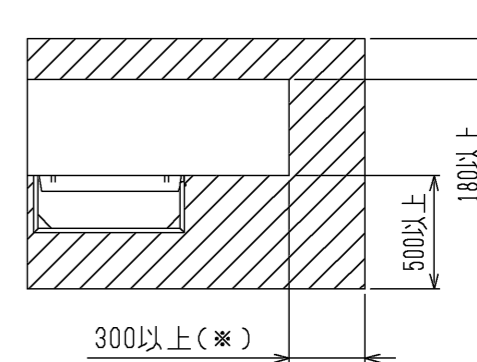


1. サービススペース

サービススペースには下図の寸法が必要になります。



* 配管・配線を右側面から取り出す場合、右側面側に300mm程度のスペースが必要です。

注. 製品の仕様は改良のため、予告なく変更することがあります。

	作成日付 ISSUED	改定日付 REVISED	TITLE 一体空冷式インバータ用形コンプレッサユニット 別売オプション: AG-N37A 適用機種: ECOV-EN15,22,30,37WB(-BS)(-BSG)		
	DIM. mm	17-07-14			
SCALE NTS	三菱電機株式会社		DRW.NO. W KV94G431	REV.	PAGE 1/1