

三菱電機株式会社

コンデンシングユニット

<高・中温用>

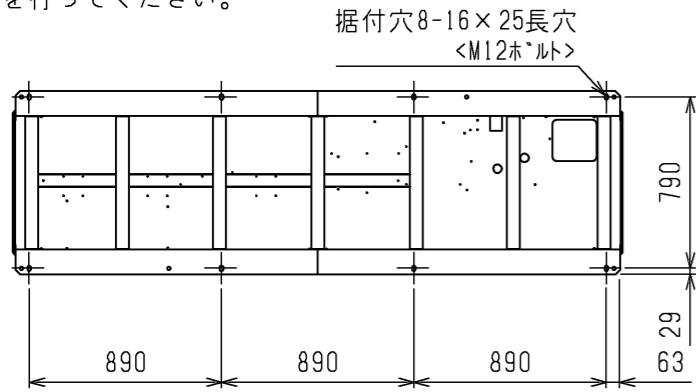
INV一体空冷式・<R410A・スクロール>

項目		単位	ECO-V-EN270MC(-BS・-BSG)		
呼称出力		kW	26.0		
法定冷凍力		ト	14.96		
吸入圧力飽和温度範囲		°C	-20~+10		
冷媒			R410A		
据付条件			屋外設置		
		°C	周囲温度-15~+43		
電源			三相 200V 60Hz		
電気特性	消費電力	<注1> kW	33.90 (94Hz運転時: 37.40) (現地液管断熱無しモード・94Hz運転時: 39.80)		
	運転電流	<注1> A	116.8 (94Hz運転時: 128.3) (現地液管断熱無しモード・94Hz運転時: 136.6)		
	力率	<注1> %	83.8 (94Hz運転時: 84.2) (現地液管断熱無しモード・94Hz運転時: 84.1)		
	始動電流	A	45		
出力周波数		<注5> Hz	20 ~ 94		
冷凍能力		<注1> kW	80.0 (94Hz運転時: 85.0) (現地液管断熱無しモード・94Hz運転時: 82.8)		
圧縮機	形名		HNK84FA <No. 1>	HNK84FA <No. 2>	HNK84FA <No. 3>
	定格出力	kW	10.1	10.1	10.1
	押しのけ量	m <sup>3</sup> /h	29.4	29.4	29.4
	電熱器<オイル>	W	45	45	45
冷凍機油	種類		ダイヤモンド フリース MEL32R		
	初期充てん量	圧縮機 L その他 L	3.2	3.2	3.2
	正規充てん量	<注2> L	9.3×1 <7キムレータ> <2.3×3>+<9.3×1>		
凝縮器	熱交換器形式		プレートフィンチューブ式		
	送風機	電動機出力 W ファン径 mm	460×3 φ700×3		
	風量	m <sup>3</sup> /min	675		
	凝縮圧力調整装置		電子ファンコントローラ		
受液器	内容量	L	77		
	可溶栓		有<口径: 3.1mm、溶融温度: 74°C以下>		
容量制御			インバータ方式<0-7~100%>		
始動方式			インバータ始動+順次始動		
高圧カット防止機能			有		
保護装置	圧力開閉器<高圧・低圧>		有<高圧: 機械式、低圧: デジタル式>		
	過電流保護		有<53A設定>	有<53A設定>	有<53A設定>
	温度開閉器<吐出>		-		
	温度開閉器<圧縮機インサモ>		-		
	ヒューズ	制御回路用 凝縮器送風機用	250V 3.15A×9、6A×2、6.3A×9 250V 15A×3		
	逆相防止器		-		
内蔵品	油温検出保護		有		
	圧力計		有<高圧>		
	サクションキムレータ		有<36L>		
	油分離器		有		
	ドライヤ		有		
付属部品	サイクルガス		有		
	予備ヒューズ その他		6A -		
外装色			マンデル 5Y 8/1		
外形寸法<高さ×幅×奥行>		mm	1970×2820×734		
質量	荷造質量	kg	780		
	製品質量	kg	767		
配管寸法 <注3>	吸入配管	mm	φ50.8S		
	液配管	mm	φ19.05S		
	ホットガス配管	mm	φ38.1S		
騒音	<注4> dB(A)		58.5		

- 注 1. 測定条件は、次のとおりです。  
 周囲温度: 32°C、蒸発温度: -10°C、吸入ガス温度: 18°C、インバータ圧縮機運転周波数: 87Hz、現地液管断熱有りモード運転時  
 ※工場出荷時設定は現地液管断熱有りモードとなります。現地液管断熱有りモードでご使用の際は、液配管に断熱材(20mm以上)を施してください。現地液管断熱有りモードと無しモードの切り替え方法は工事説明書をご確認ください。
2. 延長配管が50mを超える場合は、10m当たり0.6Lの油を追加してください。
3. 配管寸法欄 記号F: フレック接続、記号S: ろう付接続
4. 騒音値の測定条件は次のとおりです。  
 周囲温度: 32°C、蒸発温度: -10°C、インバータ圧縮機運転周波数: 80Hz  
 ファンコントロール設定: 目標凝縮温度=外気温度+15°C  
 測定場所: 無響音室相当でユニット前面より距離1m、高さ1m
5. 最大周波数は目標蒸発温度設定値によって異なります。詳細は工事説明書、ハンドブックなどをご確認ください。
6. 製品仕様は改良などのため、予告なしに変更する場合があります。

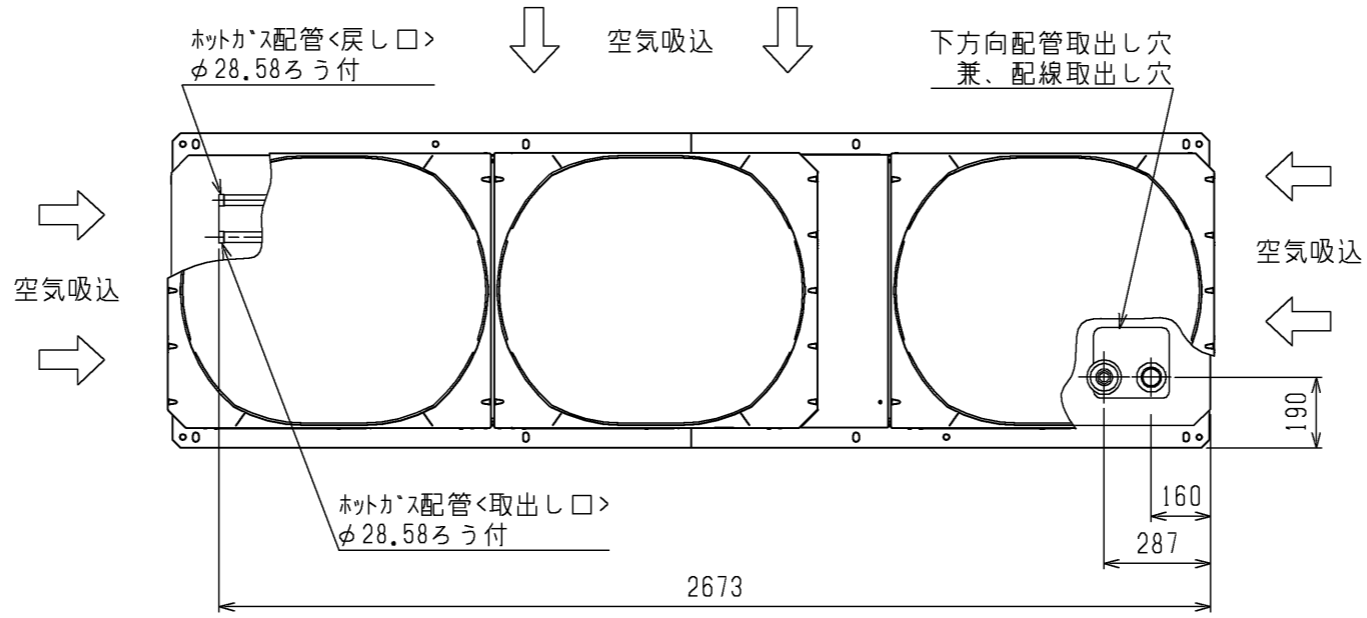
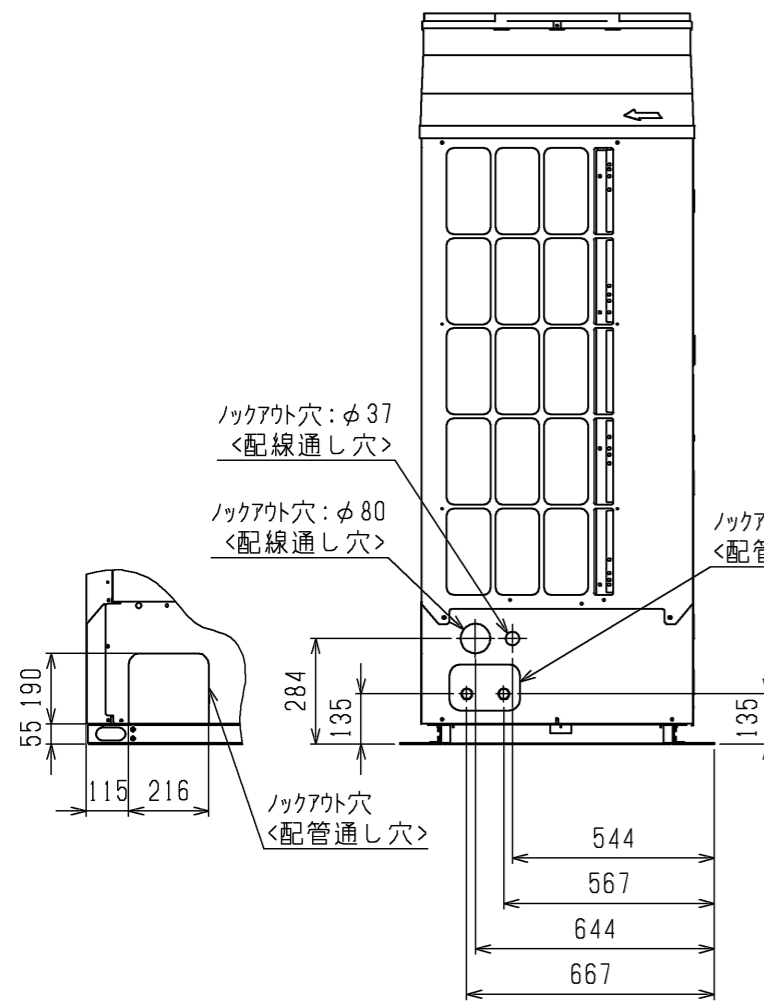
**1. 据付ピッチ**

本製品の据付ピッチは下図のとおりです。  
 なお、振動が据付部から伝搬し床・壁面から騒音や振動が発生する場合がありますので、必要に応じ十分な防振工事を行ってください。



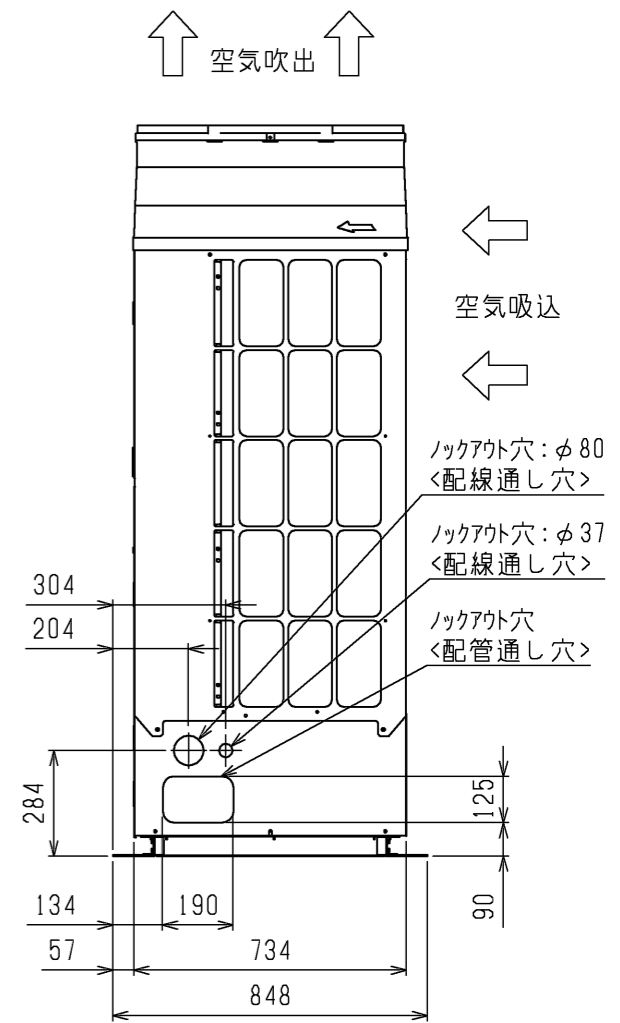
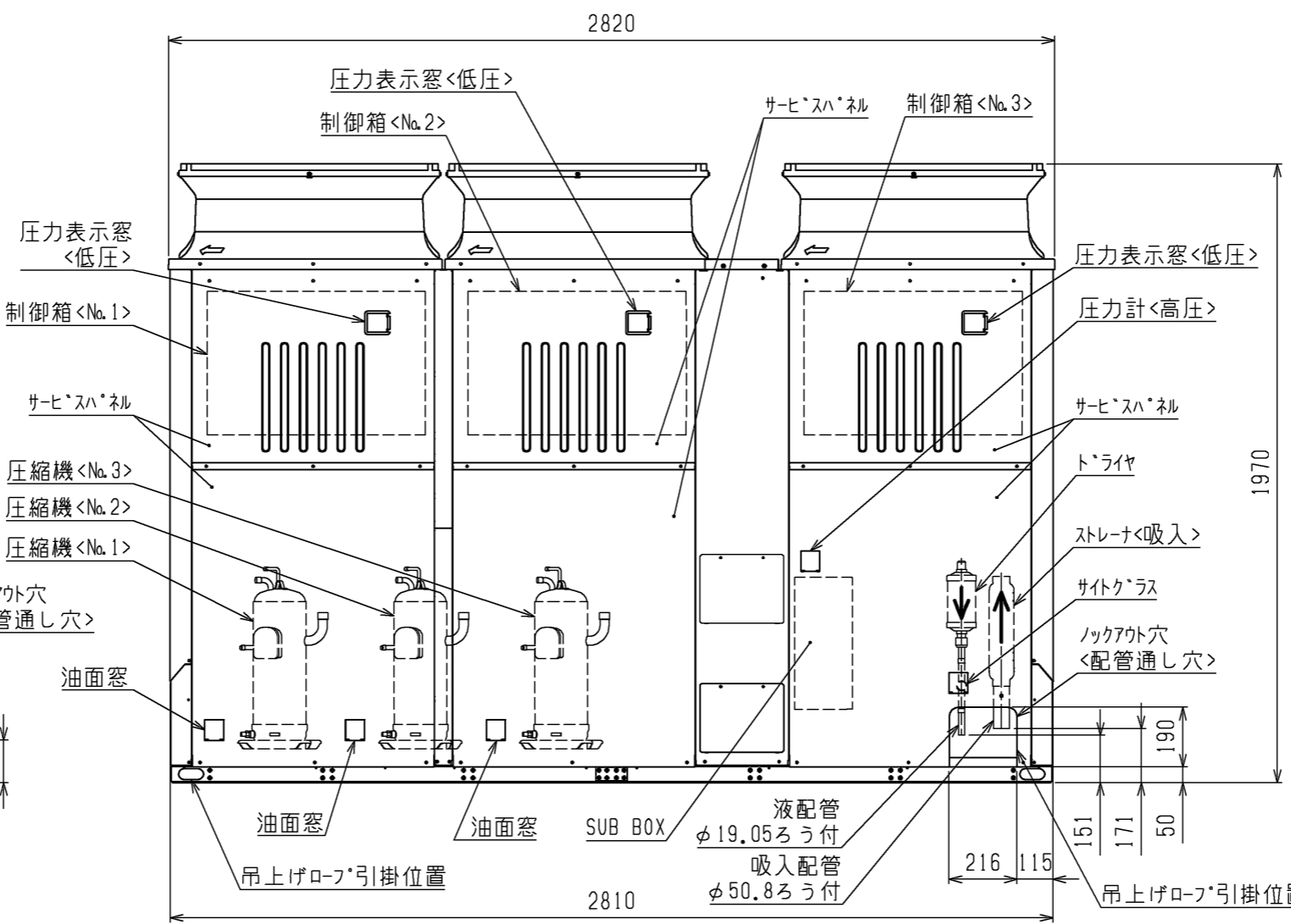
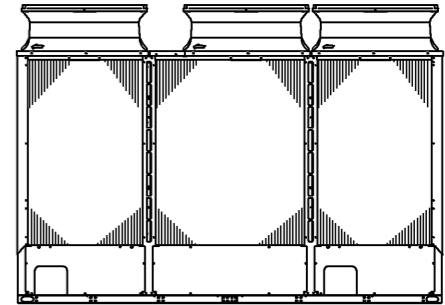
**2. 配管・配線取入方向**

配管接続は、前面、右側面、右下面、後面の4方向から取入れできます。配線接続は、右側面、右下面の2方向から取入れできます。



注1. ホットガス配管装置の設定はありません。

- 現地独自のホットガス利用(床暖房など)のため、ホットガス配管の取出しのみ可能としています。
- ホットガス配管をご使用の際は、配管の異常温度・異常圧力がなき事をご確認ください。配管温度、圧力の目安は、据付工事説明書を参照ください。
  - 配管は、ユニットの運転条件や配管形状・長さ・支持方法によっては圧力脈動により振動が大きくなる場合があります。試験運転時に振動が大きい場合、支持方法(支持間隔・固定方法など)を変更し、振動しないようにしてください。また、支持金具を建物や天井に取付ける場合、配管の振動が建物に伝わらないように適切な防振を行なってください。
  - 背面フィンガードは別売部品にてご用意しております。

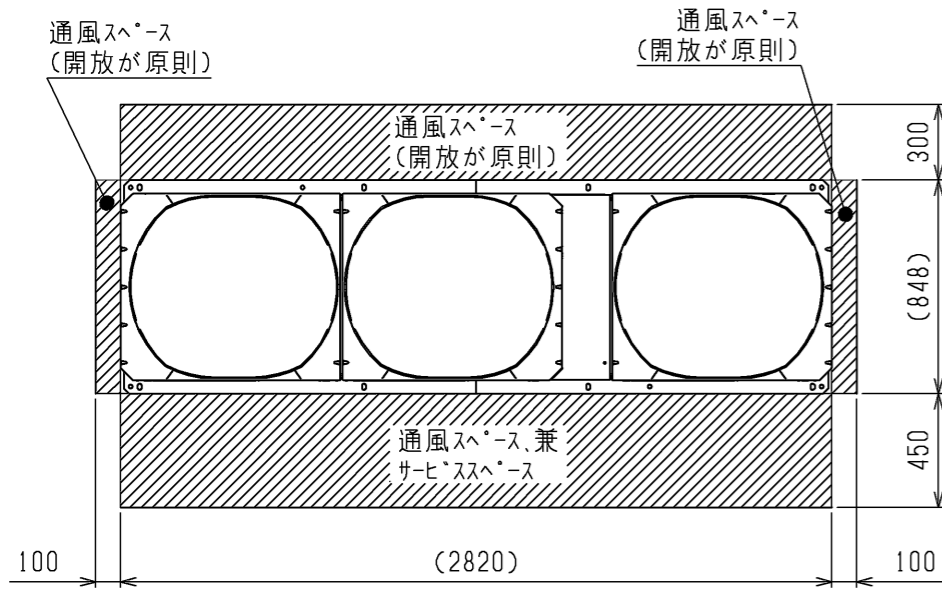


DIM. mm	作成日付 ISSUED	改定日付 REVISED	TITLE		
	14-02-03	14-05-20	一体空冷式インバータスクロール形マルチコンプレッサユニット外形図 ECOV-EN270MC, EN300MC, EN335MC(-BS, -BSG)		
SCALE NTS	三菱電機株式会社		DRW.NO. W KN94R367	REV. A	PAGE 1/2

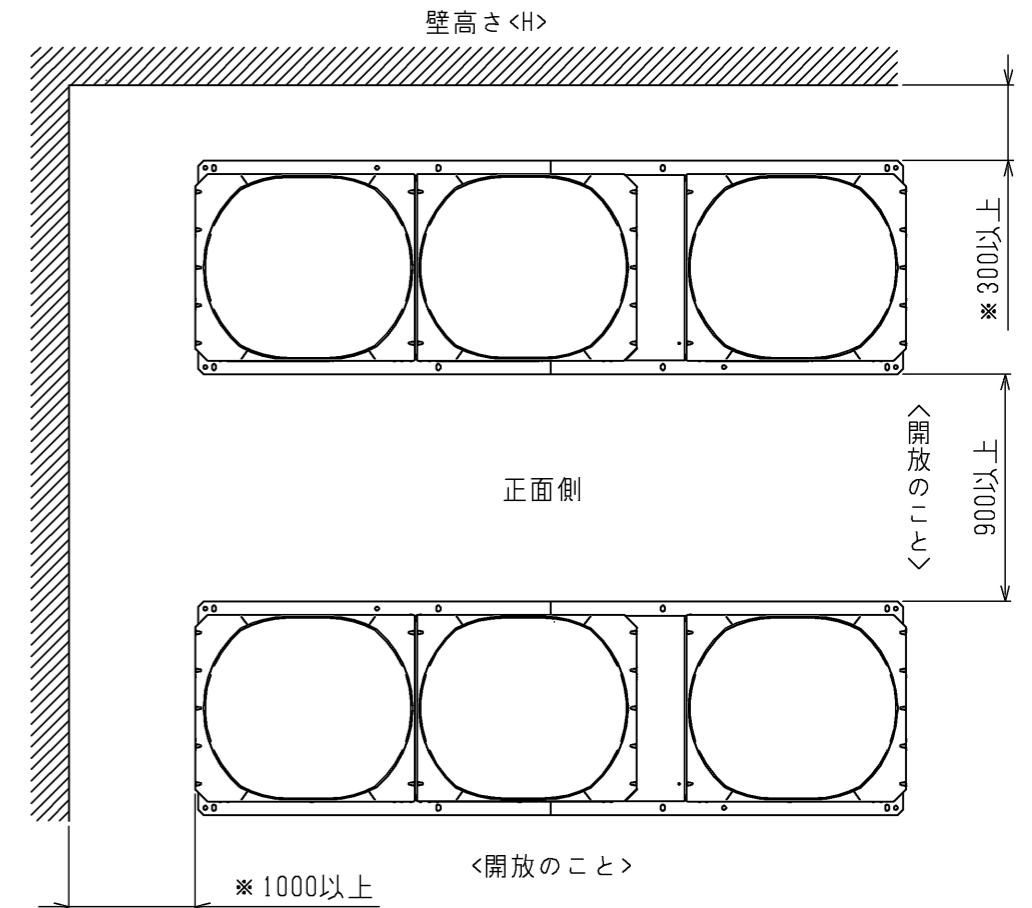
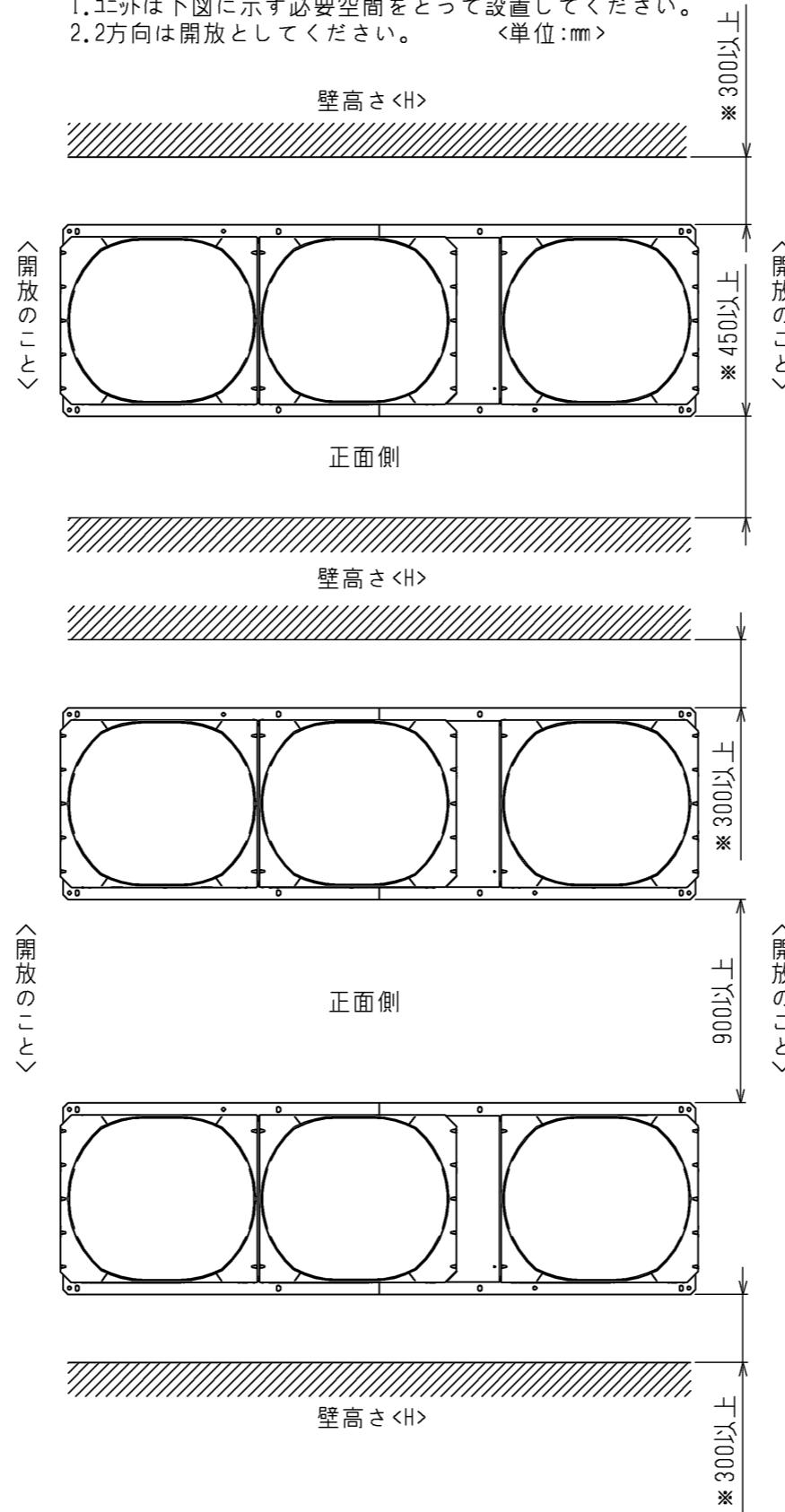
注. 製品の仕様は改良のため、予告なく変更する場合があります。

3. ユニット周囲の必要空間

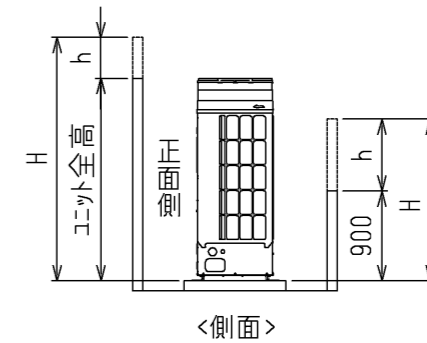
● 必要空間の基本



- 周囲に壁がある場合、集中設置・連続設置の場合  
 1. ユニットは下図に示す必要空間をとって設置してください。  
 2. 2方向は開放としてください。 <単位:mm>



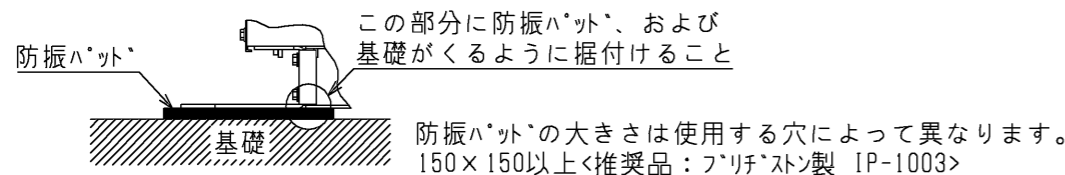
前後、側面の壁高さ<math>H</math>が、下記<壁高さ制約>を超える場合<壁高さ制約>を超えた分の寸法<math>h</math>を図中にある、\*印の寸法に加算してください。  
 <壁高さ制約> 正面：ユニットの全高以下  
 後面：ユニットの底面から900mm以下  
 側面：ユニットの全高以下



注. 製品の仕様は改良のため、予告なく変更する場合があります。

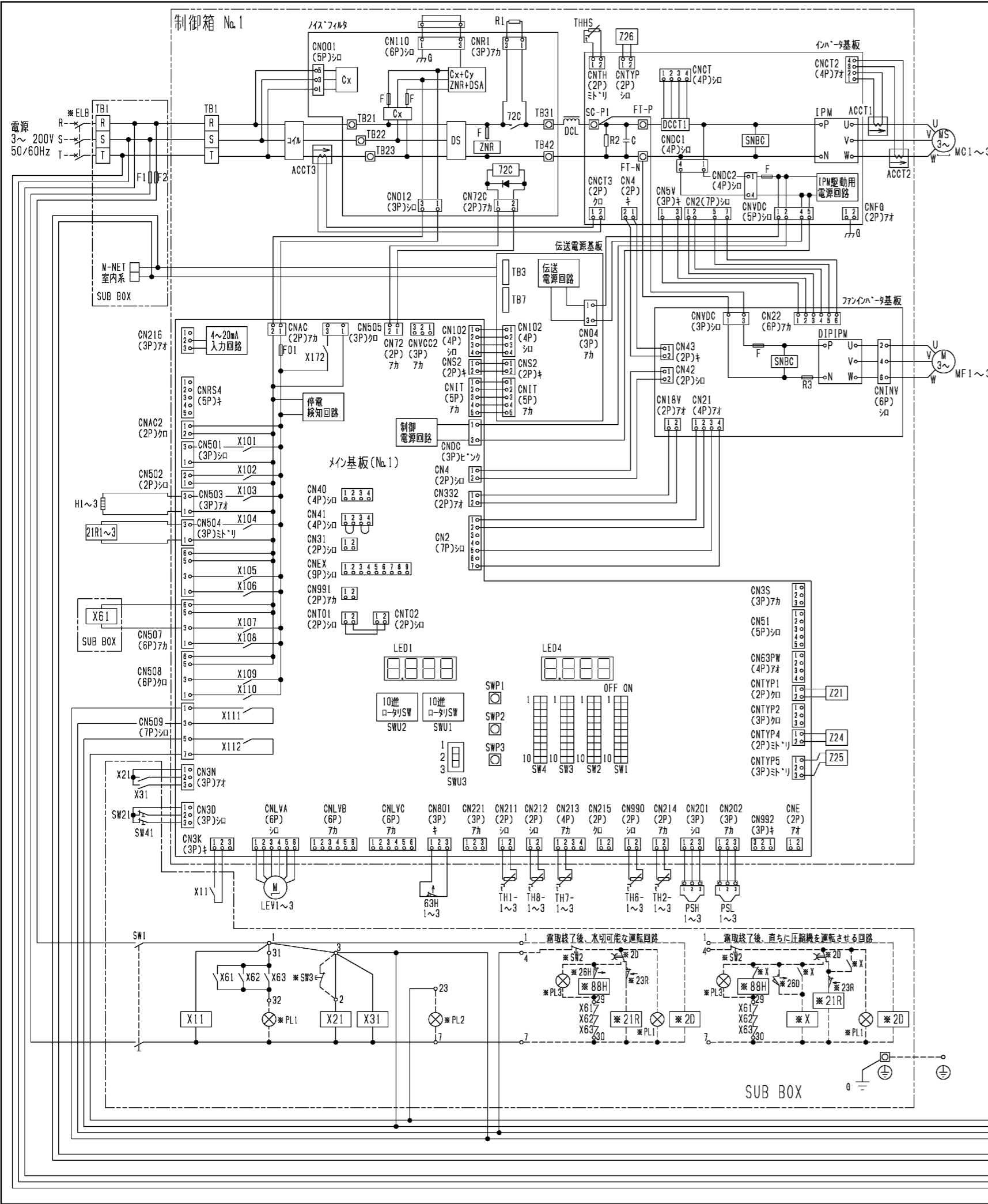
4. 基礎工事

- 基礎施工に際しては、床面強度・雨水処理・配管・配線の経路に十分留意してください。
- M12ボルトの据付ボルトでユニット据付足を8ヵ所強固に固定してください。 <据付ボルト、座金、ナットなどは現地手配です。>



- 配管・配線取出し部は、小動物の侵入や台風などの雨水が吹き込み、機器損傷の原因となりますので、開口部は閉鎖材など（現地手配）で必ず塞いでください。

	作成日付 ISSUED	改定日付 REVISED	TITLE		
DIM. mm	14-02-03	14-05-20	一体空冷式インバータスクロール形マルチコンテナ型ユニット外形図 ECOV-EN270MC, EN300MC, EN335MC(-BS, -BSG)		
SCALE NTS	三菱電機株式会社		DRW.NO. W KN94R367	REV. A	PAGE 2/2

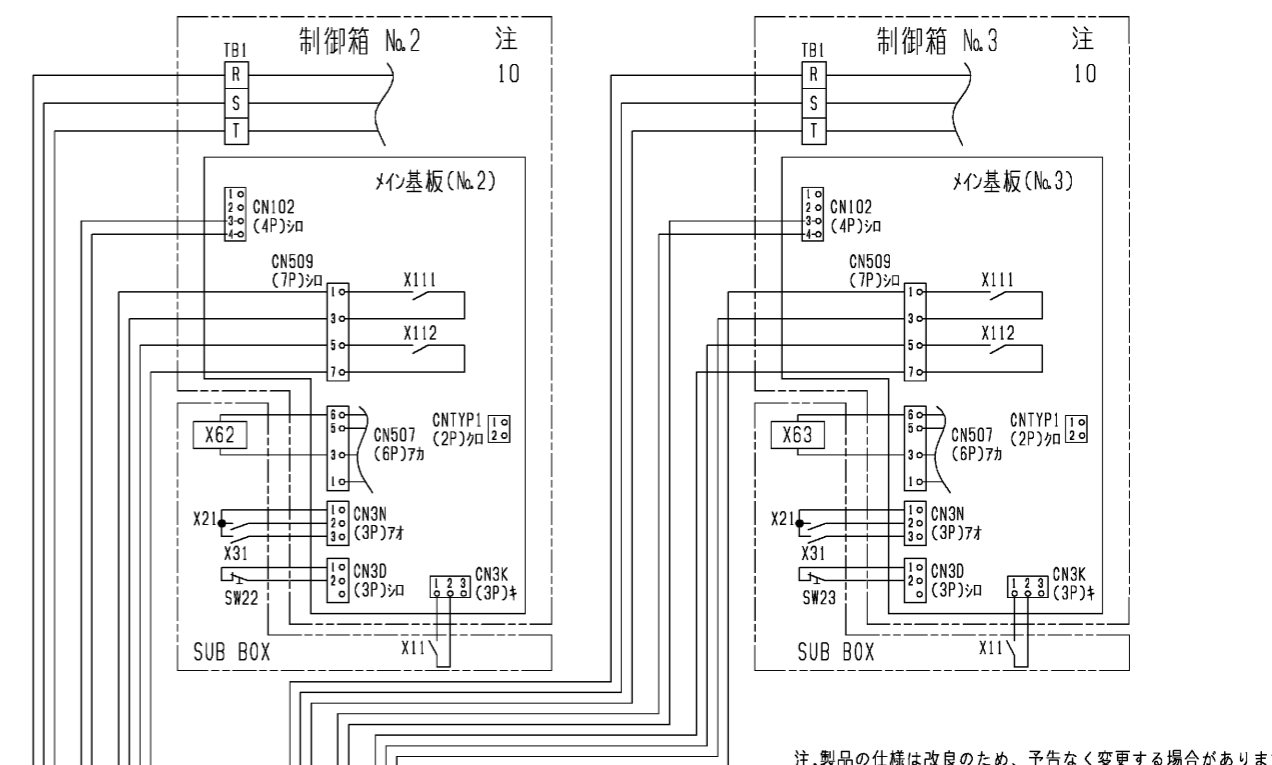


- 注1. \*印の機器は、現地手配となります。  
 2. ---線は、現地配線となります。また、回路はボツ・タケ回路方式の場合を示します。  
 3. 端子23-7、4-7の間に回路を接続する場合は、0.45Aを超えないようにしてください。  
 4. 接点の矢印は、圧力・温度が上昇した時の接点動作方向を示します。  
 5. SW2, SW3, PL1~3の現地手配機器は、別途コンボックスとして別売しています。  
 6. SW3はモメンリ動作の押ボタンスイッチ限定です。<モメンリ動作スイッチボタンを離すとON状態に戻るスイッチ>  
 7. SW3を取付ける場合は、2~3箇の配線は必ず取外してください。  
 8. X61, X62, X63のb接点は、コンプレッサユニットと電熱器<霜取>の同時通電を防止するための回路です。複数のカラを個別に運転する場合は、端子7と88Hを接続してください。  
 9. PL1は端子32-7の間に接続すると、圧縮機のON/OFFに連動して表示灯が点灯します。  
 10. SW2の後に接続すると、圧縮機のON/OFFに連動して表示灯を点灯させることができます。  
 11. 基板異常時の応急処置については、据付工事説明書を参照願います。  
 12. 制御箱No.2, No.3の配線図は、図に示す部位以外は制御箱No.1と同じです。

記号	名称	記号	名称	記号	名称	記号	名称
ACCT1	電流セリ	IPM	インバータモーターモジュール	THHS	サミタインバータ放熱板温度	X172	補助继电器<メイン基板内>
ACCT2	電流セリ	LEV1~3	電子膨張弁<No.1~3インジエクション>	TH1-1~3	サミタ<No.1~3>吐出温度	Z21	抵抗
ACCT3	電流セリ	MC1~3	圧縮機用電動機<No.1~3>	TH2-1~3	サミタ<No.1~3>圧縮機シム油温	Z24	抵抗
C	コンデンサ<電解>	MF1~3	送風機用電動機<No.1~3>	TH6-1~3	サミタ<No.1~3>外気温度	Z25	抵抗
DCL	直流リレール	PSH1~3	圧力セリ<No.1~3高圧>	TH7-1~3	サミタ<No.1~3>吸入管温度	Z26	抵抗
DCCT1	電流セリ<直流電流>	PSL1~3	圧力セリ<No.1~3低圧>	TH8-1~3	サミタ<No.1~3>液管温度	21R1~3	電磁弁<No.1~3インジエクション>
DS	タイマー<スタック>	SW1	スイッチ<運転-停止>	X11	補助继电器	63H1~3	圧力開閉器<No.1~3高圧>
F1	ヒューズ<制御回路:6A>	SW21	スイッチ<No.1ユニット>個別運転	X21	補助继电器	72C	電磁接触器<インバータ主回路>
F2	ヒューズ<制御回路:6A>	SW22	スイッチ<No.2ユニット>個別運転	X31	補助继电器		
G	接地<アース>	SW23	スイッチ<No.3ユニット>個別運転	X61~X63	補助继电器		
H1~3	電熱器<No.1~3オイル>	SW41	スイッチ<通常-固定>	X101~X112	補助继电器<メイン基板内>		

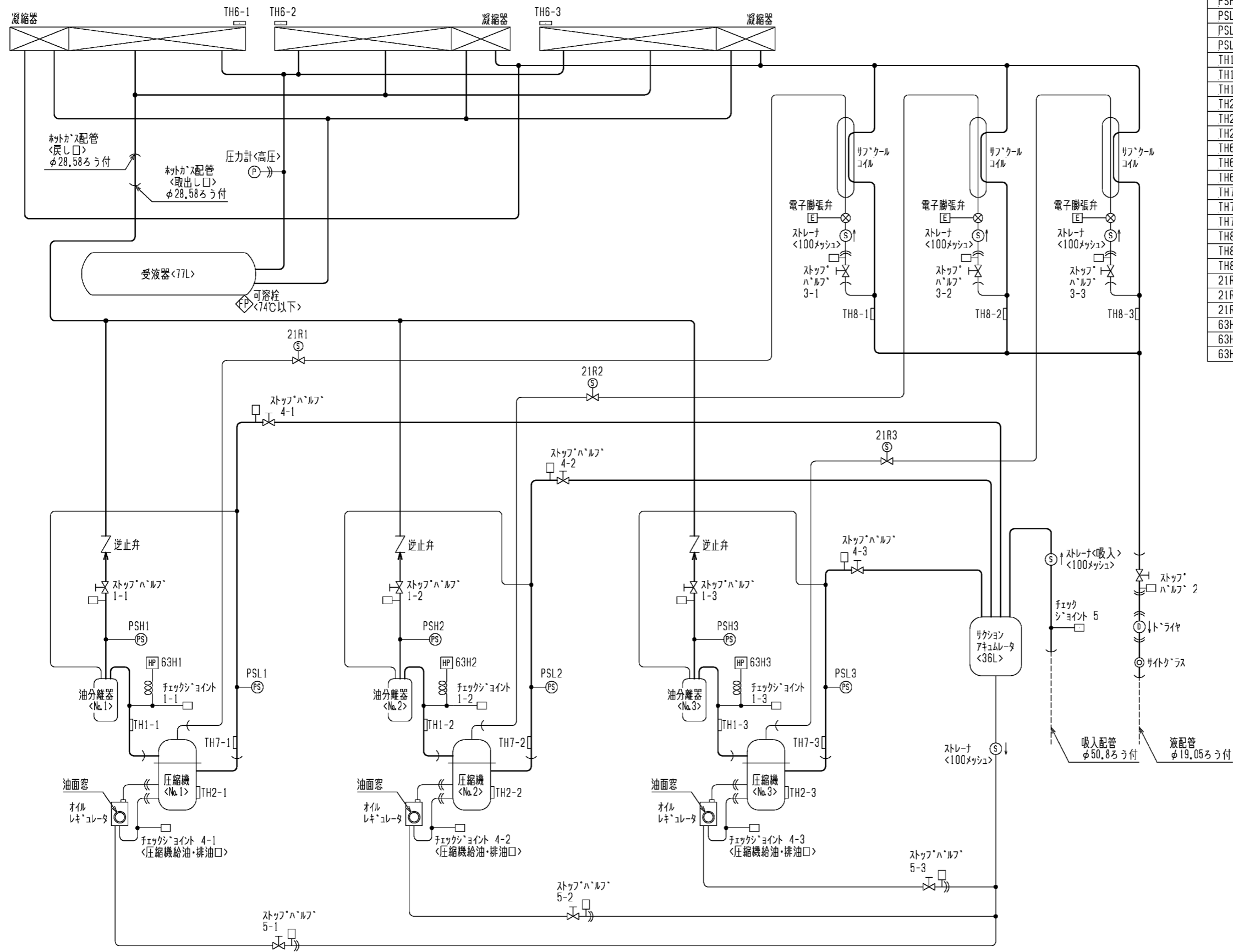
*ELB	漏電遮断器	*SW3	スイッチ<異常リセット>	*26D	温度開閉器<霜取終了>
*PL1	表示灯<運転・ミ>	*X	補助继电器	*26H	温度開閉器<過熱防止>
*PL2	表示灯<異常・7カ>	*2D	タイマスイッチ<霜取>	*88H	電磁接触器<電熱器>
*PL3	表示灯<霜取・バルブ>	*21R	電磁弁<液>		
*SW2	スイッチ<運転-停止:ボツ・タケ>	*23R	温度調節器<庫内>		

11. X103, X104, X107, X111, X112は、メイン基板の出力接点を示し、動作は下表のとおりです。
- |            |   |
|------------|---|
| X103       | 圧縮機が停止時はON, 圧縮機が運転時はOFF                 |
| X104, X107 | 圧縮機が運転時はON, 圧縮機が停止時はOFF                 |
| X111       | ユニットが正常時(運転可能)時はON, ユニットが異常時(運転不可)時はOFF |
| X112       | ユニットが異常時(運転不可)時はON, ユニットが正常時(運転可能)時はOFF |
12. ティップスイッチ・ロータリスイッチ・スライドスイッチの出荷時設定は下図のとおりです。



注. 製品の仕様は改良のため、予告なく変更する場合があります。

作成日付 ISSUED	14-02-04	改定日付 REVISED	14-05-26	TITLE	一体空冷式インバータスクロール形マルチ コンデンシングユニット 電気回路図 ECO-V-EN270MC(-BS--BSG)
DIM. mm		SCALE NTS		DRW.NO.	WKN94J495
				REV.	A
				PAGE	1/1



図中記号	機器名称	作動値
PSH1	圧力センサ<No.1高圧>	—
PSH2	圧力センサ<No.2高圧>	—
PSH3	圧力センサ<No.3高圧>	—
PSL1	圧力センサ<No.1低圧>	—
PSL2	圧力センサ<No.2低圧>	—
PSL3	圧力センサ<No.3高圧>	—
TH1-1	サーミスタ<No.1吐出管温度>	—
TH1-2	サーミスタ<No.2吐出管温度>	—
TH1-3	サーミスタ<No.3吐出管温度>	—
TH2-1	サーミスタ<No.1圧縮機シェル油温>	—
TH2-2	サーミスタ<No.2圧縮機シェル油温>	—
TH2-3	サーミスタ<No.3圧縮機シェル油温>	—
TH6-1	サーミスタ<No.1外気温度>	—
TH6-2	サーミスタ<No.2外気温度>	—
TH6-3	サーミスタ<No.3外気温度>	—
TH7-1	サーミスタ<No.1吸入管温度>	—
TH7-2	サーミスタ<No.2吸入管温度>	—
TH7-3	サーミスタ<No.3吸入管温度>	—
TH8-1	サーミスタ<No.1液管温度>	—
TH8-2	サーミスタ<No.2液管温度>	—
TH8-3	サーミスタ<No.3液管温度>	—
21R1	電磁弁<No.1イン・エクション>	通電時 OPEN
21R2	電磁弁<No.2イン・エクション>	通電時 OPEN
21R3	電磁弁<No.3イン・エクション>	通電時 OPEN
63H1	圧力開閉器<No.1高圧>	4.15MPa OFF, 3.25MPa ON
63H2	圧力開閉器<No.2高圧>	4.15MPa OFF, 3.25MPa ON
63H3	圧力開閉器<No.3高圧>	4.15MPa OFF, 3.25MPa ON

	作成日付 ISSUED	改定日付 REVISED	TITLE 一体空冷式インバータスクロール形マルチ コンデンシングユニット 冷媒回路図 ECOV-EN270・300・335MC(-BS・-BSG)
	DIM. mm	14-03-13	
SCALE NTS	三菱電機株式会社		DRW.NO. WKN94J498
	REV.	A	PAGE 1/1

# ECOV-EN270MC能力線図

電源 三相200V 吸入ガス温度 18°C  
 周囲温度 32°C 運転周波数 94Hz(注)  
 サブクール 10~18Kで変動します

(注) 蒸発温度が-5°Cを越える領域  
 では運転周波数(最大周波数)が低  
 下します。

