

三菱電機株式会社

コンデンシングユニット

<中・低温用>

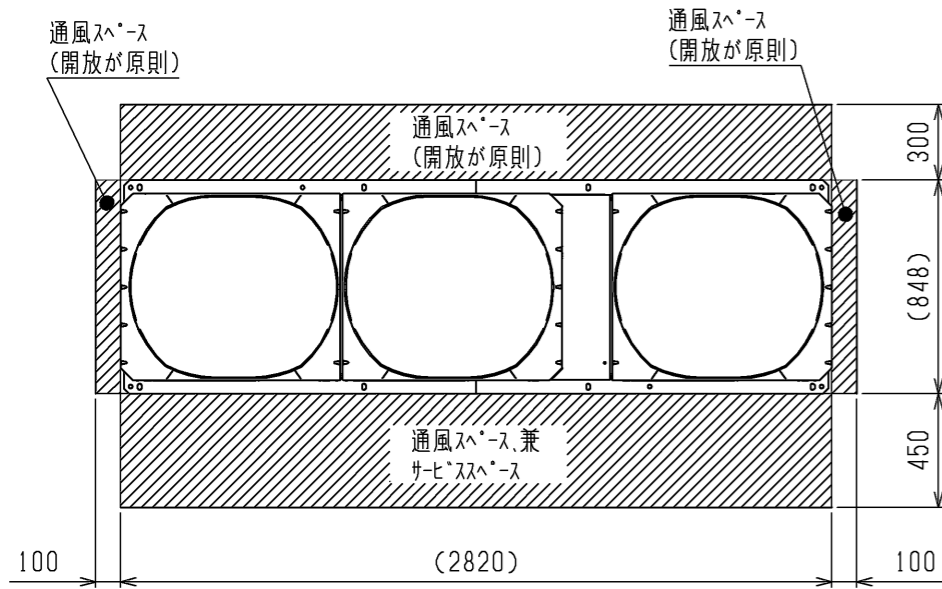
INV一体空冷式・<R410A・スクロール>

項目	単位	ECOV-EN300C1 (-BS・-BSG)	
呼称出力	kW	30.0	
法定冷凍トン	トン	15.8	
吸入圧力飽和温度範囲	°C	-45~-5	
冷媒		R410A	
据付条件	°C	屋外設置 周囲温度-15~+43	
電源		三相 200V 50Hz	
電気特性	<注1>	kW	28.70
消費電力	<注1>	A	97.0
運転電流	<注1>	%	85.4
力率	<注1>	A	45
始動電流	<注5>	Hz	30 ~ 90
出力周波数	<注1>	kW	28.0
冷凍能力		HNK92FA×3	
圧縮機		kW	8.5×3
形名		m ³ /h	29.9×3
定格出力		W	45×3
押しのけ量		ダイヤモント・フリース MEL32R	
電熱器<オイル>		L	3.2×3
種類		L	9.3×1 <7キムレタ>
初期充てん量		L	<2.3×3>+<9.3×1>
圧縮機			
初期充てん量			
その他			
正規充てん量	<注2>		
凝縮器		プレートインテグレート式	
熱交換器形式		W	460×3
送風機		電動機出力	φ700×3
ファン径		m ³ /min	675
風量		電子ファンコントロール	
凝縮圧力調整装置		L	77
受液器		有<口径：3.1mm、溶融温度：74°C以下>	
容量制御		インバータ方式<0-11~100%>	
始動方式		インバータ始動+順次始動	
高圧カット防止機能		有	
圧力開閉器<高圧・低圧>		有<高圧：機械式、低圧：デジタル式>	
過電流保護		有<53A設定>	
温度開閉器<吐出>		-	
温度開閉器<圧縮機インサート>		-	
ヒューズ		制御回路用	250V 3.15A×6、6A×2、6.3A×9
凝縮器送風機用			250V 15A×3
逆相防止器		-	
油温検出保護		有	
圧力計		有<高圧>	
サクションキムレタ		有<36L>	
油分離器		有	
ドライヤ		有	
サイトグラス		有	
付属部品		予備ヒューズ	6A
その他		-	
外装色		マンセル 5Y 8/1 近似色	
外形寸法<高さ×幅×奥行>	mm	1970×2820×734	
質量	kg	781	
荷造質量	kg	768	
製品質量	mm	φ50.8S	
配管寸法<注3>	<注6>	mm	φ19.05S
吸入配管		mm	-
液配管		mm	-
ホットガス配管		dB (A)	58
騒音	<注4>		

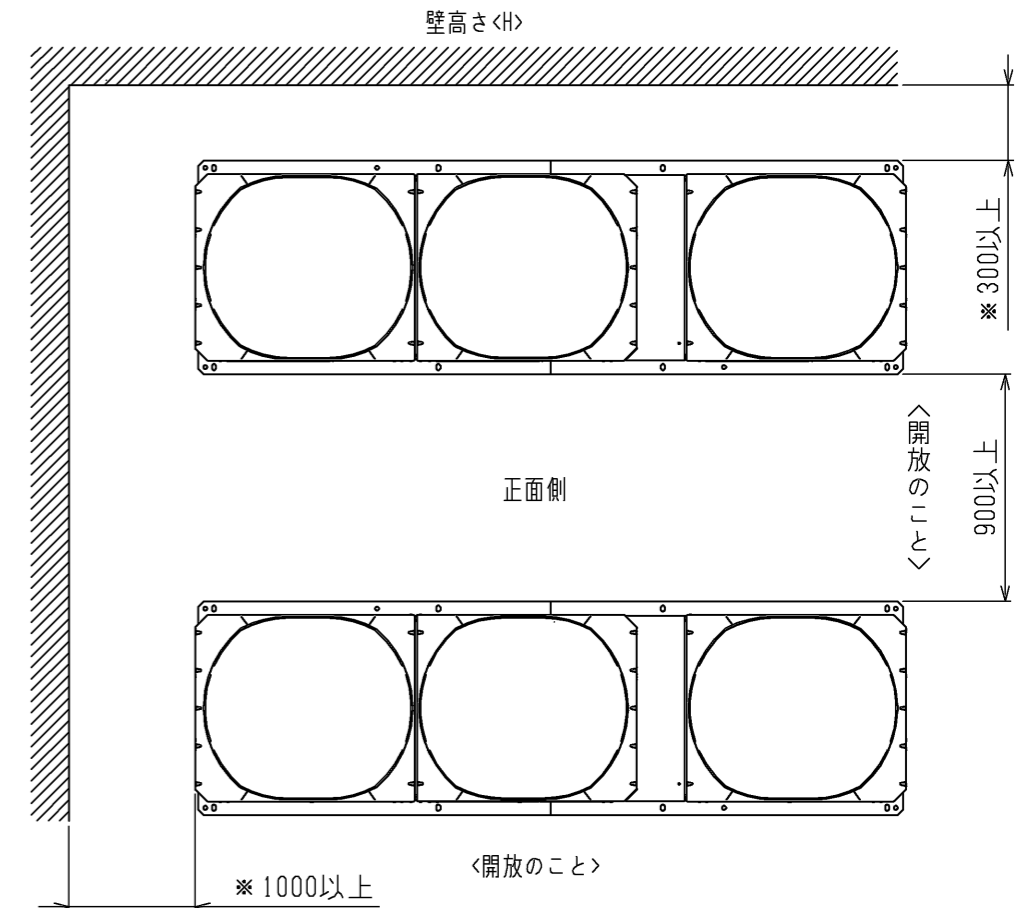
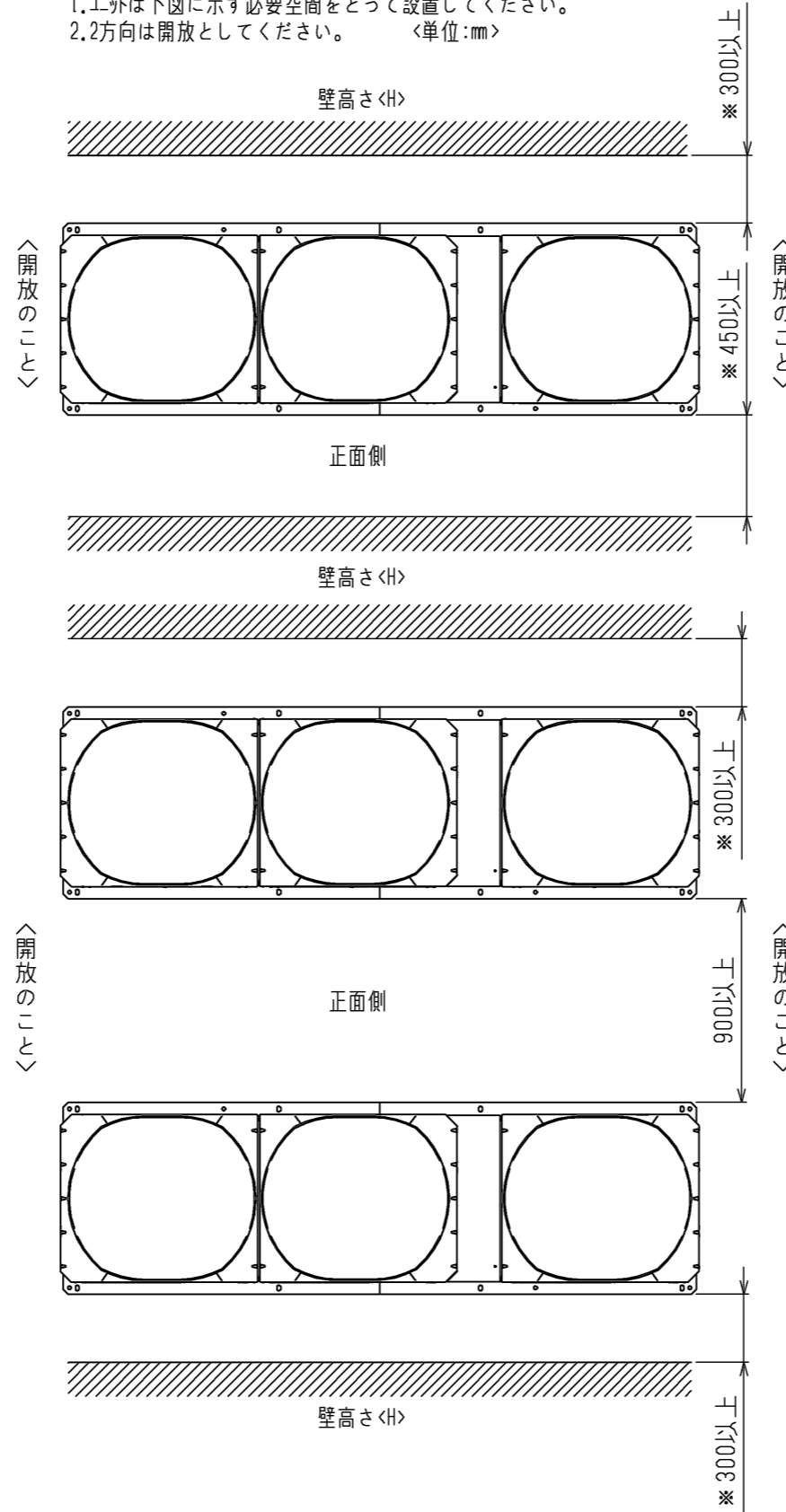
- 注 1. 測定条件は、次のとおりです。
 周囲温度：32°C、蒸発温度：-40°C、吸入ガス温度：18°C、インバータ圧縮機運転周波数：90Hz
 2. 延長配管が50mを超える場合は、10m当たり0.6Lの油を追加してください。
 3. 配管寸法欄 記号F：フレア接続、記号S：ろう付接続
 4. 騒音値の測定条件は次のとおりです。
 周囲温度：32°C、蒸発温度：-40°C、インバータ圧縮機運転周波数：77Hz
 ファンコントロール設定：目標凝縮温度=外気温度+12°C
 測定場所：無響音室相当でユニット前面より距離1m、高さ1m
 5. 蒸発温度が-20°C以上かつ、凝縮器吸入空気温度が35°C以上の運転になると、周波数が減速する場合があります。
 6. 液配管には断熱材（20mm以上）を施してください。
 7. 製品仕様は改良などのため、予告なしに変更する場合があります。

3. エアユニット周囲の必要空間

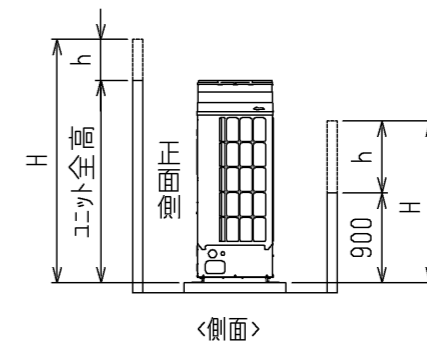
●必要空間の基本



- 周囲に壁がある場合、集中設置・連続設置の場合
 1. エアユニットは下図に示す必要空間をとって設置してください。
 2. 2方向は開放としてください。 <単位:mm>



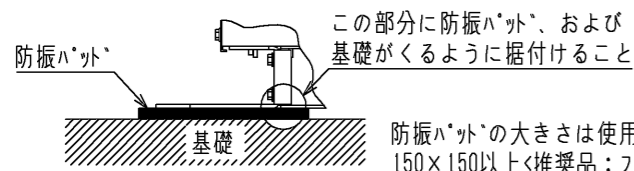
前後、側面の壁高さHが、下記<壁高さ制約>を超える場合<壁高さ制約>を超えた分の寸法hを図中にある、
 ※印の寸法に加算してください。
 <壁高さ制約> 正面：エアユニットの全高以下
 後面：エアユニットの底面から900mm以下
 側面：エアユニットの全高以下



注. 製品の仕様は改良のため、予告なく変更する場合があります。

4. 基礎工事

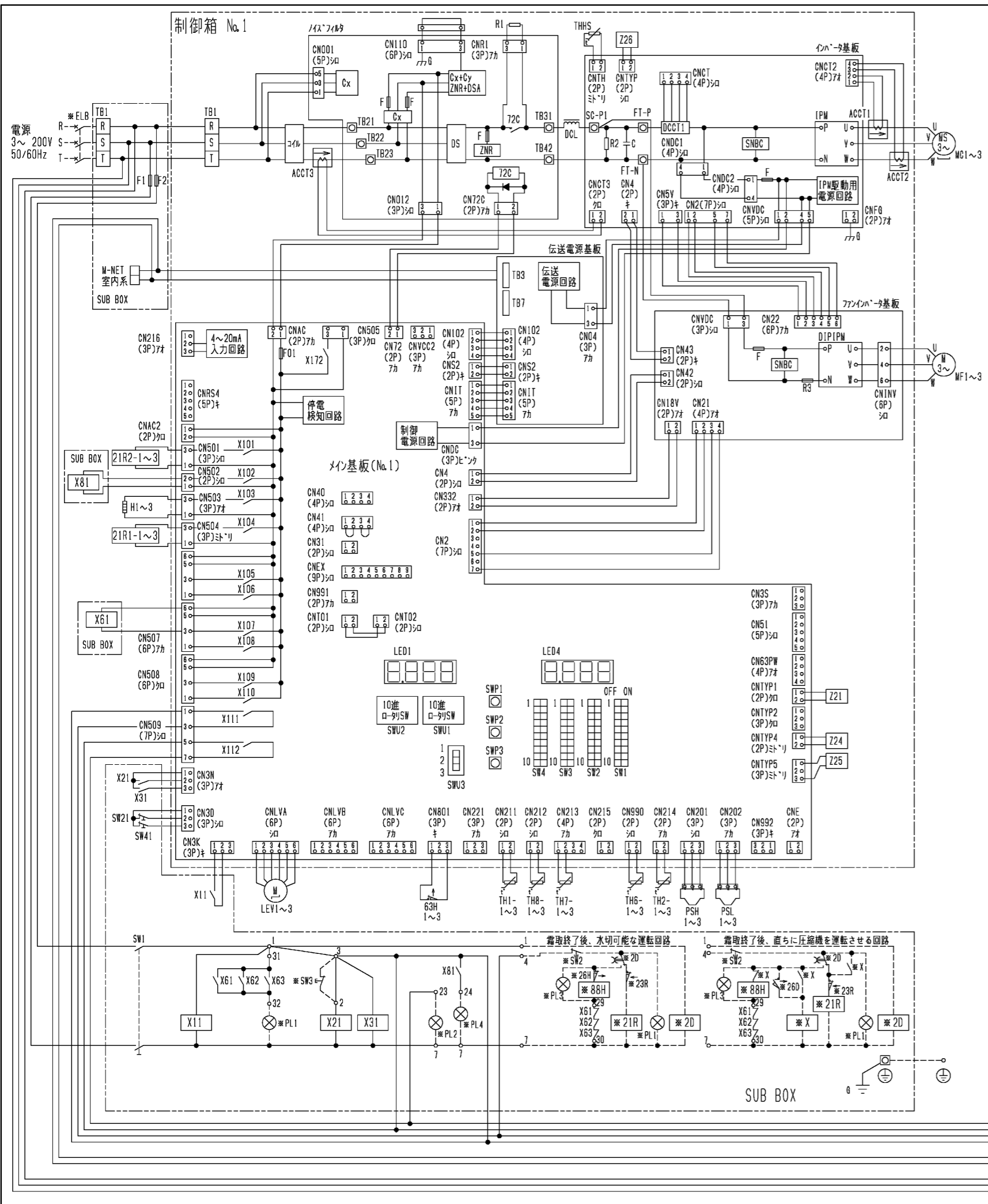
- 基礎施工に際しては、床面強度・雨水処理・配管・配線の経路に十分留意してください。
- M12ボルトの据付ボルトでエアユニット据付足を8箇所強固に固定してください。 <据付ボルト、座金、ナットなどは現地手配です。>



防振パッドの大きさは使用する穴によって異なります。
 150×150以上<推奨品：フジスト製 IP-1003>

- 配管・配線取出し部は、小動物の侵入や台風などの雨水が吹き込み、機器損傷の原因となりますので、開口部は閉鎖材など（現地手配）で必ず塞いでください。

	作成日付 ISSUED	改定日付 REVISED	TITLE 一体空冷式インバータスクロール形トリプル コンデンシングユニット外形図 ECOV-EN300C1(-BS,-BSG)
DIM. mm	15-04-21	17-03-21	
SCALE NTS	三菱電機株式会社		DRW.NO. W KN94T262
		REV. A	PAGE 2/2

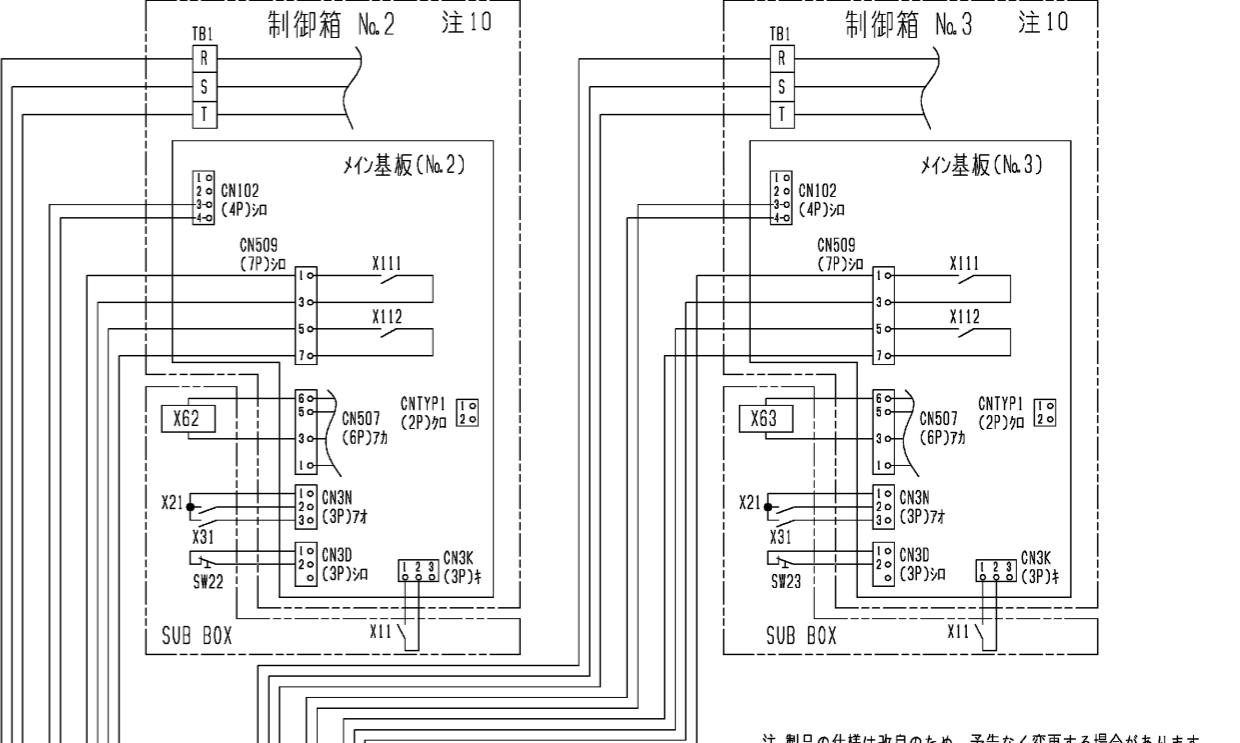
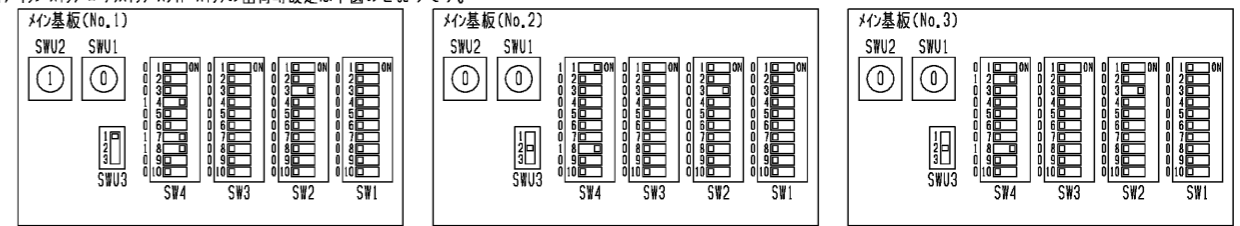


- 注1. *印の機器は、現地手配となります。
 2. ---線は、現地配線となります。また、回路は*印の回路方式の場合を示します。
 3. 端子23-7、4-7の間に回路を接続する場合は、0.45Aを超えないようにしてください。
 4. 接点の矢印は、圧力・温度が上昇した時の接点動作方向を示します。
 5. SW2, SW3, PL1~3の現地手配機器は、別途リレーボックスとして別売しています。
 SW3はモータ別動作の押ボタン限定です。*モータ別動作スイッチボタンを離すとON状態に戻るスイッチ
 6. SW3を取付ける場合は、2~3箇の配線は必ず取外してください。
 7. XG1, XG2, XG3のb接点は、コンデンシングユニットと電熱器<霜取>の同時通電を防止するための回路です。
 複数のケースを個別に運転する場合は、端子7と88Hを接続してください。
 8. PL1は端子32-7の間に接続すると、圧縮機のON/OFFに連動して表示灯が点灯します。
 SW2の後に接続すると、圧縮機のON/OFFに関係なくスイッチ操作に連動して表示灯を点灯させることができます。
 9. 基板異常時の応急処置については、据付工事説明書を参照願います。
 10. 制御箱No.2, No.3の配線図は、図に示す部位以外は制御箱No.1と同じです。

記号	名称	記号	名称	記号	名称	記号	名称
ACCT1	電流セサ	IPM	インバータ用IPMモジュール	THHS	サミタインバータ放熱板温度	X101~X112	補助继电器<イン基板内>
ACCT2	電流セサ	LEV1~3	電子膨張弁<No.1~3イン"アクション>	TH1-1~3	サミタNo.1~3吐出温度	X172	補助继电器<イン基板内>
ACCT3	電流セサ	MG1~3	圧縮機用電動機<No.1~3>	TH2-1~3	サミタNo.1~3圧縮機オイル温度	Z21	抵抗
C	コンデンサ<電解>	MF1~3	送風機用電動機<No.1~3>	TH6-1~3	サミタNo.1~3外気温度	Z24	抵抗
DCL	直流リアクトル	PSH1~3	圧力セサ<No.1~3高圧>	TH7-1~3	サミタNo.1~3吸入管温度	Z25	抵抗
DCCT1	電流セサ<直流電流>	PSL1~3	圧力セサ<No.1~3低圧>	TH8-1~3	サミタNo.1~3液管温度	Z26	抵抗
DS	ダイヤルスイッチ	SW1	スイッチ<運転-停止>	X11	補助继电器	21R1-1~3	電磁弁<No.1~3イン"アクション>
F1	ヒューズ<制御回路:6A>	SW2	スイッチ<No.1ユニット個別運転>	X21	補助继电器	21R2-1~3	電磁弁<No.1~3イン"アクション>
F2	ヒューズ<制御回路:6A>	SW22	スイッチ<No.2ユニット個別運転>	X31	補助继电器	63H1~3	圧力開閉器<No.1~3高圧>
G	接地<アース>	SW23	スイッチ<No.3ユニット個別運転>	XG1~XG3	補助继电器	72C	電磁接触器<イン"アース回路>
H1~3	電熱器<No.1~3イ/>	SW41	スイッチ<通常-固定>	X81	補助继电器		

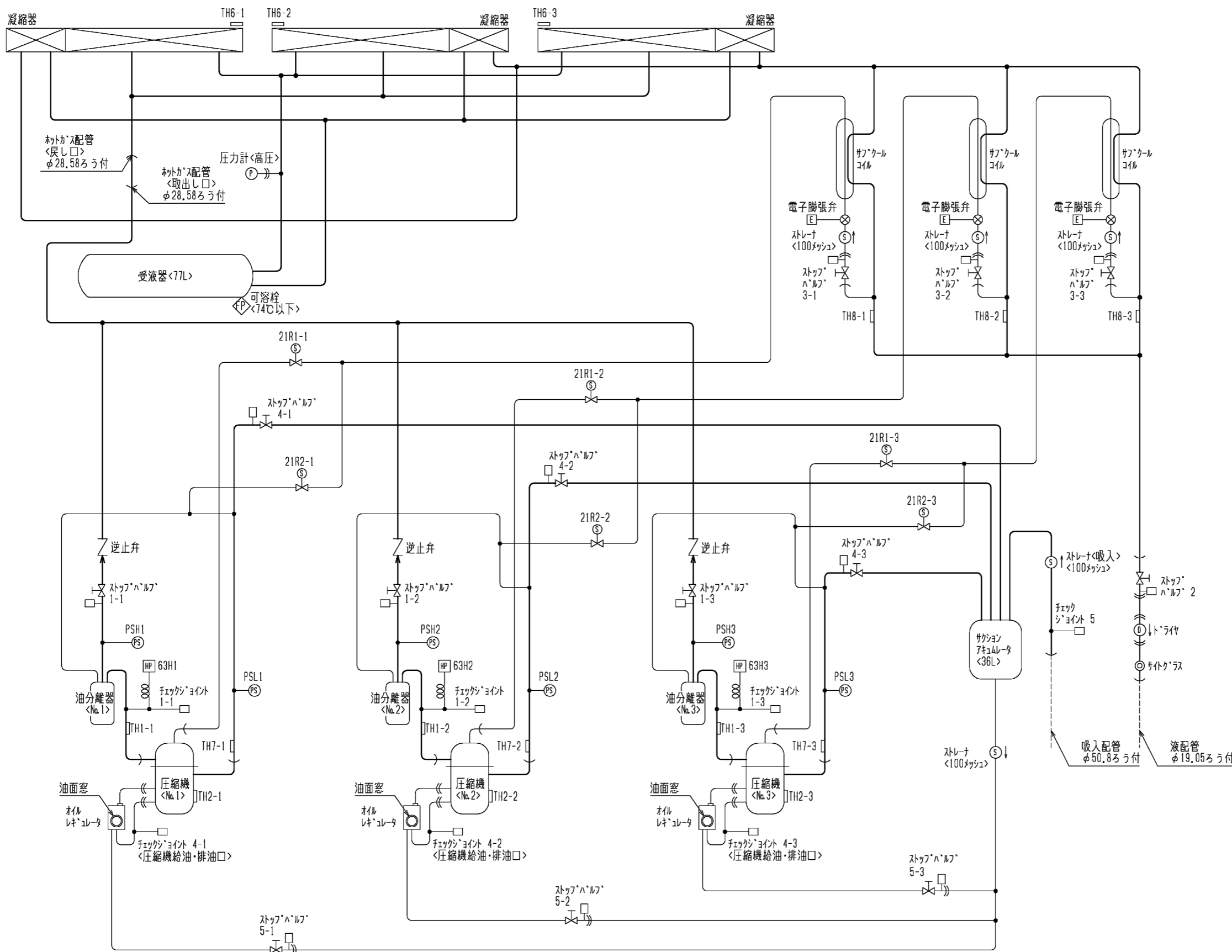
*ELB	漏電遮断器	*SW2	スイッチ<運転-停止:本"アクション>	*23R	温度調節器<庫内>
*PL1	表示灯<運転-スト/>	*SW3	スイッチ<異常/>	*26D	温度開閉器<霜取終了>
*PL2	表示灯<異常-/>	*X	補助继电器	*26H	温度開閉器<過熱防止>
*PL3	表示灯<霜取-/>	*2D	ダイヤルスイッチ<霜取>	*88H	電磁接触器<電熱器>
*PL4	表示灯<アラーム/>	*21R	電磁弁<液>		

11. X101, X102, X103, X104, X107, X111, X112は、イン基板の出力接点を示し、動作は下表のとおりです。
- | | |
|------------|---|
| X101 | 圧縮機が起動時、運転周波数が30HzになるまではON、左記以外はOFF |
| X102 | アラーム検知時はON、その他OFF、ただし工場出荷時、検知時もOFFのアラームあり。詳細は据付工事説明書を参照のこと。 |
| X103 | 圧縮機が停止時はON、圧縮機が運転時はOFF |
| X104, X107 | 圧縮機が運転時はON、圧縮機が停止時はOFF |
| X111 | ユニットが正常時(運転可能)はON、ユニットが異常時(運転不可)はOFF |
| X112 | ユニットが異常時(運転不可)はON、ユニットが正常時(運転可能)はOFF |
12. ティップスイッチ<ラ/>スイッチ<ラ/>スイッチの出荷時設定は下図のとおりです。



注. 製品の仕様は改良のため、予告なく変更する場合があります。

作成日付 ISSUED	15-04-23	改定日付 REVISED	19-02-08	TITLE	一体空冷式インバータスクロール形マルチ コンデンシングユニット 電気回路図 ECO-V-EN300C1(-BS-)-BSC)
DIM. mm		SCALE	NTS	DRW.NO.	WKN94J890
				REV.	A
				PAGE	1/1



図中記号	機器名称	作動値
PSH1	圧力センサ<No.1高圧>	-
PSH2	圧力センサ<No.2高圧>	-
PSH3	圧力センサ<No.3高圧>	-
PSL1	圧力センサ<No.1低圧>	-
PSL2	圧力センサ<No.2低圧>	-
PSL3	圧力センサ<No.3低圧>	-
TH1-1	サーミスタ<No.1吐出管温度>	-
TH1-2	サーミスタ<No.2吐出管温度>	-
TH1-3	サーミスタ<No.3吐出管温度>	-
TH2-1	サーミスタ<No.1圧縮機シリン油温>	-
TH2-2	サーミスタ<No.2圧縮機シリン油温>	-
TH2-3	サーミスタ<No.3圧縮機シリン油温>	-
TH6-1	サーミスタ<No.1外気温度>	-
TH6-2	サーミスタ<No.2外気温度>	-
TH6-3	サーミスタ<No.3外気温度>	-
TH7-1	サーミスタ<No.1吸入管温度>	-
TH7-2	サーミスタ<No.2吸入管温度>	-
TH7-3	サーミスタ<No.3吸入管温度>	-
TH8-1	サーミスタ<No.1液管温度>	-
TH8-2	サーミスタ<No.2液管温度>	-
TH8-3	サーミスタ<No.3液管温度>	-
21R1-1	電磁弁<No.1インジケーション>	通電時 OPEN
21R1-2	電磁弁<No.2インジケーション>	通電時 OPEN
21R1-3	電磁弁<No.3インジケーション>	通電時 OPEN
21R2-1	電磁弁<No.1ハーフ>	通電時 OPEN
21R2-2	電磁弁<No.2ハーフ>	通電時 OPEN
21R2-3	電磁弁<No.3ハーフ>	通電時 OPEN
63H1	圧力開閉器<No.1高圧>	4.15MPa OFF, 3.25MPa ON
63H2	圧力開閉器<No.2高圧>	4.15MPa OFF, 3.25MPa ON
63H3	圧力開閉器<No.3高圧>	4.15MPa OFF, 3.25MPa ON

	作成日付 ISSUED	改定日付 REVISED	TITLE 一体空冷式インバータスクロール形マルチ コンデンシングユニット 冷媒回路図 ECOV-EN300C1(-BS-BSG)
	DIM. mm	15-04-24	
SCALE NTS	三菱電機株式会社		DRW.NO. WKN94J910
	REV.	A	PAGE 1/1

ECOV-EN300C1(-BS・-BSG)能力線図

電源 三相200V 吸入ガス温度 18°C
 周囲温度 32°C 運転周波数 90Hz

