

三菱電機株式会社

コンデンシングユニット

<中・低温用>

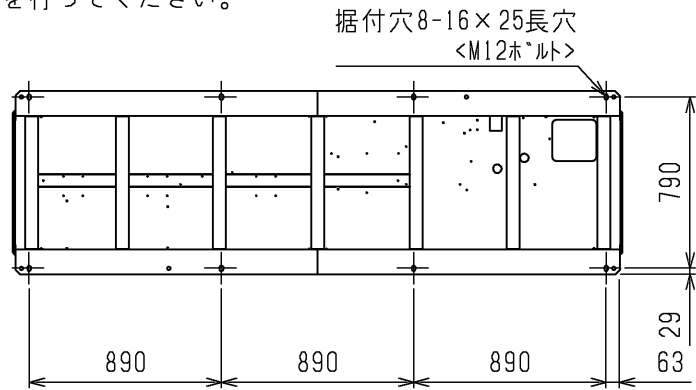
INV一体空冷式・<R410A・スクロール>

項目		単位	ECOV-EN300DCA(-BS・-BSG)		
呼称出力		kW	30.0		
法定冷凍トン		トン	16.0		
吸入圧力飽和温度範囲		°C	-45~-5		
冷媒			R410A		
据付条件		°C	屋外設置 周囲温度-15~+43		
電源			三相 200V 50Hz		
電気特性	消費電力 <注1>	kW	27.60		
	運転電流 <注1>	A	93.3		
	力率 <注1>	%	85.4		
	始動電流	A	45		
出力周波数 <注5>		Hz	30 ~ 91		
冷凍能力 <注1>		kW	26.5		
圧縮機	形名		HNK92FA <No. 1>	HNK92FA <No. 2>	HNK92FA <No. 3>
	定格出力	kW	8.5	8.5	8.5
	押しのけ量	m ³ /h	30.2	30.2	30.2
	電熱器<オイル>	W	45	45	45
冷凍機油			ダイヤモンドフリース MEL32R		
種類	初期充てん量	L	3.2	3.2	3.2
	正規充てん量 <注2>	L	9.3×1 <アキュムレータ> <2.3×3>+<9.3×1>		
	熱交換器形式		プレートフィンチューブ式		
凝縮器	送風機	電動機出力	460×3		
		ファン径	φ700×3		
	風量	m ³ /min	675		
	凝縮圧力調整装置		電子ファンコントローラ		
受液器	内容量	L	77		
	可溶栓		有<口径：3.1mm、溶融温度：74°C以下>		
容量制御			インバータ方式<0-11~100%>		
始動方式			インバータ始動+順次始動		
高圧カット防止機能			有		
保護装置	圧力開閉器<高圧・低圧>		有<高圧：機械式、低圧：デジタル式>		
	過電流保護		有<53A設定>	有<53A設定>	有<53A設定>
	温度開閉器<吐出>		-		
	温度開閉器<圧縮機インサート>		-		
	ヒューズ	制御回路用	250V 3.15A×6、6A×2、6.3A×9		
		凝縮器送風機用	250V 15A×3		
内蔵品	逆相防止器		-		
	油温検出保護		有		
	圧力計		有<高圧>		
	サクションアキュムレータ		有<36L>		
	油分離器		有		
付属部品	ドレーパ		有		
	サイトグラス		有		
予備ヒューズ		6A			
その他		-			
外装色			マンセル 5Y 8/1		
外形寸法<高さ×幅×奥行>		mm	1970×2820×734		
質量	荷造質量	kg	790		
	製品質量	kg	777		
配管寸法 <注3>	吸入配管	mm	φ50.8S		
	液配管	mm	φ19.05S		
	ホットガス配管	mm	-		
騒音	<注4>	dB (A)	58		

- 注 1. 測定条件は、次のとおりです。
 周囲温度：32°C、蒸発温度：-40°C、吸入ガス温度：18°C、インバータ圧縮機運転周波数：91Hz
2. 延長配管が50mを超える場合は、10m当たり0.6Lの油を追加してください。
3. 配管寸法欄 記号F：フレア接続、記号S：ろう付接続
4. 騒音値の測定条件は次のとおりです。
 周囲温度：32°C、蒸発温度：-40°C、インバータ圧縮機運転周波数：77Hz
 ファンコントロール設定：目標凝縮温度=外気温度+12°C
 測定場所：無響音室相当でユニット前面より距離1m、高さ1m
5. 蒸発温度が-20°C以上かつ、凝縮器吸入空気温度が35°C以上の運転になると、周波数が減速する場合があります。
6. 製品仕様は改良などのため、予告なしに変更する場合があります。
7. 本製品の高圧側設計圧力は3.50MPaです。

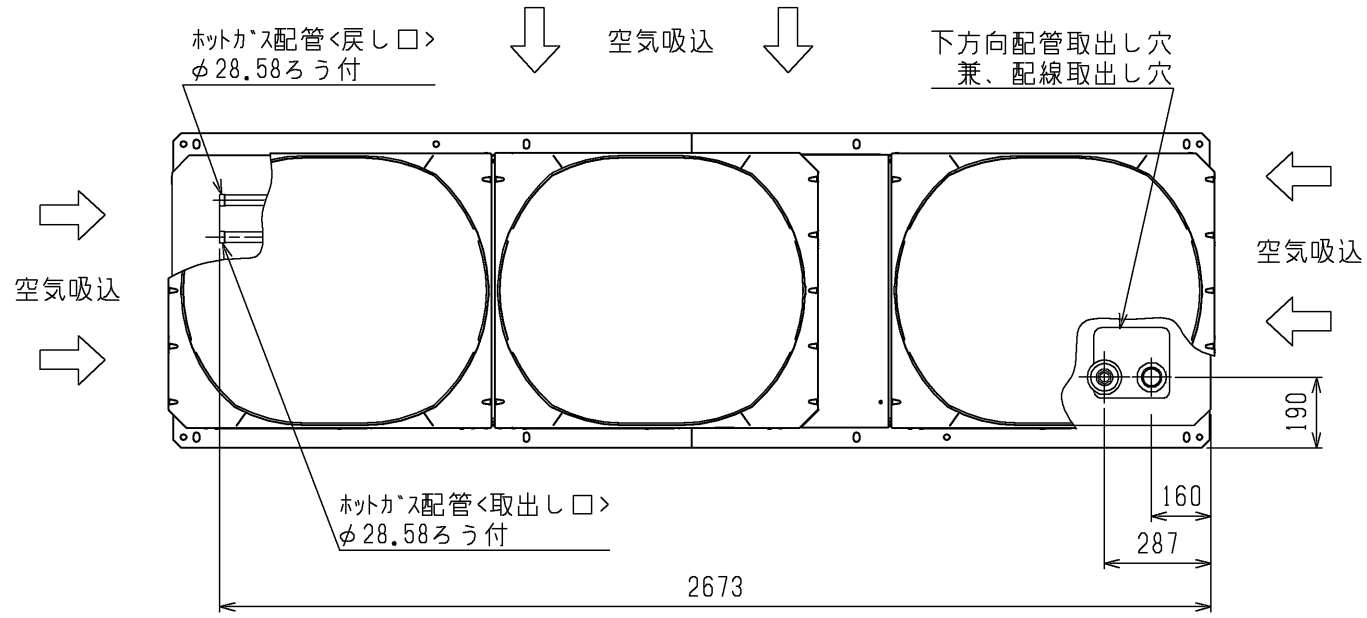
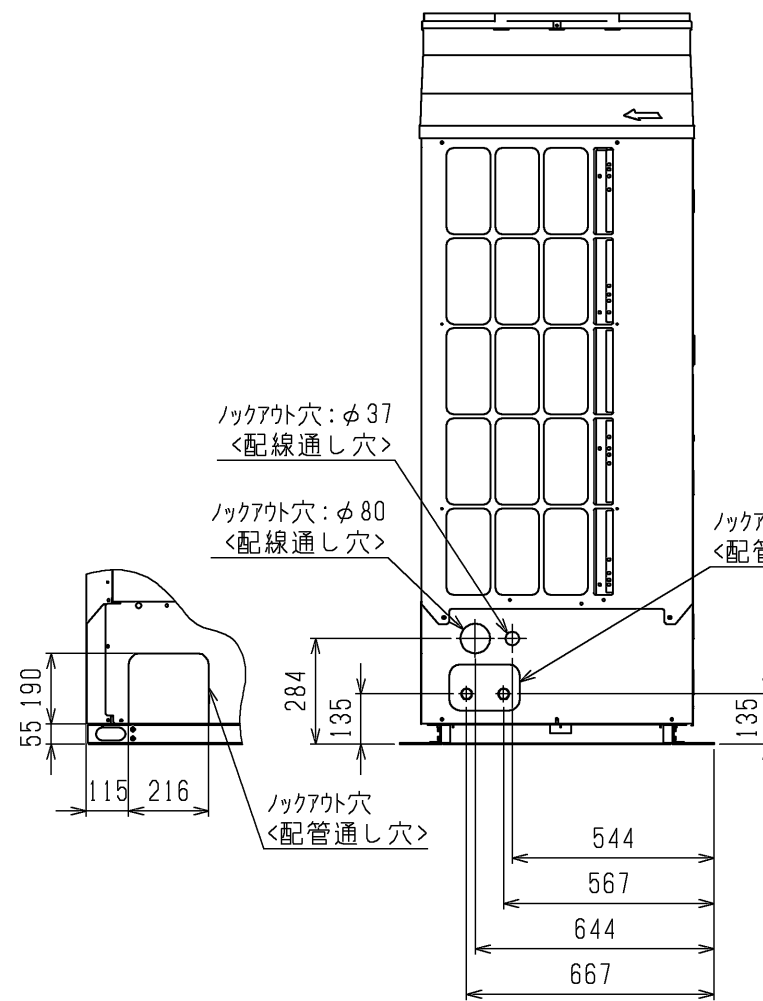
1. 据付ピッチ

本製品の据付ピッチは下図のとおりです。
 なお、振動が据付部から伝搬し床・壁面から騒音や振動が発生する場合がありますので、必要に応じ十分な防振工事を行ってください。



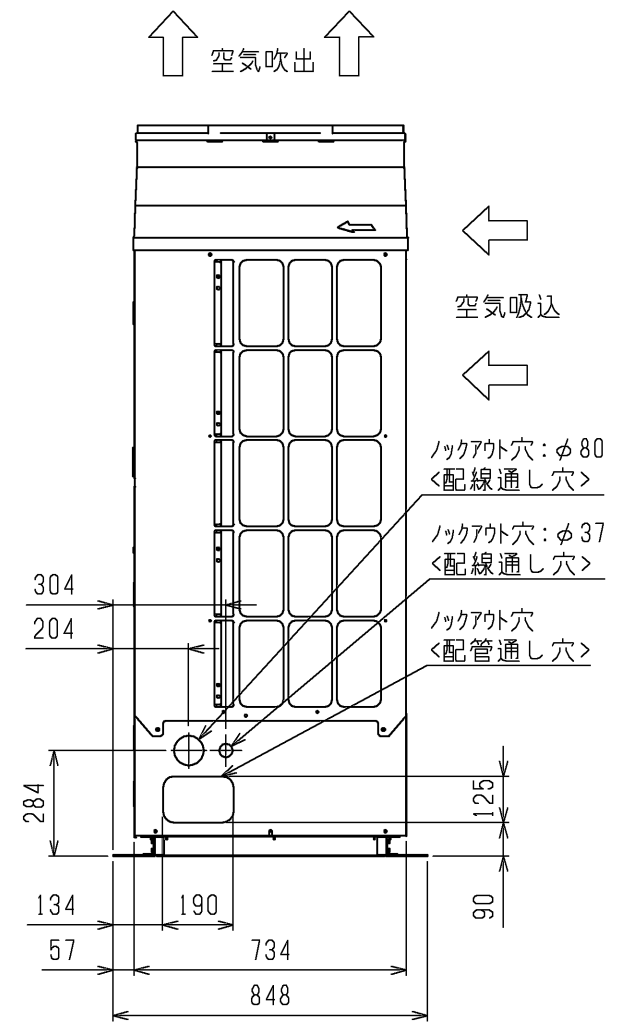
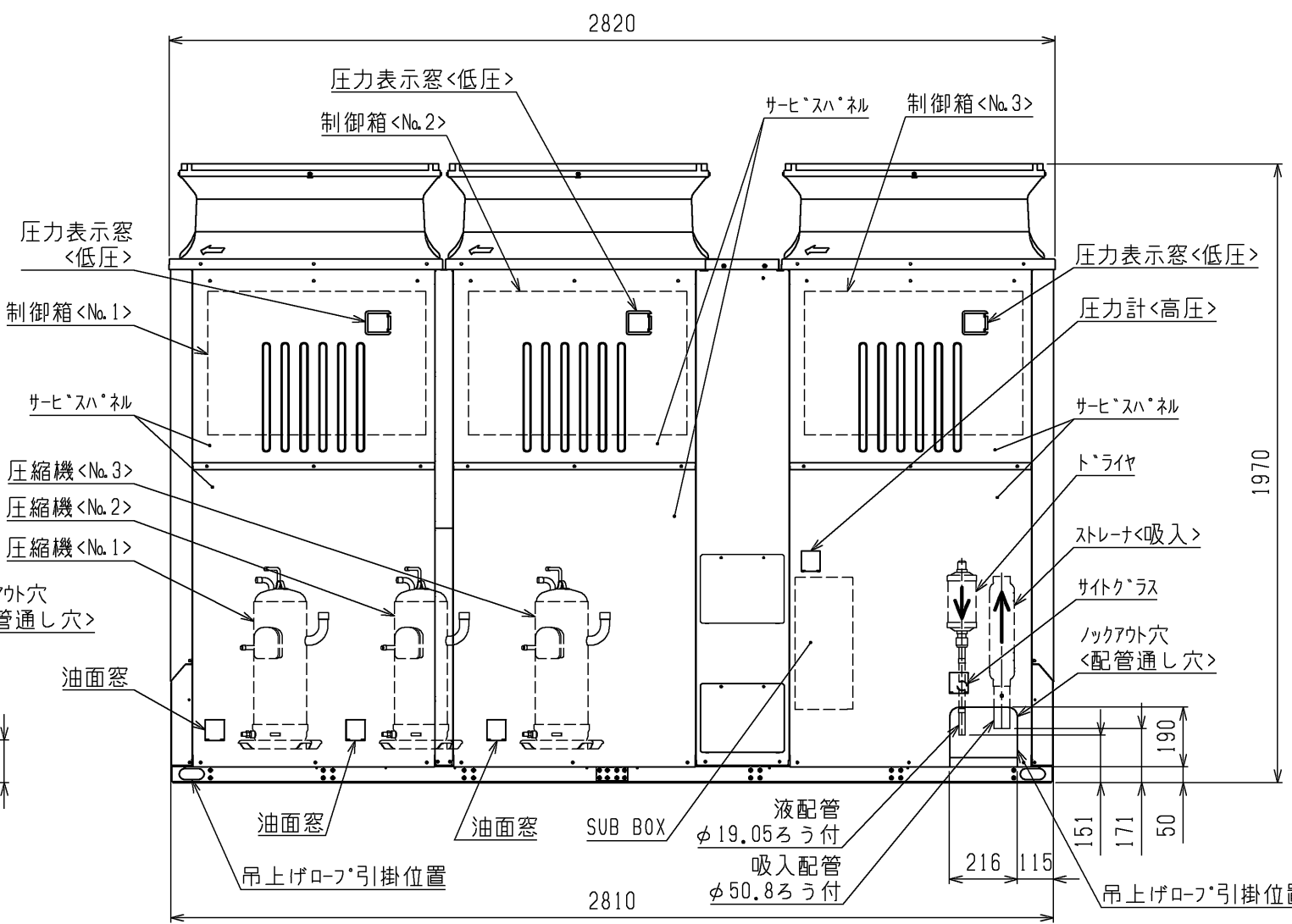
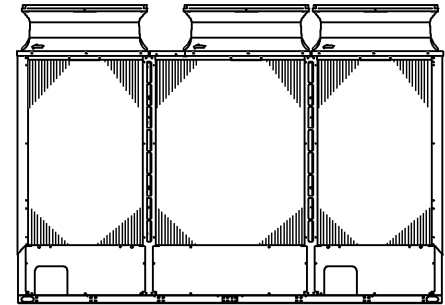
2. 配管・配線取入方向

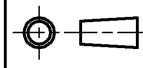

配管接続は、前面、右側面、右下面、後面の4方向から取入れできます。配線接続は、右側面、右下面の2方向から取入れできます。



注1. ホットガス配管装置の設定はありません。

- 現地独自のホットガス利用(床暖房など)のため、ホットガス配管の取出しのみ可能としています。
- ホットガス配管をご使用の際は、配管の異常温度・異常圧力がなき事をご確認ください。配管温度、圧力の目安は、据付工事説明書を参照ください。
 - 配管は、ユニットの運転条件や配管形状・長さ・支持方法によっては圧力脈動により振動が大きくなる場合があります。試験運転時に振動が大きい場合、支持方法(支持間隔・固定方法など)を変更し、振動しないようにしてください。また、支持金具を建物や天井に取付ける場合、配管の振動が建物に伝わらないように適切な防振を行なってください。
 - 背面フィンガードは別売部品にてご用意しております。

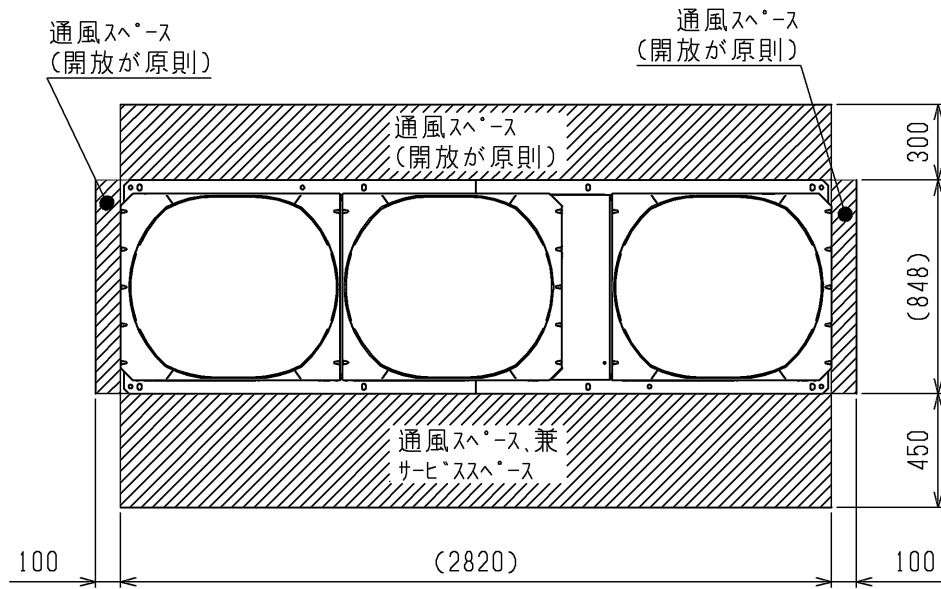


	作成日付 ISSUED	改定日付 REVISED	TITLE
	14-12-23		一体空冷式インバータスクロール形マルチコンプレッサユニット外形図 ECOV-EN300DCA(-BS,-BSG)
SCALE NTS	 三菱電機株式会社		DRW.NO. W KN94R995
			REV. PAGE 1/2

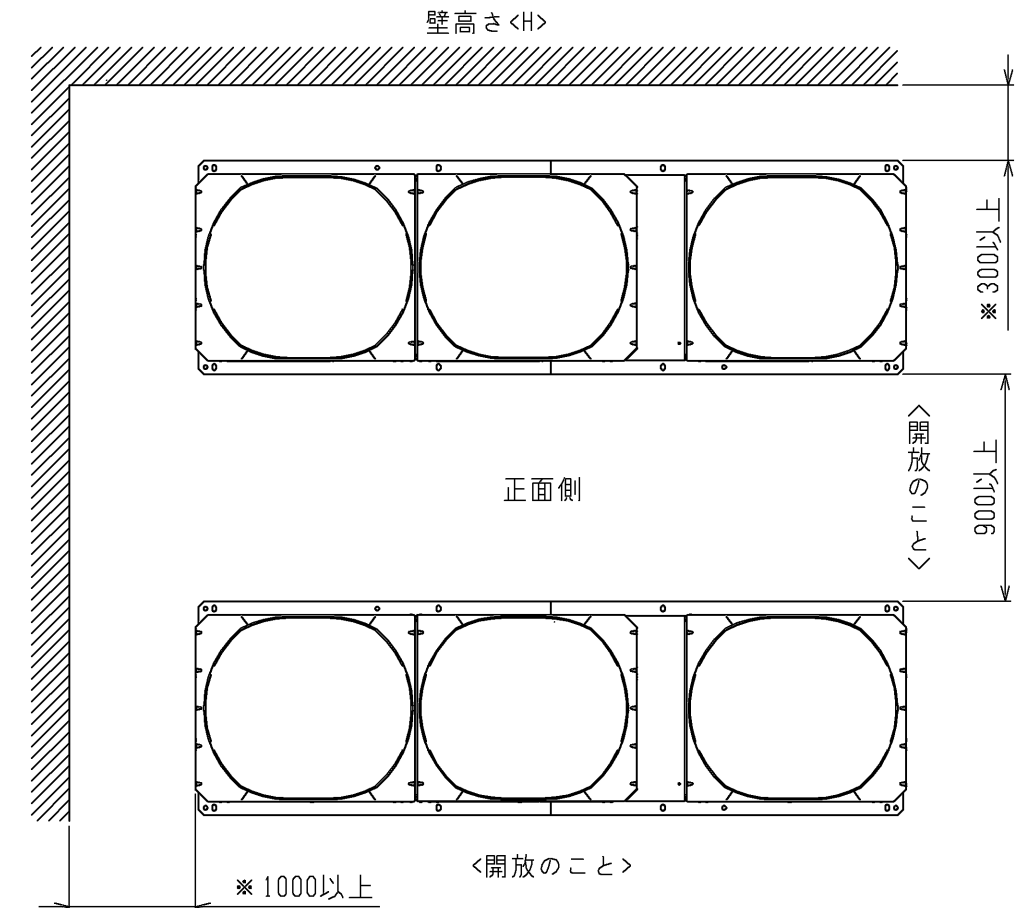
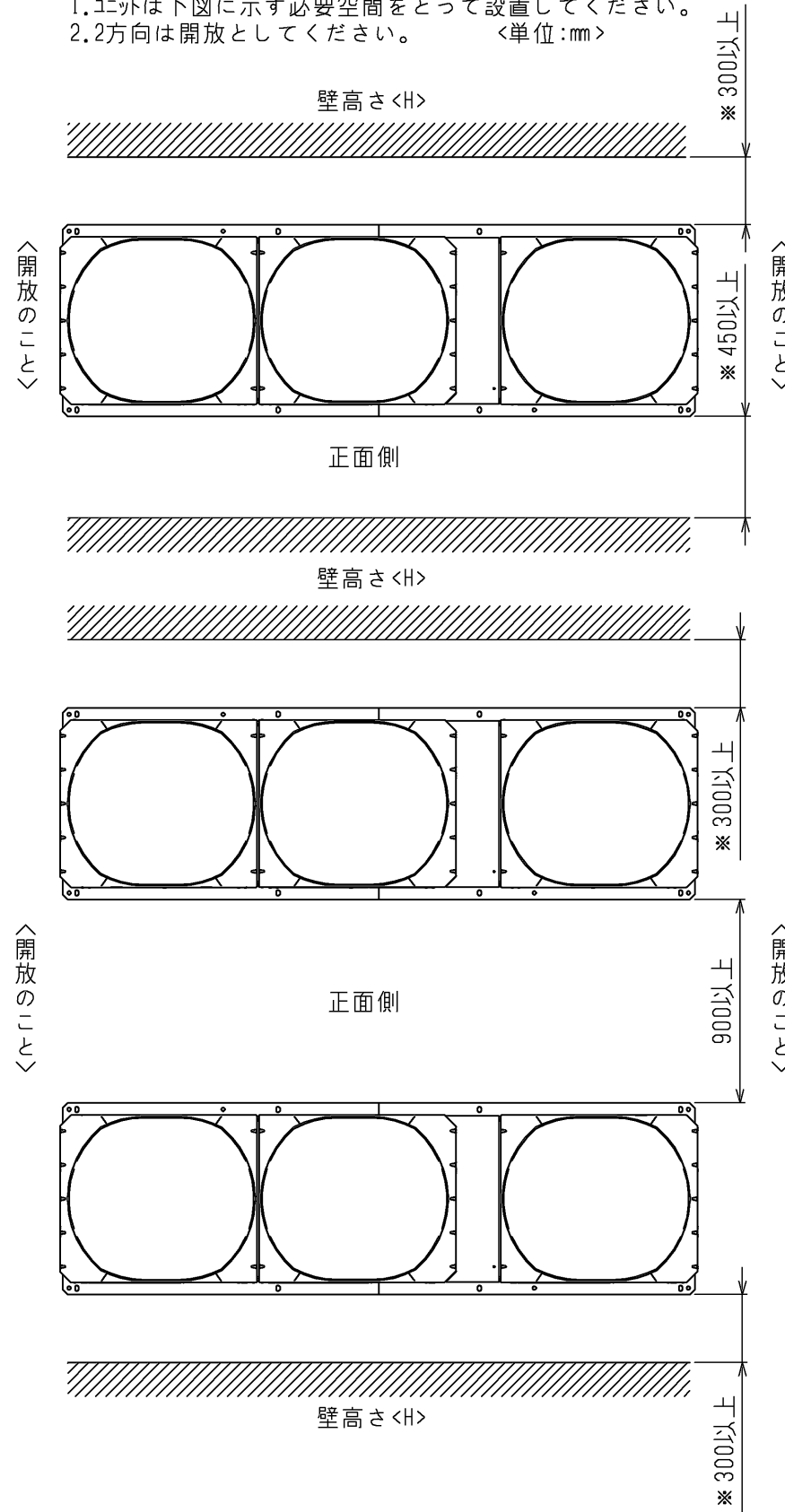
注. 製品の仕様は改良のため、予告なく変更する場合があります。

3. ユニット周囲の必要空間

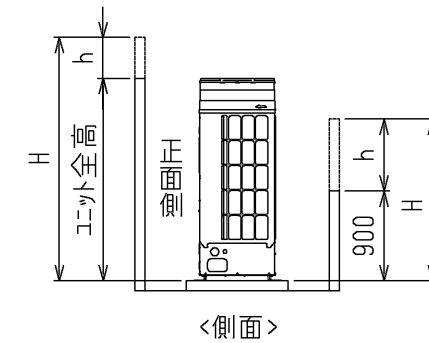
● 必要空間の基本



- 周囲に壁がある場合、集中設置・連続設置の場合
 1. ユニットは下図に示す必要空間をとって設置してください。
 2. 2方向は開放としてください。 <単位:mm>



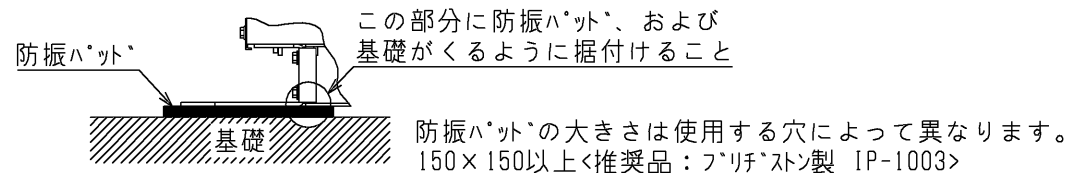
前後、側面の壁高さHが、下記<壁高さ制約>を超える場合<壁高さ制約>を超えた分の寸法hを図中にある、*印の寸法に加算してください。
 <壁高さ制約> 正面：ユニットの全高以下
 後面：ユニットの底面から900mm以下
 側面：ユニットの全高以下



注. 製品の仕様は改良のため、予告なく変更する場合があります。

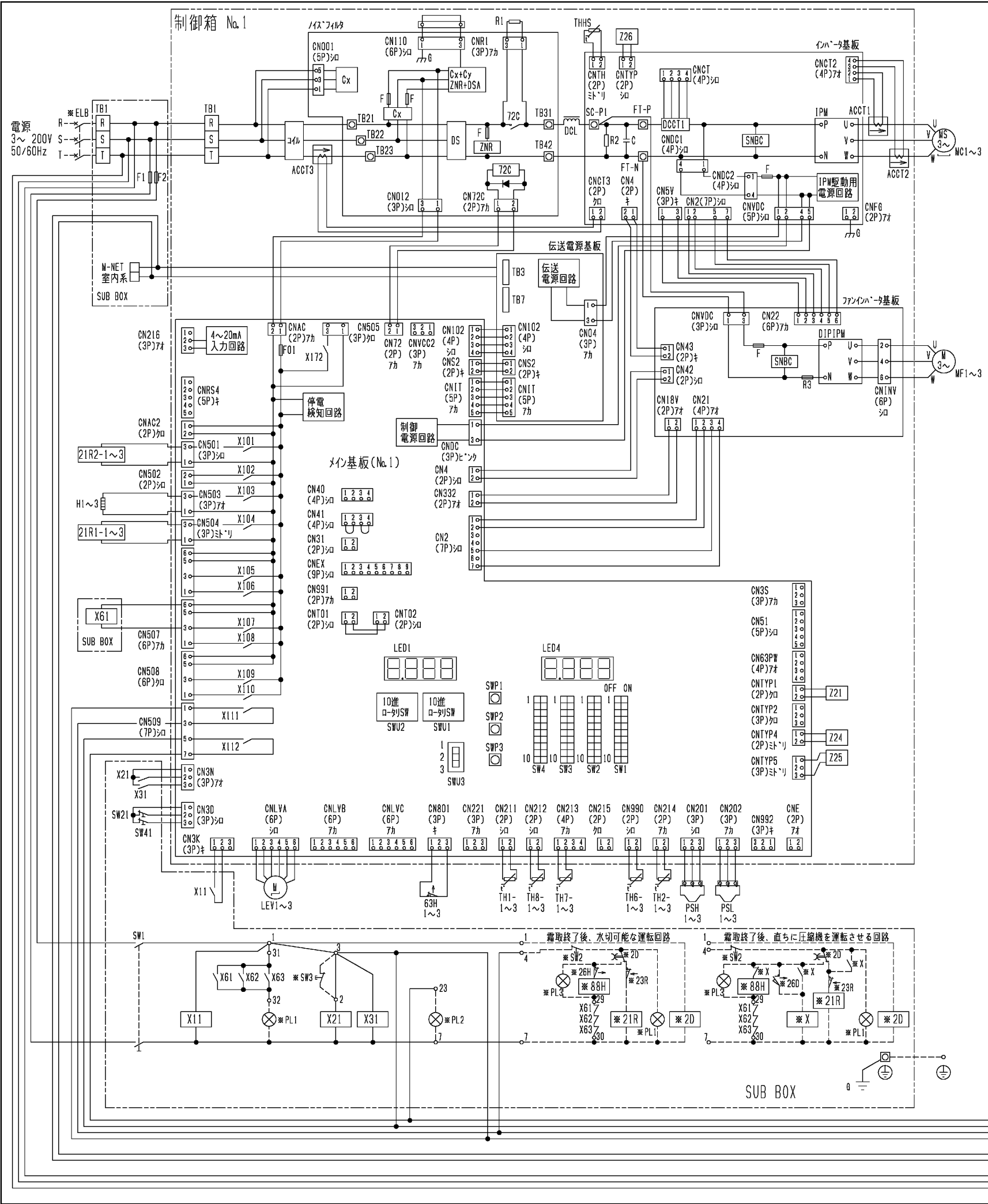
4. 基礎工事

- 基礎施工に際しては、床面強度・雨水処理・配管・配線の経路に十分留意してください。
- M12ボルトの据付ボルトでユニット据付足を8ヵ所強固に固定してください。 <据付ボルト、座金、ナットなどは現地手配です。>



- 配管・配線取出し部は、小動物の侵入や台風などの雨水が吹き込み、機器損傷の原因となりますので、開口部は閉鎖材など（現地手配）で必ず塞いでください。

	作成日付 ISSUED	改定日付 REVISED	TITLE		
DIM. mm	14-12-23		一体空冷式インバータスクロール形マルチコンプレッソユニット外形図 ECOV-EN300DCA(-BS,-BSG)		
SCALE NTS	三菱電機株式会社		DRW.NO. W KN94R995	REV.	PAGE 2/2



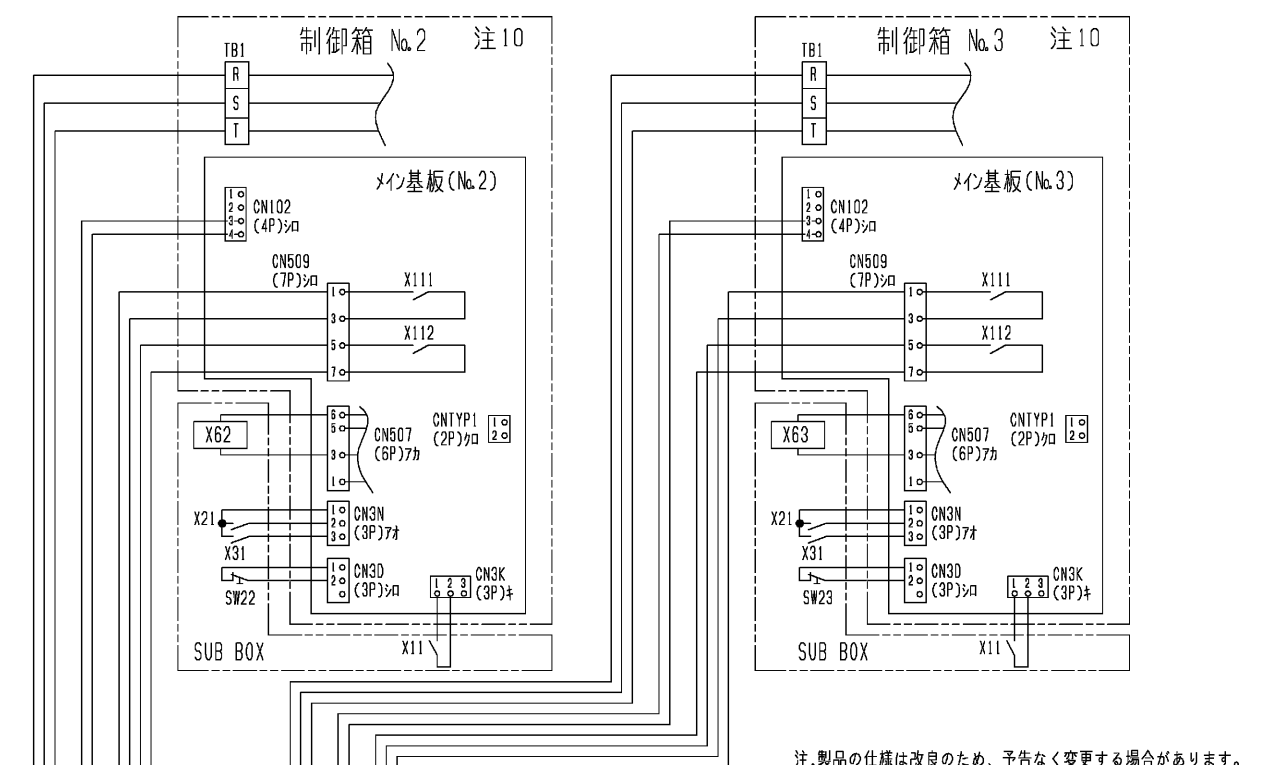
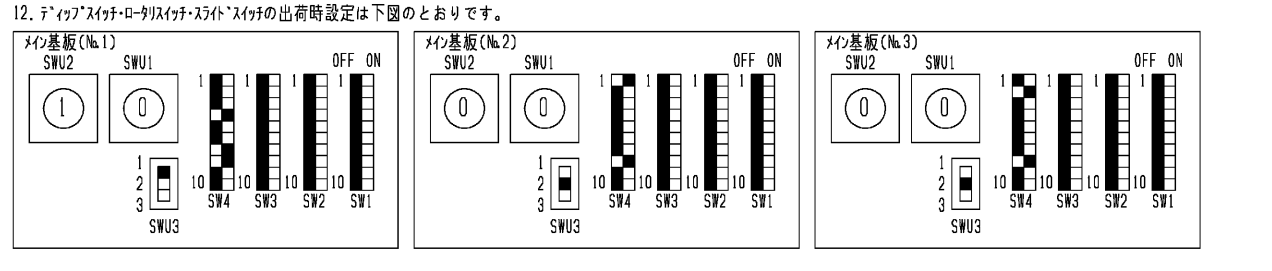
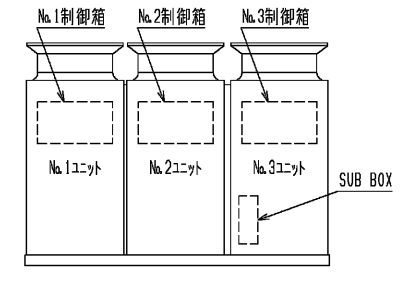
注1. *印の機器は、現地手配となります。
 2. ---線は、現地配線となります。また、回路は*印の回路方式の場合を示します。
 3. 端子23-7, 4-7の間に回路を接続する場合は、0.45Aを超えないようにしてください。
 4. 接点の矢印は、圧力・温度が上昇した時の接点動作方向を示します。
 5. SW2, SW3, PL1~3の現地手配機器は、別途リネオボックスとして別売しています。
 SW3はモーター動作の押しボタン限定です。<モーター動作スイッチ>を離すとON状態に戻るスイッチ
 6. SW3を取付ける場合は、2~3個の配線は必ず取外してください。
 7. X61, X62, X63のb接点は、コンデンシングユニットと電熱器<電取>の同時通電を防止するための回路です。
 複数のケーブルを個別に運転する場合は、端子7と88Hを接続してください。
 8. PL1は端子32-7の間に接続すると、圧縮機のON/OFFに連動して表示灯が点灯します。
 PL2は端子32-7の間に接続すると、圧縮機のON/OFFに連動して表示灯を点灯させることができます。
 9. 基板異常時の応急処置については、据付工事説明書をお願いします。
 10. 制御箱No.2, No.3の配線図は、図に示す部位以外は制御箱No.1と同じです。

記号	名称	記号	名称	記号	名称	記号	名称
ACCT1	電流セタ	IPM	インテリジェントパワーモジュール	THHS	サニタ<インバータ>放熱板温度	X172	補助继电器<インバータ内>
ACCT2	電流セタ	LEV1~3	電子膨張弁<No.1~3インシ>	TH1-1~3	サニタ<No.1~3吐出温度>	Z21	抵抗
ACCT3	電流セタ	MC1~3	圧縮機用電動機<No.1~3>	TH2-1~3	サニタ<No.1~3圧縮機シム油温>	Z24	抵抗
C	コンデンサ電解	MF1~3	送風機用電動機<No.1~3>	TH6-1~3	サニタ<No.1~3外気温度>	Z25	抵抗
DCL	直流リコイル	PSH1~3	圧力セタ<No.1~3高圧>	TH7-1~3	サニタ<No.1~3吸入温度>	Z26	抵抗
DCCT1	電流セタ<直流電流>	PSL1~3	圧力セタ<No.1~3低圧>	TH8-1~3	サニタ<No.1~3液管温度>	21R1-1~3	電磁弁<No.1~3インシ>
DS	ダイヤルスイッチ	SW1	スイッチ<運転-停止>	X11	補助继电器	21R2-1~3	電磁弁<No.1~3インシ>
F1	ヒューズ<制御回路-6A>	SW21	スイッチ<No.1ユニット個別運転>	X21	補助继电器	63H1~3	圧力開閉器<No.1~3高圧>
F2	ヒューズ<制御回路-6A>	SW22	スイッチ<No.2ユニット個別運転>	X31	補助继电器	72C	電磁接触器<インバータ主回路>
G	接地<アース>	SW23	スイッチ<No.3ユニット個別運転>	X61~X63	補助继电器		
H1~3	電熱器<No.1~3イナ>	SW41	スイッチ<通常-固定>	X101~X112	補助继电器<インバータ内>		

*ELB	漏電遮断器	*SW3	スイッチ<異常リセット>	*26D	温度開閉器<電取終了>
*PL1	表示灯<運転-ストリ>	*X	補助继电器	*26H	温度開閉器<過熱防止>
*PL2	表示灯<異常>	*2D	タイマスイッチ<電取>	*88H	電磁接触器<電熱器>
*PL3	表示灯<電取-ホッパ>	*21R	電磁弁<液>		
*SW2	スイッチ<運転-停止>	*23R	温度調節器<庫内>		

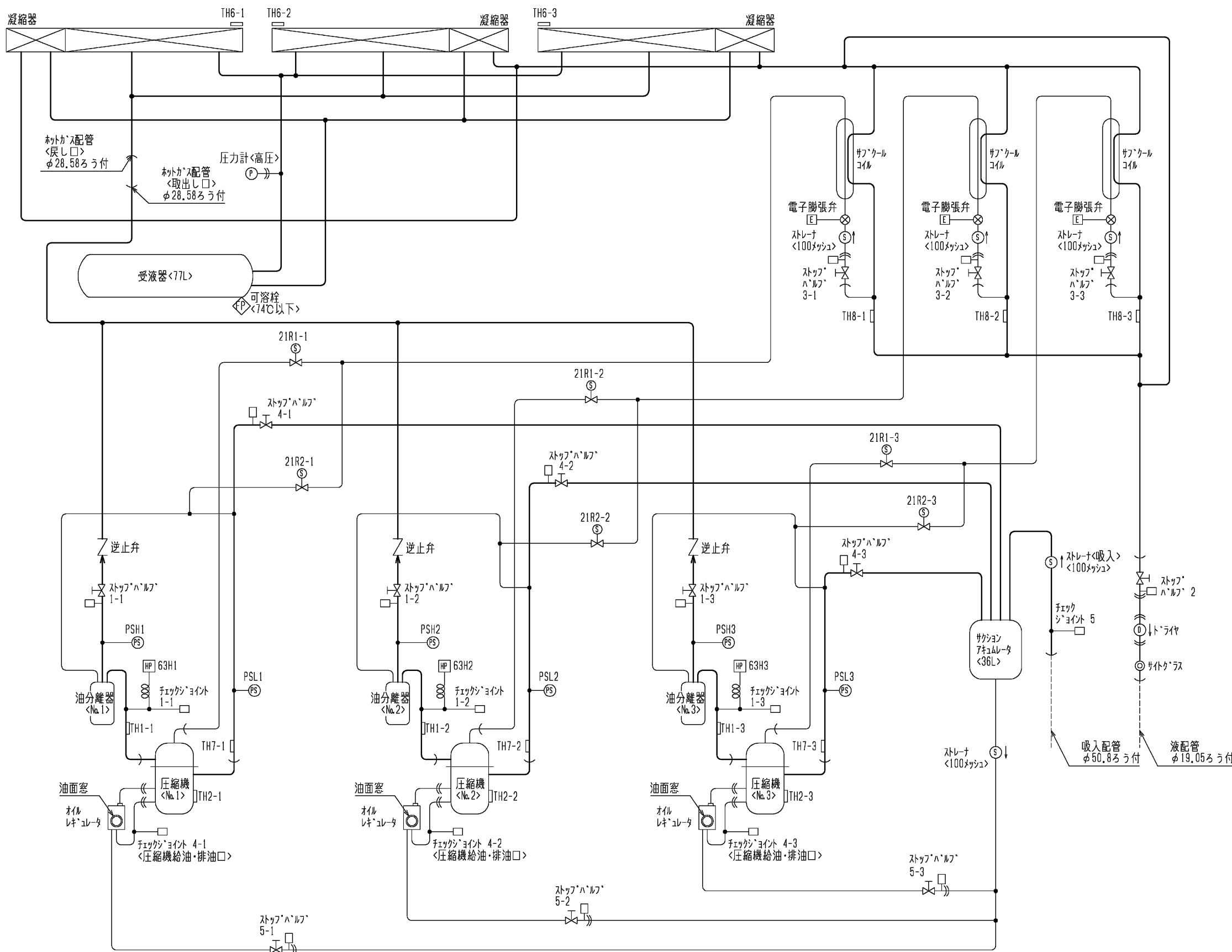
11. X101, X103, X104, X107, X111, X112は、メイン基板の出力接点を示し、動作は下表のとおりです。

X101	圧縮機が起動時、運転周波数が30HzになるまではON、左記以外はOFF
X103	圧縮機が停止時はON、圧縮機が運転時はOFF
X104, X107	圧縮機が運転時はON、圧縮機が停止時はOFF
X111	ユニットが正常時(運転可能)時はON、ユニットが異常時(運転不可)時はOFF
X112	ユニットが異常時(運転不可)時はON、ユニットが正常時(運転可能)時はOFF



注. 製品の仕様は改良のため、予告なく変更する場合があります。

作成日付 ISSUED	14-11-20	改定日付 REVISED		TITLE	一体空冷式インバータスクロール形マルチ コンデンシングユニット 電気回路図 ECO-V-EN300DCA(-BS-BSG)
DIM. mm		SCALE NTS		DRW.NO.	WKN94J722
				REV.	
				PAGE	1/1



図中記号	機器名称	作動値
PSH1	圧力センサ<No.1高圧>	-
PSH2	圧力センサ<No.2高圧>	-
PSH3	圧力センサ<No.3高圧>	-
PSL1	圧力センサ<No.1低圧>	-
PSL2	圧力センサ<No.2低圧>	-
PSL3	圧力センサ<No.3低圧>	-
TH1-1	サーミスタ<No.1吐出管温度>	-
TH1-2	サーミスタ<No.2吐出管温度>	-
TH1-3	サーミスタ<No.3吐出管温度>	-
TH2-1	サーミスタ<No.1圧縮機シリン油温>	-
TH2-2	サーミスタ<No.2圧縮機シリン油温>	-
TH2-3	サーミスタ<No.3圧縮機シリン油温>	-
TH6-1	サーミスタ<No.1外気温度>	-
TH6-2	サーミスタ<No.2外気温度>	-
TH6-3	サーミスタ<No.3外気温度>	-
TH7-1	サーミスタ<No.1吸入管温度>	-
TH7-2	サーミスタ<No.2吸入管温度>	-
TH7-3	サーミスタ<No.3吸入管温度>	-
TH8-1	サーミスタ<No.1液管温度>	-
TH8-2	サーミスタ<No.2液管温度>	-
TH8-3	サーミスタ<No.3液管温度>	-
21R1-1	電磁弁<No.1インジケーション>	通電時 OPEN
21R1-2	電磁弁<No.2インジケーション>	通電時 OPEN
21R1-3	電磁弁<No.3インジケーション>	通電時 OPEN
21R2-1	電磁弁<No.1ハーフ>	通電時 OPEN
21R2-2	電磁弁<No.2ハーフ>	通電時 OPEN
21R2-3	電磁弁<No.3ハーフ>	通電時 OPEN
63H1	圧力開閉器<No.1高圧>	3.50MPa OFF, 2.65MPa ON
63H2	圧力開閉器<No.2高圧>	3.50MPa OFF, 2.65MPa ON
63H3	圧力開閉器<No.3高圧>	3.50MPa OFF, 2.65MPa ON

	作成日付 ISSUED	改定日付 REVISED	TITLE 一体空冷式インバータスクロール形マルチ コンデンシングユニット 冷媒回路図 ECOV-EN300DCA(-BS-BSG)
	DIM. mm	14-11-21	
SCALE NTS	三菱電機株式会社		DRW.NO. WKN94J724
	REV.	A	PAGE 1/1

ECOV-EN300DCA(-BS・-BSG)能力線図

電源 三相200V 吸入ガス温度 18°C
 周囲温度 32°C 運転周波数 91Hz

