

## 三菱電機株式会社

コンデンシングユニット

〈高・中温用〉

リフレス一体空冷式・〈R410A・スクロール〉

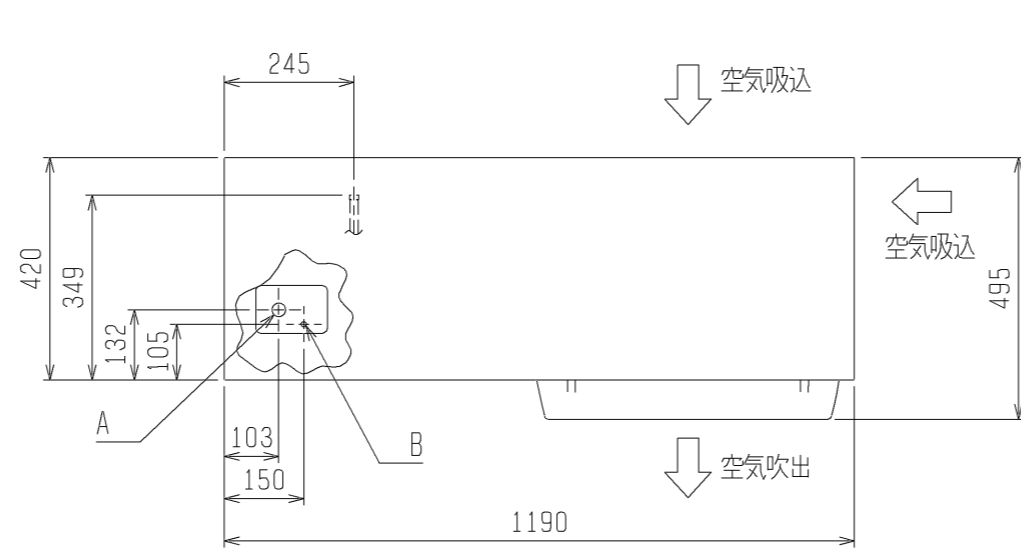
| 項目              | 単位                | ECOV-EN37MB(-BS・-BSG) |                           |        |
|-----------------|-------------------|-----------------------|---------------------------|--------|
| 呼称出力            | kW                | 3.7                   |                           |        |
| 法定冷凍トン          | トン                | 2.6                   |                           |        |
| 吸入圧力飽和温度範囲      | °C                | -20~+10               |                           |        |
| 冷媒              |                   | R410A                 |                           |        |
| 据付条件            | 〈注6〉 °C           | 屋外設置<br>周囲温度-15~+43   |                           |        |
| 電源              |                   | 三相 200V 60Hz          |                           |        |
| 電気特性            | 消費電力              | 〈注1〉 kW               | 5.36 (48Hz運転時: 5.70)      |        |
|                 | 運転電流              | 〈注1〉 A                | 16.7 (48Hz運転時: 17.7)      |        |
|                 | 力率                | 〈注1〉 %                | 92.7 (48Hz運転時: 93.0)      |        |
|                 | 始動電流              | A                     | 15                        |        |
| 出力周波数           | 〈注5〉 Hz           | 20 ~ 48               |                           |        |
| 冷凍能力            | 〈注1〉 kW           | 11.8 (48Hz運転時: 13.2)  |                           |        |
| 圧縮機             | 形名                | HNK84FB               |                           |        |
|                 | 定格出力              | kW                    | 5.0                       |        |
|                 | 押しのけ量             | m <sup>3</sup> /h     | 14.6                      |        |
|                 | 電熱器〈オイル〉          | W                     | 45                        |        |
| 冷凍機油            | 種類                | タフイモントフリース MEL32R     |                           |        |
|                 | 初期充てん量            | 圧縮機                   | L                         | 3      |
|                 |                   | その他                   | L                         | —      |
| 正規充てん量          | L                 | 2                     |                           |        |
| 凝縮器             | 熱交換器形式            | プレートフィンチューブ式          |                           |        |
|                 | 送風機               | 電動機出力                 | W                         | 110×2  |
|                 |                   | ファン径                  | mm                        | φ490×2 |
|                 | 風量                | m <sup>3</sup> /min   | 120                       |        |
| 凝縮圧力調整装置        |                   | 電子ファンコントローラ           |                           |        |
| 受液器             | 内容量               | L                     | 10.6                      |        |
|                 | 可溶栓               |                       | 有〈口径: 3.1mm、溶融温度: 74°C以下〉 |        |
| 容量制御            |                   | インバータ方式〈0-42~100%〉    |                           |        |
| 始動方式            |                   | インバータ始動               |                           |        |
| 高圧カット防止機能       |                   | 有                     |                           |        |
| 保護装置            | 圧力開閉器〈高圧・低圧〉      | 有〈高圧: 機械式、低圧: テンジック式〉 |                           |        |
|                 | 過電流保護             | 有〈44A設定〉              |                           |        |
|                 | 温度開閉器〈吐出〉         | —                     |                           |        |
|                 | 温度開閉器〈圧縮機インナーサーモ〉 | —                     |                           |        |
|                 | ヒューズ              | 制御回路用                 | 250V 2A、3A、6A×2           |        |
|                 |                   | 凝縮器送風機用               | —                         |        |
| 逆相防止器           | 有〈基板組込〉           |                       |                           |        |
| 油温検出保護          | 有                 |                       |                           |        |
| 内蔵品             | 圧力計               | 有〈高圧〉                 |                           |        |
|                 | サクションアキュムレータ      | 有〈7.1L〉               |                           |        |
|                 | 油分離器              | 有                     |                           |        |
|                 | ドライヤ              | 有                     |                           |        |
| サイトグラス          | 有                 |                       |                           |        |
| 付属部品            | 予備ヒューズ            | 2A、3A、6A              |                           |        |
|                 | その他               | フィッティングポイント、応急運転用コネクタ |                           |        |
| 外装色             |                   | マンセル 5Y 8/1           |                           |        |
| 外形寸法〈高さ×幅×奥行〉   | mm                | 1280×1190×420         |                           |        |
| 質量              | 荷造質量              | kg                    | 180                       |        |
|                 | 製品質量              | kg                    | 175                       |        |
| 配管寸法<br>〈注2, 3〉 | 吸入配管              | mm                    | φ22.22S                   |        |
|                 | 液配管               | mm                    | φ9.52S                    |        |
|                 | ホットガス配管           | mm                    | —                         |        |
| 騒音              | 〈注4〉 dB (A)       | 47.5                  |                           |        |

- 注 1. 測定条件は、次のとおりです。  
 周囲温度: 32°C、蒸発温度: -10°C、吸入ガス温度: 18°C、インバータ圧縮機運転周波数: 41Hz
2. 配管寸法欄 記号F: フレ接続、記号S: ろう付接続
3. 配管長は50m以下となります。
4. 騒音値の測定条件は次のとおりです。  
 周囲温度: 32°C、蒸発温度: -10°C、インバータ圧縮機運転周波数: 41Hz  
 ファンコントロール設定: 目標凝縮温度=外気温度+18°C  
 測定場所: 無響音室相当でユニット前面より距離1m、高さ1m
5. 最大周波数は目標蒸発温度設定値によって異なります。詳細は工事説明書、ハンドブックなどをご確認ください。
6. 設置条件により-15~+40°Cになる場合があります。詳細は工事説明書、ハンドブックなどをご確認ください。

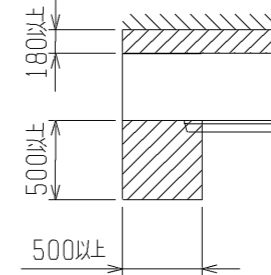
三菱電機株式会社

| 項目               |             | 単位   | ECOY-EN37MB (-BS・-BSG)  |
|------------------|-------------|------|---|
| 再利用対象            |             | <注7> | 既設配管・冷却器  |
| 対応可能配管長          | 液管          | m    | 最大50m   |
|                  | ガス管         | m    | 最大50m   |
| 対応可能な冷却器<br><注8> | ユニットクーラーの場合 |      | 1系統に接続されているユニットクーラー2台まで<br>(ただし、1系統に3台以上のユニットクーラーが<br>接続されている場合は、総負荷容量の70%まで) |
|                  | ジョークースの場合   |      | 1系統に接続されている総負荷容量の70%まで  |
| 異物除去方法           |             |      | フィルタによる異物吸着   |
| リブレス運転時間         |             |      | 2時間   |
| 使用回数             |             | <注9> | 1回  |

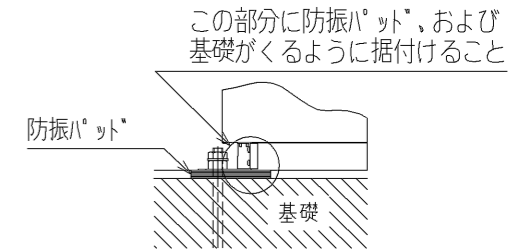
- 注 7. 既設配管は現地で施工されている吸入配管、液配管を示します。  
 冷却器の再利用可否は各メーカーへ問い合わせください。  
 なお、再利用時には膨張弁と電磁弁をR410A対応品へ交換してください。
8. (例) 1台のコンプレッサーユニットに同じ容量の冷却器(ジョークース、ユニットクーラー)が10台接続されている場合、7台まで対応可能です。  
 なお、冷却器の再利用可否は各メーカーへ問い合わせください。
9. リブレス運転後に製品の操作弁の開閉操作により冷媒回路を切替え、冷却運転中に冷媒がフィルタを流れないようにしてください。  
 また、一度使用したフィルタを再利用しないでください。  
 現地接続配管は本仕様書に記載している適正配管径の1ランクアップまでとしてください。
10. リブレス作業のはじめに各冷却器の膨張弁の感温筒を外してR22機などの既設ユニットにて5分間程度運転させる作業(フラッシング)実施してください。その他、作業手順詳細につきましては工事説明書、ハンドブックなどをご確認ください。
11. 上記の対応を満たせない場合は、以下のいずれかの方法を実施してください。  
 ・本フィルタによるリブレス運転実施後に、圧縮機油中の鉱油混合率が6wt%以下になるまで油交換を繰返し実施してください。  
 ・日冷工方式による既設配管再利用を実施してください。
12. 製品仕様は改良などのため、予告なしに変更する場合があります。



1. サービススペース  
サービススペースには下図の寸法が必要になります。



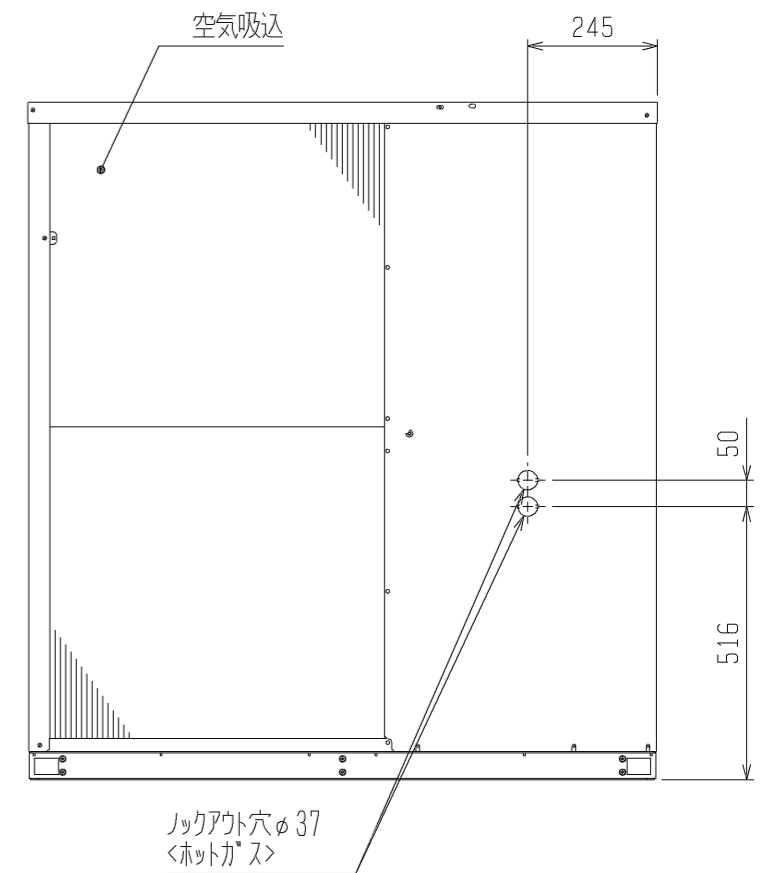
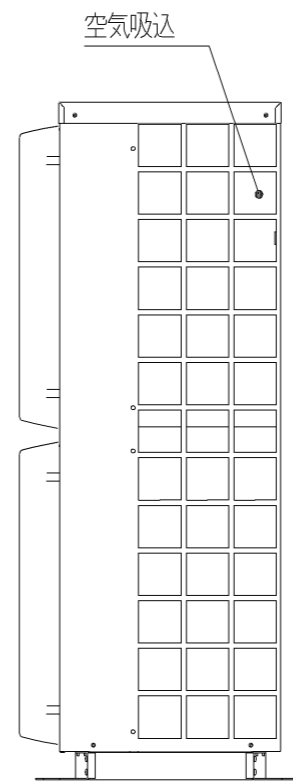
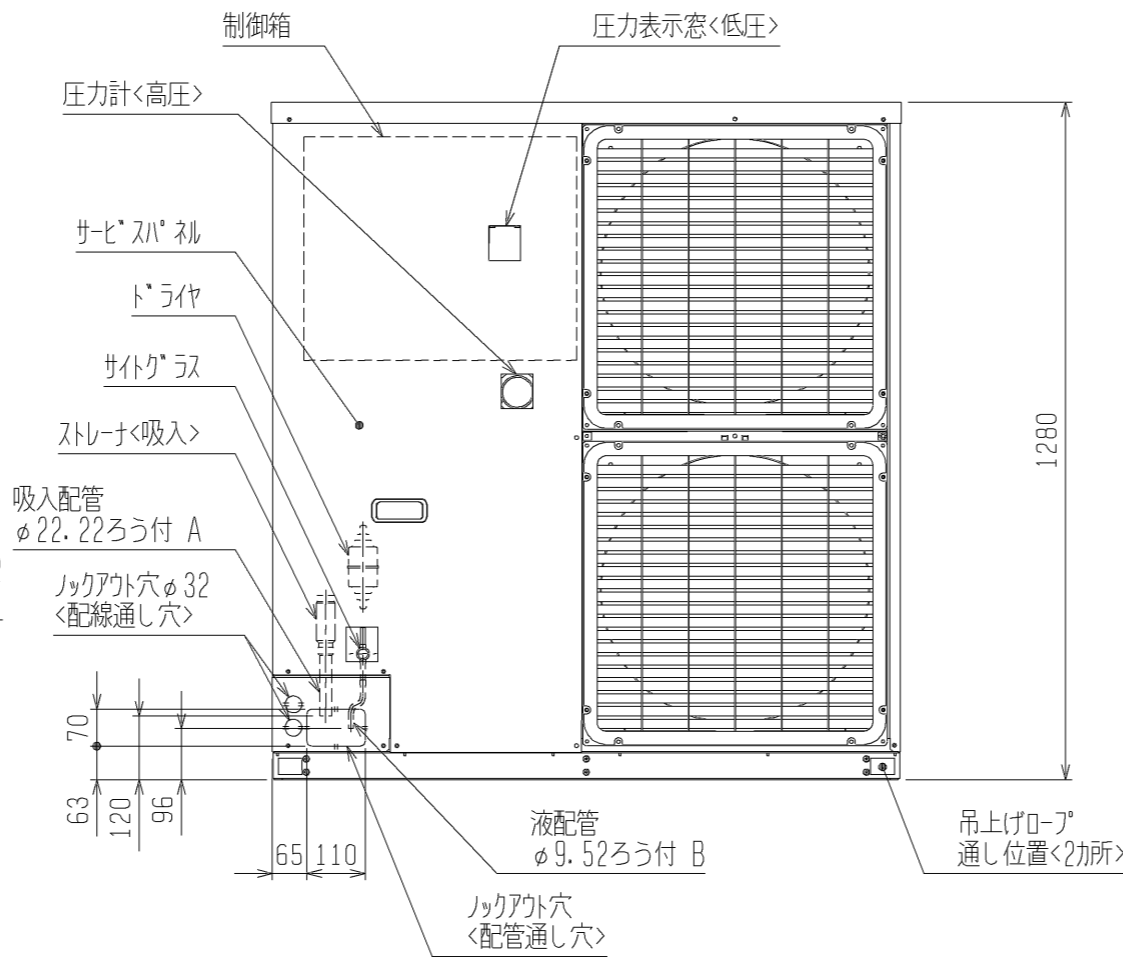
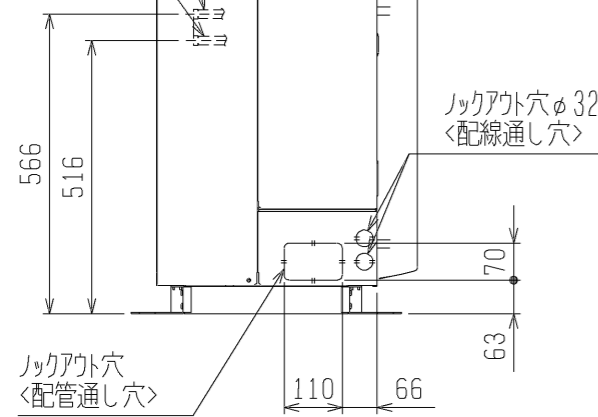
2. 据付ホルト  
M12の据付ホルトでユニットの据付足を4か所強固に固定してください。  
(据付ホルト、座金、ナットは現地手配です。)



この部分に防振パッド、および基礎がくるように据付けること  
防振パッドの大きさは、150×150以上としてください。  
<推奨品 フリチン製 IP-1003>

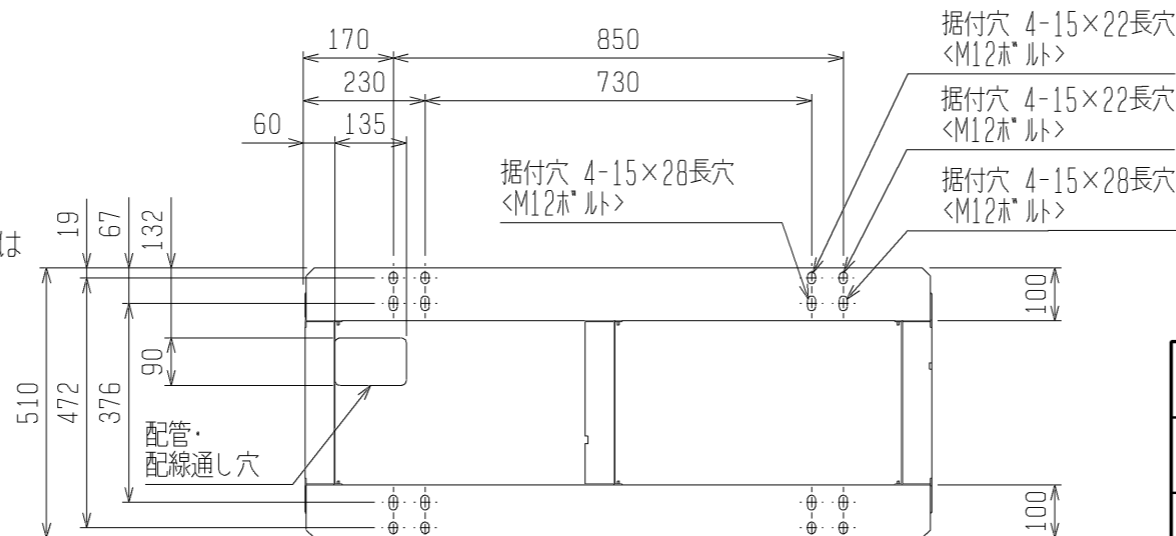
ホットガス配管<取出口>  
φ15.88ろう付 <注>

ホットガス配管<戻し口>  
φ15.88ろう付 <注>



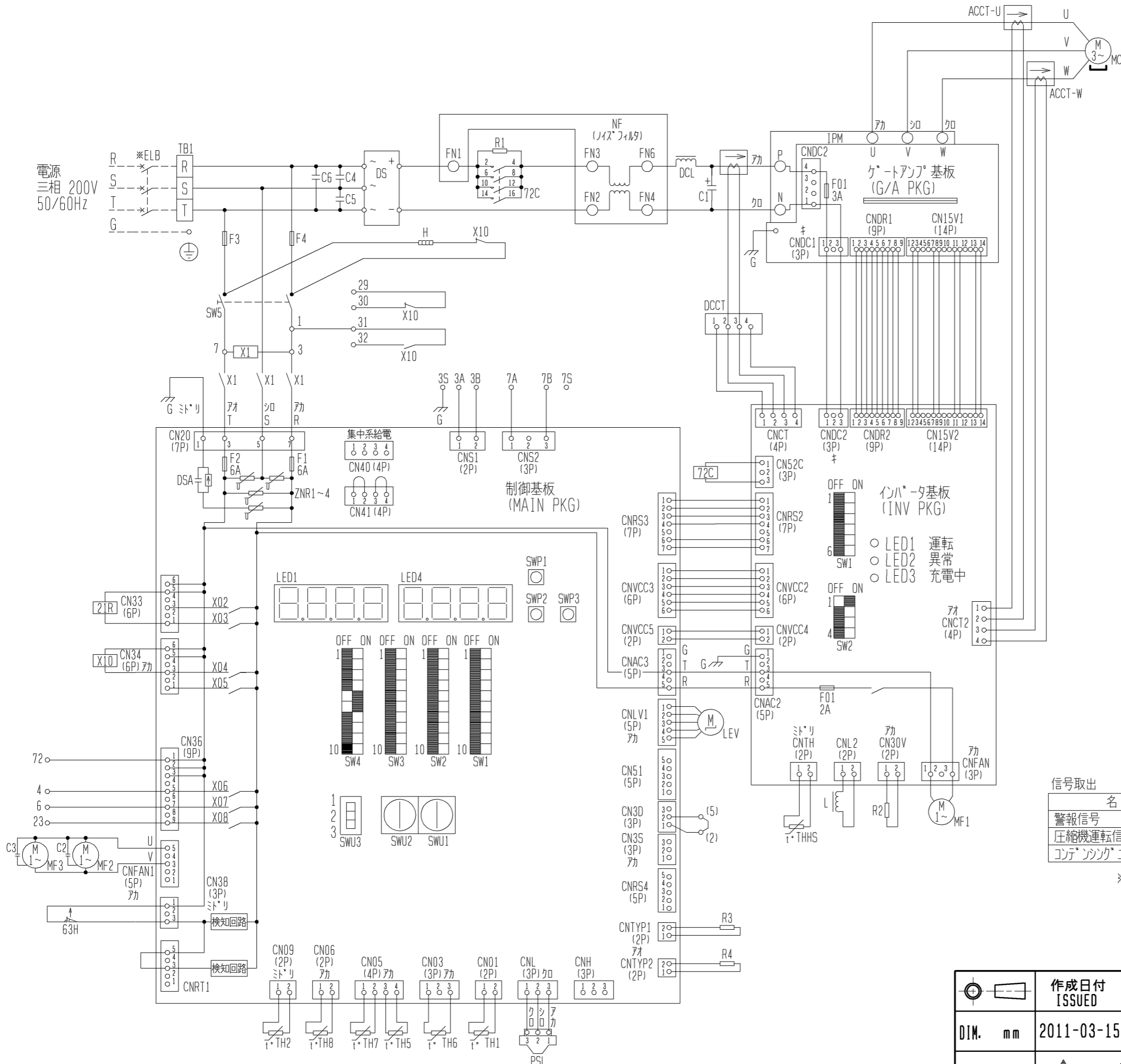
注1. ホットガス配管についてはユニット外取出し後の配管径は下記としてください。(レギュラー現地手配)

|                | 配管径    |
|----------------|--------|
| EN37MB, EN45MB | φ19.05 |
| EN55MB         | φ22.22 |



注2. 背面フィンガードは別売部品をご用意しております。  
\*製品の仕様は改良のため、予告なく変更することがあります。

|           |                |                 |   |           |             |
|-----------|----------------|-----------------|---|-----------|-------------|
|           | 作成日付<br>ISSUED | 改定日付<br>REVISED | TITLE<br>一体空冷式インバータスクロール形<br>コンプレッッサユニット外形図<br>ECOV-EN37MB, EN45MB, EN55MB (-BS・-BSG) |           |             |
|           | 2011-03-14     | 2012-02-21      |   |           |             |
| SCALE NTS | 三菱電機株式会社       |                 | DRW. NO.<br>WKN94L210   | REV.<br>C | PAGE<br>1/1 |



| 記号             | 名称                |
|----------------|-------------------|
| ACCT-U, ACCT-W | 電流センサ<交流電流>       |
| C1             | コンデンサ<主平滑>        |
| C2, C3         | コンデンサ<送風機用電動機>    |
| C4, C5, C6     | コンデンサ<Xコン>        |
| DCL            | 直流リアクトル           |
| DCCT           | 電流センサ<直流電流>       |
| DS             | ダイオード<スタック>       |
| DSA            | サーミア<ソルバ>         |
| F3, F4         | ヒューズ<電熱器:6A>      |
| G              | 接地<アース>           |
| H              | 電熱器<オイル>          |
| IPM            | インテリジェントパワーモジュール  |
| L              | チョークコイル<M-NET通信用> |
| LEV            | 電子式膨張弁<インジェクション>  |
| MC             | 圧縮機用電動機           |
| MF1            | 送風機用電動機<制御箱・放熱板>  |
| MF2, MF3       | 送風機用電動機<凝縮器>      |
| N/F            | 直流ノイズフィルタ         |
| PSL            | 圧力センサ<低压>         |
| R1             | 抵抗<突入電流防止>        |
| R2             | 抵抗<フリータ>          |
| R3, R4         | 抵抗                |
| SW1~4          | スイッチ<設定モード切替>     |
| SW5            | スイッチ<運転-停止>       |
| SWU1~2         | スイッチ<設定値入力>       |
| TH1            | サーミスタ<吐出管温度>      |
| TH2            | サーミスタ<圧縮機オイル温度>   |
| TH5            | サーミスタ<高压飽和温度>     |
| TH6            | サーミスタ<外気温度>       |
| TH7            | サーミスタ<吸入管温度>      |
| TH8            | サーミスタ<過冷却器下流液管温度> |
| THHS           | サーミスタ<放熱板温度>      |
| X1             | 補助継電器             |
| X02~X08        | 補助継電器             |
| X10            | 補助継電器             |
| ZNR1~4         | バリスタ              |
| 21R            | 電磁弁<中間圧インジェクション>  |
| 63H            | 圧力開閉器<高压>         |
| 72C            | 電磁接触器<インバータ主回路>   |
| ※ELB           | 漏電遮断器             |

注1. ※印の機器は、現地手配となります。

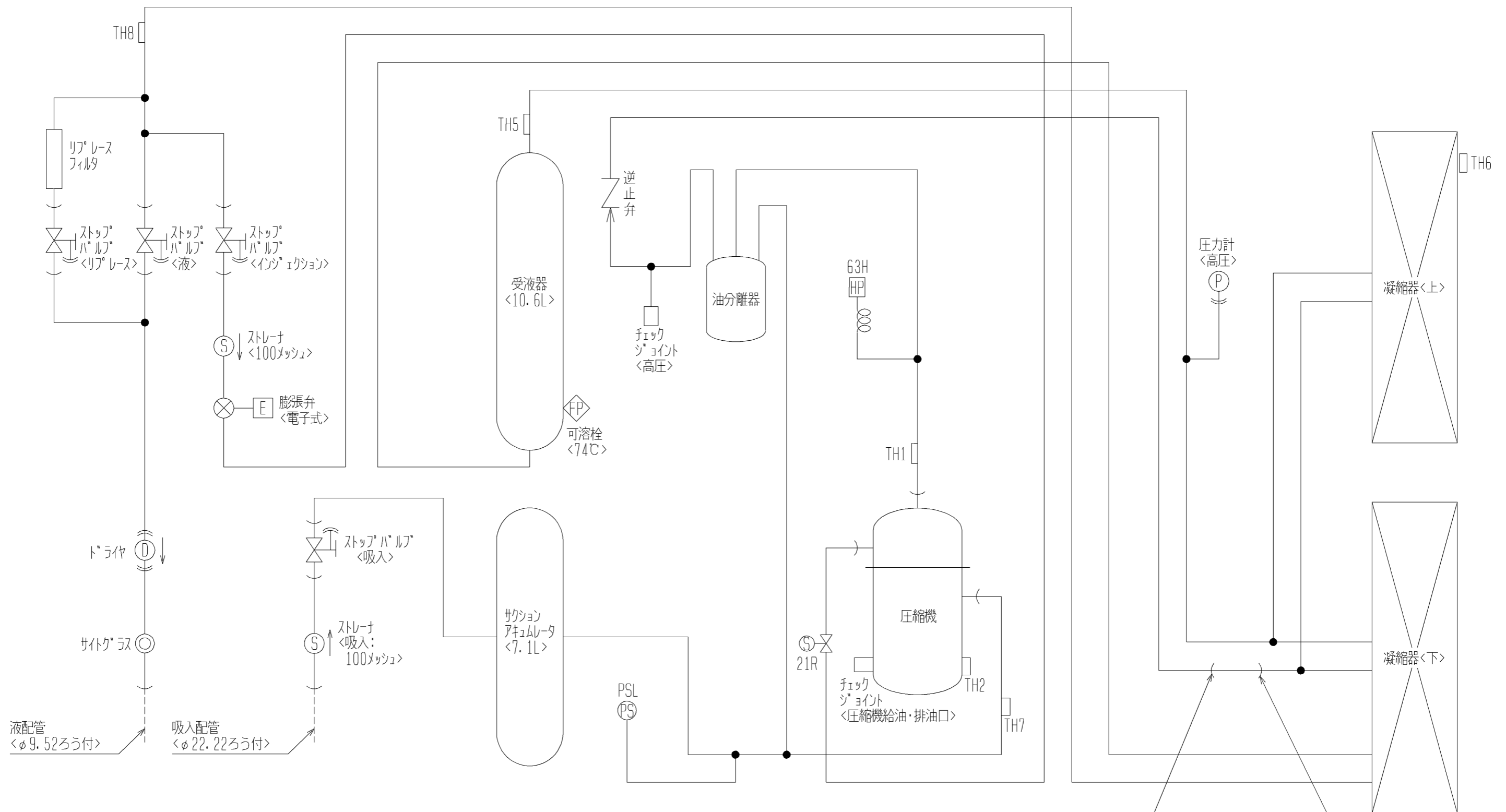
信号取出

| 名称             | 端子番号     | 出力条件         | 出力信号 | 電流値範囲     |
|----------------|----------|--------------|------|-----------|
| 警報信号           | 7(72)-23 | 異常停止時        | 200V | 0.01~0.3A |
| 圧縮機運転信号        | 6-7(72)  | 圧縮機運転        | 200V | 0.01~0.3A |
| コンプレッソユニット運転信号 | 4-7(72)  | コンプレッソユニット運転 | 200V | 0.01~0.3A |

※リレーなどの負荷を用いて信号取出する場合は、72番端子を使用してください。

注. 製品の仕様は改良のため、予告なく変更することがあります。

|              |                |                 |  |           |             |
|--------------|----------------|-----------------|--|-----------|-------------|
|              | 作成日付<br>ISSUED | 改定日付<br>REVISED | TITLE<br>一体空冷式インバータスクロール形<br>コンプレッソユニット電気回路図<br>ECOV-EN37MB (-BS・-BSG) |           |             |
|              | 2011-03-15     | 2014-01-20      |  |           |             |
| SCALE<br>NTS | 三菱電機株式会社       |                 | DRW. NO.<br>WKN94L212  | REV.<br>B | PAGE<br>1/1 |



ホットガス配管<取出し口>  
<φ15.88ろう付> <注>

ホットガス配管<戻し口>  
<φ15.88ろう付> <注>

| 図中記号 | 機器名称              | 作動値                     |
|------|-------------------|-------------------------|
| PSL  | 圧力センサ<低圧>         | -----                   |
| TH1  | サーミスタ<吐出管温度>      | -----                   |
| TH2  | サーミスタ<圧縮機オイル油温>   | -----                   |
| TH5  | サーミスタ<高圧飽和温度>     | -----                   |
| TH6  | サーミスタ<外気温度>       | -----                   |
| TH7  | サーミスタ<吸入管温度>      | -----                   |
| TH8  | サーミスタ<過冷却器下流液管温度> | -----                   |
| 21R  | 電磁弁<中間インジエクション>   | 通電時 OPEN                |
| 63H  | 圧力開閉器<高圧>         | 4.15MPa OFF, 3.25MPa ON |

注. ホットガス配管についてはユニット外取出し後の配管径は下記としてください。(レギュラー現地手配)

|                | 配管径    |
|----------------|--------|
| EN37MB, EN45MB | φ19.05 |
| EN55MB         | φ22.22 |

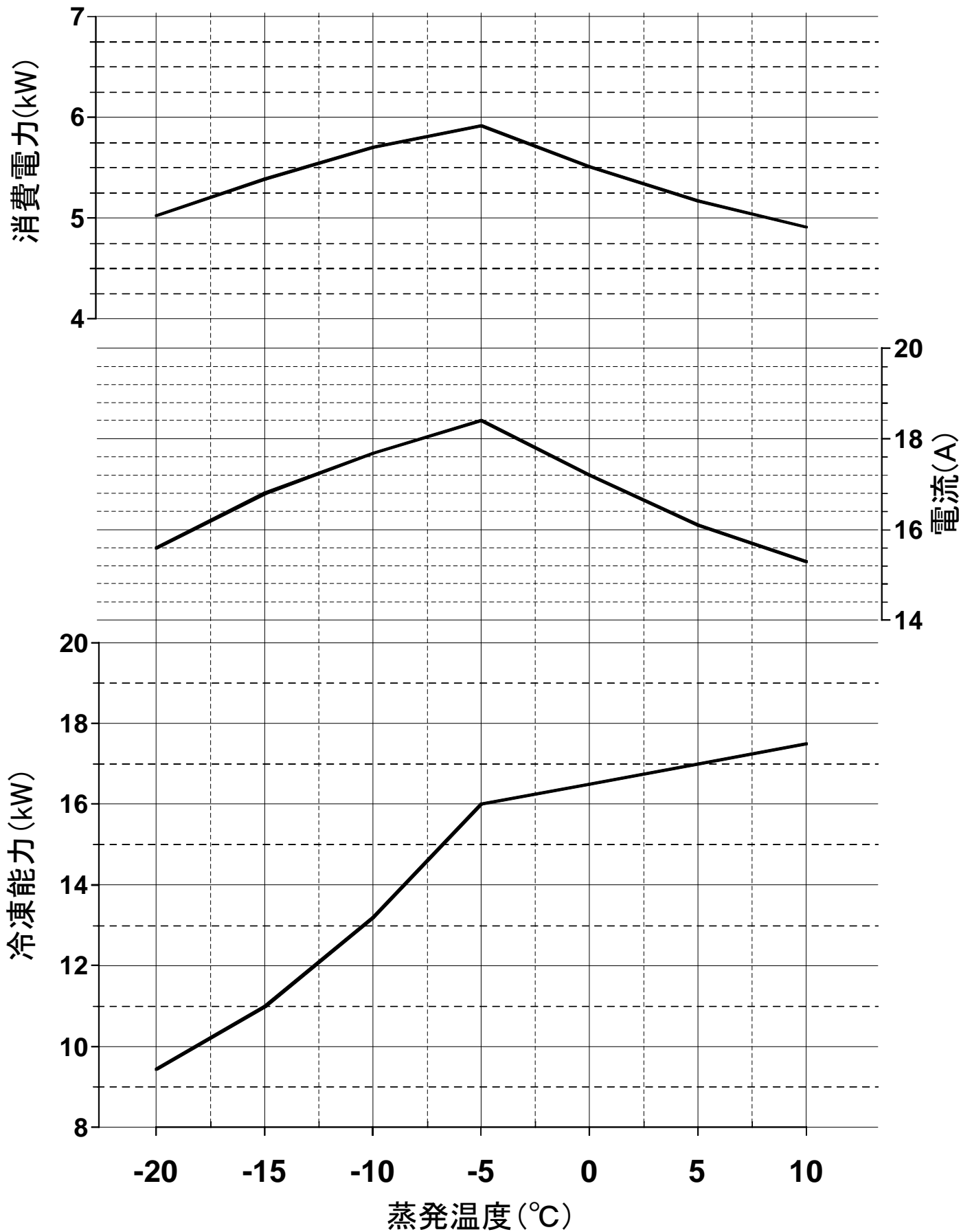
注. 製品の仕様は改良のため、予告なく変更する場合があります。

| DIM. mm   | 作成日付<br>ISSUED | 改定日付<br>REVISED | TITLE  |
|-----------|----------------|-----------------|--|
|           | 2011-03-15     | 2012-10-10      | 一体空冷式インバータスクロール形<br>コンプレッショナルユニット冷媒回路図<br>ECOV-EN37MB, EN45MB, EN55MB (-BS・-BSG) |
| SCALE NTS | 三菱電機株式会社       |                 | DRW. NO. WKN94L222   |
|           |                | REV. C          | PAGE 1/1   |

# ECOV-EN37MB能力線図

電源 三相200V 吸入ガス温度 18°C  
周囲温度 32°C 運転周波数 48Hz(注)  
サブクール 6~12Kで変動します

(注)蒸発温度が-5°Cを越える領域  
では運転周波数(最大周波数)が低  
下します。



# 耐(重)塩害仕様書

◆適用: この仕様書は、次の環境汚染地域にコンデンシングユニット(室外機)を据え付ける場合に適用します。

## 1. 適用機種

### A) 耐塩害仕様

ECOV-EN37,45,55,67MB(-SC)-BS

ECOV-EN50MB-C(-SC)-BS

### B) 耐重塩害仕様

ECOV-EN37,45,55,67MB(-SC)-BSG

ECOV-EN50MB-C(-SC)-BSG

## 2. 適用環境

### A) 耐塩害仕様

潮風には当たらないがその雰囲気にあるような場所。

#### ■具体的には

- ① 室外機が雨で洗われる場所。
- ② 潮風の当たらないところ。
- ③ 室外機の設置場所から海までの距離が約300mを超え1km以内。
- ④ 室外機が建物の影になる場所。

### B) 耐重塩害仕様

潮風の影響を受ける場所。ただし、塩分を含んだ水が直接機器にはかからないものとする。

#### ■具体的には

- ① 室外機に雨があまりかからない場所。
- ② 潮風が直接当たるところ。
- ③ 室外機の設置場所から海までの距離が約300m以内。
- ④ 室外機が建物の表(海岸面)になる場所。
- ⑤ 室外機設置場所のタン屋根、ペランダの鉄製部の塗り替えが多い場所。

### ●海岸からの設置距離目安(設置環境により条件が変わります。)

#### ① 直接潮風が当たるところ

|            | 設置距離目安 |      |     | 備考   |
|------------|--------|------|-----|------|
|            | 300m   | 500m | 1km |      |
| ① 内海に面する地域 | 耐重塩害   | 耐塩害  | —   | 瀬戸内海 |
| ② 外洋に面する地域 | 耐重塩害   |      | 耐塩害 |      |
| ③ 沖縄、離島    |        | 耐重塩害 |     |      |

#### ② 直接潮風が当たらないところ

|            | 設置距離目安 |      |     | 備考   |
|------------|--------|------|-----|------|
|            | 300m   | 500m | 1km |      |
| ① 内海に面する地域 | 耐塩害    |      | —   | 瀬戸内海 |
| ② 外洋に面する地域 | 耐重塩害   |      | 耐塩害 |      |
| ③ 沖縄、離島    |        | 耐重塩害 | 耐塩害 |      |

## ◆注意事項

防蝕・耐塩害仕様機を使用した場合でも腐食・発錆に対して万全でなく、ユニットの設置やメンテナンスに対し、次の事項に留意願います。

1. 海水飛沫および潮風に直接さらされる場所に設置しないでください。
2. 室外機外装パネルに付着した塩分等の雨水による洗浄効果を損なわないように、日除け等は取り付けしないでください。
3. 室外機ベース内への水の滞留は、著しく腐食作用を促進させるため、ベース内の水抜け性を損なわないように水平に据付け願います。
4. 特に、海岸地帯への据付品については、付着した塩分等を除去するために定期的に水洗いを行ってください。
5. 据付時・メンテナンス時に付いた傷は、補修をしてください。
6. 機器の状態を定期的に点検してください。  
(必要に応じて再防錆処理や、部品交換等を実施してください。)

三菱電機株式会社

◆仕様一覧

| 部品番号 | 部品名          | 素 材          | 標 準 | 耐 塩 害 | 耐 重 塩 害 | 表面処理・部品仕様          |
|------|--------------|--------------|-----|-------|---------|--------------------|
| 1    | 台枠           | アルミ亜鉛合金メッキ鋼板 | ○   |       |         | -                  |
|      |              | 合金化溶融亜鉛メッキ鋼板 |     | ○     |         | ポリエステル粉体塗装(1C1B)※2 |
|      |              |              |     |       | ○       | ポリエステル粉体塗装(2C1B)※3 |
| 2    | 外装板金         | 合金化溶融亜鉛メッキ鋼板 | ○   |       |         | ポリエステル粉体塗装(1C1B)※1 |
|      |              |              |     | ○     |         | ポリエステル粉体塗装(1C1B)※2 |
|      |              |              |     |       | ○       | ポリエステル粉体塗装(2C1B)※3 |
| 3    | 内装板金(基本)     | 溶融亜鉛メッキ鋼板    | ○   |       |         | -                  |
|      |              | アルミ亜鉛合金メッキ鋼板 |     | ○     |         | -                  |
|      |              | 合金化溶融亜鉛メッキ鋼板 |     |       | ○       | ポリエステル粉体塗装(1C1B)※2 |
| 4    | モータ取付板       | 溶融亜鉛メッキ鋼板    | ○   |       |         | -                  |
|      |              | 合金化溶融亜鉛メッキ鋼板 |     | ○     |         | ポリエステル粉体塗装(1C1B)※1 |
|      |              |              |     |       | ○       | ポリエステル粉体塗装(1C1B)※2 |
| 5    | 制御箱板金        | 溶融亜鉛メッキ鋼板    | ○   |       |         | -                  |
|      |              | アルミ亜鉛合金メッキ鋼板 |     | ○     |         | -                  |
|      |              | 合金化溶融亜鉛メッキ鋼板 |     |       | ○       | ポリエステル粉体塗装(1C1B)※2 |
| 6    | 放熱器          | アルミニウム板      | ○   |       |         | -                  |
|      |              |              |     | ○     | ○       | フレコトフィンMC-11(青色)   |
| 7    | 受液器・オイルセパレータ | -            | ○   | ○     |         | アルキド樹脂浸漬塗装(1C)     |
|      |              |              |     |       | ○       |                    |
| 8    | アキュムレータ      | -            | ○   | ○     |         | アルキド樹脂浸漬塗装(1C)     |
|      |              |              |     |       | ○       |                    |
| 9    | 表示銘板         | -            | ○   |       |         | -                  |
|      |              |              |     | ○     |         | 「JRA耐塩害仕様品」        |
|      |              |              |     |       | ○       | 「JRA耐重塩害仕様品」       |

その他の部品仕様は標準と同じです。  
機種により一部仕様の異なる場合があります。  
仕様は製品改良のため予告なしに変更する場合があります。

<塗装記号説明>

- ※1 : 標準外装塗装仕様基準
- ※2 : JRA耐塩害仕様基準に適合
- ※3 : JRA耐重塩害仕様基準に適合  
(下地処理付)

- 1C1B : 一回塗料塗布・一回焼き付け乾燥
- 2C1B : 二回塗料塗布・一回焼き付け乾燥
- 1C : 一回塗料塗布・常温乾燥
- 3C : 三回塗料塗布・常温乾燥

◆準拠基準:「空調機器の耐塩害試験基準(JRA9002-1991)」: JRA(社団法人日本冷凍空調工業会)制定

WAN20-653-A