

三菱電機株式会社

コンデンシングユニット

<高・中温用>

リフ レース一体空冷式・<R410A・スクロール>

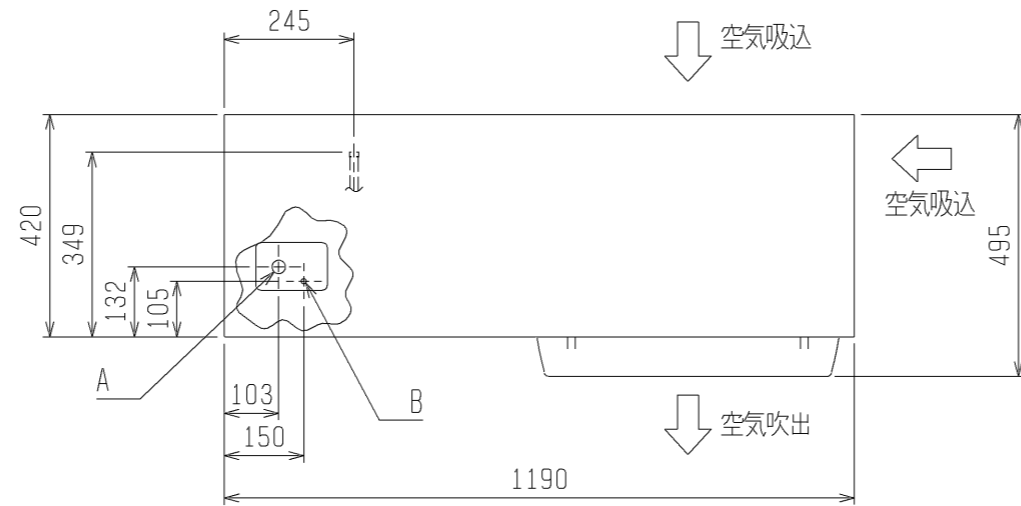
項目	単位	ECO-V-EN45MB1 (-BS・-BSG)		
呼称出力	kW	4.5		
法定冷凍トン	トン	3.1		
吸入圧力飽和温度範囲	°C	-20~+10		
冷媒		R410A		
据付条件	<注6> °C	屋外設置 周囲温度-15~+43		
電源		三相 200V 60Hz		
電気特性	消費電力 <注1>	kW	5.88 (58Hz運転時: Hz運転時: 7.02)	
	運転電流 <注1>	A	18.3 (58Hz運転時: Hz運転時: 21.8)	
	力率 <注1>	%	92.8 (58Hz運転時: Hz運転時: 93.0)	
	始動電流	A	15	
出力周波数	<注5>	Hz	20 ~ 58	
冷凍能力	<注1>	kW	14.0 (58Hz運転時: Hz運転時: 16.2)	
圧縮機	形名		HNK84FB	
	定格出力	kW	5.1	
	押しのけ量	m <sup>3</sup> /h	17.6	
冷凍機油	電熱器<オイル>	W	45	
	種類		ダイヤモンドフリース MEL32R	
凝縮器	初期充てん量	L	3	
	その他	L	-	
送風機	正規充てん量	L	2	
	熱交換器形式		プレートフィンチューブ式	
	送風機	電動機出力	W	110×2
	ファン径	mm	φ490×2	
受液器	風量	m <sup>3</sup> /min	120	
	凝縮圧力調整装置		電子ファンコントローラ	
容量制御	内容量	L	10.6	
	可溶栓		有<口径: 3.1mm、溶融温度: 74°C以下>	
始動方式			インバータ方式<0-34~100%>	
高圧カット防止機能			インバータ始動	
保護装置	圧力開閉器<高圧・低圧>		有<高圧: 機械式、低圧: デジタル式>	
	過電流保護		有<44A設定>	
	温度開閉器<吐出>		-	
	温度開閉器<圧縮機インサート>		-	
	ヒューズ	制御回路用	250V 2A、3A、6A×2	
	凝縮器送風機用		-	
内蔵品	逆相防止器		有<基板組込>	
	油温検出保護		有	
	圧力計		有<高圧>	
	サクションアキュムレータ		有<7.1L>	
	油分離器		有	
付属部品	ドライヤ		有	
	サイトグラス		有	
外装色	予備ヒューズ		2A、3A、6A	
	その他		チェックポイント、応急運転用コネクタ	
外形寸法<高さ×幅×奥行>	mm	マンデル 5Y 8/1 近似色		
質量	荷造質量	kg	1280×1190×420	
	製品質量	kg	180	
配管寸法<注2, 3>	吸入配管	mm	175	
	液配管	mm	φ22.22S	
	制冷剂配管	mm	φ9.52S	
騒音	<注4>	dB (A)	-	
			48	

- 注 1. 測定条件は、次のとおりです。  
 周囲温度: 32°C、蒸発温度: -10°C、吸入ガス温度: 18°C、インバータ圧縮機運転周波数: 49Hz
2. 配管寸法欄 記号F: フレツ接続、記号S: ろう付接続
3. 配管長は50m以下となります。
4. 騒音値の測定条件は次のとおりです。  
 周囲温度: 32°C、蒸発温度: -10°C、インバータ圧縮機運転周波数: 49Hz  
 ファンコントロール設定: 目標凝縮温度=外気温度+18°C  
 測定場所: 無響音室相当でユニット前面より距離1m、高さ1m
5. 最大周波数は目標蒸発温度設定値によって異なります。詳細は工事説明書、ハンドブックなどをご確認ください。
6. 設置条件により-15~+40°Cになる場合があります。詳細は工事説明書、ハンドブックなどをご確認ください。

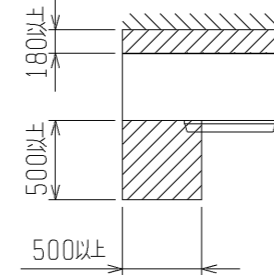
三菱電機株式会社

項目		単位	ECOV-EN45MB1 (-BS・-BSG)	
リブ レ ー ス	再利用対象	<注7>	既設配管・冷却器	
	対応可能配管長	液管	m 最大50m	
		ガス管	m 最大50m	
	対応可能な冷却器 <注8>	ユニットラの場合		1系統に接続されているユニットラ2台まで (ただし、1系統に3台以上のユニットラが 接続されている場合は、総負荷容量の70%まで)
		ジョーケースの場合		1系統に接続されている総負荷量の70%まで
	異物除去方法		フィルタによる異物吸着	
リブレス運転時間		2時間		
使用回数	<注9>		1回	

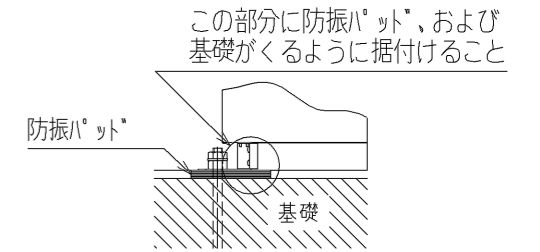
- 注 7. 既設配管は現地で施工されている吸入配管、液配管を示します。  
 冷却器の再利用可否は各メカへ問い合わせください。  
 なお、再利用時には膨張弁と電磁弁をR410A対応品へ交換してください。
8. (例) 1台のコンデンスユニットに同じ容量の冷却器(ジョーケース、ユニットラ)が10台接続されている場合、7台まで対応可能です。  
 なお、冷却器の再利用可否は各メカへ問い合わせください。
9. リブレス運転後に製品の操作弁の開閉操作により冷媒回路を切替え、冷却運転中に冷媒がフィルタを流れないようにしてください。  
 また、一度使用したフィルタを再利用しないでください。  
 現地接続配管は本仕様書に記載している適正配管径の1ランクアップまでとしてください。
10. リブレス作業のはじめに各冷却器の膨張弁の感温筒を外してR22機などの既設ユニットにて5分間程度運転させる作業(フロンング)実施してください。その他、作業手順詳細につきましては工事説明書、ハンドブックなどをご確認ください。
11. 上記の対応を満たせない場合は、以下のいずれかの方法を実施してください。  
 ・本フィルタによるリブレス運転実施後に、圧縮機油中の鉱油混合率が6wt%以下になるまで油交換を繰返し実施してください。  
 ・日冷工方式による既設配管再利用を実施してください。
12. 製品仕様は改良などのため、予告なしに変更する場合があります。



1. サービススペース  
サービススペースには下図の寸法が必要になります。



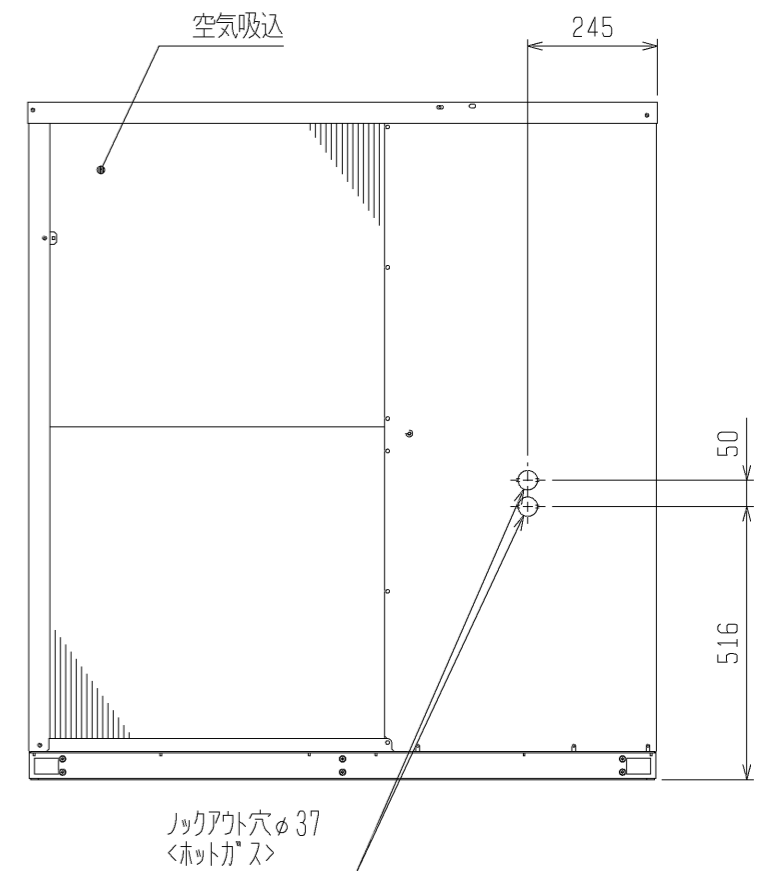
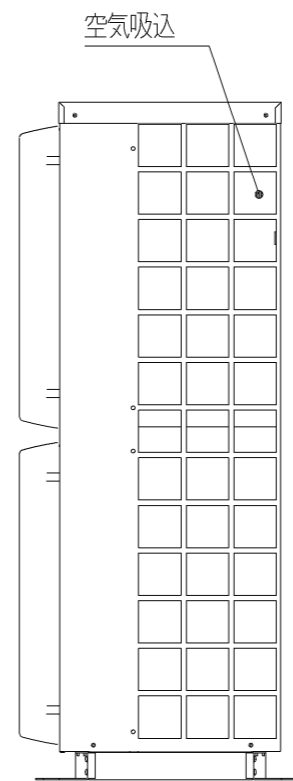
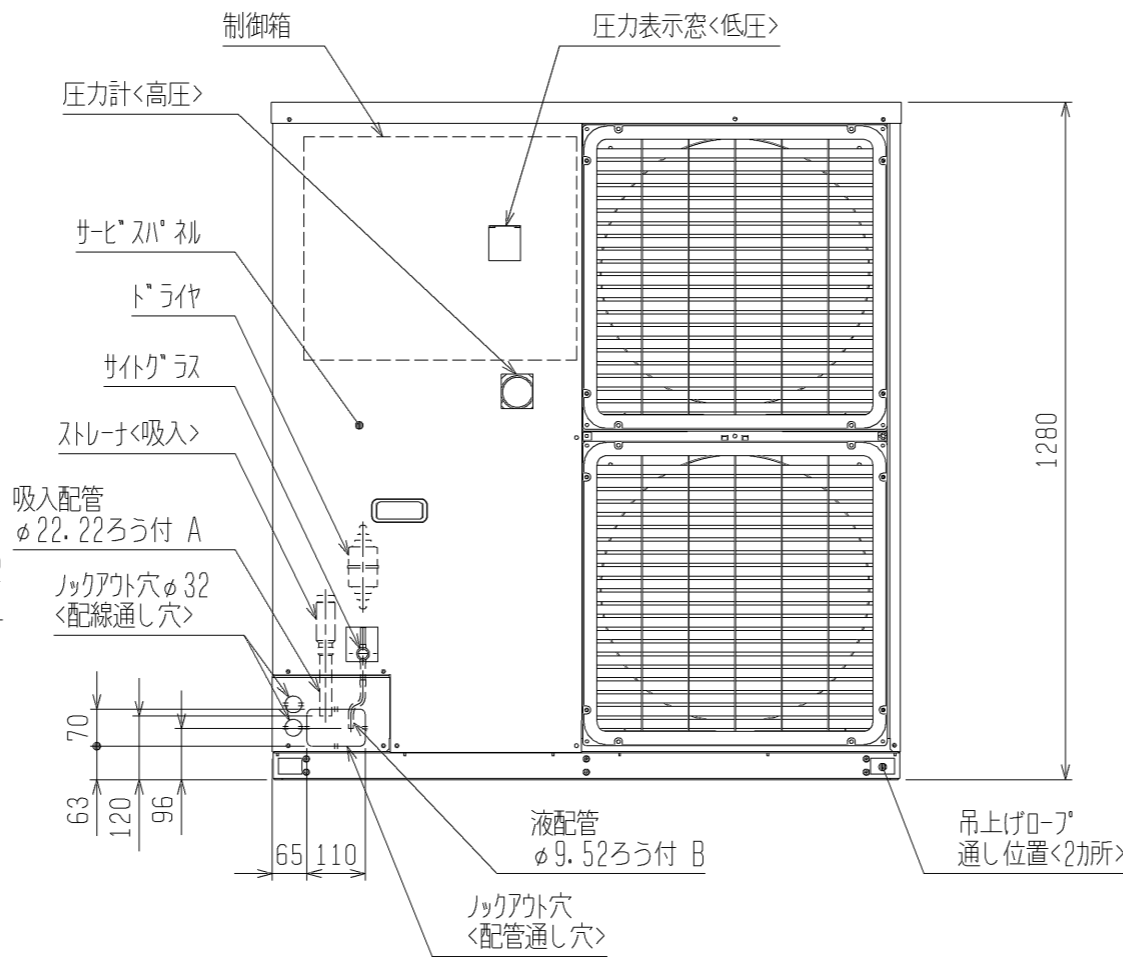
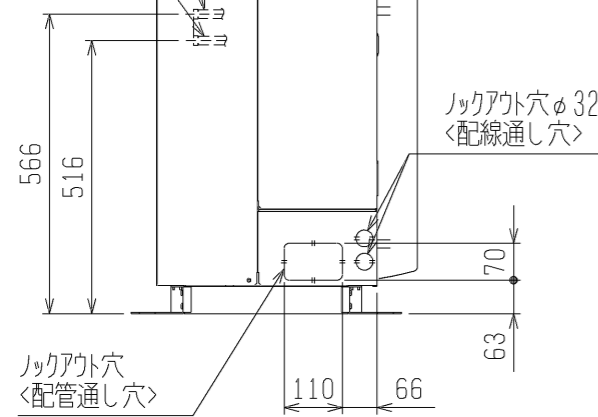
2. 据付ホルト  
M12の据付ホルトでユニットの据付足を4カ所強固に固定してください。  
(据付ホルト、座金、ナットは現地手配です。)



この部分に防振パッド、および基礎がくるように据付けること  
防振パッドの大きさは、150×150以上としてください。  
<推奨品 フリチストーン製 IP-1003>

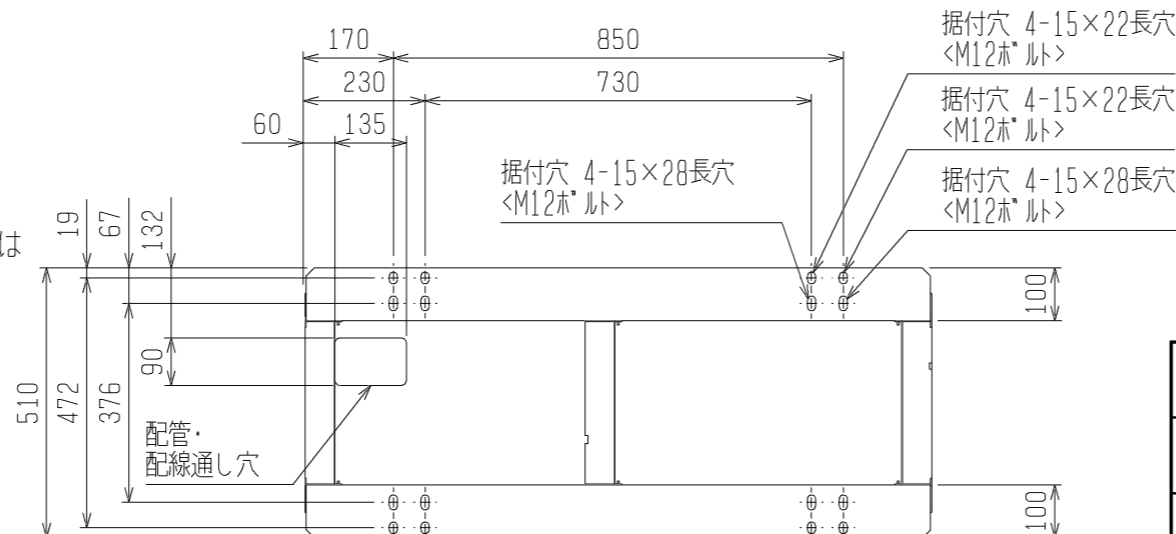
ホットガス配管<取出口>  
φ15.88ろう付 <注>

ホットガス配管<戻し口>  
φ15.88ろう付 <注>



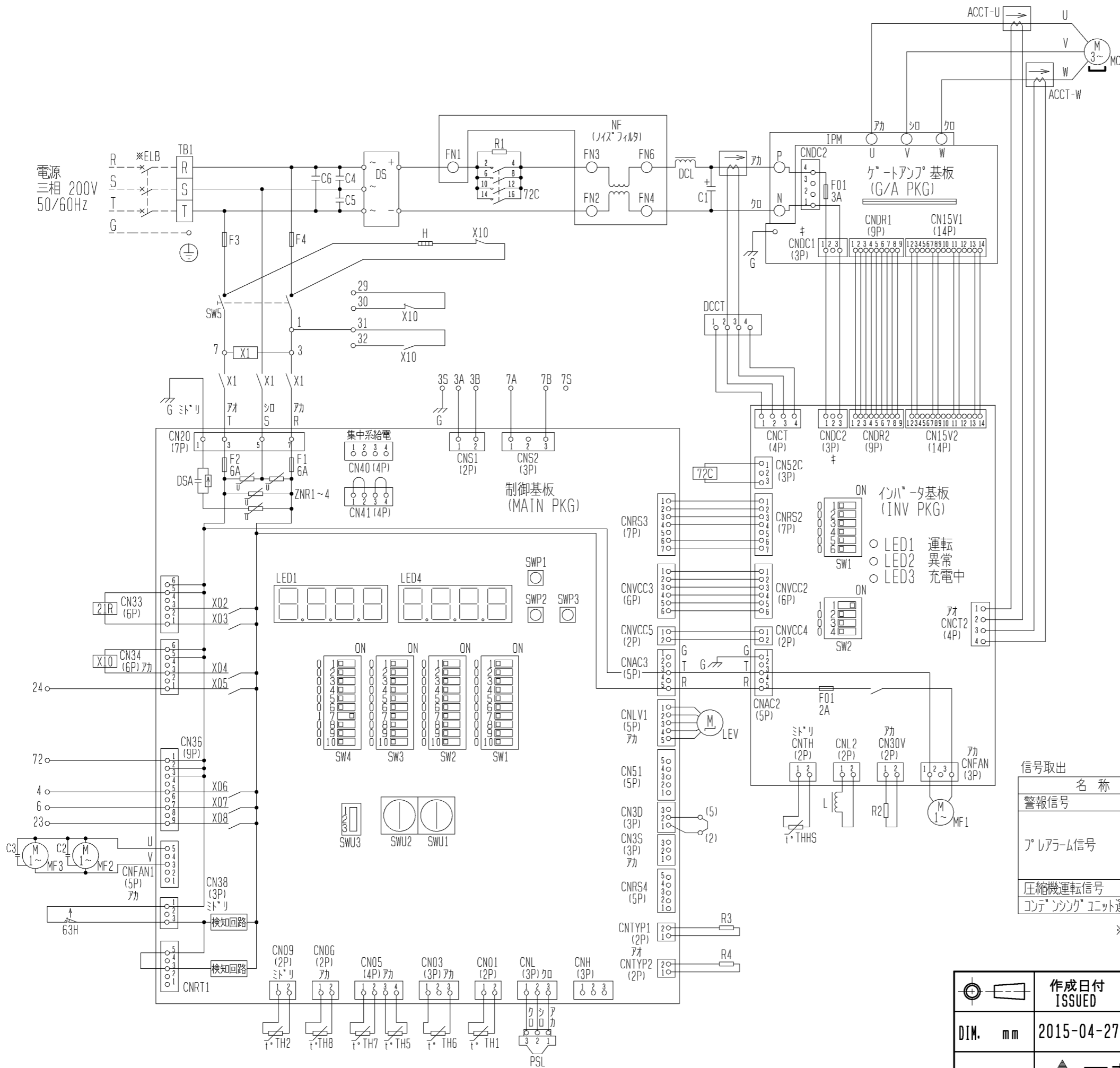
注1. ホットガス配管についてはユニット外取出し後の配管径は下記としてください。(レギュラー現地手配)

	配管径
EN45MB1	φ19.05



注2. 背面フィンガードは別売部品をご用意しております。  
\*製品の仕様は改良のため、予告なく変更することがあります。

	作成日付 ISSUED	改定日付 REVISED	TITLE 一体空冷式インバータスクロール形 コンプレッショナルユニット外形図 ECOV-EN45MB1 (-BS・-BSG)		
	2015-04-27		DRW. NO.	REV.	PAGE
SCALE NTS	三菱電機株式会社		WKN94T306		1/1



記号	名称
ACCT-U, ACCT-W	電流センサ<交流電流>
C1	コンテ<主平滑>
C2, C3	コンテ<送風機用電動機>
C4, C5, C6	コンテ<Xコン>
DCL	直流リアクトル
DCCT	電流センサ<直流電流>
DS	タイマー<スタック>
DSA	サーシ<アソ>
F3, F4	ヒューズ<電熱器:6A>
G	接地<アース>
H	電熱器<オイル>
IPM	インテリ<セントバ>ワ<モジ>ュ<ール>
L	チョークコイル<M-NET通信用>
LEV	電子式膨張弁<イン<ジ>ェ<クシ>ョ<ン>>
MC	圧縮機用電動機
MF1	送風機用電動機<制御箱・放熱板>
MF2, MF3	送風機用電動機<凝縮器>
N/F	直流ノイズ<フィルタ>
PSL	圧力センサ<高圧>
R1	抵抗<突入電流防止>
R2	抵抗<ブ<リ>タ>
R3, R4	抵抗
SW1~4	スイッチ<設定モード<切替>>
SW5	スイッチ<運転-停止>
SWU1~2	スイッチ<設定値入力>
TH1	サーミスタ<吐出管温度>
TH2	サーミスタ<圧縮機<オイル>温度>
TH5	サーミスタ<高圧飽和温度>
TH6	サーミスタ<外気温度>
TH7	サーミスタ<吸入管温度>
TH8	サーミスタ<過冷却器<下流液管>温度>
THHS	サーミスタ<放熱板温度>
X1	補助継電器
X02~X08	補助継電器
X10	補助継電器
ZNR1~4	バリスタ
21R	電磁弁<中間圧<イン<ジ>ェ<クシ>ョ<ン>>
63H	圧力開閉器<高圧>
72C	電磁接触器<インバ<タ>主回路>
※ELB	漏電遮断器

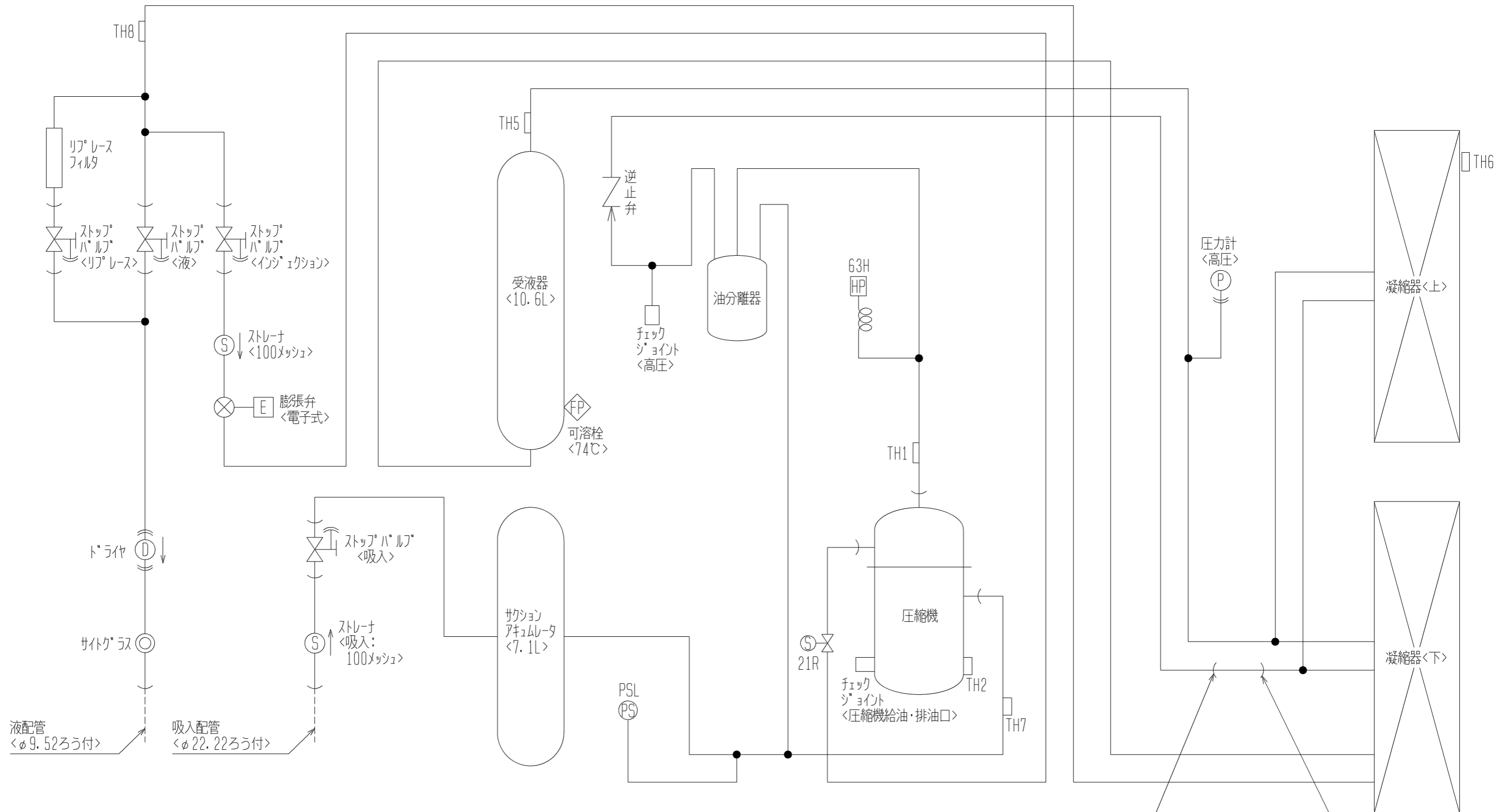
注1. ※印の機器は、現地手配となります。

名称	端子番号	出力条件	出力信号	電流値範囲
警報信号	7 (72) - 23	異常停止時	200V	0.01~0.3A
アラーム信号	7 (72) - 24	アラーム検知時 ただし工場出荷時、検知時もOFFのアラームあり。詳細は据付工事説明書を参照のこと。	200V	0.01~0.3A
圧縮機運転信号	6-7 (72)	圧縮機運転	200V	0.01~0.3A
コンテ<ンシ>ク<ユニット>運転信号	4-7 (72)	コンテ<ンシ>ク<ユニット>運転	200V	0.01~0.3A

※リ<ー>などの負荷を用いて信号取出する場合は、72番端子を使用してください。

注. 製品の仕様は改良のため、予告なく変更することがあります。

	作成日付 ISSUED	改定日付 REVISED	TITLE 一体空冷式インバ<タ>スクロール形 コンテ<ンシ>ク<ユニット>電気回路図 ECO<V>-EN45MB1 (-BS<-->-BSG)
	2015-04-27		
SCALE NTS	三菱電機株式会社		DRW. NO. WKN94T322 REV. 1 / 1



ホットガス配管<取出し口>  
<φ15.88ろう付> <注>

ホットガス配管<戻し口>  
<φ15.88ろう付> <注>

図中記号	機器名称	作動値
PSL	圧力センサ<低圧>	-----
TH1	サーミスタ<吐出管温度>	-----
TH2	サーミスタ<圧縮機オイル油温>	-----
TH5	サーミスタ<高压飽和温度>	-----
TH6	サーミスタ<外気温度>	-----
TH7	サーミスタ<吸入管温度>	-----
TH8	サーミスタ<過冷却器下流液管温度>	-----
21R	電磁弁<中間インジェクション>	通電時 OPEN
63H	圧力開閉器<高压>	4.15MPa OFF, 3.25MPa ON

注. ホットガス配管についてはユニット外取出し後の配管径は下記としてください。(レギュラー現地手配)

	配管径
EN45MB1	φ19.05

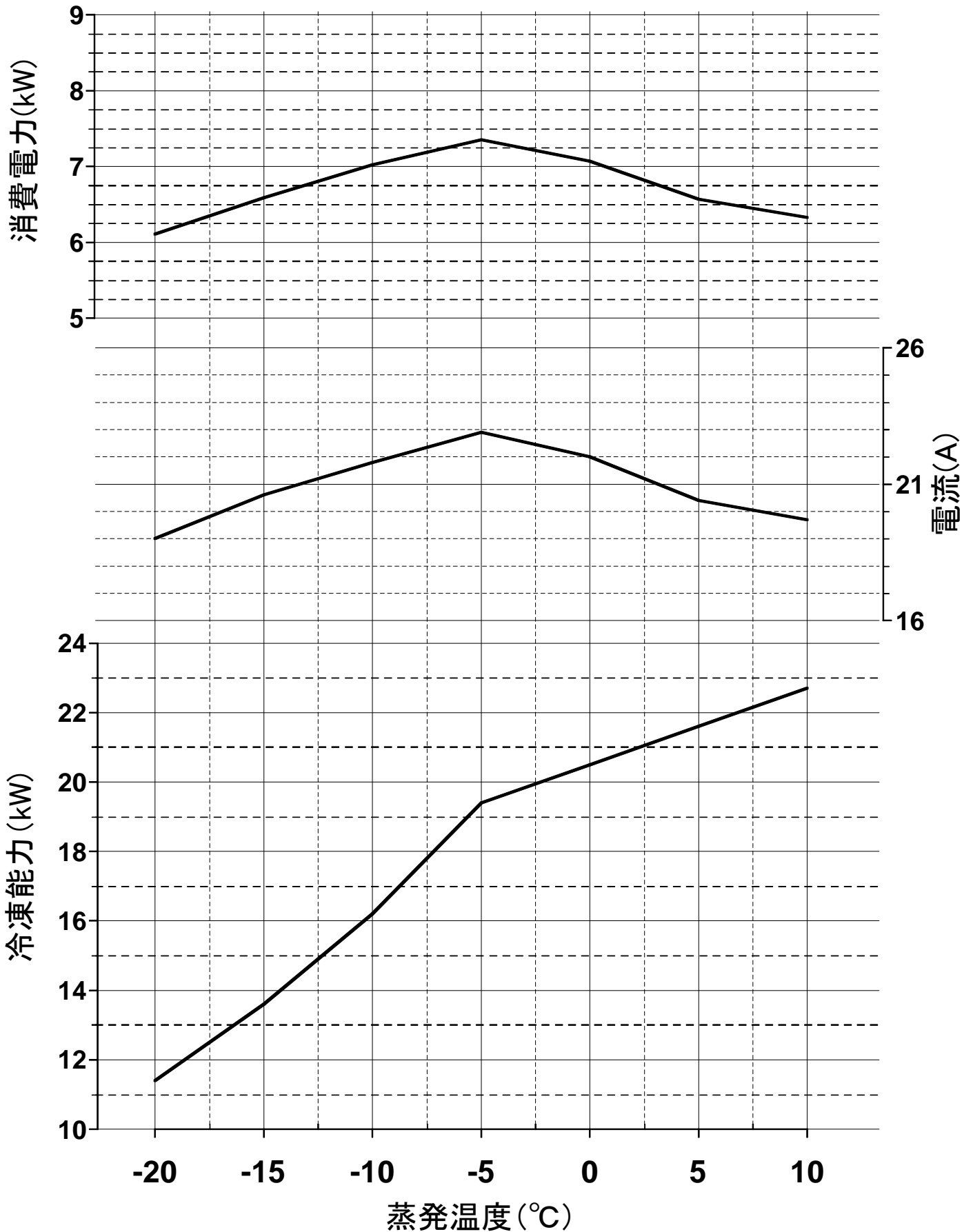
注. 製品の仕様は改良のため、予告なく変更する場合があります。

作成日付 ISSUED	改定日付 REVISED	TITLE
2015-04-27		一体空冷式インバータスクロール形 コンプレッショナルユニット冷媒回路図 ECOV-EN45MB1 (-BS・-BSG)
SCALE NTS	三菱電機株式会社	DRW. NO. WKN94T338
		REV. PAGE 1/1

# ECOV-EN45MB1能力線図

電源 三相200V 吸入ガス温度 18°C  
周囲温度 32°C 運転周波数 58Hz(注)  
サブクール 6~12Kで変動します

(注) 蒸発温度が $-5^{\circ}\text{C}$ を越える領域  
では運転周波数(最大周波数)が低  
下します。



# 耐(重)塩害仕様書

**適用:** この仕様書は、次の環境汚染地域にコンデンシングユニット(室外機)を据え付ける場合に適用します。

## 1. 適用機種

### A) 耐塩害仕様

ECOV-EN45,55,67MB1 (-SC)-BS, ECOV-EN55MB1-HE-BS

ECOV-EN50MB1-C(-SC)-BS

### B) 耐重塩害仕様

ECOV-EN45,55,67MB1 (-SC)-BSG, ECOV-EN55MB1-HE-BSG

ECOV-EN50MB1-C(-SC)-BSG

## 2. 適用環境

### A) 耐塩害仕様

潮風には当たらないがその雰囲気にあるような場所。

具体的には

室外機が雨で洗われる場所。

潮風の当たらないところ。

室外機の設置場所から海までの距離が約300mを超え1km以内。

室外機が建物の影になる場所。

### B) 耐重塩害仕様

潮風の影響を受ける場所。ただし、塩分を含んだ水が直接機器にはかからないものとする。

具体的には

室外機に雨があまりかからない場所。

潮風が直接当たるところ。

室外機の設置場所から海までの距離が約300m以内。

室外機が建物の表(海岸面)になる場所。

室外機設置場所のタン屋根、ペランダの鉄製部の塗り替えが多い場所。

海岸からの設置距離目安(設置環境により条件が変わります。)

直接潮風が当たるところ

	設置距離目安			備考
	300m	500m	1km	
内海に面する地域	耐重塩害	耐塩害	—	瀬戸内海
外洋に面する地域	耐重塩害		耐塩害	
沖縄、離島	耐重塩害			

直接潮風が当たらないところ

	設置距離目安			備考
	300m	500m	1km	
内海に面する地域	耐塩害		—	瀬戸内海
外洋に面する地域	耐重塩害		耐塩害	
沖縄、離島	耐重塩害			

## 留意事項

防蝕・耐塩害仕様機を使用した場合でも腐食・発錆に対して万全でなく、ユニットの設置やメンテナンスに対し、次の事項に留意願います。

- 海水飛沫および潮風に直接さらされる場所に設置しないでください。
- 室外機外装パネルに付着した塩分等の雨水による洗浄効果を損なわないように、日除け等は取り付けしないでください。
- 室外機ペ-ス内への水の滞留は、著しく腐食作用を促進させるため、ペ-ス内の水抜け性を損なわないように水平に据付け願います。
- 特に、海岸地帯への据付品については、付着した塩分等を除去するために定期的に水洗いを行ってください。
- 据付時・メンテナンス時に付いた傷は、補修をしてください。
- 機器の状態を定期的に点検してください。

(必要に応じて再防錆処理や、部品交換等を実施してください。)

三菱電機株式会社

仕様一覧

部品番号	部品名	素 材	標 準	耐 塩 害	耐 重 塩 害	表面処理・部品仕様
1	台枠	アルミ-亜鉛合金メッキ鋼板				-
		合金化溶融亜鉛メッキ鋼板				ポリエステル粉体塗装(1C1B) 2 ポリエステル粉体塗装(2C1B) 3
2	外装板金	合金化溶融亜鉛メッキ鋼板				ポリエステル粉体塗装(1C1B) 1
						ポリエステル粉体塗装(1C1B) 2
						ポリエステル粉体塗装(2C1B) 3
3	内装板金(基本)	溶融亜鉛メッキ鋼板				-
		アルミ-亜鉛合金メッキ鋼板				-
		合金化溶融亜鉛メッキ鋼板				ポリエステル粉体塗装(1C1B) 2
4	モータ取付板	溶融亜鉛メッキ鋼板				-
		合金化溶融亜鉛メッキ鋼板				ポリエステル粉体塗装(1C1B) 1 ポリエステル粉体塗装(1C1B) 2
5	制御箱板金	溶融亜鉛メッキ鋼板				-
		アルミ-亜鉛合金メッキ鋼板				-
		合金化溶融亜鉛メッキ鋼板				ポリエステル粉体塗装(1C1B) 2
6	放熱器	アルミニウム板				- プレコートフィンMC-11(青色)
7	受液器・オイルセパレータ	-				アルキド樹脂浸漬塗装(1C) ポリウレタン樹脂塗装(3C)
						アルキド樹脂浸漬塗装(1C) アクリル樹脂塗装(3C)
8	アキュムレータ	-				- 「JRA耐塩害仕様品」
						「JRA耐重塩害仕様品」

その他の部品仕様は標準と同じです。  
機種により一部仕様の異なる場合があります。  
仕様は製品改良のため予告なしに変更する場合があります。

< 塗装記号説明 >

- 1 : 標準外装塗装仕様基準
- 2 : JRA耐塩害仕様基準に適合
- 3 : JRA耐重塩害仕様基準に適合  
(下地処理付)

- 1C1B : 一回塗料塗布・一回焼き付け乾燥
- 2C1B : 二回塗料塗布・一回焼き付け乾燥
- 1C : 一回塗料塗布・常温乾燥
- 3C : 三回塗料塗布・常温乾燥

準拠基準:「空調機器の耐塩害試験基準(JRA9002 - 1991)」: JRA(社団法人日本冷凍空調工業会)制定

WAN33-668