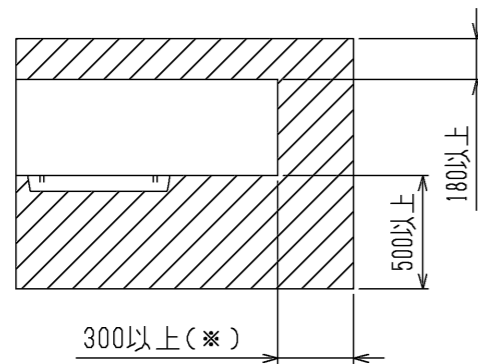
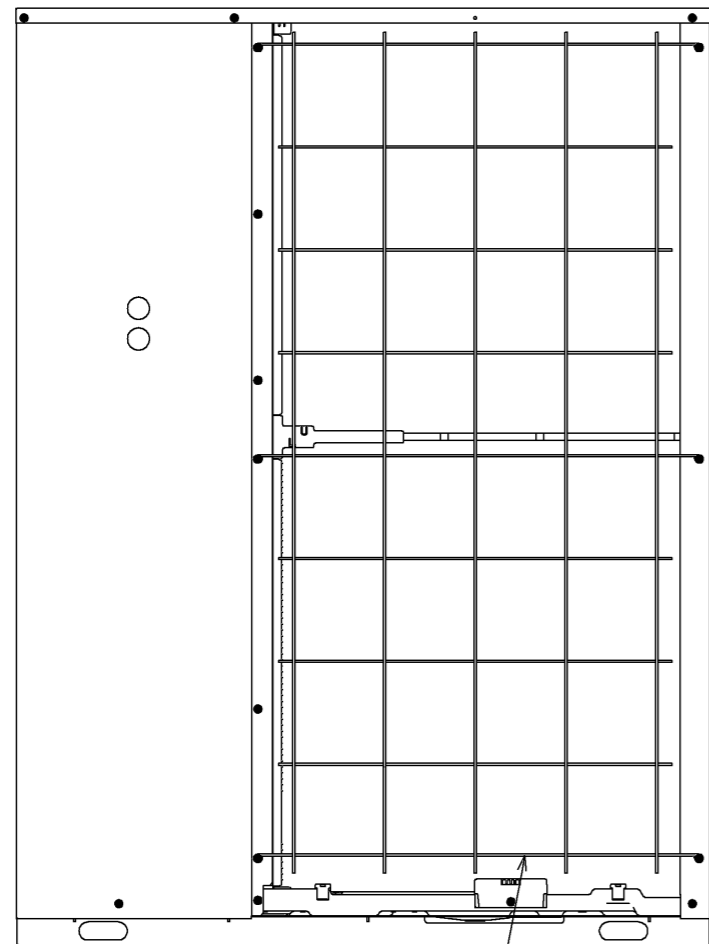


1. サ-ビススペース

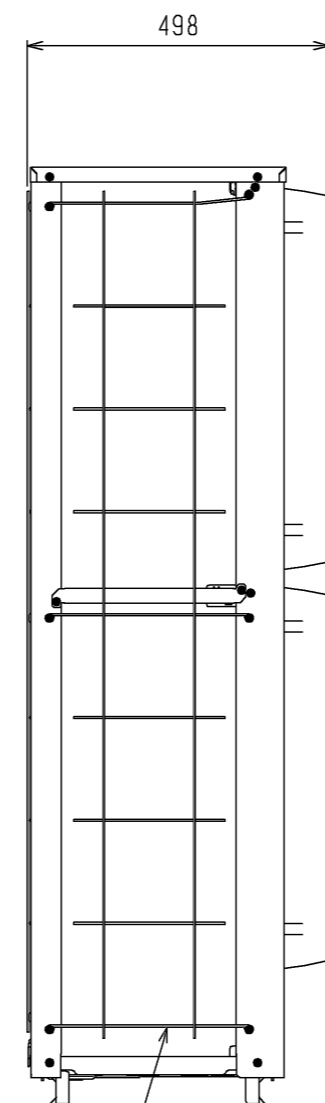
サ-ビススペースには下図の寸法が必要になります。



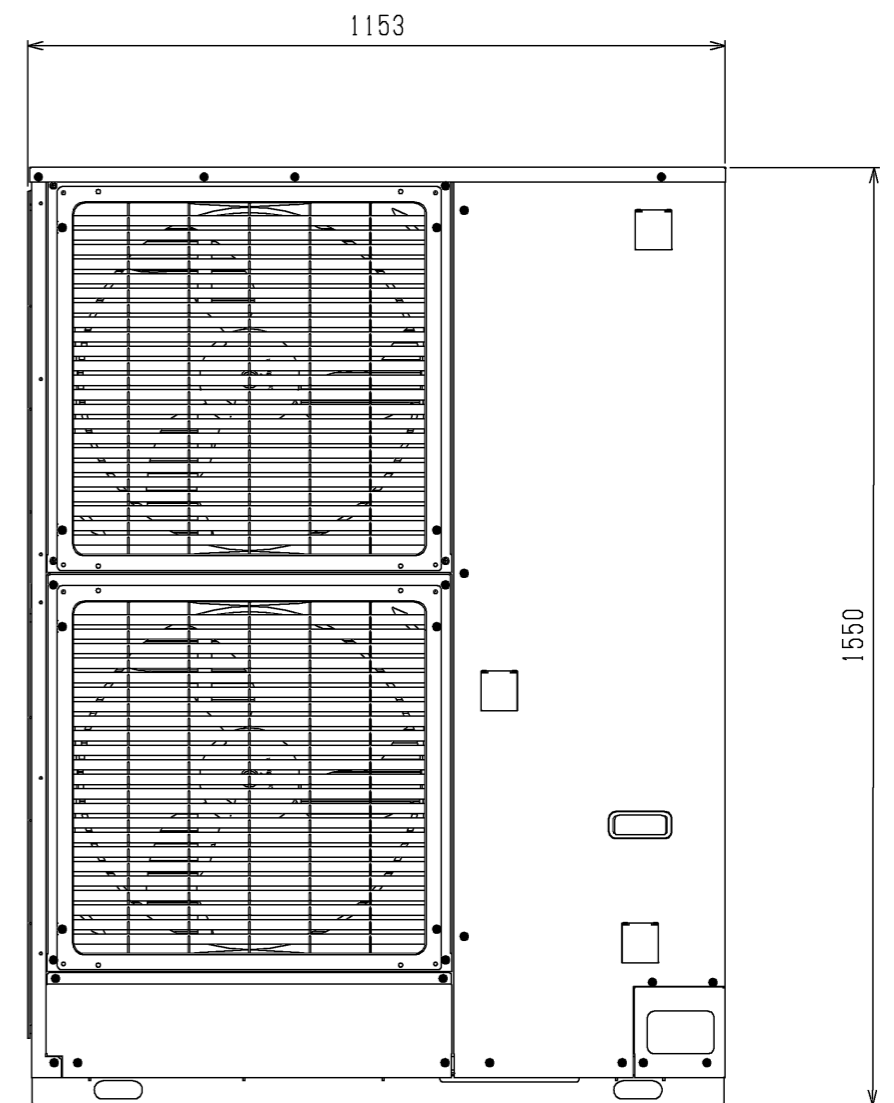
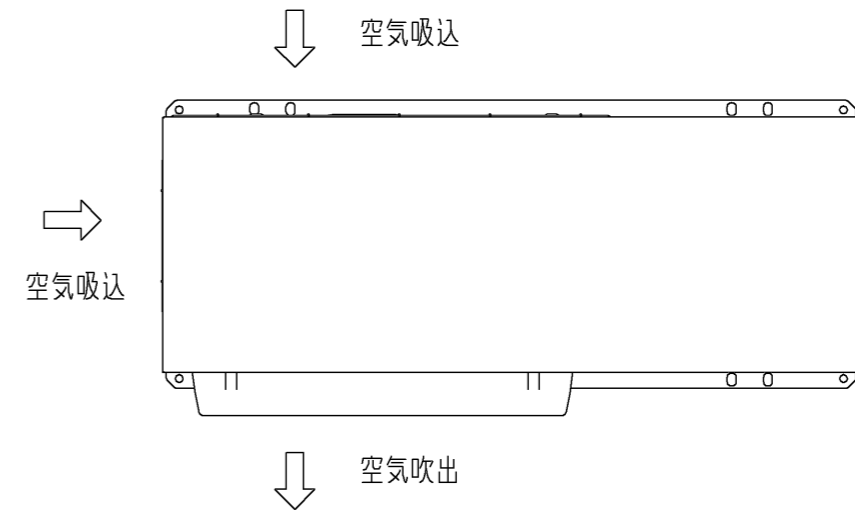
※配管・配線を右側面から取り出す場合、右側面側に300mm程度のスペースが必要です。



別売フィンガード：LG-N67B<背面用>



別売フィンガード：LG-N67B<側面用>



注.製品の仕様は改良のため、予告なく変更することがあります。

	作成日付 ISSUED	改定日付 REVISED	TITLE 一体空冷式インバータ追加-形コンプレッサユニット 別売フィンガード：LG-N67B 適用機種：ECOV-EN45,55,67WB(-BS)(-BSG)		
	DIM. mm	17-07-14			
SCALE NTS	三菱電機株式会社		DRW.NO. W KV94G247	REV.	PAGE 1/1