

## 三菱電機株式会社

コンデンシングユニット

＜低温用＞

リフ レスー 一体空冷式・＜R410A・スクロール＞

項目	単位	ECO-V-EN55A (-BS・-BSG)		
呼称出力	kW	5.5		
法定冷凍トン	トン	4.3		
吸入圧力飽和温度範囲	°C	-45~-15		
冷媒		R410A		
据付条件		屋外設置		
	＜注4＞ °C	周囲温度-15~+43		
電源		三相 200V 50Hz		
電気特性	消費電力	＜注1＞ kW	7.44	
	運転電流	＜注1＞ A	22.9	
	力率	＜注1＞ %	93.8	
	始動電流	A	15	
出力周波数	Hz	30 ~ 73		
冷凍能力	＜注1＞ kW	6.70		
圧縮機	形名	HNK92FB		
	定格出力	kW	8.4	
	押しのけ量	m <sup>3</sup> /h	24.2	
	電熱器＜オイル＞	W	45	
冷凍機油	種類	ダイヤモンド フリース MEL32R		
	初期充てん量	圧縮機 L	3	
		その他 L	—	
正規充てん量	L	2		
凝縮器	熱交換器形式	プレートフィンチューブ式		
	送風機	電動機出力	W	110×2
		ファン径	mm	φ490×2
	風量	m <sup>3</sup> /min	111	
凝縮圧力調整装置		電子ファンコントロール		
受液器	内容量	L	10.6	
	可溶栓		有＜口径：3.1mm、溶融温度：74°C以下＞	
容量制御		インパ-タ方式＜0-41~100%＞		
始動方式		インパ-タ始動		
高圧カット防止機能		有		
保護装置	圧力開閉器＜高圧・低圧＞		有＜高圧：機械式、低圧：デジタル式＞	
	過電流保護		有＜47A設定＞	
	温度開閉器＜吐出＞		—	
	温度開閉器＜圧縮機インサ-モ＞		—	
	ヒューズ	制御回路用	250V 2A、3A、6A×2	
		凝縮器送風機用	—	
逆相防止器		有＜基板組込＞		
油温検出保護		有		
内蔵品	圧力計		有＜高圧＞	
	サクションアキュムレータ		有＜7.1L＞	
	油分離器		有	
	ドライヤ		有	
サイトグラス		有		
付属部品	予備ヒューズ	2A、3A、6A		
	その他	チェックポイント、応急運転用コネクタ		
外装色		マンデル 5Y 8/1		
外形寸法＜高さ×幅×奥行＞	mm	1280×1190×420		
質量	荷造質量	kg	183	
	製品質量	kg	178	
配管寸法 ＜注2、5＞	吸入配管	mm	φ22.22S	
	液配管	mm	φ9.52S	
	ホットガス配管	mm	—	
騒音	＜注3＞ dB (A)	52.5		

注 1. 測定条件は、次のとおりです。

周囲温度：32°C、蒸発温度：-40°C、吸入ガス温度：18°C、インパ-タ圧縮機運転周波数：73Hz

2. 配管寸法欄 記号F：フレア接続、記号S：ろう付接続

3. 騒音値の測定条件は次のとおりです。

周囲温度：32°C、蒸発温度：-40°C、インパ-タ圧縮機運転周波数：62Hz

ファンコントロール設定：目標凝縮温度=外気温度+15°C

測定場所：無響音室相当でユニット前面より距離1m、高さ1m

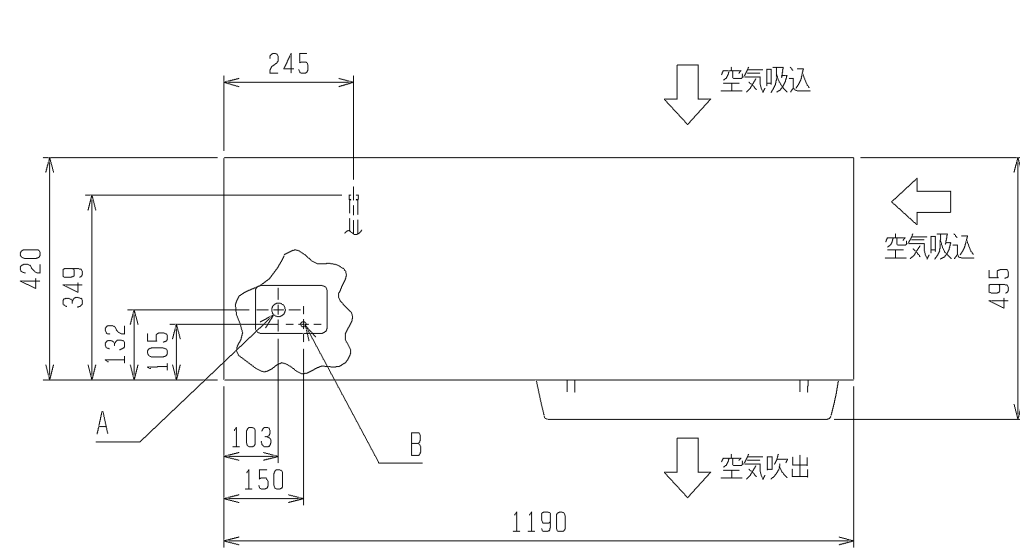
4. 設置条件により-15~+40°Cになる場合があります。詳細は据付工事説明書、ハンドブックなどをご確認ください。

5. リフ レス (既設配管、冷却器再利用) を実施しない場合、配管長は50m以下となります。ただし、配管寸法を1ランクアップ (吸入配管：φ25.4、液配管：φ12.7) することと、必要に応じて受液器 (現地手配) を追加することにより、配管長80m以下まで対応可能となります。詳細は据付工事説明書を確認してください。

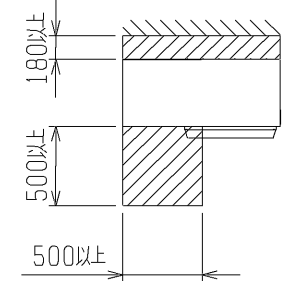
三菱電機株式会社

項目		単位	ECOV-EN55A(-BS・-BSG)
再利用対象		<注6>	既設配管・冷却器
リブ レース	対応可能配管長	m	最大50m
	<注7> 液管	m	最大50m
	<注7> ガス管	m	最大50m
	対応可能な冷却器		1系統に接続されているユニット2台まで (ただし、1系統に3台以上のユニットが 接続されている場合は、総負荷容量の70%まで)
<注8> ユニット-ラの場合			
<注8> ショーケースの場合		1系統に接続されている総負荷量の70%まで	
異物除去方法			フィルタによる異物吸着
リブレース運転時間			2時間
使用回数		<注11>	1回

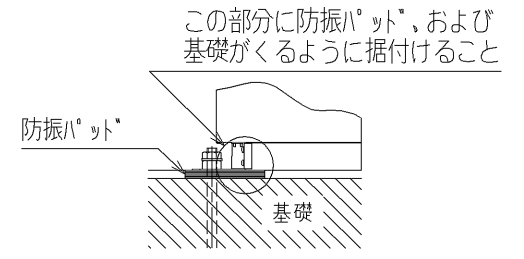
- 注 6. 既設配管は現地で施工されている吸入配管、液配管を示します。  
 冷却器の再利用可否は各メーカーへ問い合わせください。  
 なお、再利用時には膨張弁と電磁弁をR410A対応品へ交換してください。
7. 現地接続配管寸法は、本仕様書に記載している配管寸法に対し、吸入配管は3ランクアップ(φ31.75)、液配管は2ランクアップ(φ15.88)以下としてください。受液器(現地手配)の追加が必要となる場合があります。  
 詳細は据付工事説明書を確認してください。
8. (例) 1台のコンデンスユニットに同じ容量の冷却器(ショーケース、ユニット-ラ)が10台接続されている場合、7台まで対応可能です。  
 なお、冷却器の再利用可否は各メーカーへ問い合わせください。
9. リブレース作業のはじめに各冷却器の膨張弁の感温筒を外してR22機などの既設ユニットにて5分間程度運転させる作業(フライング)実施してください。その他、作業手順の詳細につきましては工事説明書、ハンドブックなどをご確認ください。
10. リブレース運転後に鉱油混合率の確認を行ない、鉱油混合率が6wt%以下であることを確認してください。6wt%以上ある場合は6wt%以下になるまで油交換を繰り返し実施してください。または日冷工方式による既設配管再利用を実施してください。
11. リブレース運転後に製品の操作弁の開閉操作により冷媒回路を切替え、冷却運転中に冷媒がフィルタを流れないようにしてください。  
 また、一度使用したフィルタを再利用しないでください。
12. 製品仕様は改良などのため、予告なしに変更する場合があります。



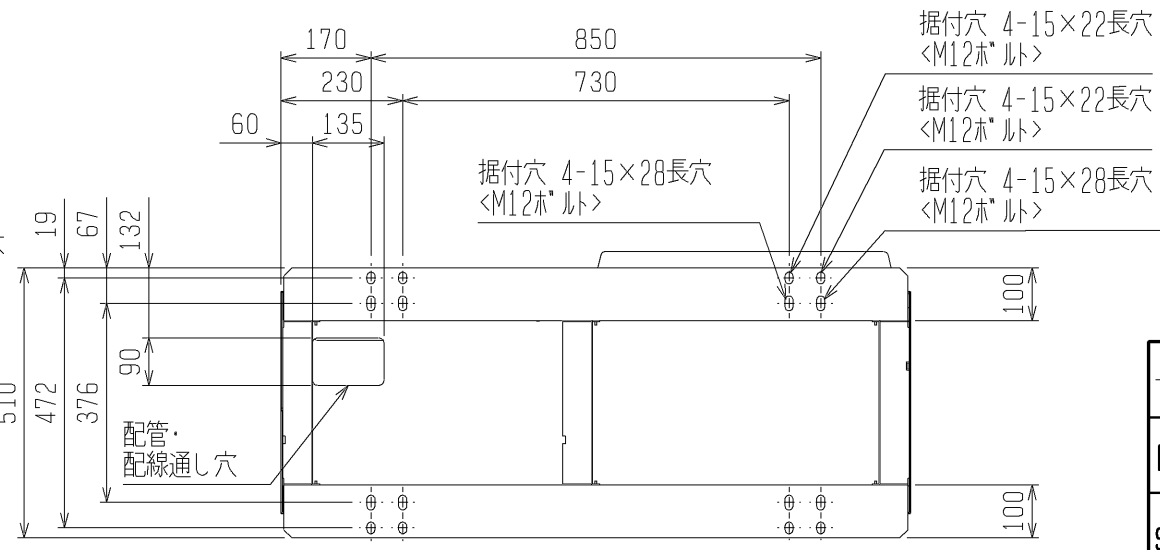
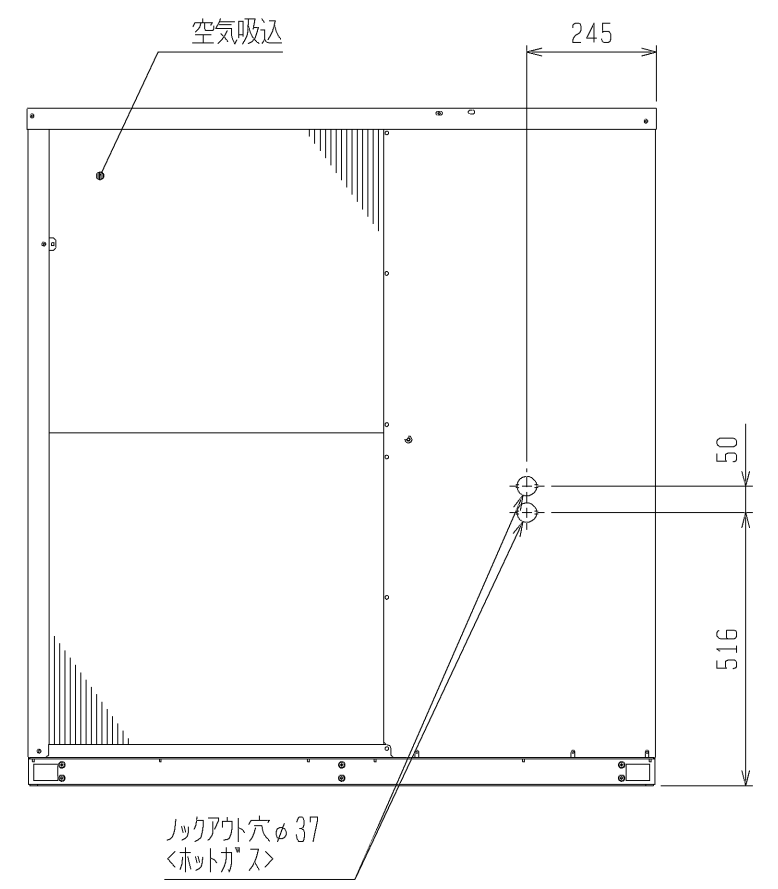
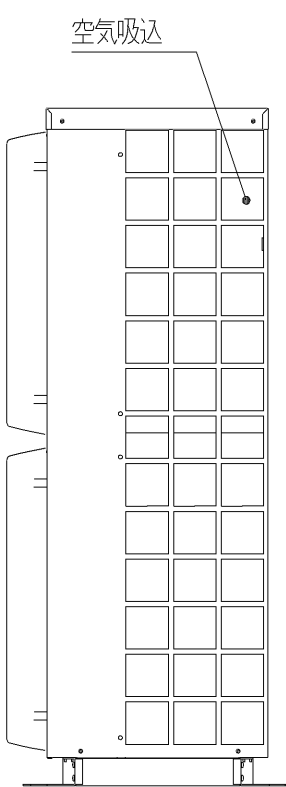
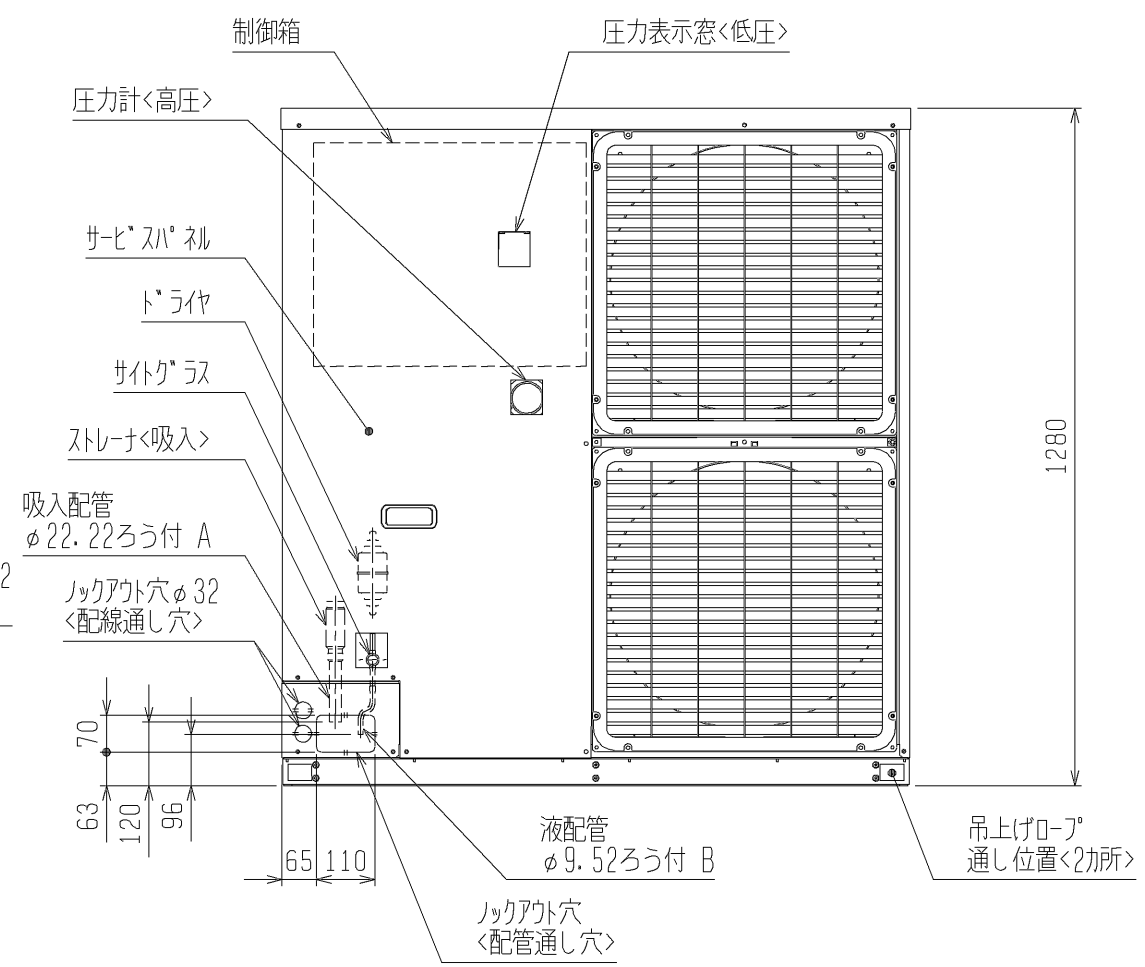
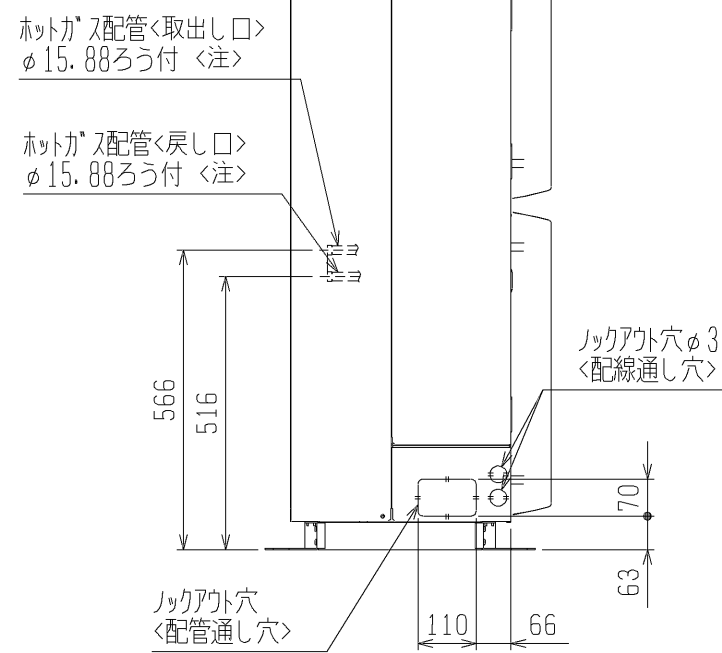
1. サービススペース  
サービススペースには下図の寸法が必要になります。



2. 据付ボルト  
M12の据付ボルトでユニットの据付足を4か所強固に固定してください。  
(据付ボルト、座金、ナットは現地手配です。)



この部分に防振パッド、および基礎がくるように据付けること  
防振パッドの大きさは、150×150以上としてください。  
<推奨品 フリチストーン製 IP-1003>

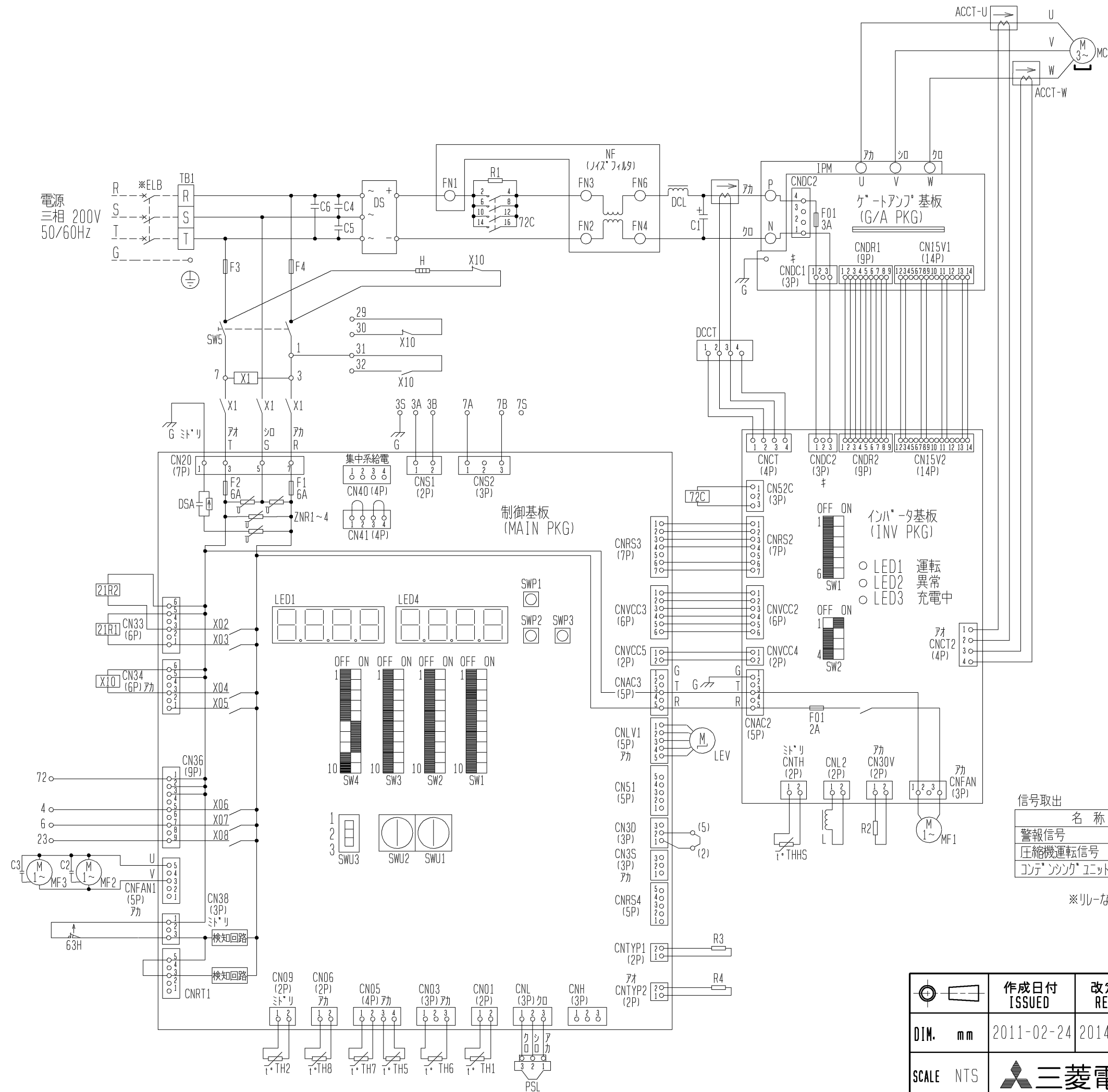


注1. ホットガス配管についてはユニット外取し後の配管径は下記としてください。(ユーザー現地手配)

	配管径
EN37A, EN45A	φ 19.05
EN55A	φ 22.22

注2. 背面フィンガードは別売部品をご用意しております。  
\*製品の仕様は改良のため、予告なく変更することがあります。

	作成日付 ISSUED	改定日付 REVISED	TITLE 一体空冷式インバータスクロール形 コンプレッサユニット外形図 ECO-V-EN37A・EN45A・EN55A (-BS・-BSG)		
	2011-02-24	2012-02-21	DRW. NO.	REV.	PAGE
SCALE NTS	三菱電機株式会社		WKN94L159	C	1/1



記号	名称
ACCT-U, ACCT-W	電流センサ<交流電流>
C1	コンデンサ<主平滑>
C2, C3	コンデンサ<送風機用電動機>
C4, C5, C6	コンデンサ<Xコン>
DCL	直流リアクトル
DCCT	電流センサ<直流電流>
DS	タイオト・スタック
DSA	サーミアソール
F3, F4	ヒューズ<電熱器:6A>
G	接地<アース>
H	電熱器<オイル>
IPM	インテリジェントパワーモジュール
L	チョークコイル<M-NET通信用>
LEV	電子式膨張弁<インジェクション>
MC	圧縮機用電動機
MF1	送風機用電動機<制御箱・放熱板>
MF2, MF3	送風機用電動機<凝縮器>
N/F	直流ノイズフィルタ
PSL	圧力センサ<低圧>
R1	抵抗<突入電流防止>
R2	抵抗<ブリーダ>
R3, R4	抵抗
SW1~4	スイッチ<設定モード切替>
SW5	スイッチ<運転停止>
SWU1~2	スイッチ<設定値入力>
TH1	サーミスタ<吐出管温度>
TH2	サーミスタ<圧縮機オイル温度>
TH5	サーミスタ<高圧飽和温度>
TH6	サーミスタ<外気温度>
TH7	サーミスタ<吸入管温度>
TH8	サーミスタ<過冷却器下流液管温度>
THHS	サーミスタ<放熱板温度>
X1	補助継電器
X02~X08	補助継電器
X10	補助継電器
ZNR1~4	ハリスタ
21R1	電磁弁<中間圧インジェクション>
21R2	電磁弁<吸入インジェクション>
63H	圧力開閉器<高圧>
72C	電磁接触器<インバータ主回路>
※ELB	漏電遮断器

注1. ※印の機器は、現地手配となります。

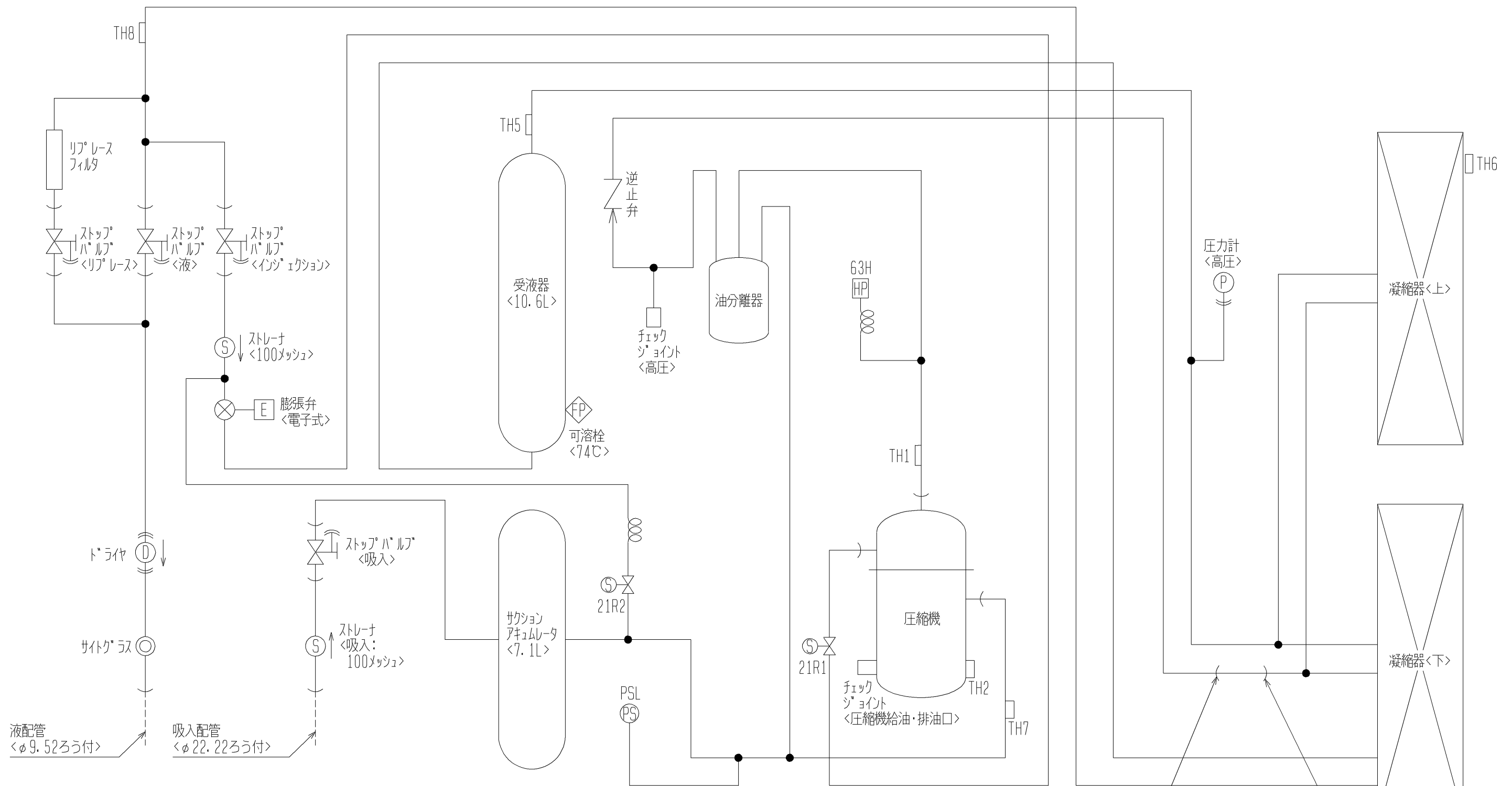
信号取出

名称	端子番号	出力条件	出力信号	電流値範囲
警報信号	7(72)-23	異常停止時	200V	0.01~0.3A
圧縮機運転信号	6-7(72)	圧縮機運転	200V	0.01~0.3A
コンプレッサユニット運転信号	4-7(72)	コンプレッサユニット運転	200V	0.01~0.3A

※リレなどの負荷を用いて信号取出する場合は、72番端子を使用してください。

注. 製品の仕様は改良のため、予告なく変更することがあります。

	作成日付 ISSUED	改定日付 REVISED	TITLE
	2011-02-24	2014-01-20	一体空冷式インバータスクロール形 コンプレッサユニット電気回路図 ECOV-EN55A(-BS・-BSG)
SCALE	三菱電機株式会社		DRW. NO.
NTS	WKN94L162		REV. C
			PAGE 1/1



図中記号	機器名称	作動値
PSL	圧力センサ<低圧>	-----
TH1	サーミスタ<吐出管温度>	-----
TH2	サーミスタ<圧縮機オイル油温>	-----
TH5	サーミスタ<高圧飽和温度>	-----
TH6	サーミスタ<外気温度>	-----
TH7	サーミスタ<吸入管温度>	-----
TH8	サーミスタ<過冷却器下流液管温度>	-----
21R1	電磁弁<中間圧インジエクション>	通電時 OPEN
21R2	電磁弁<吸入インジエクション>	通電時 OPEN
63H	圧力開閉器<高圧>	4.15MPa OFF, 3.25MPa ON

注. ホットガス配管についてはユニット外取出し後の配管径は下記としてください。(レギュラー現地手配)

	配管径
EN37A, EN45A	φ 19.05
EN55A	φ 22.22

ホットガス配管<取出し口>  
<φ 15.88ろう付> <注>

ホットガス配管<戻し口>  
<φ 15.88ろう付> <注>

注. 製品の仕様は改良のため、予告なく変更することがあります。

作成日付 ISSUED	改定日付 REVISED	TITLE
2011-02-24	2011-06-20	一体空冷式インバータスクロール形 コンプレッショナルユニット冷媒回路図 ECOV-EN37A・EN45A・EN55A (-BS・-BSG)
DRW. NO.	REV.	PAGE
WKN94L164	C	1/1

三菱電機株式会社

# ECO-V-EN55A能力線図

電源 三相200V 吸入ガス温度 18°C  
周囲温度 32°C 運転周波数 73Hz  
サブクール 5~9Kで変動します

