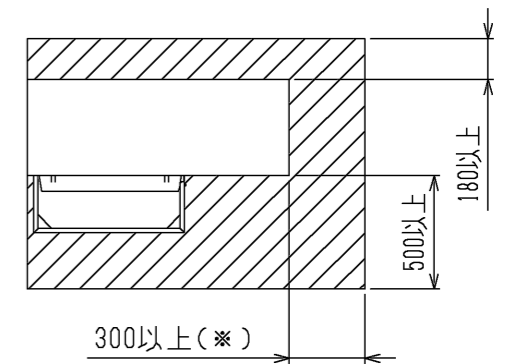


1. サ-ビ`ス`スペース

サ-ビ`ス`スペースには下図の寸法が必要になります。



※配管・配線を右側面から取り出す場合、右側面側に300mm程度のスペースが必要です。

※本ユニットに使用する場合は、2セット (AG-N37A×2) 必要となります。

注. 製品の仕様は改良のため、予告なく変更することがあります。

	作成日付 ISSUED	改定日付 REVISED	TITLE 一体空冷式インバータ用形コンプレッサユニット 別売エカ'ト': AG-N37A 適用機種: ECOV-EN45,55,67WB(-BS)(-BSG)		
	DIM. mm	17-07-14			
SCALE NTS	三菱電機株式会社		DRW.NO. W KV94G432	REV.	PAGE 1/1