

三菱電機株式会社

コンデンシングユニット

<高・中温用>

リフ レース一体空冷式・<R410A・スクロール>

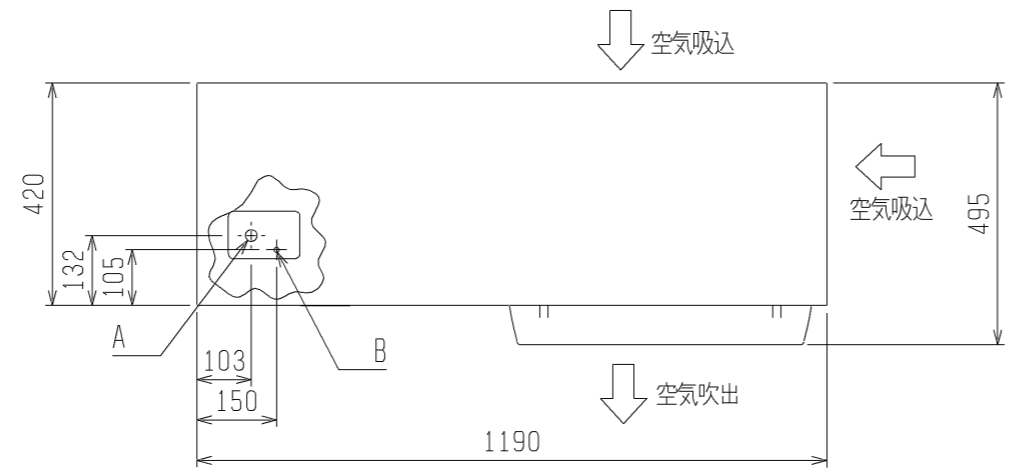
項目	単位	ECOV-EN67MB1 (-BS・-BSG)
呼称出力	kW	6.7
法定冷凍トン	トン	3.8
吸入圧力飽和温度範囲	°C	-20~+10
冷媒		R410A
据付条件	<注5> °C	屋外設置 周囲温度-15~+43
電源		三相 200V 60Hz
電気特性	<注1> kW	7.65 (70Hz運転時: Hz運転時: 9.46)
	<注1> A	25.4 (70Hz運転時: Hz運転時: 31.4)
	<注1> %	86.9 (70Hz運転時: Hz運転時: 87.0)
	A	15
出力周波数	<注4> Hz	20 ~ 70
冷凍能力	<注1> kW	18.0 (70Hz運転時: Hz運転時: 20.9)
圧縮機		形名 HNK84FB
	kW	定格出力 6.1
	m ³ /h	押しのけ量 21.2
	W	電熱器<オイル> 45
冷凍機油		種類 ダイヤモンドフリース MEL32R
	L	初期充てん量 3
	L	その他 -
	L	正規充てん量 2
凝縮器		熱交換器形式 プレートフィンチューブ式
	W	送風機 電動機出力 110×2
	mm	ファン径 φ490×2
	m ³ /min	風量 130
		凝縮圧力調整装置 電子ファンコントロール
受液器	内容量 L	15.2
	可溶栓	有<口径: 3.1mm、溶融温度: 74°C以下>
容量制御		インバータ方式<0-29~100%>
始動方式		インバータ始動
高圧カット防止機能		有
保護装置		圧力開閉器<高圧・低圧> 有<高圧: 機械式、低圧: デジタル式>
		過電流保護 有<47A設定>
		温度開閉器<吐出> -
		温度開閉器<圧縮機インサート> -
	制御回路用	ヒューズ 250V 2A、3A、6A×2
	凝縮器送風機用	-
		逆相防止器 有<基板組込>
		油温検出保護 有
内蔵品		圧力計 有<高圧>
		サクションアキュムレータ 有<7.1L>
		油分離器 有
		ドライヤ 有
		サイトグラス 有
付属部品	予備ヒューズ	2A、3A、6A
	その他	チェックポイント、応急運転用コネクタ
外装色		マンデル 5Y 8/1 近似色
外形寸法<高さ×幅×奥行>	mm	1526×1190×420
質量	kg	荷造質量 202
	kg	製品質量 197
配管寸法<注2、6>	mm	吸入配管 φ22.22S
	mm	液配管 φ9.52S
	mm	ホットガス配管 -
騒音	<注3> dB (A)	47

- 注 1. 測定条件は、次のとおりです。
 周囲温度: 32°C、蒸発温度: -10°C、吸入ガス温度: 18°C、インバータ圧縮機運転周波数: 60Hz
2. 配管寸法欄 記号F: フラフ接続、記号S: ろう付接続
3. 騒音値の測定条件は次のとおりです。
 周囲温度: 32°C、蒸発温度: -10°C、インバータ圧縮機運転周波数: 60Hz
 ファンコントロール設定: 目標凝縮温度=外気温度+15°C
 測定場所: 無響音室相当でユニット前面より距離1m、高さ1m
4. 最大周波数は目標蒸発温度設定値によって異なります。詳細は工事説明書、ハンドブックなどをご確認ください。
5. 設置条件により-15~+40°Cになる場合があります。詳細は工事説明書、ハンドブックなどをご確認ください。
6. リフ レース(既設配管、冷却器再利用)を実施しない場合は、配管長は80m以下となります。ただし配管長が50mを超える場合は配管径を1ランクアップ(吸入配管: φ25.4、液配管: φ12.7)としてください。

三菱電機株式会社

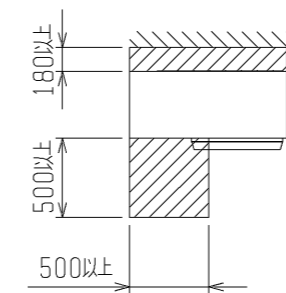
項目		単位	ECOV-EN67MB1 (-BS・-BSG)	
リブ レ ー ス	再利用対象	<注7>	既設配管・冷却器	
	対応可能配管長	液管	m 最大50m	
		ガス管	m 最大50m	
	対応可能な冷却器 <注8>	ユニットラの場合		1系統に接続されているユニットラ2台まで (ただし、1系統に3台以上のユニットラが 接続されている場合は、総負荷容量の70%まで)
		ジョーケースの場合		1系統に接続されている総負荷量の70%まで
	異物除去方法		フィルタによる異物吸着	
リブレス運転時間		2時間		
使用回数	<注9>		1回	

- 注 7. 既設配管は現地で施工されている吸入配管、液配管を示します。
 冷却器の再利用可否は各メカへ問い合わせください。
 なお、再利用時には膨張弁と電磁弁をR410A対応品へ交換してください。
8. (例) 1台のコンデンスユニットに同じ容量の冷却器(ジョーケース、ユニットラ)が10台接続されている場合、7台まで対応可能です。
 なお、冷却器の再利用可否は各メカへ問い合わせください。
9. リブレス運転後に製品の操作弁の開閉操作により冷媒回路を切替え、冷却運転中に冷媒がフィルタを流れないようにしてください。
 また、一度使用したフィルタを再利用しないでください。
 現地接続配管は本仕様書に記載している適正配管径の1ランクアップまでとしてください。
10. リブレス作業のはじめに各冷却器の膨張弁の感温筒を外してR22機などの既設ユニットにて5分間程度運転させる作業(フライング)実施してください。その他、作業手順詳細につきましては工事説明書、ハンドブックなどをご確認ください。
11. 上記の対応を満たせない場合は、以下のいずれかの方法を実施してください。
 ・本フィルタによるリブレス運転実施後に、圧縮機油中の鉱油混合率が6wt%以下になるまで油交換を繰返し実施してください。
 ・日冷工方式による既設配管再利用を実施してください。
12. 製品仕様は改良などのため、予告なしに変更する場合があります。



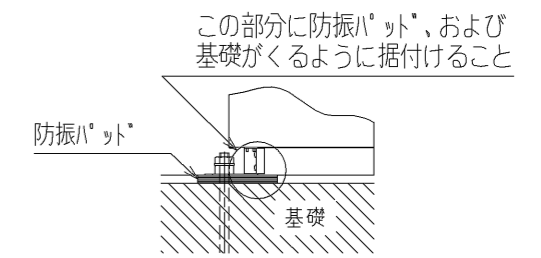
1. サビ*スハ*ース

サビ*スハ*ースには下図の寸法が必要になります。

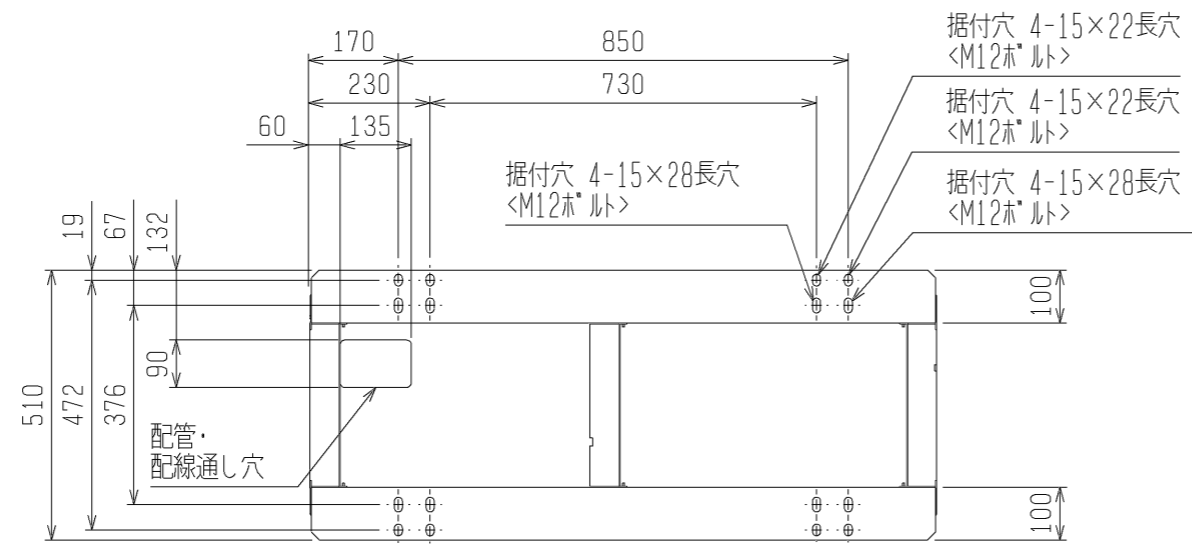
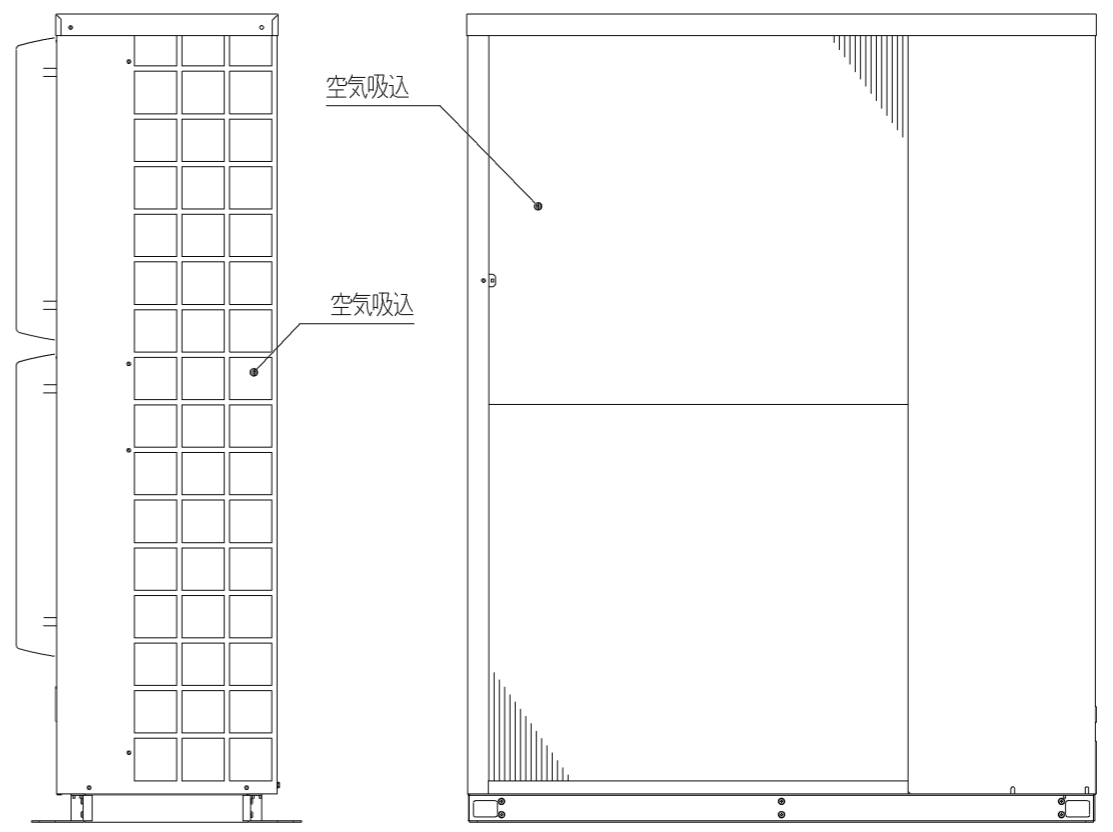
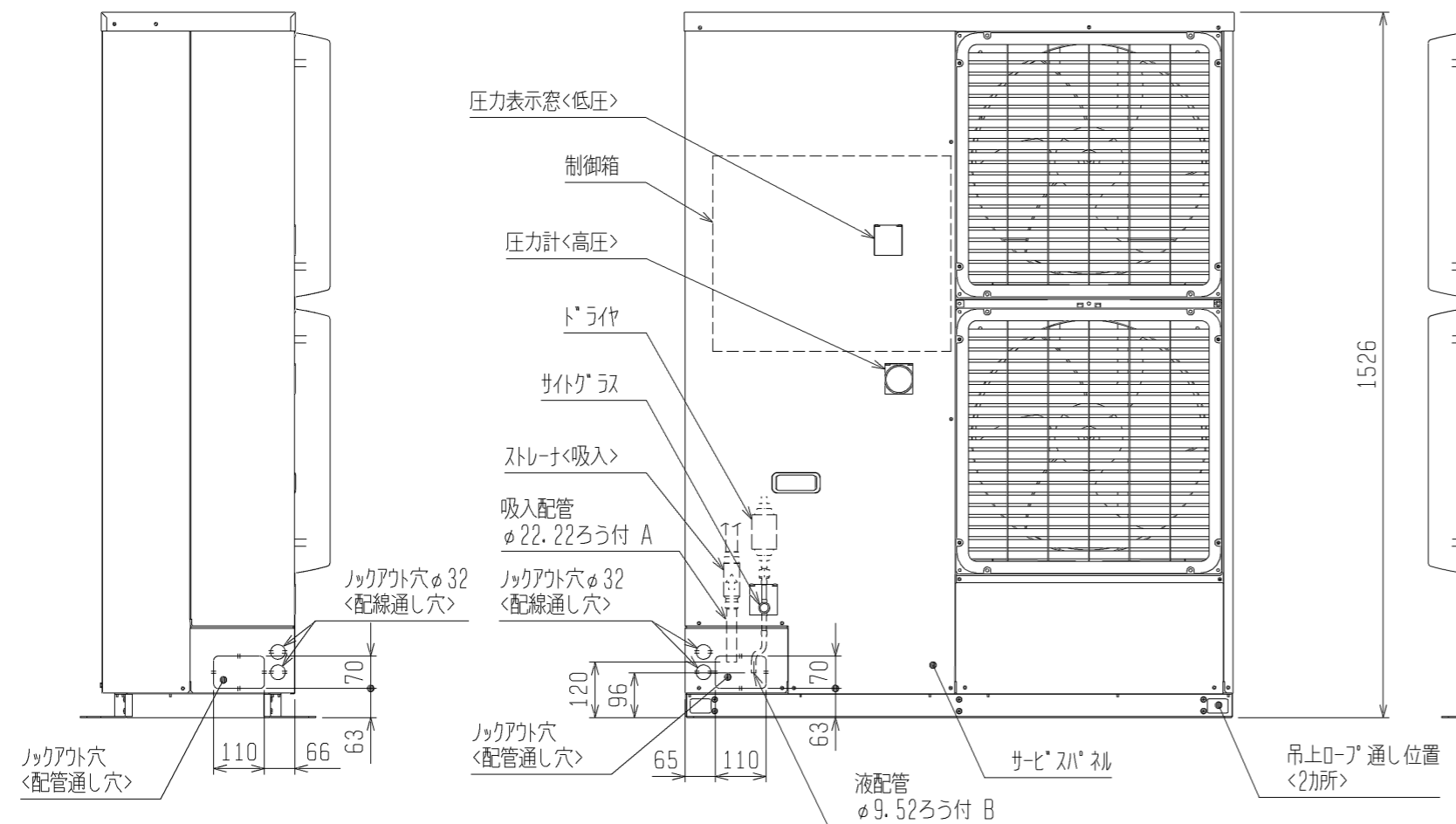


2. 据付ホ*ルト

M12の据付ホ*ルトでユニットの据付足を4カ所強固に固定してください。
(据付ホ*ルト、座金、ナットは現地手配です。)

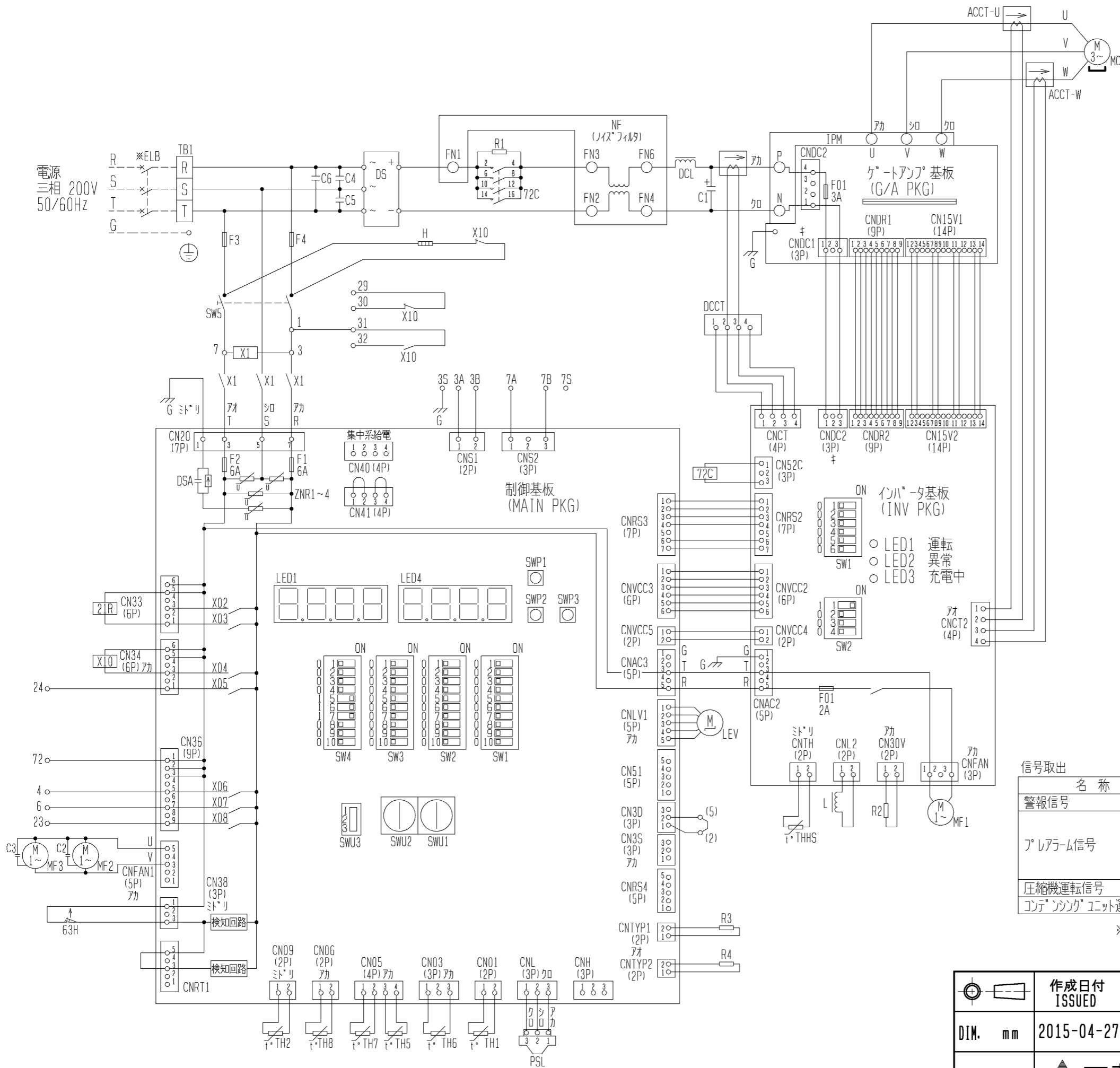


防振パ*ットの大きさは、150×150以上としてください。
<推奨品 フ*リチ*ストーン製 IP-1003>



注1. 背面フィンガードは別売部品をご用意しております。
*製品の仕様は改良のため、予告なく変更することがあります。

	作成日付 ISSUED	改定日付 REVISED	TITLE 一体空冷式インバ*タスクロール形 コンデ*ンシング*ユニット外形図 ECOV-ENG7MB1 (-BS*-BSG)		
	2015-04-27		DRW. NO.	REV.	PAGE
SCALE NTS	三菱電機株式会社		WKN94T308		1/1



記号	名称
ACCT-U, ACCT-W	電流センサ<交流電流>
C1	コンデンサ<主平滑>
C2, C3	コンデンサ<送風機用電動機>
C4, C5, C6	コンデンサ<Xコン>
DCL	直流リアクトル
DCCT	電流センサ<直流電流>
DS	タイマー<スタック>
DSA	サーシ>アソ>バ>
F3, F4	ヒューズ<電熱器:6A>
G	接地<アース>
H	電熱器<オイル>
IPM	インテリ>ジェン>トバ>ワーモ>ジュール
L	チョークコイル<M-NET通信用>
LEV	電子式膨張弁<イン>ジ>ェクション>
MC	圧縮機用電動機
MF1	送風機用電動機<制御箱・放熱板>
MF2, MF3	送風機用電動機<凝縮器>
N/F	直流ノイズフィルタ
PSL	圧力センサ<低压>
R1	抵抗<突入電流防止>
R2	抵抗<ブ>リ>ター>
R3, R4	抵抗
SW1~4	スイッチ<設定モード>切替>
SW5	スイッチ<運転-停止>
SWU1~2	スイッチ<設定値入力>
TH1	サーミスタ<吐出管温度>
TH2	サーミスタ<圧縮機>オイル温度>
TH5	サーミスタ<高压飽和温度>
TH6	サーミスタ<外気温度>
TH7	サーミスタ<吸入管温度>
TH8	サーミスタ<過冷却器下流液管温度>
THHS	サーミスタ<放熱板温度>
X1	補助継電器
X02~X08	補助継電器
X10	補助継電器
ZNR1~4	バリスタ
21R	電磁弁<中間圧イン>ジ>ェクション>
63H	圧力開閉器<高压>
72C	電磁接触器<インバ>ター主回路>
※ELB	漏電遮断器

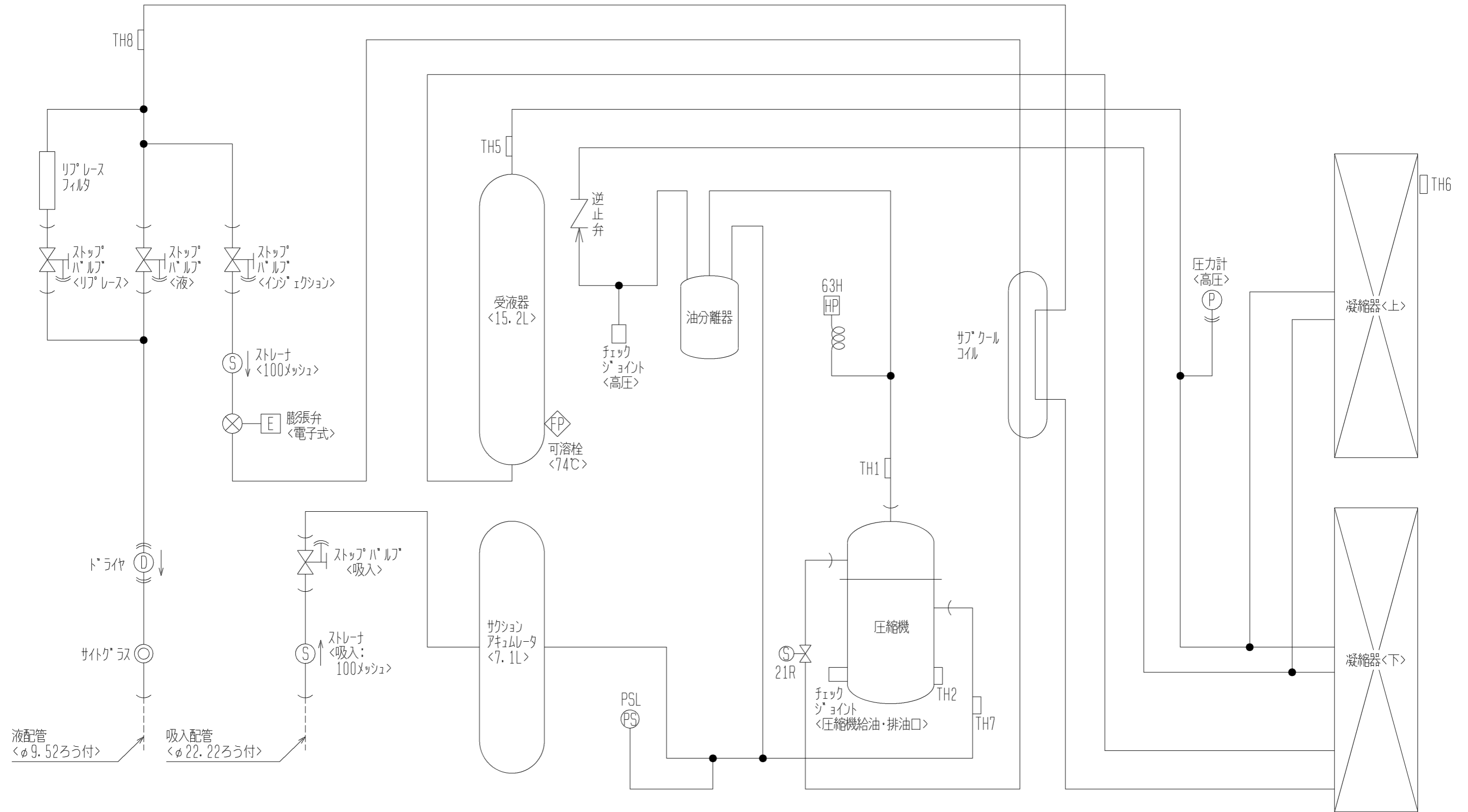
注1. ※印の機器は、現地手配となります。

名称	端子番号	出力条件	出力信号	電流値範囲
警報信号	7(72)-23	異常停止時	200V	0.01~0.3A
アラーム信号	7(72)-24	アラーム検知時 ただし工場出荷時、検知時もOFFのアラームあり。詳細は据付工事説明書を参照のこと。	200V	0.01~0.3A
圧縮機運転信号	6-7(72)	圧縮機運転	200V	0.01~0.3A
コンプレッサーユニット運転信号	4-7(72)	コンプレッサーユニット運転	200V	0.01~0.3A

※リレなどの負荷を用いて信号取出する場合は、72番端子を使用してください。

注. 製品の仕様は改良のため、予告なく変更することがあります。

	作成日付 ISSUED	改定日付 REVISED	TITLE 一体空冷式インバ>タースクロール形 コンプレッサーユニット電気回路図 ECOV-ENG7MB1(-BS,-BSG)
	2015-04-27		
SCALE NTS	三菱電機株式会社		DRW. NO. WKN94T324 REV. 1 / 1 PAGE 1 / 1



図中記号	機器名称	作動値
PSL	圧力センサ<低圧>	-----
TH1	サーミスタ<吐出管温度>	-----
TH2	サーミスタ<圧縮機オイル温度>	-----
TH5	サーミスタ<高圧飽和温度>	-----
TH6	サーミスタ<外気温度>	-----
TH7	サーミスタ<吸入管温度>	-----
TH8	サーミスタ<過冷却器下流液管温度>	-----
21R	電磁弁<中間インジエクション>	通電時 OPEN
63H	圧力開閉器<高圧>	4.15MPa OFF, 3.25MPa ON

注. 製品の仕様は改良のため、予告なく変更する場合があります。

	作成日付 ISSUED	改定日付 REVISED	TITLE 一体空冷式インバータスクロール形 コンプレッショナルユニット冷媒回路図 ECOV-EN67MB1 (-BS・-BSG)		
	2015-04-27		DRW. NO.	REV.	PAGE
DIM. mm SCALE NTS	三菱電機株式会社		WKN94T340		1/1

ECO-V-EN67MB1能力線図

電源 三相200V 吸入ガス温度 18°C
周囲温度 32°C 運転周波数 70Hz(注)
サブクール 8~18Kで変動します

(注) 蒸発温度が-5°Cを越える領域
では運転周波数(最大周波数)が低
下します。

