

三菱電機株式会社

コンデンシングユニット

＜中・低温用＞

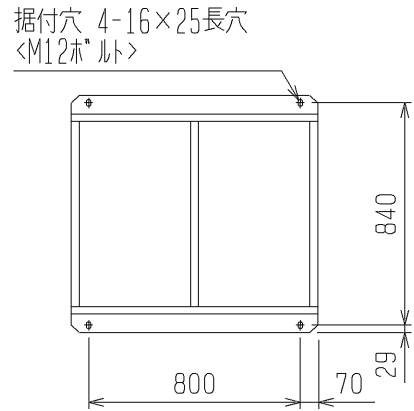
INV一体空冷式・＜R410A・スクロール＞

項目	単位	ECO-V-EN75B(-BS・-BSG)		
呼称出力	kW	7.5		
法定冷凍トン	トン	4.7		
吸入圧力飽和温度範囲	°C	-45~-5		
冷媒		R410A		
据付条件		屋外設置		
	°C	周囲温度-15~+43		
電源		三相 200V 50Hz		
電気特性	消費電力	＜注1＞ kW	8.30	
	運転電流	＜注1＞ A	29.4	
	力率	＜注1＞ %	81.5	
	始動電流	A	15	
出力周波数	＜注5＞ Hz	30 ~ 80		
冷凍能力	＜注1＞ kW	8.50		
圧縮機	形名	HNK92FA		
	定格出力	kW	9.1	
	押しのけ量	m ³ /h	26.6	
	電熱器＜オイル＞	W	45	
冷凍機油	種類	ダイヤモンド・フリース MEL32R		
	初期充てん量	圧縮機	L	3.2
		その他	L	2.7＜アキュムレータ＞
正規充てん量	＜注2＞ L	2.3+2.7		
凝縮器	熱交換器形式	プレートフィンチューブ式		
	送風機	電動機出力	W	460×1
		ファン径	mm	φ700×1
	風量	m ³ /min	225	
凝縮圧力調整装置		電子ファンコントロール		
受液器	内容量	L	28	
	可溶栓		有＜口径：3.1mm、溶融温度：74°C以下＞	
容量制御		インパ-タ方式＜0-38~100%＞		
始動方式		インパ-タ始動		
高圧カット防止機能		有		
保護装置	圧力開閉器＜高圧・低圧＞	有＜高圧：機械式、低圧：デジタル式＞		
	過電流保護	有＜53A設定＞		
	温度開閉器＜吐出＞	有＜OFF:135°C、ON:115°C＞		
	温度開閉器＜圧縮機インサ-モ＞	-		
	ヒューズ	制御回路用	250V 3.15A×3、6A×2、6.3A×3	
		凝縮器送風機用	250V 15A	
逆相防止器		-		
油温検出保護		有		
内蔵品	圧力計	有＜高圧＞		
	サクションアキュムレータ	有＜10L＞		
	油分離器	有		
	ド-ライヤ	有		
サイトグラス		有		
付属部品	予備ヒューズ	6A		
	その他	フィッティング、接続配管＜液＞、接続配管＜吸入＞		
外装色		マンデル 5Y 8/1		
外形寸法＜高さ×幅×奥行＞	mm	1970×940×760		
質量	荷造質量	kg	280	
	製品質量	kg	272	
配管寸法＜注3＞	吸入配管	mm	φ28.58S	
	液配管	＜注6＞ mm	φ12.7S	
	ホットガス配管	mm	-	
騒音	＜注4＞ dB(A)	53.5		

- 注 1. 測定条件は、次のとおりです。
 周囲温度：32°C、蒸発温度：-40°C、吸入ガス温度：18°C、インパ-タ圧縮機運転周波数：80Hz
2. 延長配管が30mを超える場合は、10m当たり0.2Lの油を追加してください。
3. 配管寸法欄 記号F：フル接続、記号S：叩付接続
4. 騒音値の測定条件は次のとおりです。
 周囲温度：32°C、蒸発温度：-40°C、インパ-タ圧縮機運転周波数：68Hz
 ファンコントロール設定：目標凝縮温度=外気温度+12°C
 測定場所：無響音室相当でユニット前面より距離1m、高さ1m
5. 外気温度が32°C以上の運転になると、冷凍能力が減少する場合があります。
6. 液配管には断熱材（20mm以上）を施してください。
7. 製品仕様は改良などのため、予告なしに変更する場合があります。

1. 据付ヒツチ

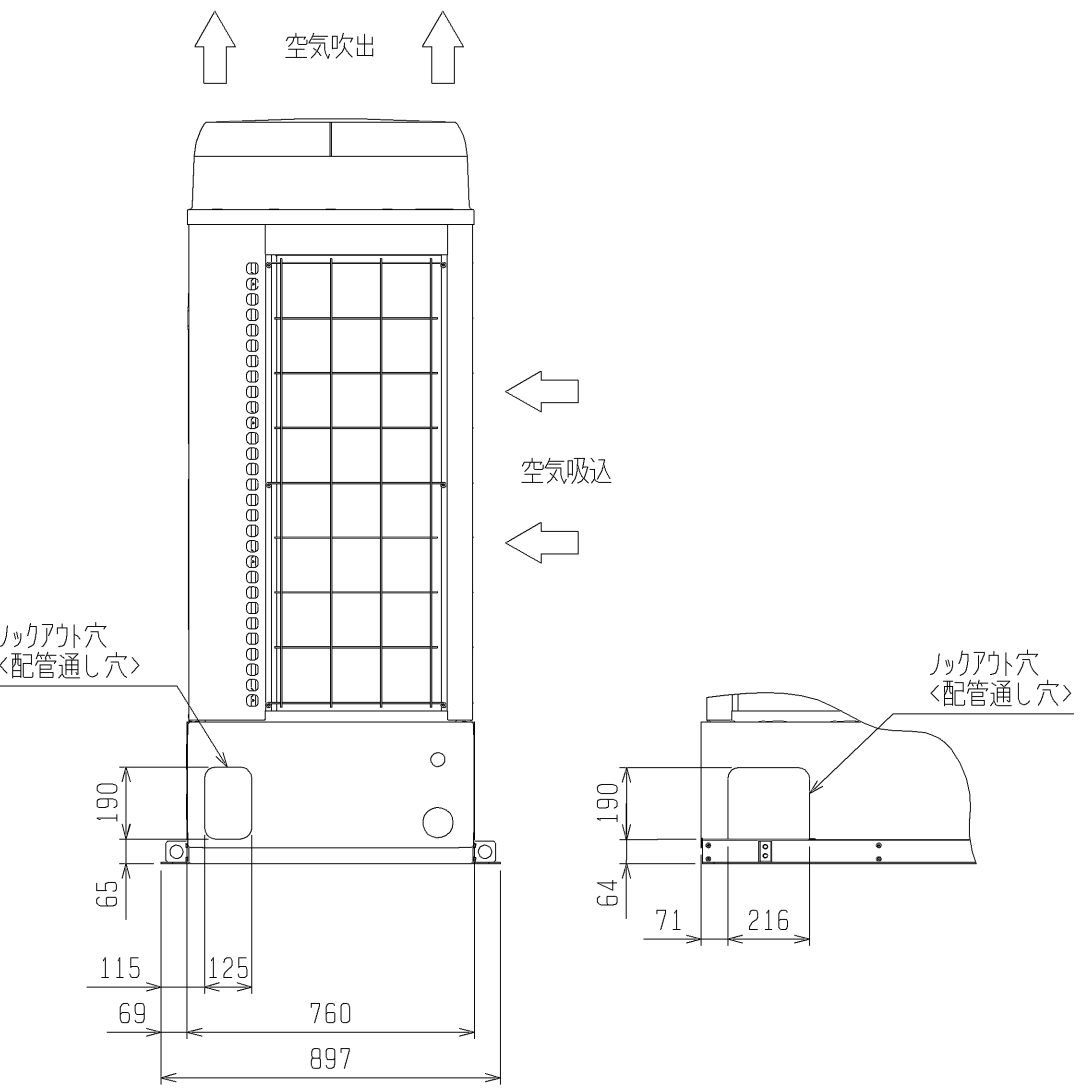
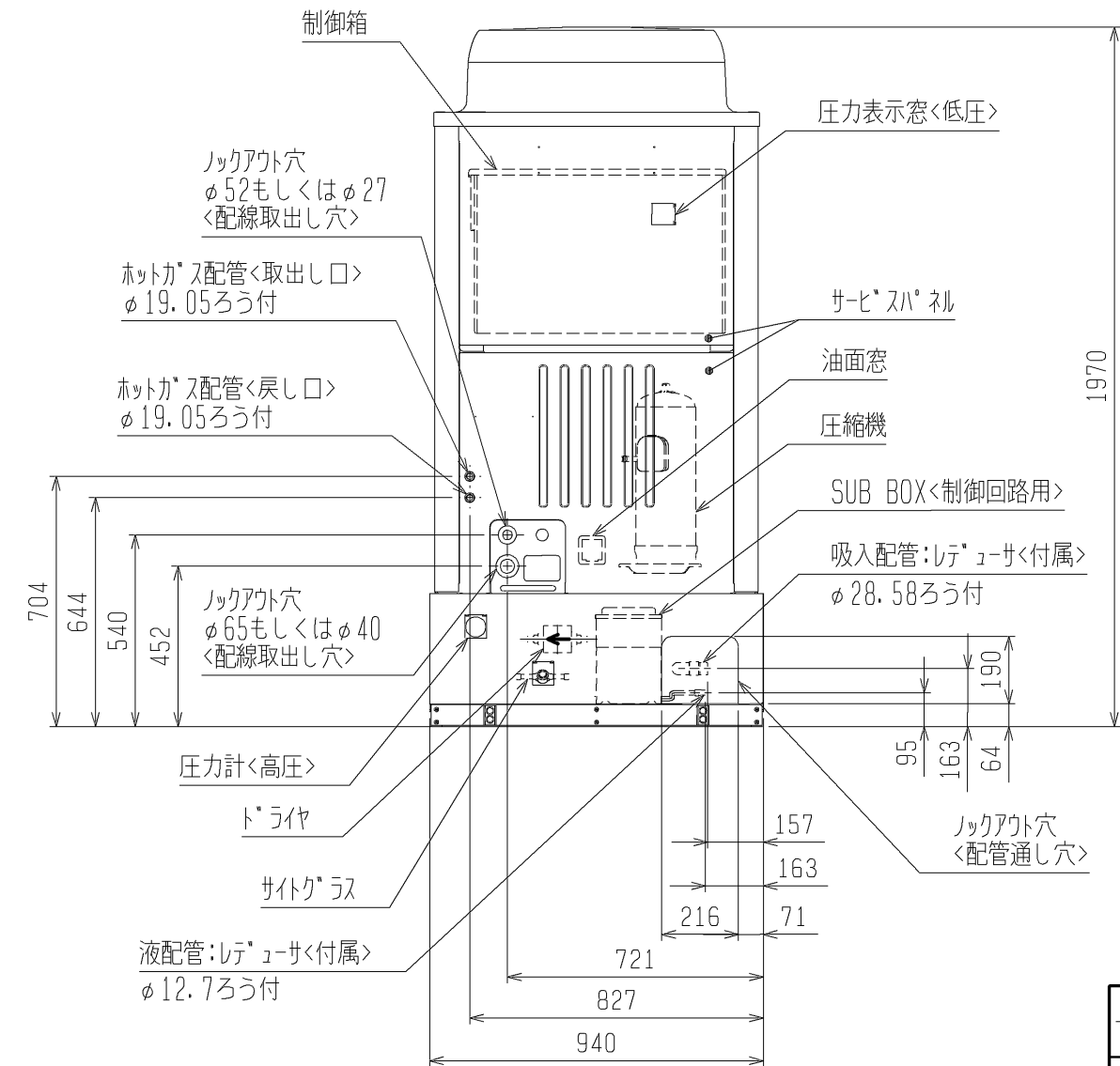
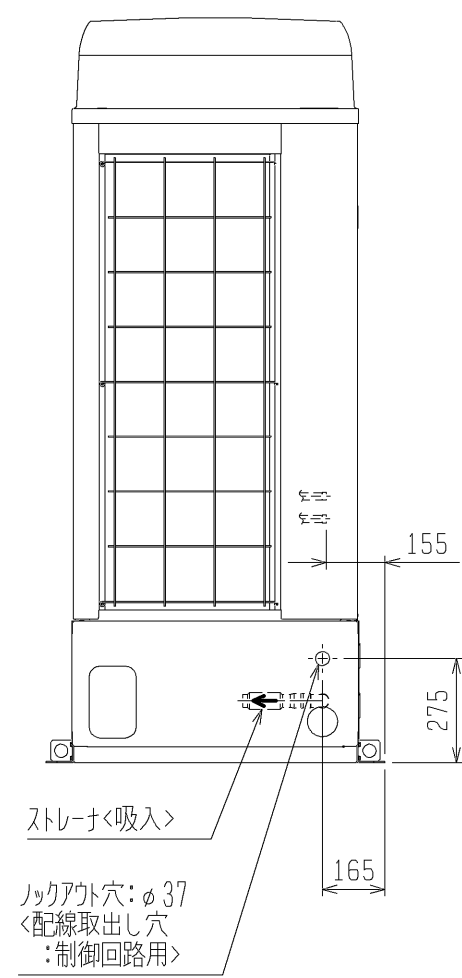
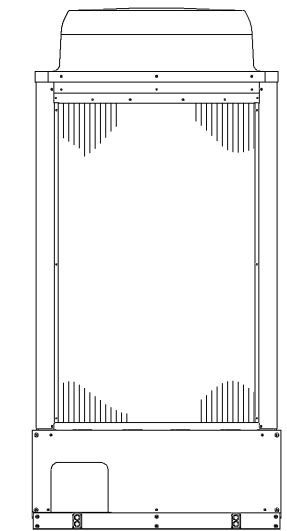
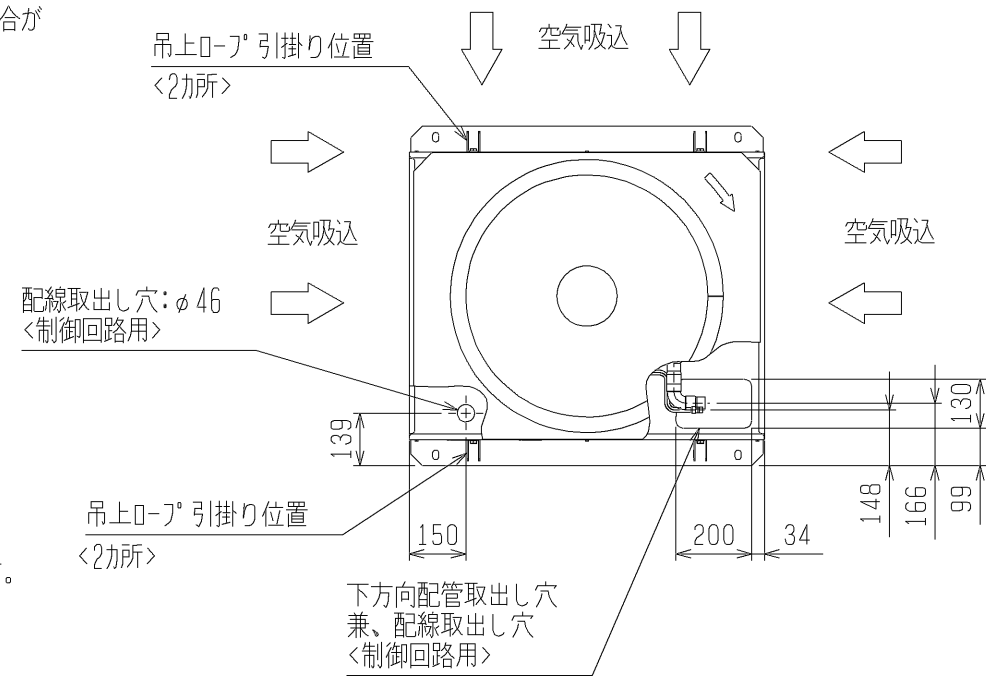
本製品の据付ヒツチは下図のとおりです。
 なお、振動が据付部から伝搬し床・壁面から騒音や振動が発生する場合がありますので、必要に応じ十分な防振工事を行ってください。



2. 配管・配線取入方向

配管接続は前面、右側面、右下面、後面の4方向から取入れできます。
 配線接続は、前面の1方向から取入れできます。制御回路用配線は、左側面、左下面、右下面の3方向からも取入れできます。
 ホットカス配管についてはユニット外取出し後の配管径をφ25.4としてください。(継手:現地手配)

注. 背面フィンガードは別売部品をご用意しております。

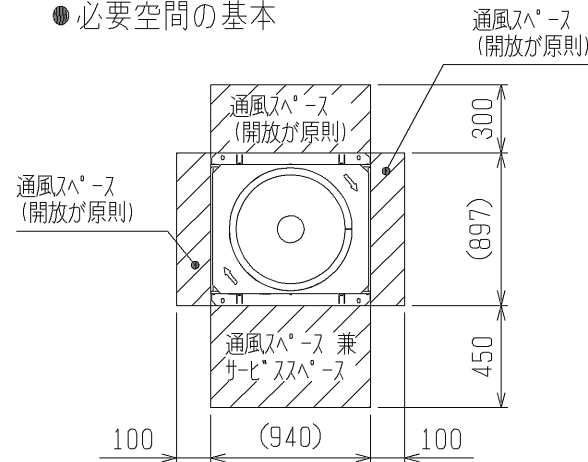


注. 製品の仕様は改良のため、予告なく変更する場合があります。

	作成日付 ISSUED	改定日付 REVISED	TITLE 一体空冷式インバータスクロール形 コンプレッサユニット 外形図 ECO-V-EN75B (-BS/-BSG)		
	DIM. mm	2011-09-14	2012-02-21	DRW. NO.	REV. PAGE
SCALE NTS	三菱電機株式会社		WKN94L360	A	1/2

3. ユニット周囲の必要空間

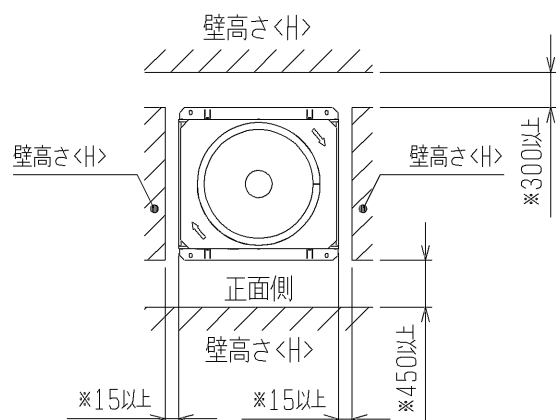
● 必要空間の基本



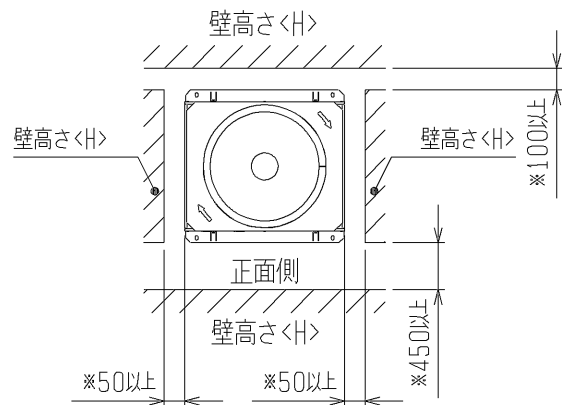
● 単独設置で周囲に壁がある場合

1. ユニットは、下図に示す必要空間をとって設置してください。 <単位：mm>
2. 壁高さ<H>が<壁高さ制約>を超える場合は、<壁高さ制約>を超えた分の寸法<h>を※印の寸法に加算してください。

○後面側、壁面まで300mm以上の場合

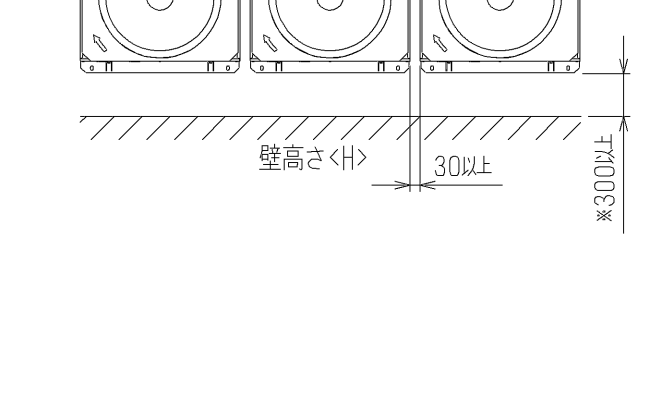
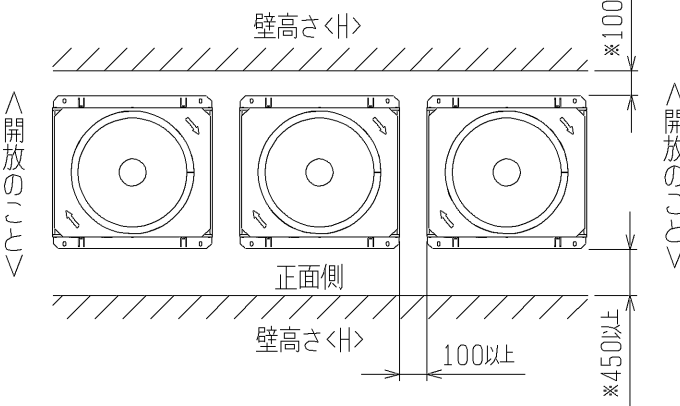
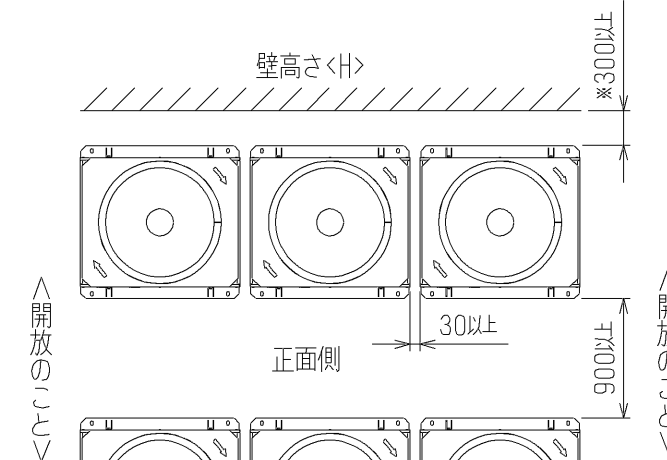
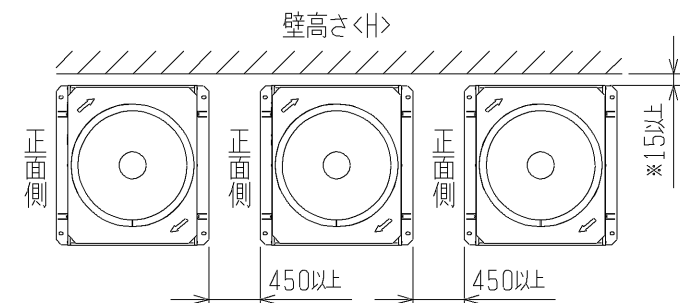
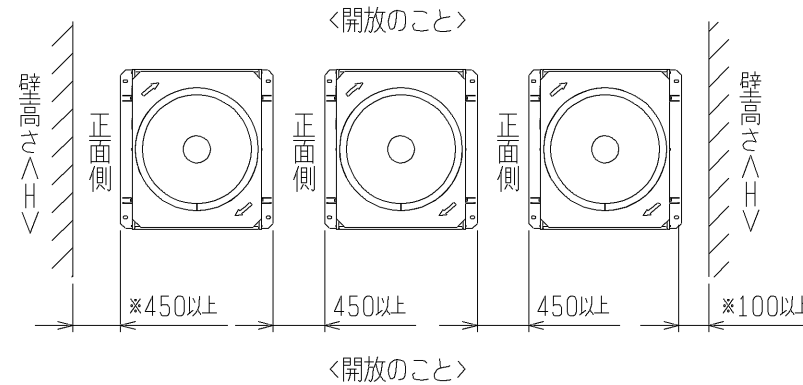
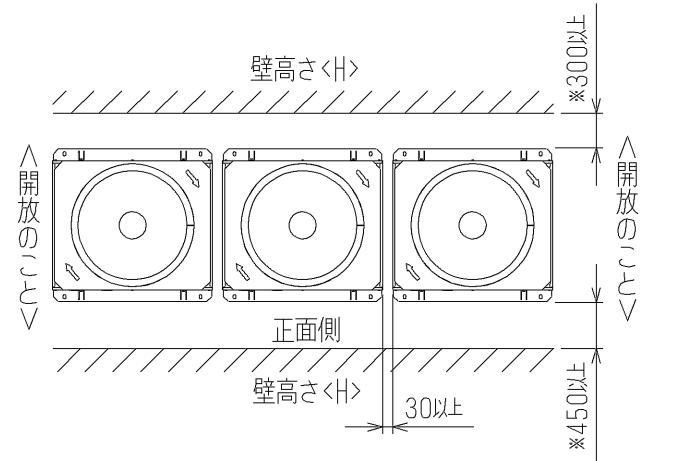


○後面側、壁面まで100mm以上の場合

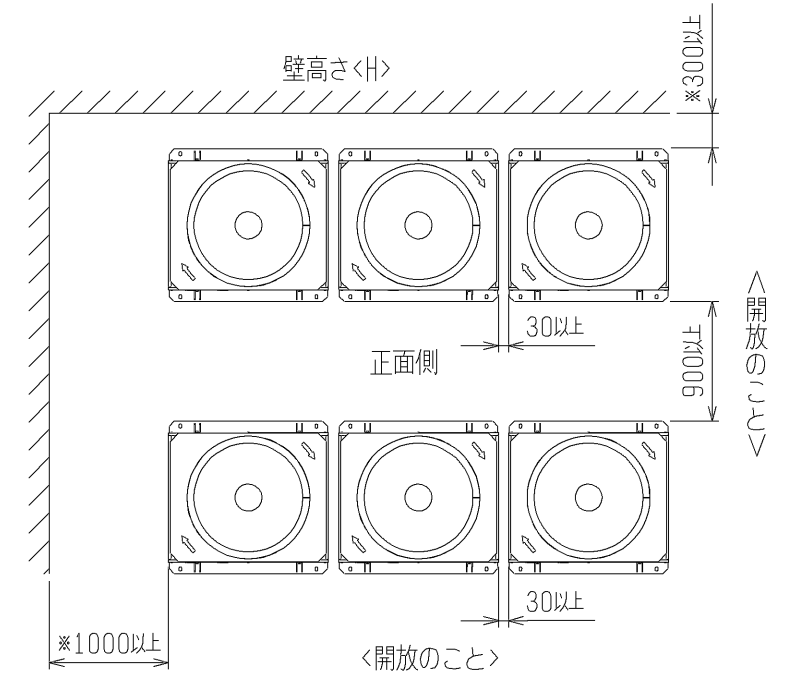


● 集中設置・連続設置の場合

1. 多数のユニットを設置する場合は、人の通路・風の流通を考慮して、各ブロック間に下図スペースをとってください。
2. 2方向は開放としてください。
3. 壁高さ<H>が<壁高さ制約>を超える場合は、<壁高さ制約>を超えた分の寸法<h>を※印の寸法に加算してください。

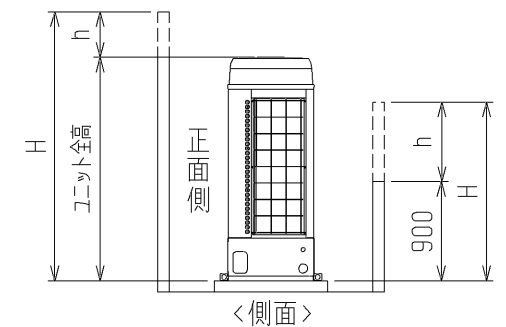


<単位：mm>



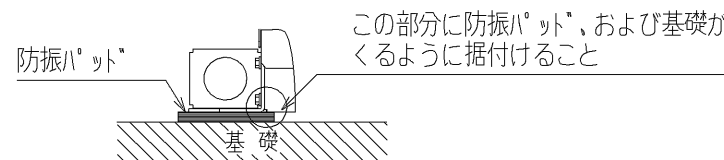
前後、側面の壁高さ<H>が、右記<壁高さ制約>を超える場合<壁高さ制約>を超えた分の寸法<h>を図中にある※印の寸法に加算してください。

<壁高さ制約> 正面：ユニットの全高以下
後面：ユニット底面から900mm以下
側面：ユニットの全高以下



4. 基礎施工

1. 基礎施工に際しては、床面強度・雨水処理・配管・配線の経路に十分留意してください。
2. M12ボルトの据付ボルトでユニット据付足を4所強固に固定してください。 <据付ボルト、座金、ナットなどは現地手配です。>
3. 配管・配線取出口は、小動物の侵入や台風などの雨水が吹き込み、機器損傷の原因となりますので、開口部は閉鎖材等（現地手配）で必ず塞いでください。

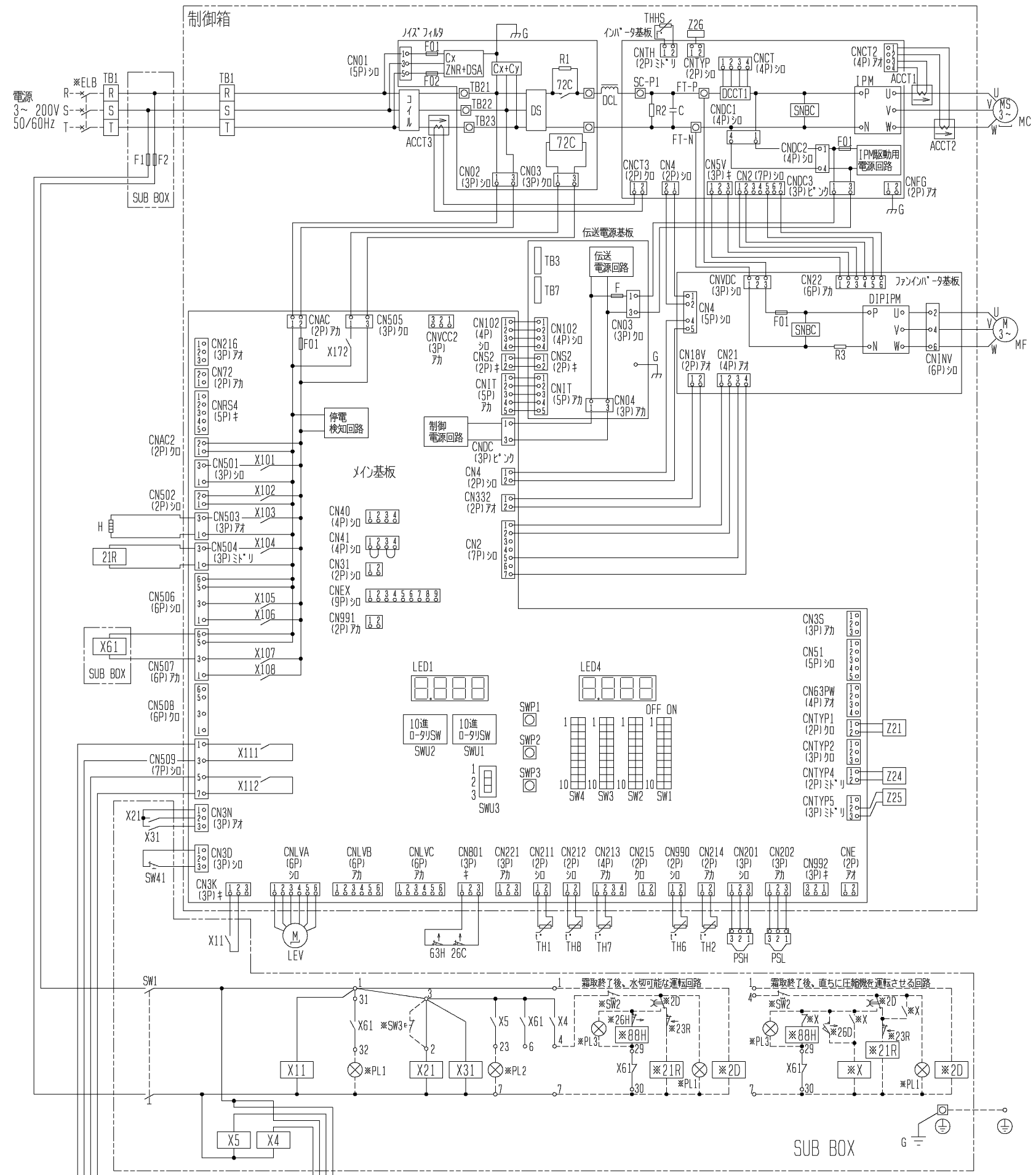


防振パットの大きさは使用する穴によって異なります。
150×150以上<推奨品 プリチン製 IP-1003>

この部分に防振パット、および基礎がくるように据付けること

注. 製品の仕様は改良のため、予告なく変更する場合があります。

	作成日付 ISSUED	改定日付 REVISED	TITLE	一体空冷式インバータスクロール形 コンプレッサユニット 外形図 ECOV-EN75B(-BS)-BSG
	2011-09-14	2012-02-21		
SCALE	NTS	三菱電機株式会社		DRW. NO. WKN94L360
			REV.	PAGE
			A	2/2



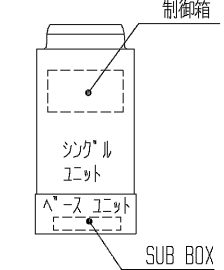
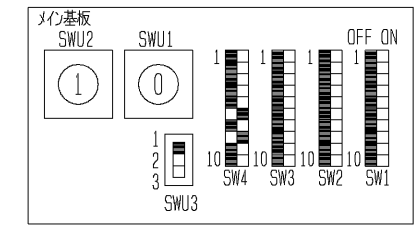
- 注1. ※印の機器は、現地手配となります。
 2. ---線は、現地配線となります。また回路はボックスタイプ回路方式の場合を示します。
 3. 接点の矢印は、圧力・温度が上昇した時の接点動作方向を示します。
 4. SW2, SW3, PL1~3の現地手配機器は別途リコネクタとして別売しています。
 SW3はモータ駆動の押ボタンスイッチ限定です。モータ駆動スイッチ：ボタンを離すとON状態に戻るスイッチ
 5. SW3を付ける場合は、2~3間の配線は必ず取外してください。
 6. XG1のb接点は、コデユニットと電熱器(箱取)の同時通電を防止するための回路です。
 複数のクーを個別に運転する場合は、端子7と88Hを接続してください。
 7. PL1は端子32~7の間に接続すると、圧縮機のON/OFFに連動して表示灯が点灯します。
 SW2の後に接続すると、圧縮機のON/OFFに関係なくスイッチ操作に連動して表示灯を点灯させることができます。
 8. 基板異常時の応急処置については工事説明書を参照願います。

記号	名称	記号	名称	記号	名称
ACCT1	電流セサ	MF	送風機用電動機	X31	補助継電器
ACCT2	電流セサ	PSH	圧力セサ<高圧>	XG1	補助継電器
ACCT3	電流セサ	PSL	圧力セサ<低圧>	X101~112	補助継電器<メイン基板内>
C	コンデンサ<電解>	SW1	スイッチ<運転-停止>	X172	補助継電器<メイン基板内>
DCL	直流リアクトル	SW41	スイッチ<通常-固定>	Z21	抵抗
DCCT1	電流セサ<直流電流>	THHS	サーミスタ<インハ-タ放熱板温度>	Z24	抵抗
DS	ダイヤトスタク	TH1	サーミスタ<吐出管温度>	Z25	抵抗
F1	ヒューズ<制御回路:6A>	TH2	サーミスタ<圧縮機オイル温度>	Z26	抵抗
F2	ヒューズ<制御回路:6A>	TH6	サーミスタ<外気温度>	Z1R	電磁弁<インジェクション>
G	接地<アース>	TH7	サーミスタ<吸入管温度>	Z6C	温度開閉器<吐出>
H	電熱器<オイル>	TH8	サーミスタ<液管温度>	63H	圧力開閉器<高圧>
IPM	インテリジェントパワーモジュール	X4, 5	補助継電器	72C	電磁接触器<インハ-タ主回路>
LEV	電子膨張弁<インジェクション>	X11	補助継電器		
MC	圧縮機用電動機	X21	補助継電器		

※ELB	漏電遮断器	※SW3	スイッチ<異常リセット>	※26D	温度開閉器<霜取終了>
※PL1	表示灯<運転・ミトリ>	※X	補助継電器	※26H	温度開閉器<過熱防止>
※PL2	表示灯<異常・アキ>	※2D	タイムスイッチ<霜取>	※88H	電磁接触器<電熱器>
※PL3	表示灯<霜取・オンシ>	※21R	電磁弁<液>		
※SW2	スイッチ<運転-停止:ボックスタイプ>	※23R	温度調節器<庫内>		

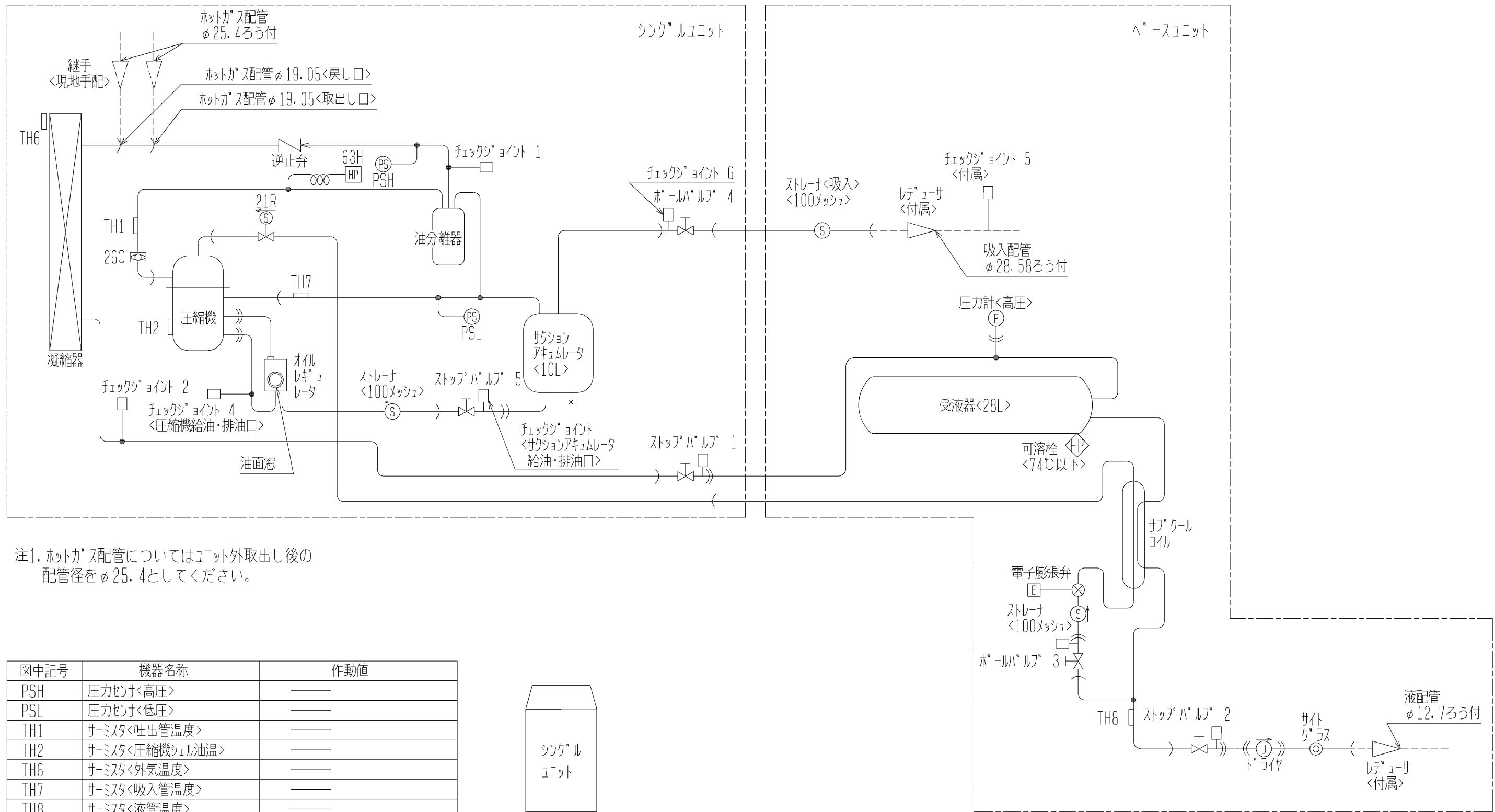
9. X103, X104, X107, X111, X112はメイン基板の出力接点を示し、動作は下表のとおりです。
- | | |
|------------|---|
| X103 | 圧縮機が停止時はON, 圧縮機が運転時はOFF |
| X104, X107 | 圧縮機が運転時はON, 圧縮機が停止時はOFF |
| X111 | ユニットが正常時(運転可能)時はON, ユニットが異常時(運転不可)時はOFF |
| X112 | ユニットが異常時(運転不可)時はON, ユニットが正常時(運転可能)時はOFF |

10. デリッパスイッチ・ロータリスイッチ・スライドスイッチの出荷時設定は下図のとおりです。



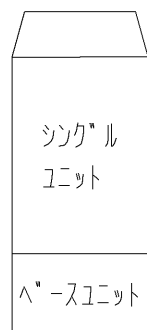
注. 製品の仕様は改良などのため、予告なく変更する場合があります。

作成日付 ISSUED	改定日付 REVISED	TITLE
2011-09-20		一体空冷式インハ-タスクロール形 コンテ'ンツク'ユニット 電気回路図 ECOV-EN75B(-BS-BSG)
SCALE NTS	三井電機株式会社	DRW. NO. WKN94J062
		REV. PAGE 1/1



注1. ホットガス配管についてはユニット外取出し後の配管径をφ25.4としてください。

図中記号	機器名称	作動値
PSH	圧力センサ<高圧>	—
PSL	圧力センサ<低圧>	—
TH1	サーミスタ<吐出管温度>	—
TH2	サーミスタ<圧縮機オイル油温>	—
TH6	サーミスタ<外気温度>	—
TH7	サーミスタ<吸入管温度>	—
TH8	サーミスタ<液管温度>	—
21R	電磁弁<インジエクション>	通電時 OPEN
26C	温度開閉器<吐出>	115℃ ON, 135℃ OFF
63H	圧力開閉器<高圧>	4.15MPa OFF, 3.25MPa ON



注. 製品の仕様は改良のため、予告なく変更する場合があります。

	作成日付 ISSUED	改定日付 REVISED	TITLE 一体空冷式インバータスクロール形 コンプレッサユニット 冷媒回路図 ECO-V-EN75B (-BS・-BSG)		
	2011-09-21	2012-03-12	DRW. NO.	REV.	PAGE
SCALE NTS	三菱電機株式会社		WKN94L398	A	1/1

ECOV-EN75B(-BS・-BSG)能力線図

電源 三相200V 吸入ガス温度 18°C 周囲温度 32°C
運転周波数 80Hz

