

三菱電機株式会社

コンデンシングユニット

＜中・低温用＞

INV一体空冷式・＜R410A・スクロール＞

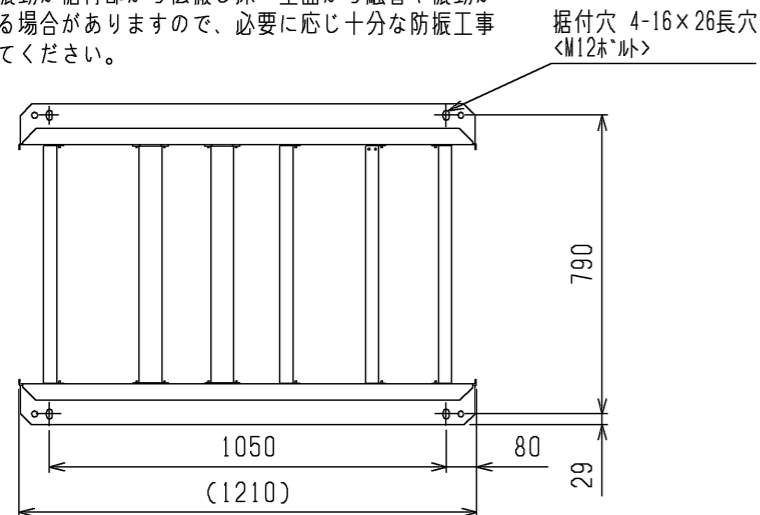
項目	単位	ECOV-EN75C1 (-BS・-BSG)
呼称出力	kW	7.5
法定冷凍トン	トン	4.6
吸入圧力飽和温度範囲	°C	-45~-5
冷媒		R410A
据付条件	°C	屋外設置 周囲温度-15~+43
電源		三相 200V 60Hz
電気特性		
消費電力	＜注1＞ kW	8.10
運転電流	＜注1＞ A	27.5
力率	＜注1＞ %	85.0
始動電流	A	15
出力周波数	Hz	30 ~ 78
冷凍能力	＜注1＞ kW	8.50
圧縮機		
形名		HNK92FA
定格出力	kW	7.3
押しのけ量	m ³ /h	25.9
電熱器＜オイル＞	W	45
冷凍機油		
種類		ダイヤモンド・フリース MEL32R
初期充てん量	圧縮機 L	3.2
	その他 L	3.1＜7キユムレータ＞
正規充てん量	＜注2＞ L	2.3+3.1
凝縮器		
熱交換器形式		プレートフィンチューブ式
送風機	電動機出力 W	460×1
	ファン径 mm	φ700×1
風量	m ³ /min	238
凝縮圧力調整装置		電子ファンコントローラ
受液器	内容量 L	28
	可溶栓	有＜口径：3.1mm、溶融温度：74°C以下＞
容量制御		インバータ方式＜0-39~100%＞
始動方式		インバータ始動
高圧カット防止機能		有
保護装置		
圧力開閉器＜高圧・低圧＞		有＜高圧：機械式、低圧：デジタル式＞
過電流保護		有＜53A設定＞
温度開閉器＜吐出＞		—
温度開閉器＜圧縮機インサーモ＞		—
ヒューズ	制御回路用	250V 3.15A×2、6A×2、6.3A×3
	凝縮器送風機用	250V 15A
逆相防止器		—
油温検出保護		有
内蔵品		
圧力計		有＜高圧＞
サクションアキュムレータ		有＜18L＞
油分離器		有
ドライヤ		有
サイトグラス		有
付属部品	予備ヒューズ	6A
	その他	チェックポイント
外装色		マンセル 5Y 8/1 近似色
外形寸法＜高さ×幅×奥行＞	mm	1970×1220×734
質量		
荷造質量	kg	301
製品質量	kg	289
配管寸法		
＜注3＞	吸入配管 mm	φ28.58S
	液配管 mm	φ12.7S
	リフトガス配管 mm	—
騒音	＜注4＞ dB (A)	53.5

- 注 1. 測定条件は、次のとおりです。
 周囲温度：32°C、蒸発温度：-40°C、吸入ガス温度：18°C、インバータ圧縮機運転周波数：78Hz
2. 延長配管が50mを超える場合は、10m当たり0.2Lの油を追加してください。
3. 配管寸法欄 記号F：フル接続、記号S：ろう付接続
4. 騒音値の測定条件は次のとおりです。
 周囲温度：32°C、蒸発温度：-40°C、インバータ圧縮機運転周波数：66Hz
 ファンコントロール設定：目標凝縮温度=外気温度+12°C
 測定場所：無響音室相当でユニット前面より距離1m、高さ1m
5. 液配管には断熱材（20mm以上）を施してください。
6. 製品仕様は改良などのため、予告なしに変更する場合があります。

1. 据付ヒツチ

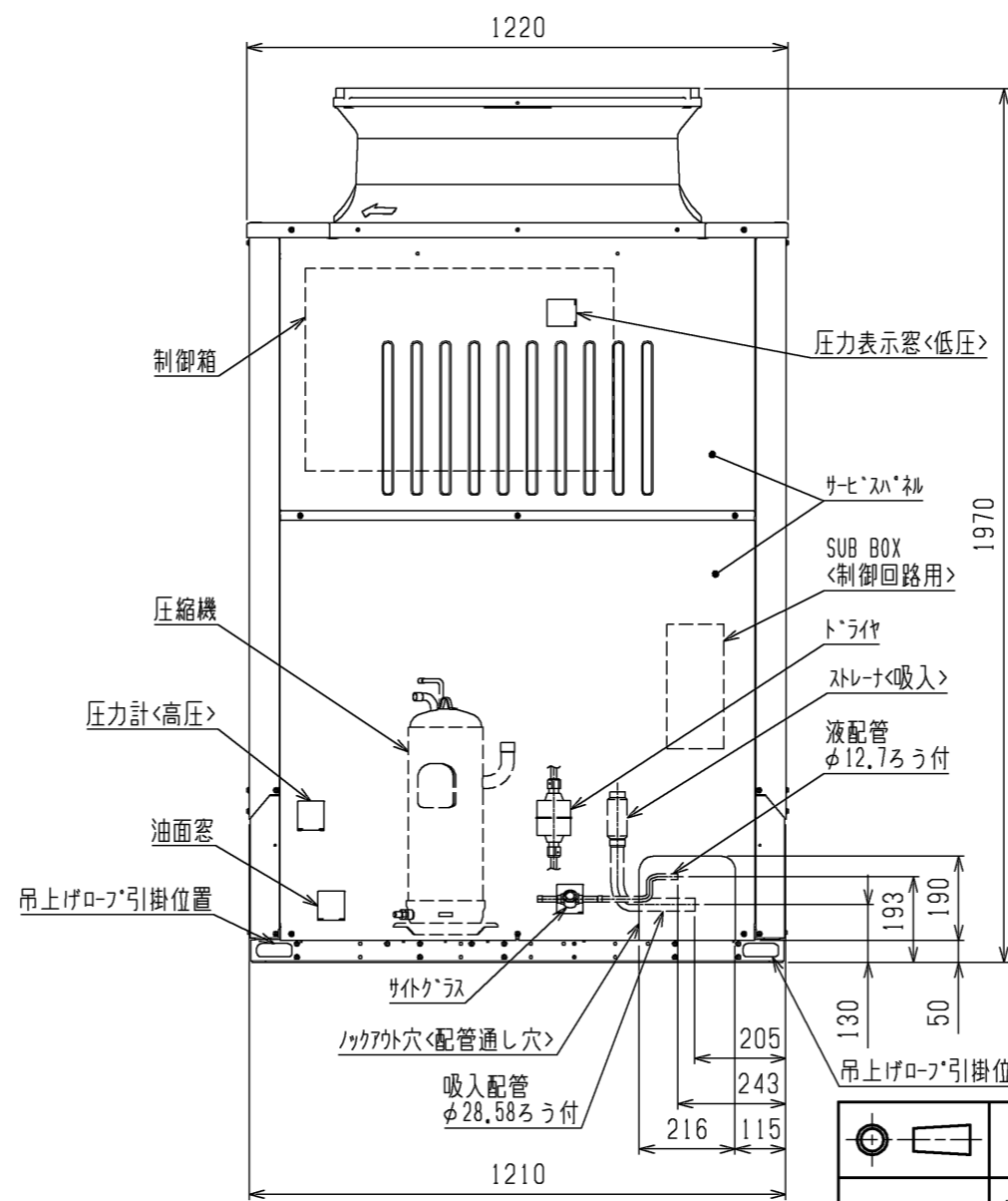
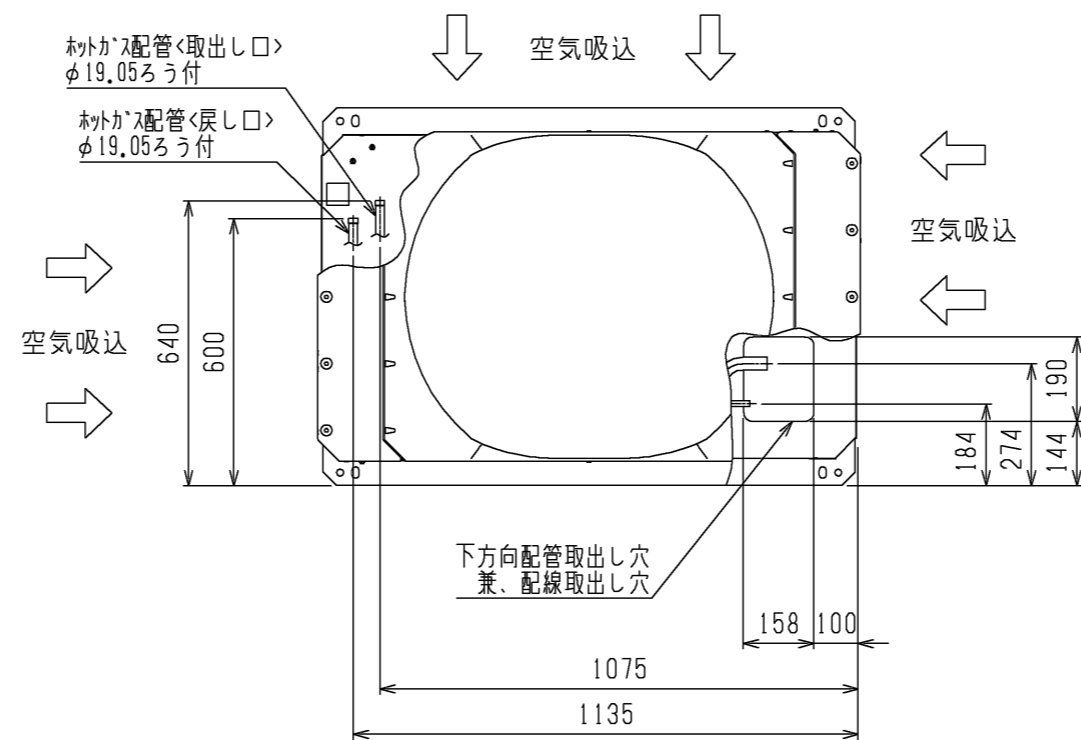
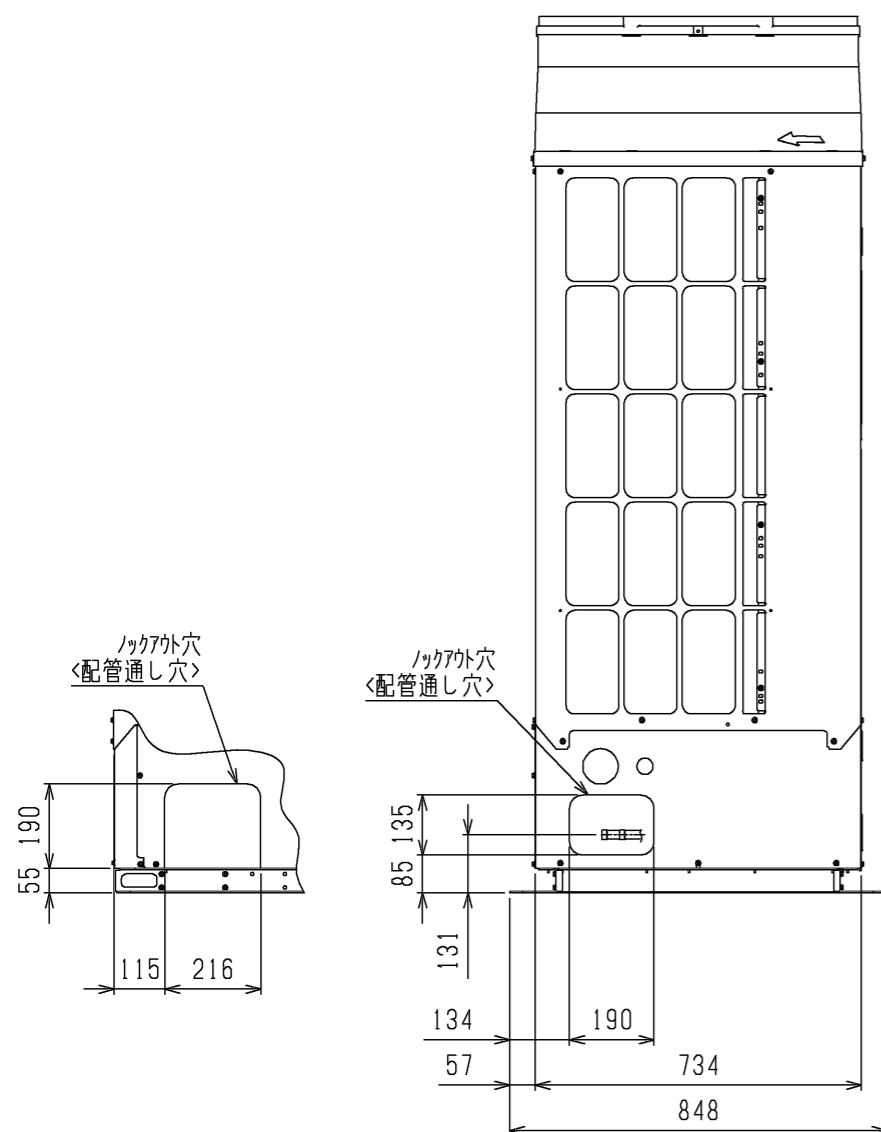
本製品の据付ヒツチは下図のとおりです。

なお、振動が据付部から伝搬し床・壁面から騒音や振動が発生する場合がありますので、必要に応じ十分な防振工事を行ってください。



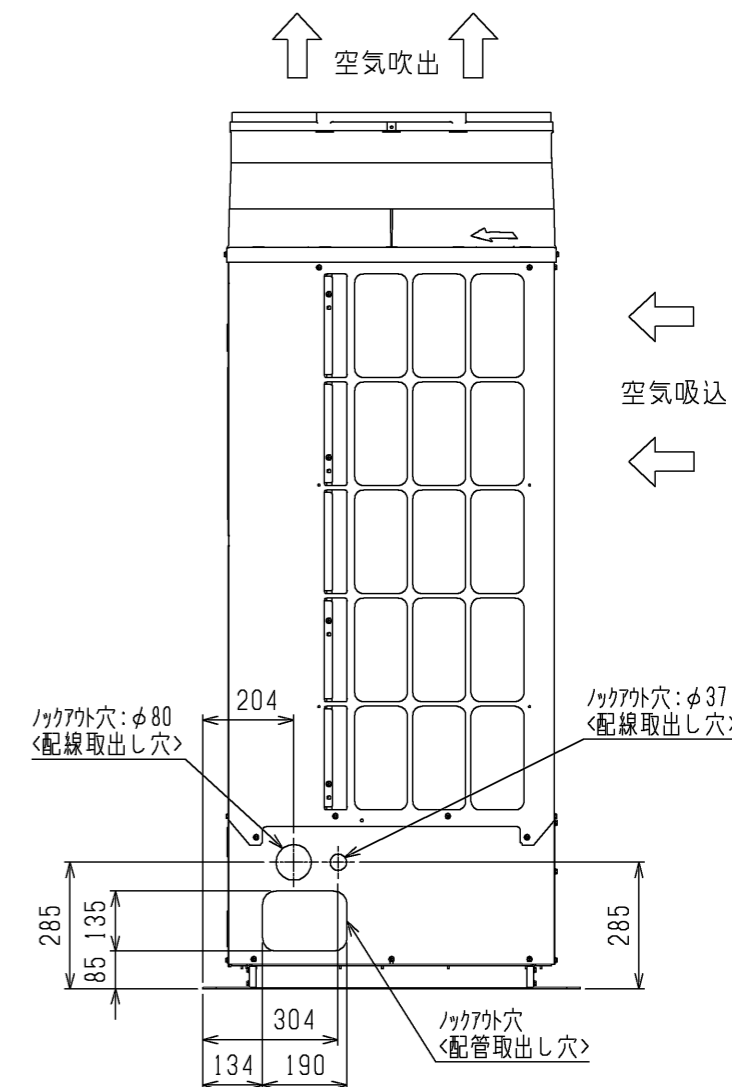
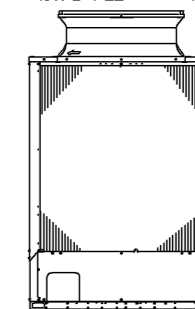
2. 配管・配線取入方向

配管接続は、前面、右側面、右下面、後面の4方取入れできます。
配線接続は、右側面、右下面の2方向から取入れできます。ホトガス配管については、エツ外取出し後の配管径をφ25.4としてください。(継手：現地手配)



注1.ホトガスフコ装置の設定はありません。

- 現地独自のホトガス利用(床暖房など)のため、ホトガス配管の取出しのみ可能としています。
- ホトガス配管をご使用する際は、配管の異常温度・異常圧力がなき事をご確認ください。配管温度、圧力の目安は、据付工事説明書を参照ください。
- 配管は、エツの運転条件や配管形状・長さ・支持方法によっては圧力脈動により振動が大きくなる場合があります。試験運転時に振動が大きい場合、支持方法(支持間隔・固定方法など)を変更し、振動しないようにしてください。また、支持金具を建物や天井に取付ける場合、配管の振動が建物に伝わらないように適切な防振を行なってください。
- 背面フック外穴は別売部品にてご用意しております。

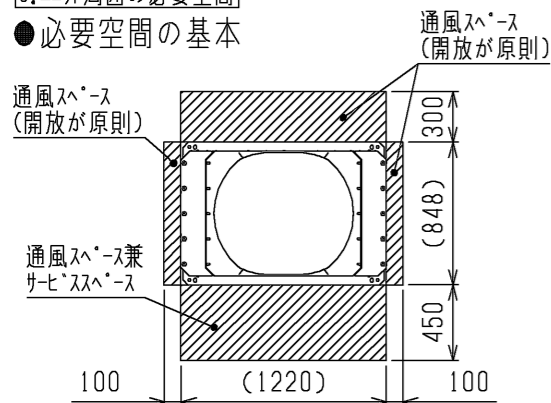


	作成日付 ISSUED	改定日付 REVISED	TITLE
	15-04-21	17-03-21	一体空冷式インバータスクロール形 コンデensingユニット 外形図 ECO-V-EN75C1(-BS・-BSG)
SCALE NTS	三菱電機株式会社		DRW.NO. W KN94T255
			REV. A PAGE 1/2

注.製品の仕様は改良のため、予告なく変更する場合があります。

3. エアユニットの必要空間

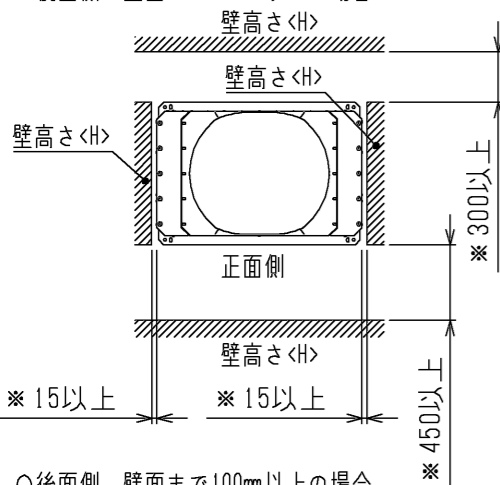
● 必要空間の基本



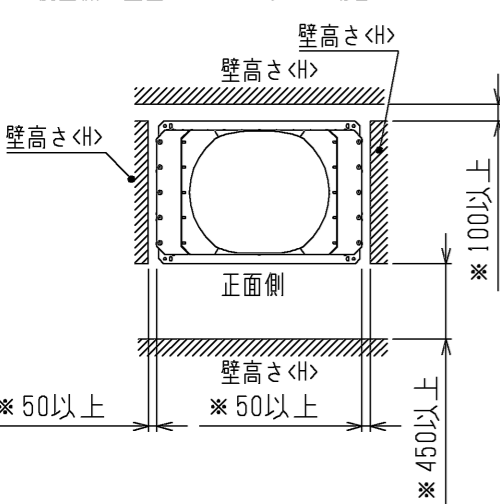
● 単独設置で周囲に壁がある場合

1. エアユニットは、下図に示す必要空間をとって設置してください。〈単位: mm〉
2. 壁高さ<H>が<壁高さ制約>を超える場合は、〈壁高さ制約>を超えた分の寸法<h>を*印の寸法に加算してください。

○後面側、壁面まで300mm以上の場合

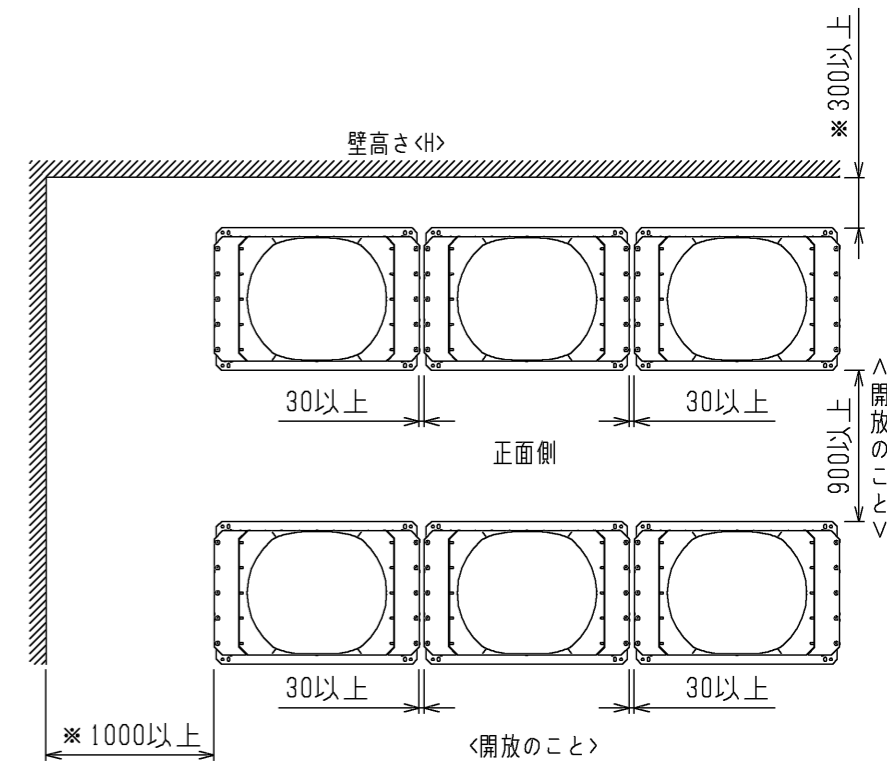
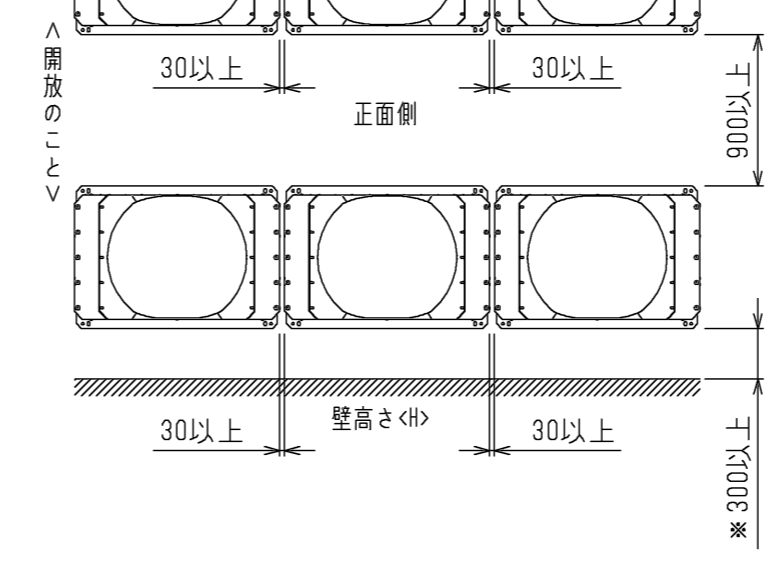
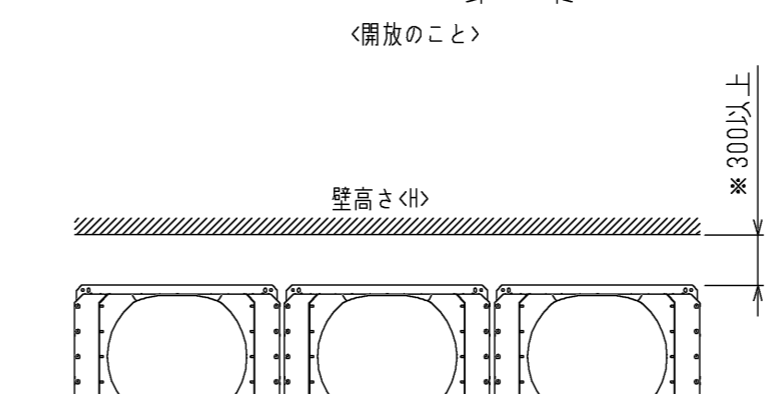
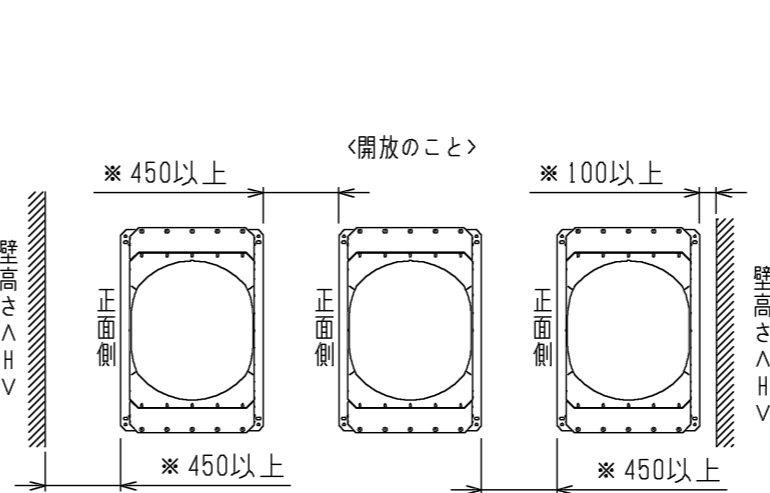
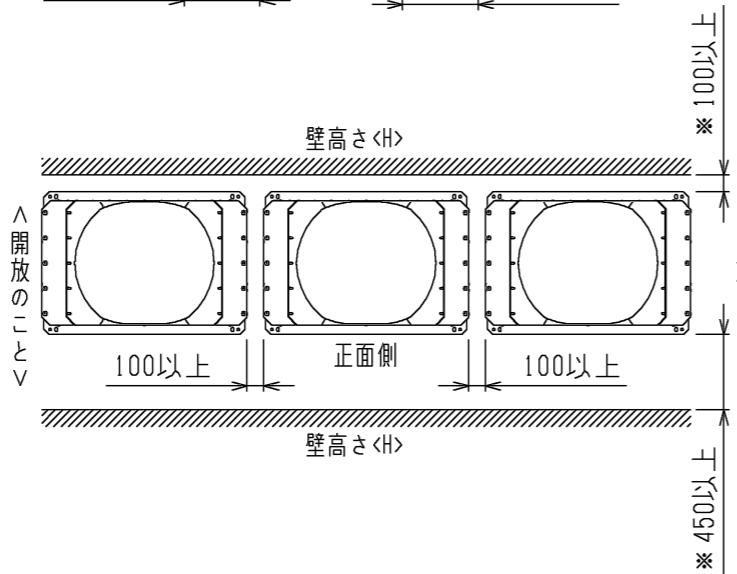
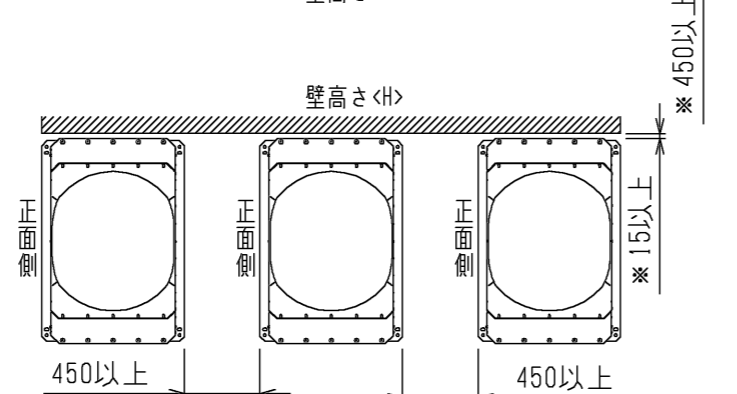
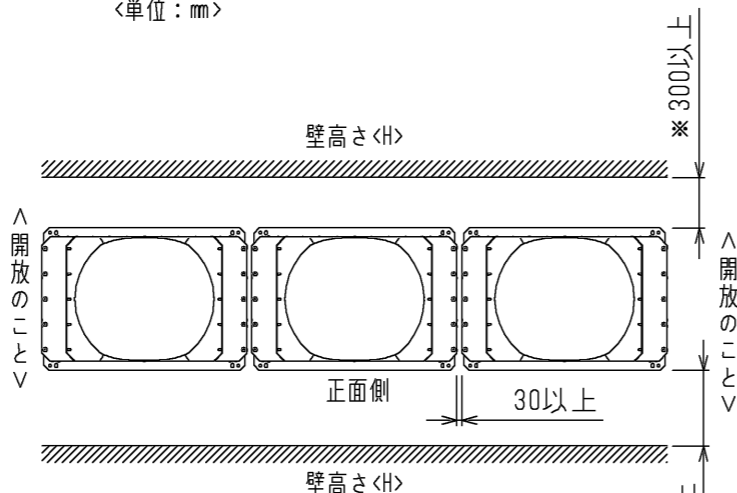


○後面側、壁面まで100mm以上の場合

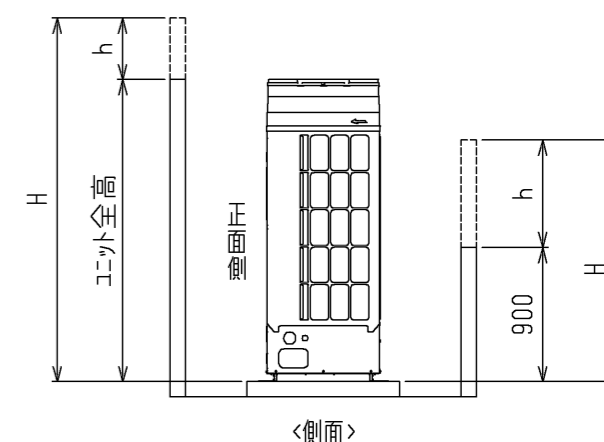


● 集中設置・連続設置の場合

1. 多数のエアユニットを設置する場合は、人の通路・風の流通を考慮して、各ブロック間に下図スペースをとってください。
2. 2方向は開放としてください。
3. 壁高さ<H>が<壁高さ制約>を超える場合は、〈壁高さ制約>を超えた分の寸法<h>を*印の寸法に加算してください。〈単位: mm〉

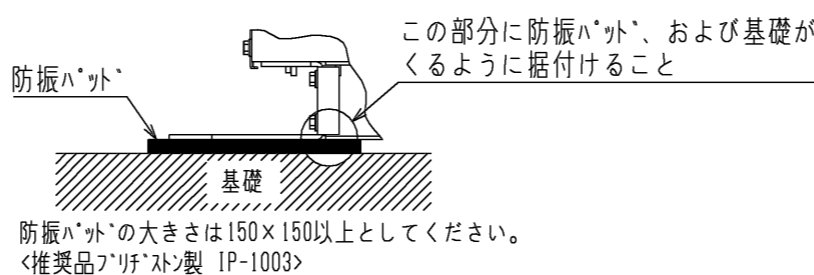


前後、側面の壁高さ<H>が、下記<壁高さ制約>を超える場合<壁高さ制約>を超えた分の寸法<h>を図中にある*印の寸法に加算してください。
 〈壁高さ制約〉 正面: エアユニットの全高以下
 後面: エアユニット底面から900mm以下
 側面: エアユニットの全高以下



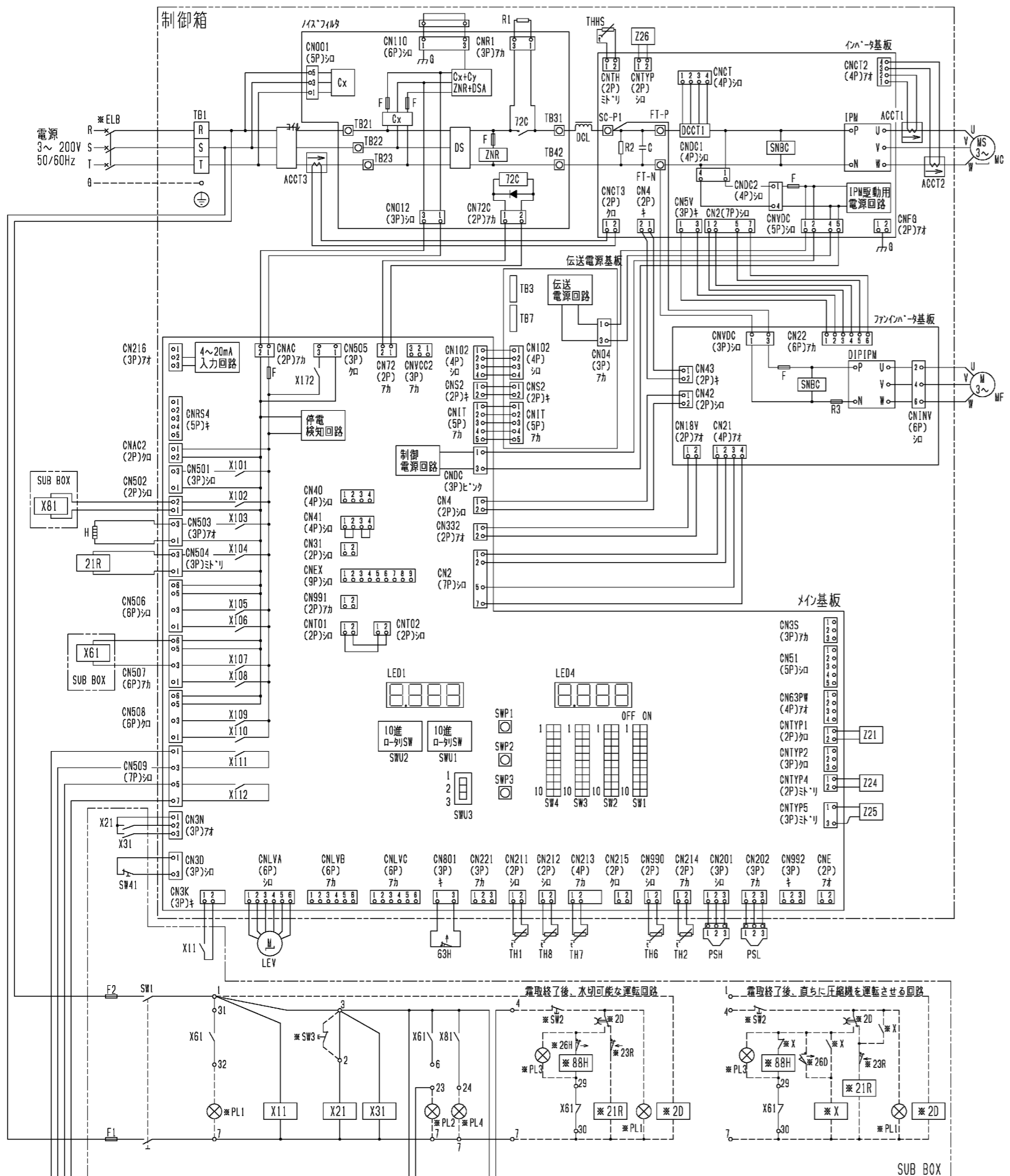
4. 基礎施工

1. 基礎施工に際しては、床面強度・雨水処理・配管・配線の経路に十分留意してください。
2. M12ボルトの据付ボルトでエアユニット据付足を4箇所強固に固定してください。〈据付ボルト、座金、ナットなどは現地手配です。〉
3. 配管・配線取出し部は、小動物の侵入や台風などの雨水が吹き込み、機器損傷の原因となりますので、開口部は閉鎖材など(現地手配)で必ず塞いでください。



注: 製品の仕様は改良のため、予告なく変更する場合があります。

	作成日付 ISSUED	改定日付 REVISED	TITLE 一体空冷式インバータスクロール形 コンデンシングユニット 外形図 ECO-V-EN75C1(-BS・-BSG)
DIM. mm	15-04-21	17-03-21	
SCALE NTS	三菱電機株式会社		DRW.NO. W KN94T255
		REV. A	PAGE 2/2



注1. *印の機器は、現地手配となります。
 2. ---線は、現地配線となります。また、回路は*印の回路方式の場合を示します。
 3. 端子23-7、4-7の間に回路を接続する場合は、0.45Aを超えないようにしてください。
 4. 接点の矢印は、圧力・温度が上昇した時の接点動作方向を示します。
 5. SW2, SW3, PL1~3の現地手配機器は、別途ハンダボツカとして別売しています。
 6. SW3はモーター動作の押ボツカとして限定です。*印の動作スイッチは、動作とON状態に戻るスイッチです。
 7. X61のb接点は、コイルの動作と電熱器の同時動作を防止するための回路です。
 8. PL1は端子32-7の間に接続すると、圧縮機のON/OFFに連動して表示灯が点灯します。
 9. SW2の後に接続すると、圧縮機のON/OFFに関係なくスイッチ操作に連動して表示灯を点灯させることができます。
 9. 基板異常時の応急処置については、添付工事説明書を参照願います。

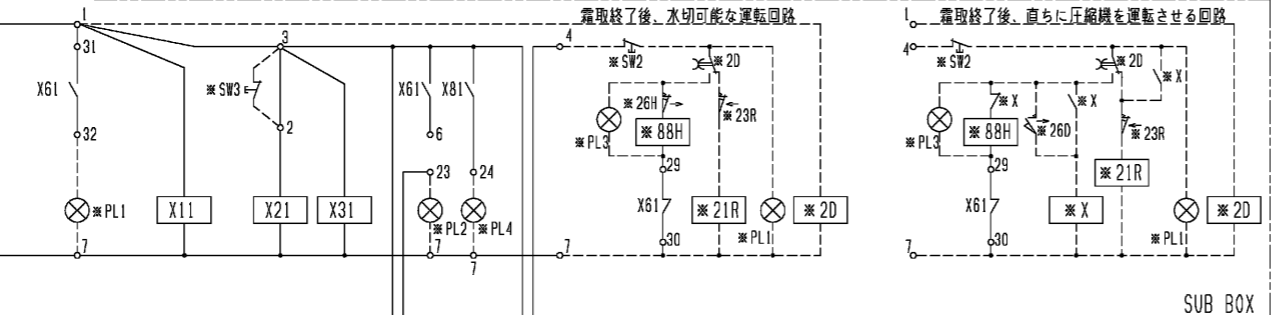
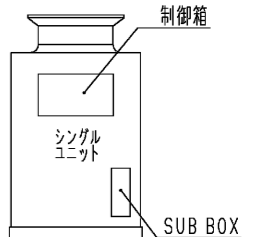
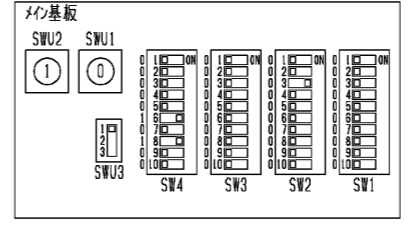
記号	名称	記号	名称	記号	名称
ACCT1	電流セタ	IPW	インバータモジュール	TH2	サミスタ<圧縮機>油温
ACCT2	電流セタ	LEV	電子膨張弁<イン>エクション	TH6	サミスタ<外気温度>
ACCT3	電流セタ	MC	圧縮機用電動機	TH7	サミスタ<吸入管温度>
C	コンデンサ<電解>	MF	送風機用電動機	TH8	サミスタ<液管温度>
DCL	直流リレール	PSH	圧力セタ<高圧>	X11	補助継電器
DCCT1	電流セタ<直流電流>	PSL	圧力セタ<低圧>	X21	補助継電器
DS	タイオト<ストップ>	R1	抵抗<突入電流防止>	X31	補助継電器
F1	ヒューズ<制御回路:6A>	SC-P1	スイッチ<運転-停止>	X61	補助継電器
F2	ヒューズ<制御回路:6A>	SW1	スイッチ<運転-停止>	X81	補助継電器
G	ケラト	SW41	スイッチ<通常-固定>	X101~X112	補助継電器<メイン基板内>
H	電熱器<イタ>	THHS	サミスタ<イン>タ放熱板温度	X172	補助継電器<メイン基板内>

*ELB	漏電遮断器	*SW2	スイッチ<運転-停止:ボツカ>	*23R	温度調節器<庫内>
*PL1	表示灯<運転-ミ>	*SW3	スイッチ<異常リセット>	*26D	温度開閉器<霜取終了>
*PL2	表示灯<異常>	*X	補助継電器	*26H	温度開閉器<過熱防止>
*PL3	表示灯<霜取-ボツカ>	*2D	タイムスイッチ<霜取>	*88H	電熱器<電熱器>
*PL4	表示灯<ボツカ>	*21R	電磁弁<液>		

10. X102, X103, X104, X107, X111, X112は、メイン基板の出力接点を示し、動作は下表のとおりです。

X102	アラーム検知時はON, その他OFF, ただし工場出荷時、検知時もOFFのアラームあり。 詳細は添付工事説明書を参照のこと。
X103	圧縮機が停止時はON, 圧縮機が運転時はOFF
X104, X107	圧縮機が運転時はON, 圧縮機が停止時はOFF
X111	ユニットが正常時(運転可能)はON, ユニットが異常時(運転不可)はOFF
X112	ユニットが異常時(運転不可)はON, ユニットが正常時(運転可能)はOFF

11. ティンツスイッチ<ロー>スイッチ<ハイ>スイッチの出荷時設定は下図のとおりです。



注. 製品の仕様は改良のため、予告なく変更する場合があります。

DIM. mm	作成日付 ISSUED	改定日付 REVISED	TITLE 一体空冷式インバータスクロール形 コンデンシングユニット 電気回路図 ECOV-EN75C1(-BS--BSC)
	SCALE NTS	三菱電機株式会社	DRW.NO. WK9N4J883
		REV. A	PAGE 1/1

ECOV-EN75C1(-BS・-BSG)能力線図

電源 三相200V 吸入ガス温度 18°C
 周囲温度 32°C 運転周波数 78Hz

