

三菱電機株式会社

コンデンシングユニット

<高・中温用>

INV一体空冷式・<R410A・スクロール>

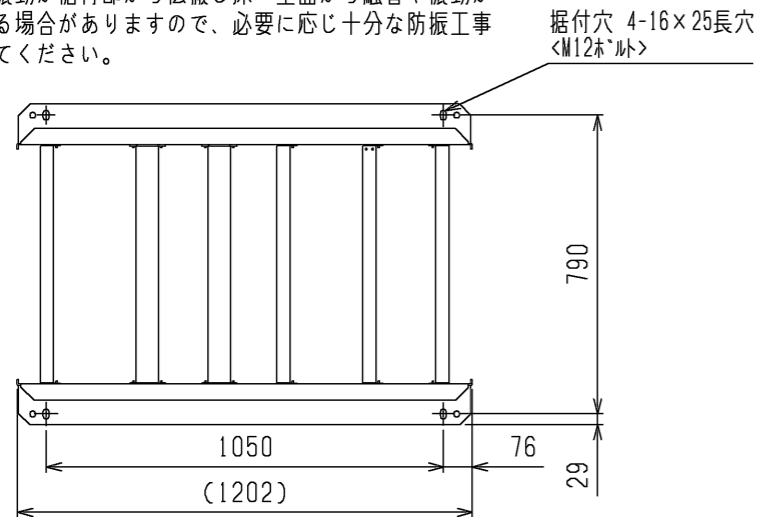
項目	単位	ECOV-EN75MC(-BS・-BSG)		
呼称出力	kW	7.5		
法定冷凍トン	トン	4.4		
吸入圧力飽和温度範囲	°C	-20~+10		
冷媒		R410A		
据付条件	°C	屋外設置 周囲温度-15~+43		
電源		三相 200V 60Hz		
電気特性	消費電力 <注1>	kW	10.03 (82Hz運転時: 10.32) (現地液管断熱無しモード・82Hz運転時: 10.80)	
	運転電流 <注1>	A	33.8 (82Hz運転時: 34.8) (現地液管断熱無しモード・82Hz運転時: 36.3)	
	力率 <注1>	%	85.7 (82Hz運転時: 85.6) (現地液管断熱無しモード・82Hz運転時: 85.9)	
	始動電流	A	15	
出力周波数	<注5>	Hz	20 ~ 82	
冷凍能力	<注1>	kW	25.0 (82Hz運転時: 25.7) (現地液管断熱無しモード・82Hz運転時: 25.0)	
圧縮機	形名		HNK84FA	
	定格出力	kW	7.1	
	押しのけ量	m ³ /h	24.8	
	電熱器<オイル>	W	45	
冷凍機油	種類		ダイヤモンド・フリス MEL32R	
	初期充てん量	圧縮機 その他	L	3.2 3.1 <アキュムレータ>
	正規充てん量 <注2>	L	2.3+3.1	
凝縮器	熱交換器形式		プレートフィンチューブ式	
	送風機	電動機出力	W	460×1
	風量	ファン径	mm	φ700×1
	凝縮圧力調整装置	m ³ /min		238 電子ファンコントローラ
受液器	内容量 可溶栓	L	28 有<口径: 3.1mm、溶融温度: 74°C以下>	
容量制御			インバータ方式<0-25~100%>	
始動方式			インバータ始動	
高圧カット防止機能			有	
保護装置	圧力開閉器<高圧・低圧>		有<高圧: 機械式、低圧: テンジル式>	
	過電流保護		有<53A設定>	
	温度開閉器<吐出>		-	
	温度開閉器<圧縮機インサモ>		-	
	ヒューズ	制御回路用 凝縮器送風機用		250V 3.15A×2、6A×2、6.3A×3 250V 15A
	逆相防止器			-
	油温検出保護			有
内蔵品	圧力計		有<高圧>	
	サクションアキュムレータ		有<18L>	
	油分離器		有	
	ドライヤ		有	
	サイトグラス		有	
付属部品	予備ヒューズ その他		6A チェックポイント	
外装色			マンテル 5Y 8/1	
外形寸法<高さ×幅×奥行>	mm		1970×1220×734	
質量	荷造質量	kg	304	
	製品質量	kg	292	
配管寸法 <注3>	吸入配管	mm	φ28.58S	
	液配管	mm	φ12.7S	
	ホットガス配管	mm	-	
騒音	<注4>	dB (A)	53.5	

- 注 1. 測定条件は、次のとおりです。
 周囲温度: 32°C、蒸発温度: -10°C、吸入ガス温度: 18°C、インバータ圧縮機運転周波数: 80Hz、現地液管断熱有りモード運転時
 ※工場出荷時設定は現地液管断熱有りモードとなります。現地液管断熱有りモードでご使用の際は、液配管に断熱材(20mm以上)を
 施してください。現地液管断熱有りモードと無しモードの切り替え方法は工事説明書をご確認ください。
2. 延長配管が50mを超える場合は、10m当たり0.2Lの油を追加してください。
3. 配管寸法欄 記号F: フラワ接続、記号S: ろう付接続
4. 騒音値の測定条件は次のとおりです。
 周囲温度: 32°C、蒸発温度: -10°C、インバータ圧縮機運転周波数: 68Hz
 ファンコントロール設定: 目標凝縮温度=外気温度+15°C
 測定場所: 無響音室相当でユニット前面より距離1m、高さ1m
5. 最大周波数は目標蒸発温度設定値によって異なります。詳細は工事説明書、ハンドブックなどをご確認ください。
6. 製品仕様は改良などのため、予告なしに変更する場合があります。

1. 据付ヒツチ

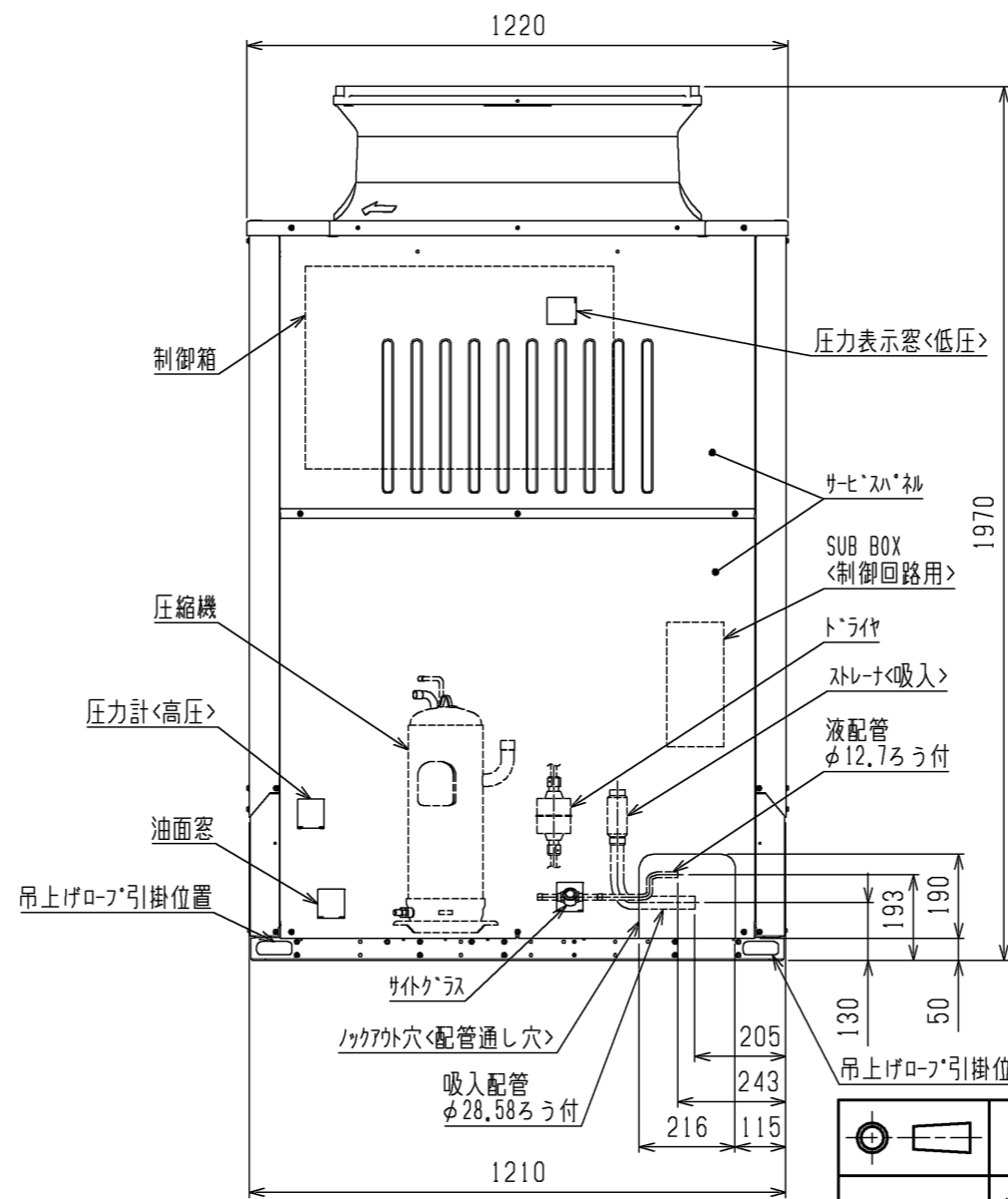
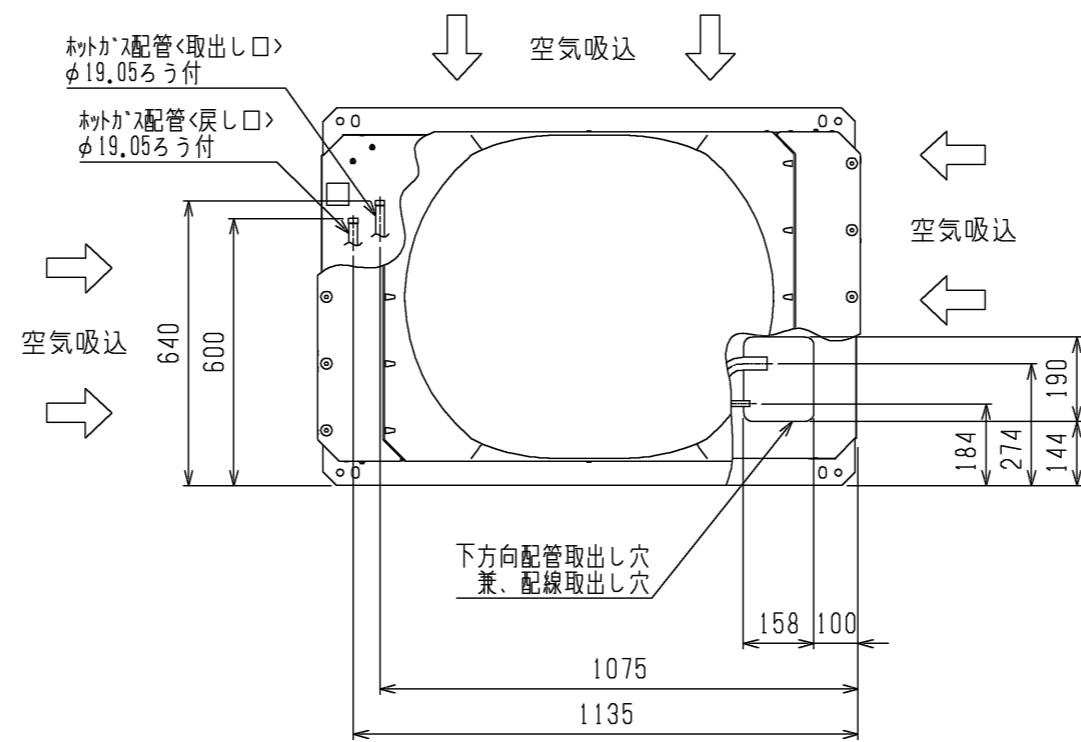
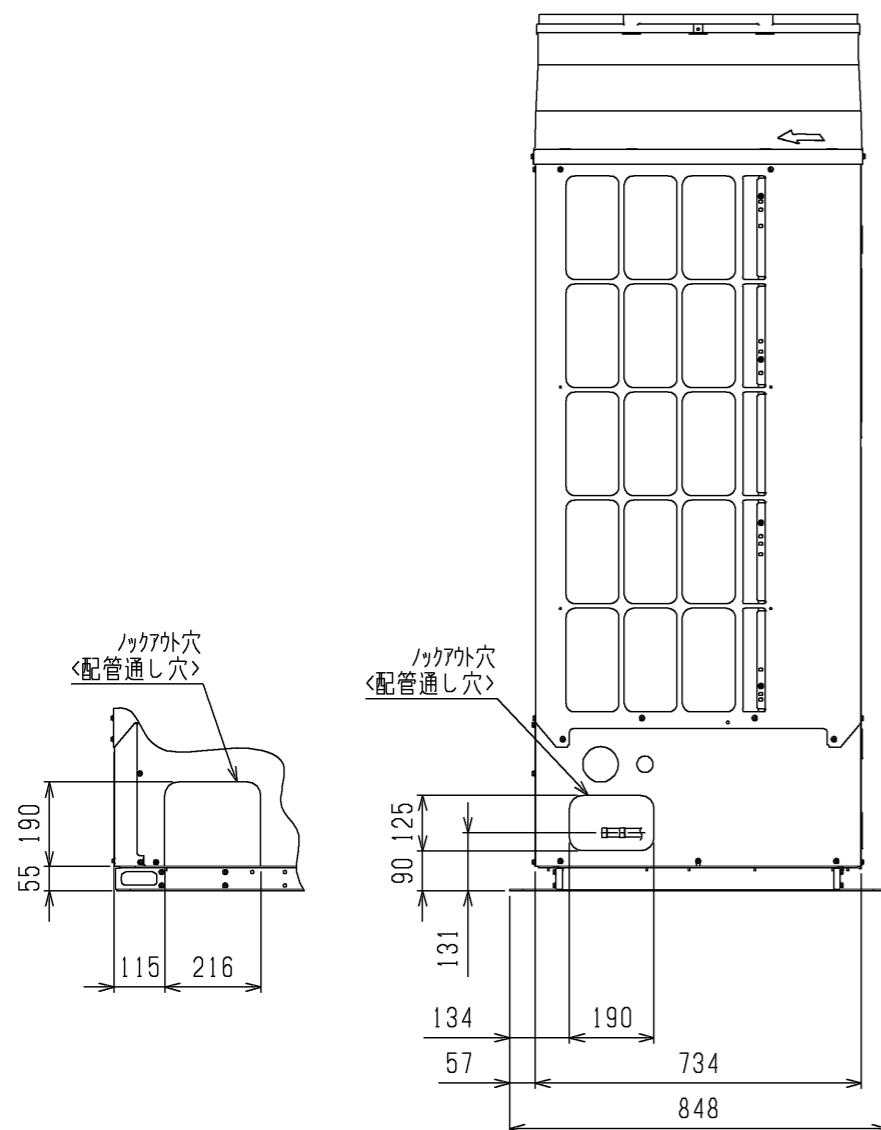
本製品の据付ヒツチは下図のとおりです。

なお、振動が据付部から伝搬し床・壁面から騒音や振動が発生する場合がありますので、必要に応じ十分な防振工事を行ってください。



2. 配管・配線取入方向

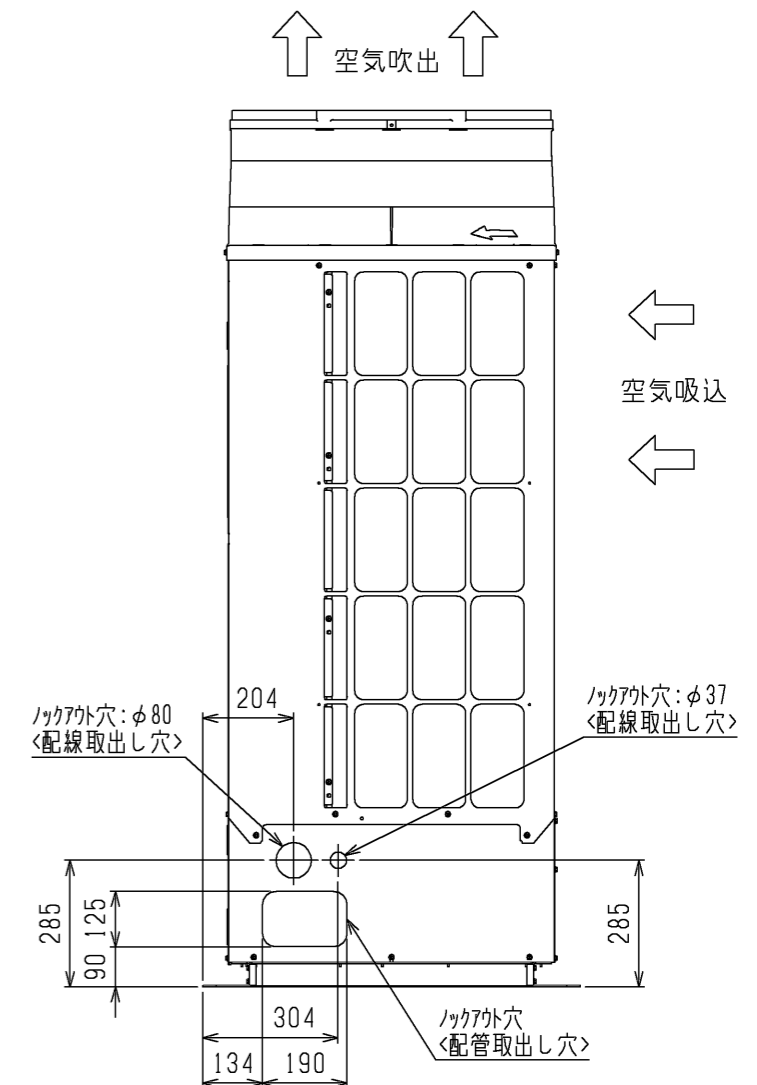
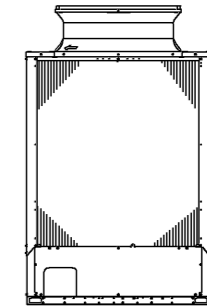
配管接続は、前面、右側面、右下面、後面の4方取入れできます。
配線接続は、右側面、右下面の2方向から取入れできます。ホトガス配管については、エツト外取出し後の配管径をφ25.4としてください。(継手：現地手配)



注1.ホトガス配管装置の設定はありません。

現地独自のホトガス利用(床暖房など)のため、ホトガス配管の取出しのみ可能としています。

- ホトガス配管をご使用する際は、配管の異常温度・異常圧力がなき事をご確認ください。
- 配管温度、圧力の目安は、据付工事説明書を参照ください。
- 配管は、エツトの運転条件や配管形状・長さ・支持方法によっては圧力脈動により振動が大きくなる場合があります。試験運転時に振動が大きい場合、支持方法(支持間隔・固定方法など)を変更し、振動しないようにしてください。また、支持金具を建物や天井に取付ける場合、配管の振動が建物に伝わらないように適切な防振を行なってください。
- 背面フィンガードは別売部品にてご用意しております。

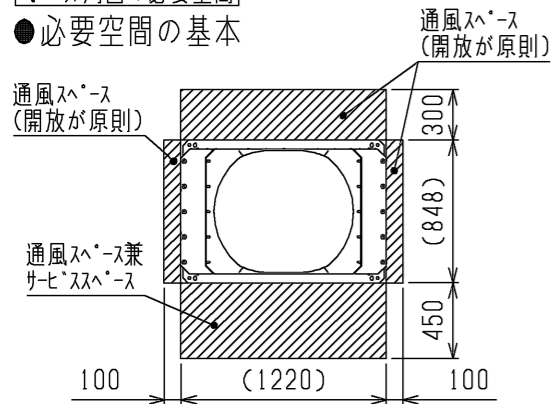


	作成日付 ISSUED	改定日付 REVISED	TITLE
	14-10-06		一体空冷式インバータスクロール形 コンデensingユニット 外形図 ECO-V-EN75MC(-BS・-BSG)
SCALE NTS	三菱電機株式会社		DRW.NO. W KN94R482
			REV. PAGE 1/2

注.製品の仕様は改良のため、予告なく変更する場合があります。

3. エアユニット周囲の必要空間

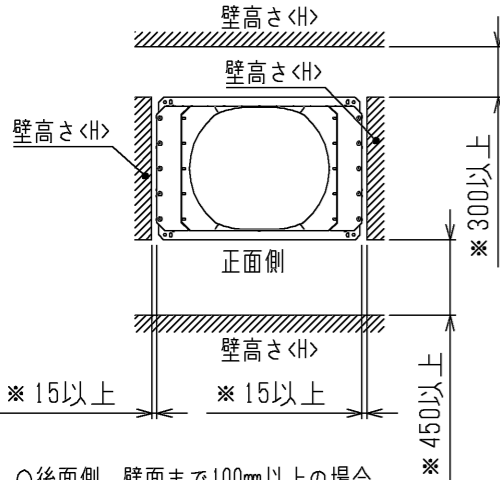
● 必要空間の基本



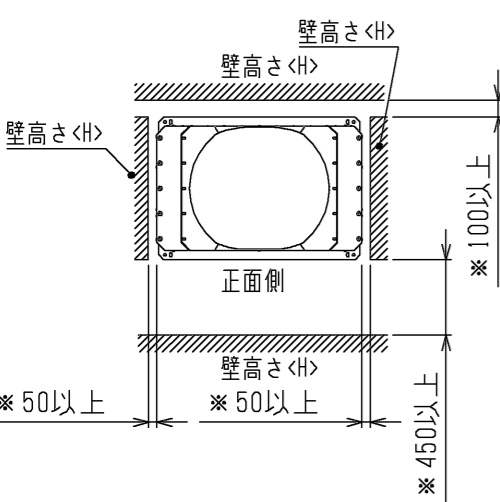
● 単独設置で周囲に壁がある場合

1. エアユニットは、下図に示す必要空間をとって設置してください。〈単位: mm〉
2. 壁高さ<H>が<壁高さ制約>を超える場合は、〈壁高さ制約>を超えた分の寸法<h>を*印の寸法に加算してください。

○後面側、壁面まで300mm以上の場合

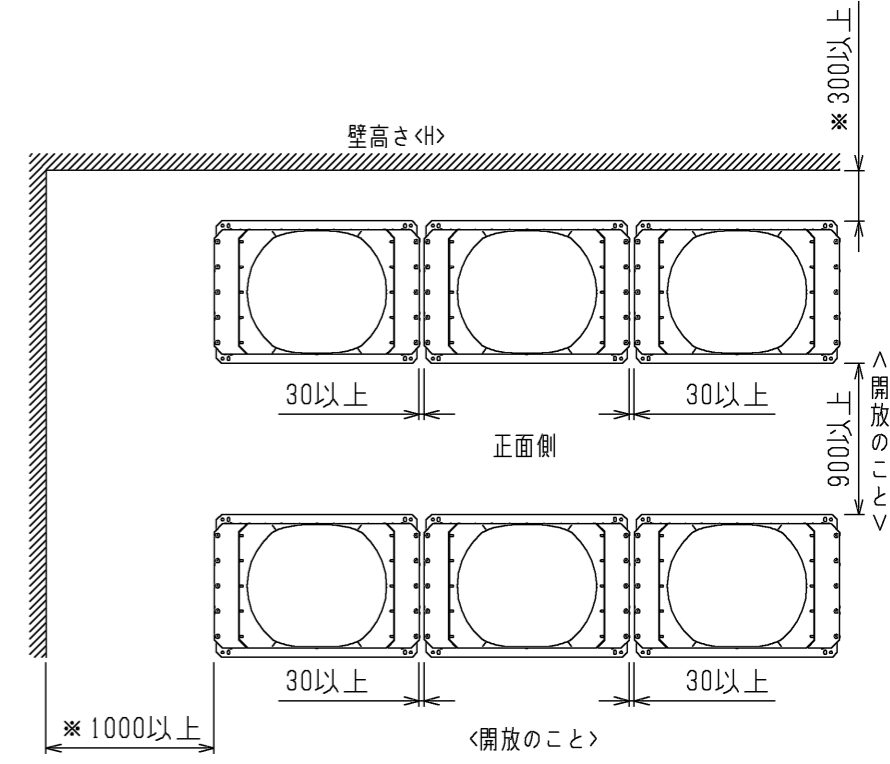
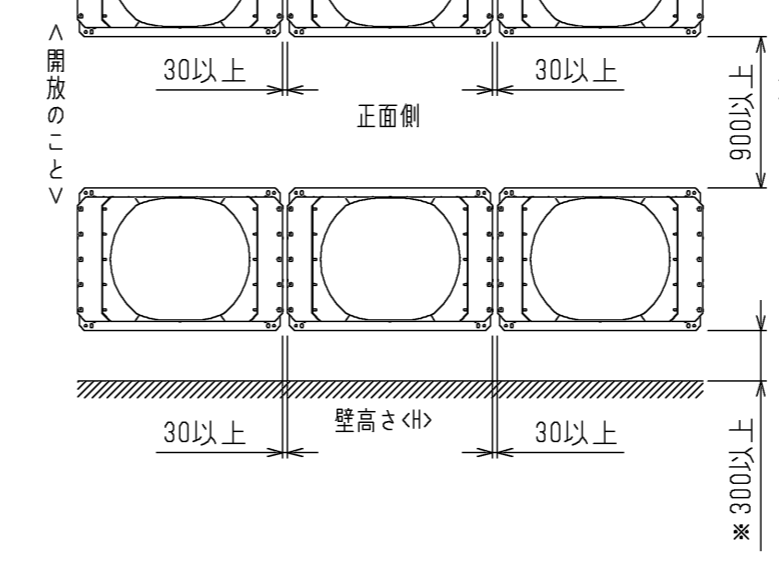
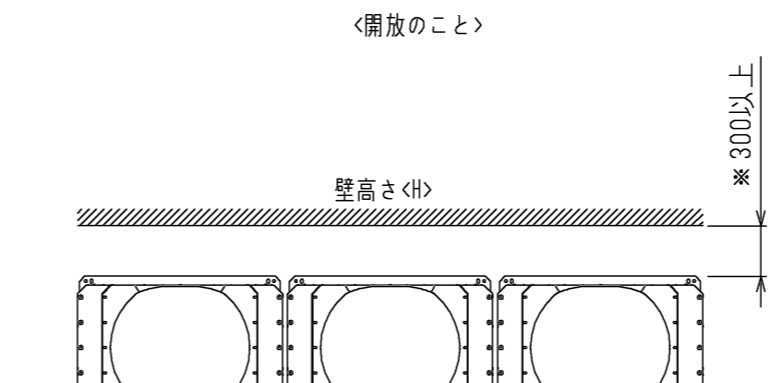
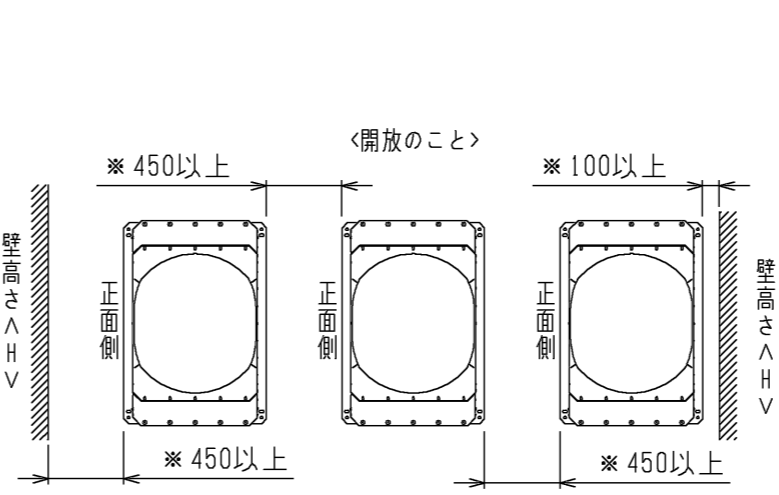
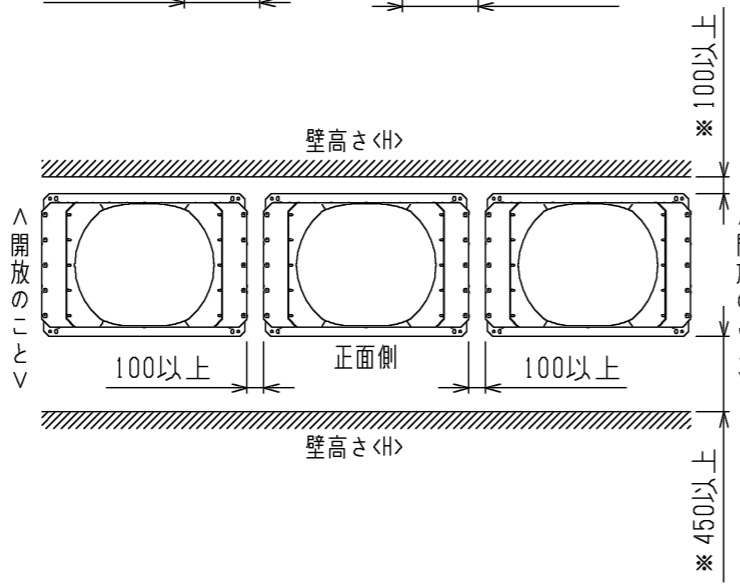
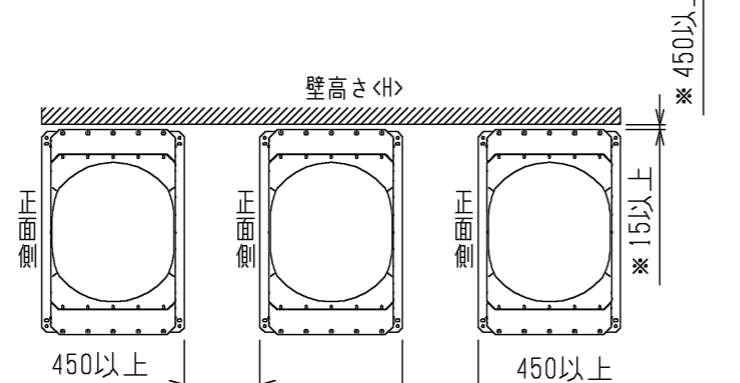
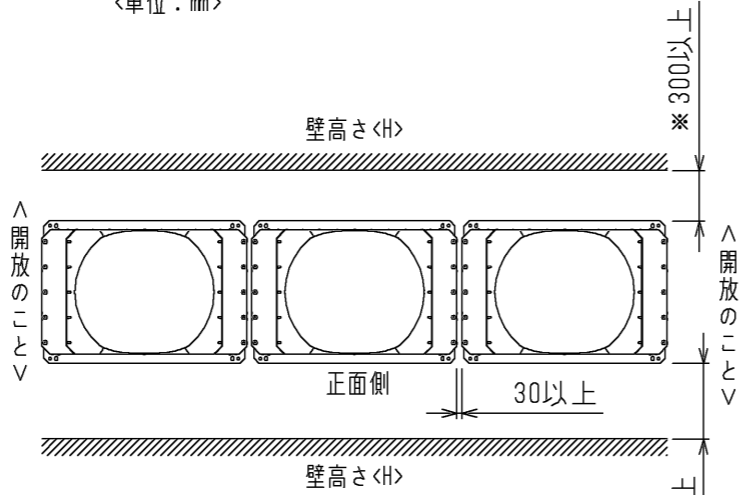


○後面側、壁面まで100mm以上の場合

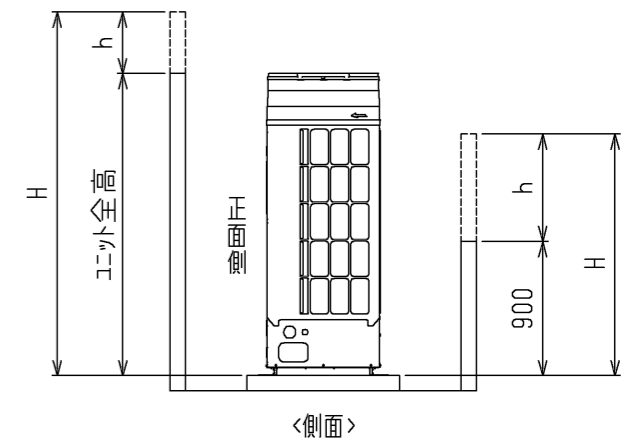


● 集中設置・連続設置の場合

1. 多数のエアユニットを設置する場合は、人の通路・風の流通を考慮して、各ブロック間に下図スペースをとってください。
2. 2方向は開放としてください。
3. 壁高さ<H>が<壁高さ制約>を超える場合は、〈壁高さ制約>を超えた分の寸法<h>を*印の寸法に加算してください。〈単位: mm〉

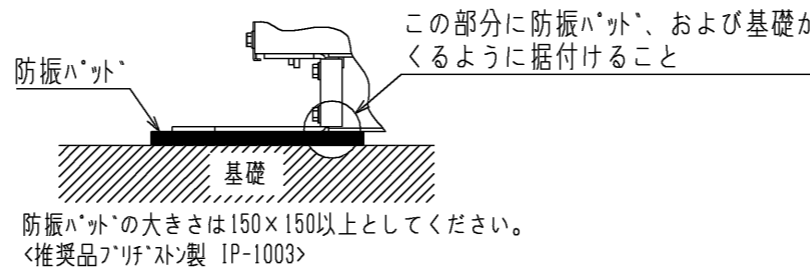


前後、側面の壁高さ<H>が、下記<壁高さ制約>を超える場合<壁高さ制約>を超えた分の寸法<h>を図中にある*印の寸法に加算してください。
 <壁高さ制約> 正面: エアユニットの全高以下
 後面: エアユニット底面から900mm以下
 側面: エアユニットの全高以下



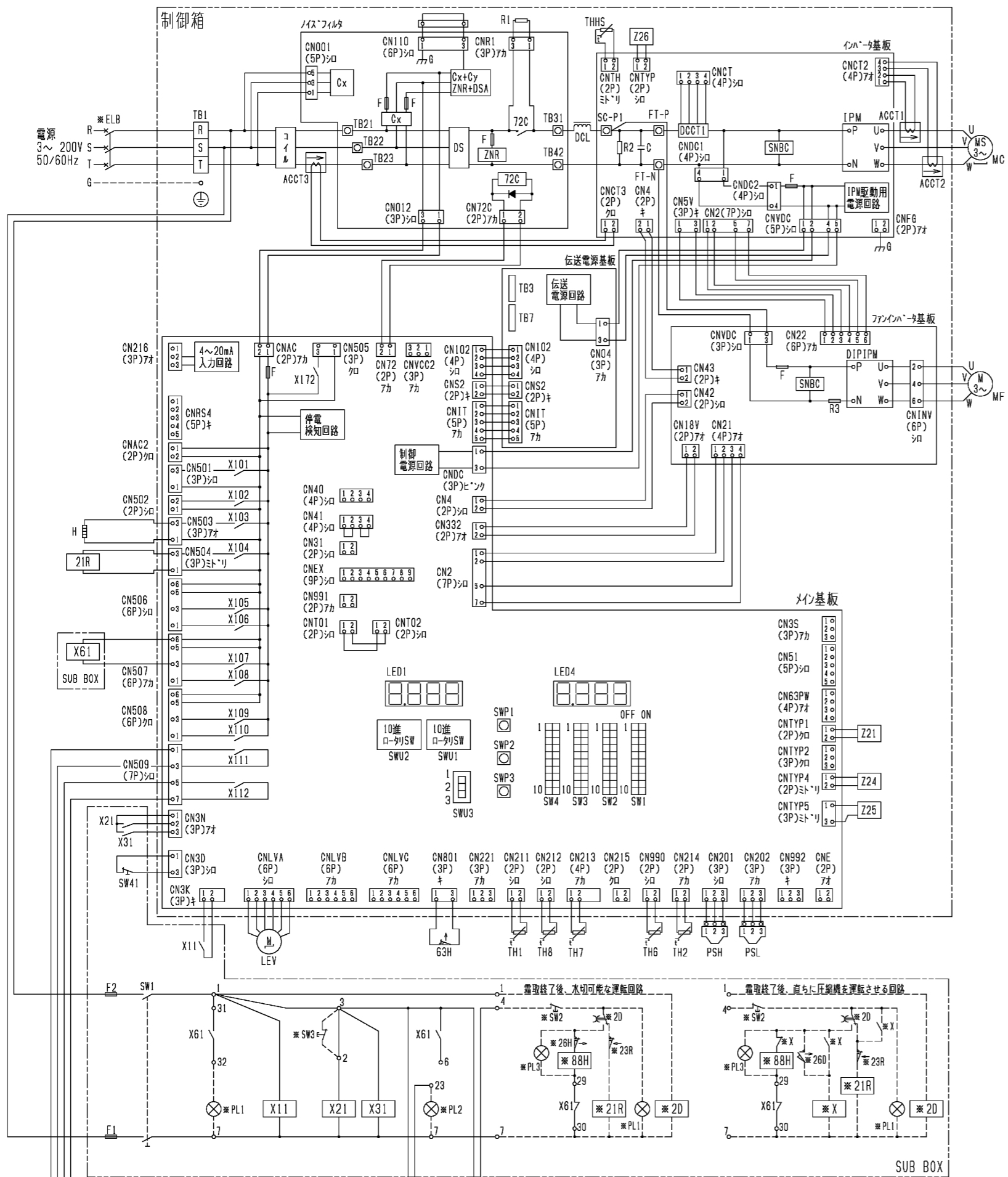
4. 基礎施工

1. 基礎施工に際しては、床面強度・雨水処理・配管・配線の経路に十分留意してください。
2. M12ボルトの据付ボルトでエアユニット据付足を4箇所強固に固定してください。〈据付ボルト、座金、ナットなどは現地手配です。〉
3. 配管・配線取出し部は、小動物の侵入や台風などの雨水が吹き込み、機器損傷の原因となりますので、開口部は閉鎖材など(現地手配)で必ず塞いでください。



注: 製品の仕様は改良のため、予告なく変更する場合があります。

	作成日付 ISSUED	改定日付 REVISED	TITLE 一体空冷式インバータスクロール形 コンデンシングユニット 外形図 ECO-V-EN75MC(-BS・-BSG)
	14-10-06		
SCALE NTS	三菱電機株式会社		DRW.NO. W KN94R482
			REV. PAGE 2/2



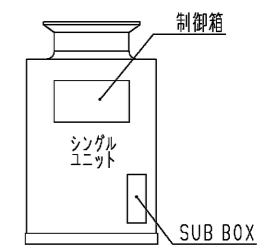
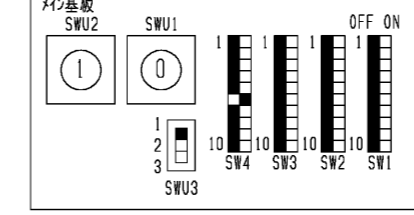
- 注1. *印の機器は、現地手配となります。
 2. ---線は、現地配線となります。また、回路はホフタウ回路方式の場合を示します。
 3. 端子23-7、4-7の間に回路を接続する場合は、0.45Aを超えないようにしてください。
 4. 接点の矢印は、圧力・温度が上昇した時の接点動作方向を示します。
 5. SW2, SW3, PL1~3の現地手配機器は、別途リモコンとして別売しています。
 SW3はモメンタリ動作の押しボタンスイッチ限定です。<モメンタリ動作スイッチボタンを離すとON状態に戻るスイッチ>
 6. SW3を付ける場合は、2~3箇の配線は必ず取外してください。
 7. X61のb接点は、コンデンシングユニットと電熱器<露取>の同時通電を防止するための回路です。
 複数のカラを個別に運転する場合は、端子7と88Hを接続してください。
 8. PL1は端子32-7の間に接続すると、圧縮機のON/OFFに連動して表示灯が点灯します。
 9. SW2の後に接続すると、圧縮機のON/OFFに関係なくスイッチ操作に連動して表示灯を点灯させることができます。
 9. 基板異常時の応急処置については、添付工事説明書を参照願います。

記号	名称	記号	名称	記号	名称
ACCT1	電流センサ	IPM	インテリジェントパワーモジュール	TH2	サミスタ<圧縮機>油温
ACCT2	電流センサ	LEV	電子膨張弁<インジェクション>	TH6	サミスタ<外気温度>
ACCT3	電流センサ	MC	圧縮機用電動機	TH7	サミスタ<吸入管温度>
C	コンデンサ<電解>	MF	送風機用電動機	TH8	サミスタ<液管温度>
DCL	直流リアクトル	PSH	圧力センサ<高圧>	X11	補助継電器
DCCT1	電流センサ<直流電流>	PSL	圧力センサ<低圧>	X21	補助継電器
DS	タイオトスタック	R1	抵抗<突入電流防止>	X31	補助継電器
F1	ヒューズ<制御回路:6A>	SW1	スイッチ<運転-停止>	X61	補助継電器
F2	ヒューズ<制御回路:6A>	SW41	スイッチ<通常-固定>	X101~X112	補助継電器<メイン基板内>
G	ケラント	THHS	サミスタ<インハータ放熱板温度>	X172	補助継電器<メイン基板内>
H	電熱器<オイル>	TH1	サミスタ<吐出温度>	Z21	抵抗

- * ELB 漏電遮断器
- * PL1 表示灯<運転-トリ>
- * PL2 表示灯<異常-7カ>
- * PL3 表示灯<露取-ホント>
- * SW2 スwitch<運転-停止:ホフタウ>
- * SW3 スwitch<異常リセット>
- * X 補助継電器
- * 2D タイムスイッチ<露取>
- * 21R 電磁弁<液>
- * 23R 温度調節器<庫内>
- * 26D 温度開閉器<露取終了>
- * 26H 温度開閉器<過熱防止>
- * 88H 電磁接触器<電熱器>

10. X103, X104, X107, X111, X112は、メイン基板の出力接点を示し、動作は下表のとおりです。
 X103 圧縮機が停止時はON, 圧縮機が運転時はOFF
 X104, X107 圧縮機が運転時はON, 圧縮機が停止時はOFF
 X111 ユニツが正常時<運転可能>時はON, ユニツが異常時<運転不可>時はOFF
 X112 ユニツが異常時<運転不可>時はON, ユニツが正常時<運転可能>時はOFF

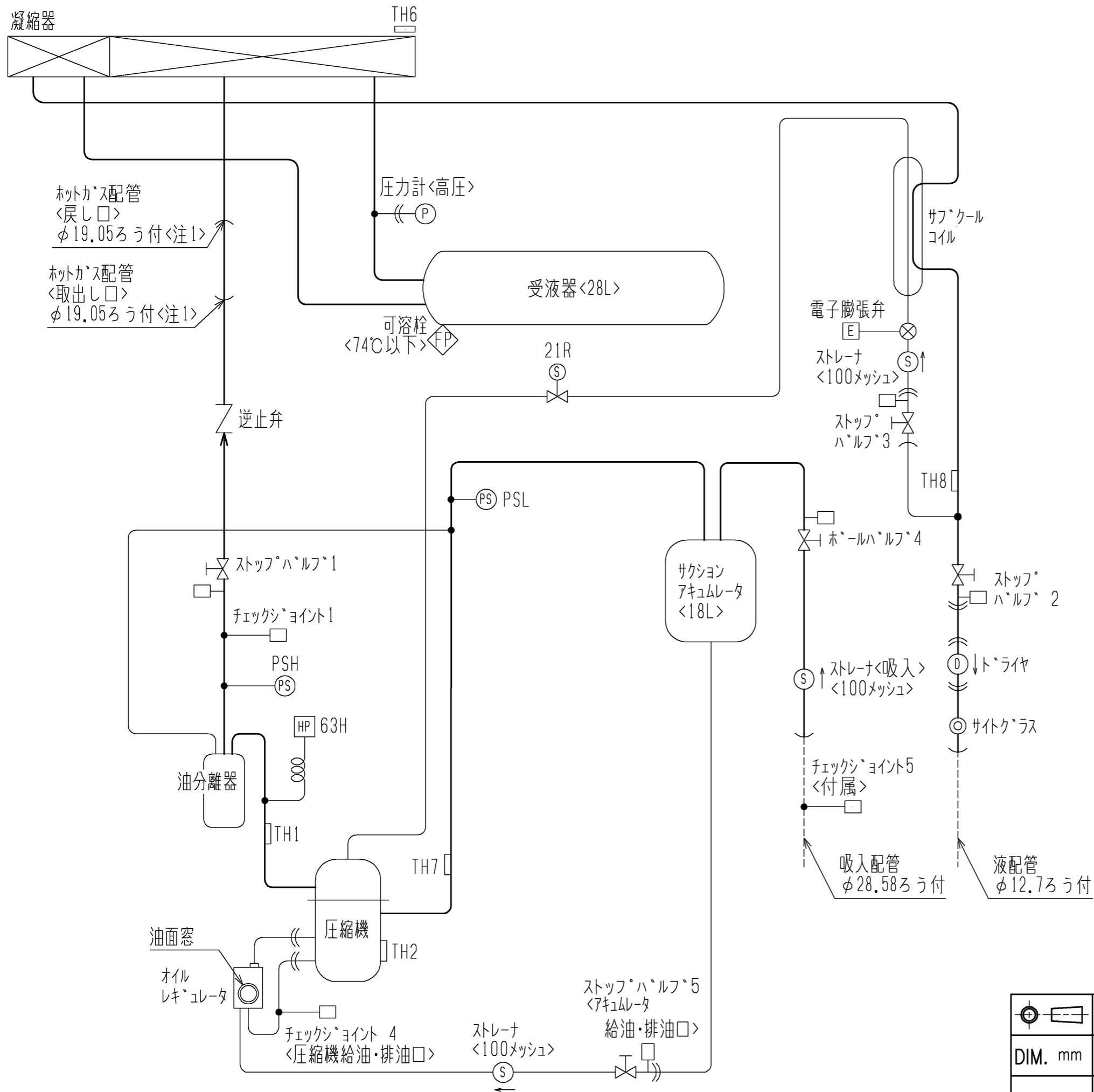
11. ティップスイッチ・ロータリスイッチ・スライドスイッチの出荷時設定は下図のとおりです。



注. 製品の仕様が改良のため、予告なく変更する場合があります。

作成日付 ISSUED	改定日付 REVISED	TITLE 一体空冷式インバータスクロール形 コンデンシングユニット 電気回路図 ECOV-EN75MC(-BS-BSG)	DRW.NO.	REV.	PAGE
			WKN94J532		1/1

三菱電機株式会社



図中記号	機器名称	作動値
PSH	圧力センサ<高圧>	——
PSL	圧力センサ<低圧>	——
TH1	サーミスタ<吐出管温度>	——
TH2	サーミスタ<圧縮機シエル油温>	——
TH6	サーミスタ<外気温度>	——
TH7	サーミスタ<吸入管温度>	——
TH8	サーミスタ<液管温度>	——
21R	電磁弁<インジエクション>	通電時 OPEN
63H	圧力開閉器<高圧>	4.15MPa OFF, 3.25MPa ON

注1. ホットガス配管はレギュサにて配管径をφ25.4に変更し使用してください。

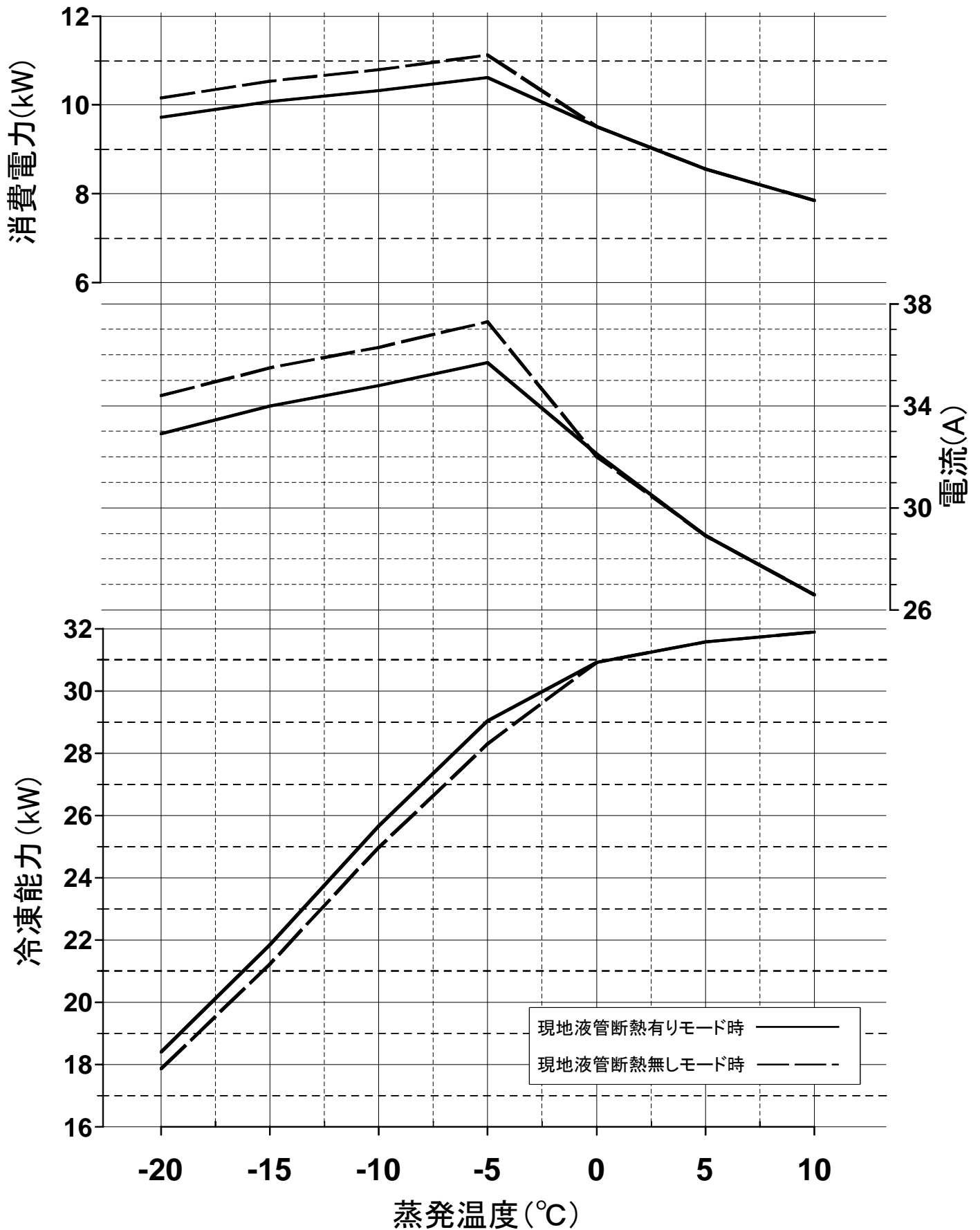
注. 製品の仕様は改良のため、予告なく変更する場合があります。

	作成日付 ISSUED	改定日付 REVISED	TITLE 一体空冷式インバータスクロール形 コンデンシングユニット 冷媒回路図 ECO V-EN75MC(-BS・-BSG)		
	DIM. mm	14-09-01			
SCALE NTS	三菱電機株式会社			DRW.NO. W KN94R476	REV. PAGE 1/1

ECO-V-EN75MC(-BS・-BSG)能力線図

電源 三相200V 吸入ガス温度 18°C
 周囲温度 32°C 運転周波数 82Hz(注)
 サブクール 10~18Kで変動します

(注) 蒸発温度が-5°Cを越える領域
 では運転周波数(最大周波数)が低
 下します。



耐(重)塩害仕様書

◆適用: この仕様書は、次の環境汚染地域にコンデンシングユニット(室外機)を据え付ける場合に適用します。

1. 適用機種

A) 耐塩害仕様

ECOV-EN75,98,110,150,185,225,270,300,335MC-BS

B) 耐重塩害仕様

ECOV-EN75,98,110,150,185,225,270,300,335MC-BSG

2. 適用環境

A) 耐塩害仕様

潮風には当たらないがその雰囲気にあるような場所。

■具体的には

- ① 室外機が雨で洗われる場所。
- ② 潮風の当たらないところ。
- ③ 室外機の設置場所から海までの距離が約300mを超え1km以内。
- ④ 室外機が建物の影になる場所。

B) 耐重塩害仕様

潮風の影響を受ける場所。ただし、塩分を含んだ水が直接機器にはかからないものとする。

■具体的には

- ① 室外機に雨があまりかからない場所。
- ② 潮風が直接当たるところ。
- ③ 室外機の設置場所から海までの距離が約300m以内。
- ④ 室外機が建物の表(海岸面)になる場所。
- ⑤ 室外機設置場所のトタン屋根、ベランダの鉄製部の塗り替えが多い場所。

●海岸からの設置距離目安(設置環境により条件が変わります。)

① 直接潮風が当たるところ

	設置距離目安			備考
	300m	500m	1km	
① 内海に面する地域	耐重塩害	耐塩害	—	瀬戸内海
② 外洋に面する地域	耐重塩害		耐塩害	
③ 沖縄、離島		耐重塩害		

② 直接潮風が当たらないところ

	設置距離目安			備考
	300m	500m	1km	
① 内海に面する地域	耐塩害		—	瀬戸内海
② 外洋に面する地域	耐重塩害		耐塩害	
③ 沖縄、離島		耐重塩害	耐塩害	

◆留意事項

防蝕・耐塩害仕様機を使用した場合でも腐食・発錆に対して万全でなく、ユニットの設置やメンテナンスに対し、次の事項に留意願います。

1. 海水飛沫および潮風に直接さらされる場所に設置しないでください。
2. 室外機外装パネルに付着した塩分等の雨水による洗浄効果を損なわないように日除け等は取り付けしないでください。
3. 室外機ベース内への水の滞留は、著しく腐食作用を促進させるため、ベース内の水抜け性を損なわないように水平に据付け願います。
4. 特に、海岸地帯への据付品については、付着した塩分等を除去するために定期的に水洗いを行ってください。
5. 据付時・メンテナンス時に付いた傷は、補修をしてください。
6. 機器の状態を定期的に点検してください。
(必要に応じて再防錆処理や、部品交換等を実施してください。)

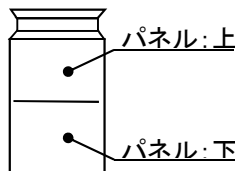
三菱電機株式会社

◆仕様一覧

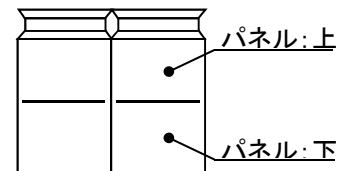
部品番号	部品名	素材	標準	耐塩害	耐重塩害	表面処理・部品仕様
1	台枠	合金化溶融亜鉛メッキ鋼板	○			ポリエステル粉体塗装(1C1B)※1
				○		ポリエステル粉体塗装(1C1B)※2
					○	ポリエステル粉体塗装(2C1B)※3
2	外装板金 (正面中央柱/正面パネル:下) (側面パネル:下)	合金化溶融亜鉛メッキ鋼板	○			ポリエステル粉体塗装(1C1B)※1
				○		ポリエステル粉体塗装(1C1B)※2
					○	ポリエステル粉体塗装(2C1B)※3
3	外装板金(正面パネル:上)	塗装鋼板	○			-
				○		ポリエステル粉体塗装(1C1B)※1
					○	ポリエステル粉体塗装(1C1B)※2
4	外装板金(側面パネル:上)	合金化溶融亜鉛メッキ鋼板	○			ポリエステル粉体塗装(1C1B)※1
				○	○	ポリエステル粉体塗装(1C1B)※2
5	外装板金(背面中央柱/背面パネル:下)	アルミ-亜鉛合金メッキ鋼板	○			-
		合金化溶融亜鉛メッキ鋼板		○		ポリエステル粉体塗装(1C1B)※1
					○	ポリエステル粉体塗装(1C1B)※2
6	内装板金(基本)	溶融亜鉛メッキ鋼板	○			-
		アルミ-亜鉛合金メッキ鋼板		○		-
		合金化溶融亜鉛メッキ鋼板			○	ポリエステル粉体塗装(1C1B)※2
7	モータ取付板	溶融亜鉛メッキ鋼板	○			-
		合金化溶融亜鉛メッキ鋼板		○	○	ポリエステル粉体塗装(1C1B)※2
8	制御箱板金(メイン)	溶融亜鉛メッキ鋼板	○			-
				○	○	ポリエステル粉体塗装(1C1B)※2
9	制御箱板金(サブBOX)	溶融亜鉛メッキ鋼板	○			-
		アルミ-亜鉛合金メッキ鋼板		○		-
		合金化溶融亜鉛メッキ鋼板			○	ポリエステル粉体塗装(1C1B)※2
10	放熱器	アルミニウム板	○			-
				○	○	フレコートフィンMC-11(青色)
11	受液器	-	○	○		エポキシ樹脂エナメル塗装(1C)
					○	ポリウレタン樹脂塗装(3C)
12	アキュムレータ・オイルセパレータ オイルレギュレータ	-	○			アルキド樹脂浸漬塗装(1C)
				○	○	ポリウレタン樹脂塗装(3C)
13	表示銘板	-	○			-
				○		「JRA耐塩害仕様品」
					○	「JRA耐重塩害仕様品」

その他の部品仕様は標準と同じです。
機種により一部仕様の異なる場合があります。
仕様は製品改良のため予告なしに変更する場合があります。

ECOEV-EN75,98,110MCの場合



ECOEV-EN150,185,225MCの場合

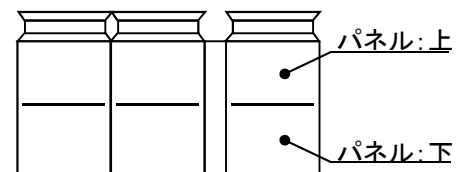


<塗装記号説明>

- ※1 : 標準外装塗装仕様基準
- ※2 : JRA耐塩害仕様基準に適合
- ※3 : JRA耐重塩害仕様基準に適合
(下地処理有)

- 1C1B : 一回塗料塗布・一回焼き付け乾燥
- 2C1B : 二回塗料塗布・二回焼き付け乾燥
- 1C : 一回塗料塗布・常温乾燥
- 3C : 三回塗料塗布・常温乾燥

ECOEV-EN270,300,335MCの場合



◆準拠基準:「空調機器の耐塩害試験基準(JRA9002-1991)」: JRA(社団法人日本冷凍空調工業会)制定

WAN33-057-B