

三菱電機株式会社

コンデンシングユニット

＜中・低温用＞

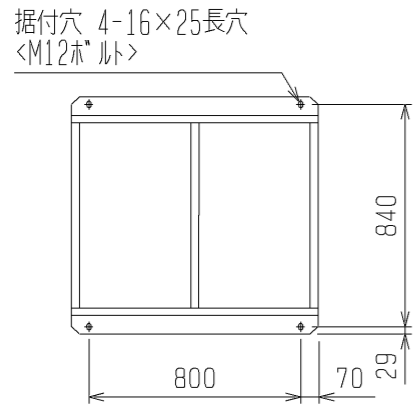
INV一体空冷式・＜R410A・スクロール＞

項目	単位	ECO-V-EN98B(-BS・-BSG)		
呼称出力	kW	9.8		
法定冷凍トン	トン	5.3		
吸入圧力飽和温度範囲	°C	-45~-5		
冷媒		R410A		
据付条件		屋外設置		
	°C	周囲温度-15~+43		
電源		三相 200V 60Hz		
電気特性	消費電力 <注1>	kW	9.50	
	運転電流 <注1>	A	33.5	
	力率 <注1>	%	81.9	
	始動電流	A	15	
出力周波数 <注5>	Hz	30 ~ 90		
冷凍能力 <注1>	kW	9.50		
圧縮機	形名		HNK92FA	
	定格出力	kW	10.3	
	押しのけ量	m ³ /h	29.9	
	電熱器<オイル>	W	45	
冷凍機油	種類	ダイヤモンド・フリース MEL32R		
	初期充てん量	圧縮機	L	3.2
		その他	L	2.7 <アキュムレータ>
正規充てん量 <注2>	L	2.3+2.7		
凝縮器	熱交換器形式		プレートフィンチューブ式	
	送風機	電動機出力	W	460×1
		ファン径	mm	φ700×1
	風量	m ³ /min	225	
凝縮圧力調整装置		電子ファンコントロール		
受液器	内容量	L	28	
	可溶栓		有<口径:3.1mm、溶融温度:74°C以下>	
容量制御		インパ-タ方式<0-33~100%>		
始動方式		インパ-タ始動		
高圧カット防止機能		有		
保護装置	圧力開閉器<高圧・低圧>		有<高圧:機械式、低圧:テ-ジ-タル式>	
	過電流保護		有<53A設定>	
	温度開閉器<吐出>		有<OFF:135°C、ON:115°C>	
	温度開閉器<圧縮機イン-サーモ>		-	
	ヒューズ	制御回路用		250V 3.15A×3、6A×2、6.3A×3
		凝縮器送風機用		250V 15A
逆相防止器		-		
油温検出保護		有		
内蔵品	圧力計		有<高圧>	
	サクションアキュムレータ		有<10L>	
	油分離器		有	
	ドライヤ		有	
サイトグラス		有		
付属部品	予備ヒューズ		6A	
	その他		フィッティング、接続配管<液>、接続配管<吸入>	
外装色		マンデル 5Y 8/1		
外形寸法<高さ×幅×奥行>	mm	1970×940×760		
質量	荷造質量	kg	280	
	製品質量	kg	272	
配管寸法<注3>	吸入配管	mm	φ31.75S	
	液配管 <注6>	mm	φ12.7S	
	ホットガス配管	mm	-	
騒音 <注4>	dB (A)	53.5		

- 注 1. 測定条件は、次のとおりです。
 周囲温度: 32°C、蒸発温度: -40°C、吸入ガス温度: 18°C、インパ-タ圧縮機運転周波数: 90Hz
2. 延長配管が30mを超える場合は、10m当たり0.2Lの油を追加してください。
3. 配管寸法欄 記号F: フレ-接続、記号S: 叩付接続
4. 騒音値の測定条件は次のとおりです。
 周囲温度: 32°C、蒸発温度: -40°C、インパ-タ圧縮機運転周波数: 77Hz
 ファンコントロール設定: 目標凝縮温度=外気温度+12°C
 測定場所: 無響音室相当でユニット前面より距離1m、高さ1m
5. 蒸発温度が-20°C以上、かつ、外気温度が32°C以上の運転になると、周波数が減速します。
6. 液配管には断熱材(20mm以上)を施してください。
7. 製品仕様は改良などのため、予告なしに変更する場合があります。

1. 据付ヒッチ

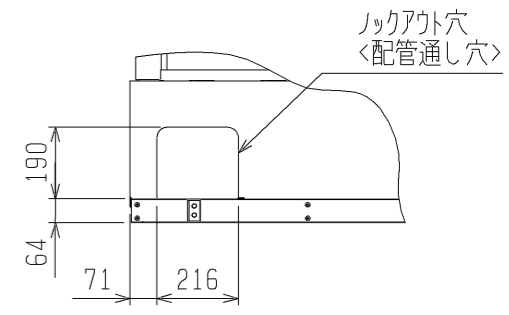
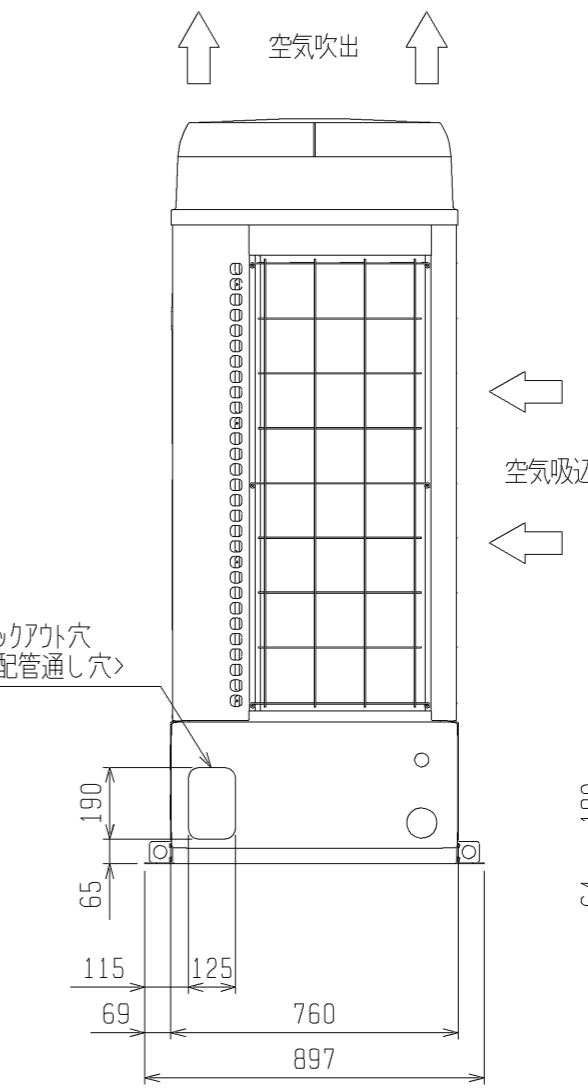
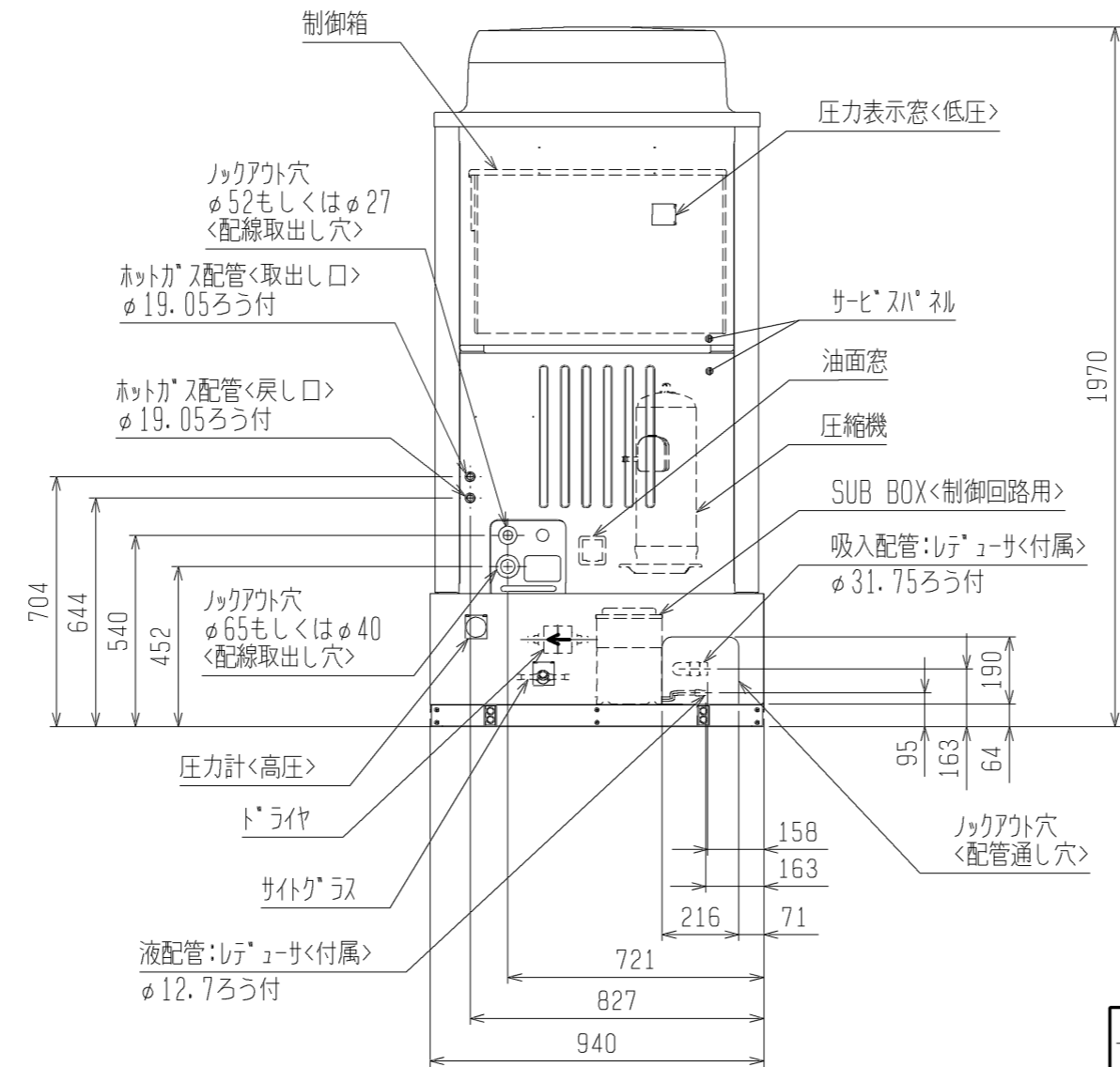
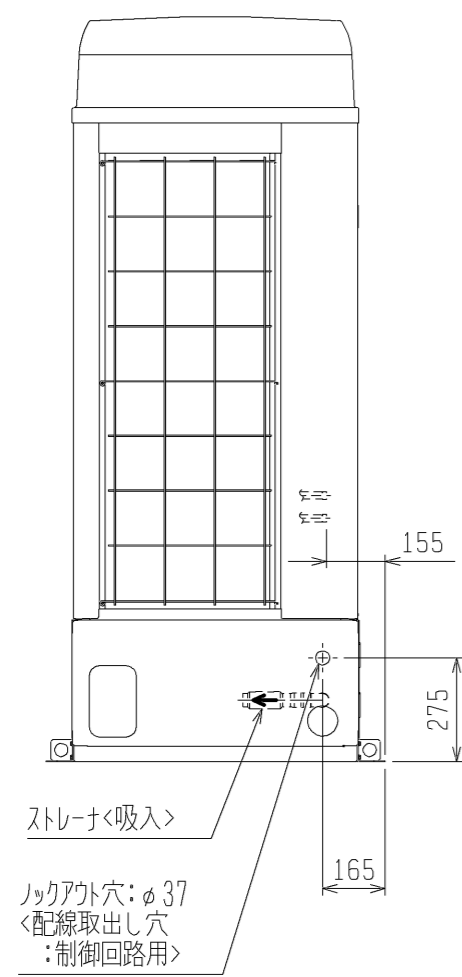
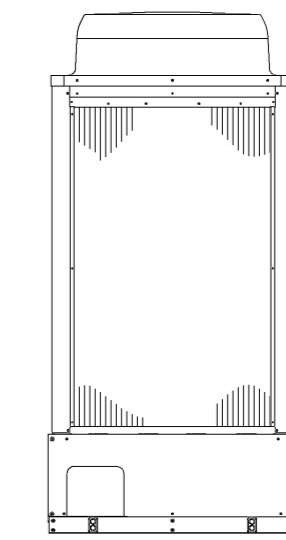
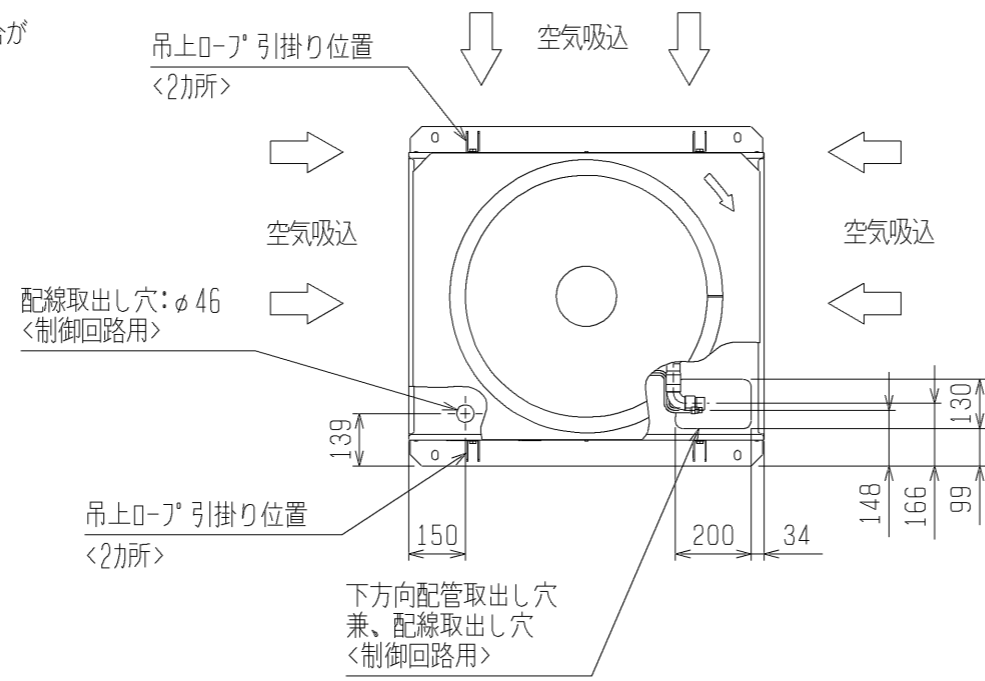
本製品の据付ヒッチは下図のとおりです。
 なお、振動が据付部から伝搬し床・壁面から騒音や振動が発生する場合がありますので、必要に応じ十分な防振工事を行ってください。



2. 配管・配線取入方向

配管接続は前面、右側面、右下面、後面の4方向から取入れできます。
 配線接続は、前面の1方向から取入れできます。制御回路用配線は、左側面、左下面、右下面の3方向からも取入れできます。
 ホットガス配管についてはユニット外取出し後の配管径をφ25.4としてください。(継手:現地手配)

注. 背面フィンガードは別売部品をご用意しております。

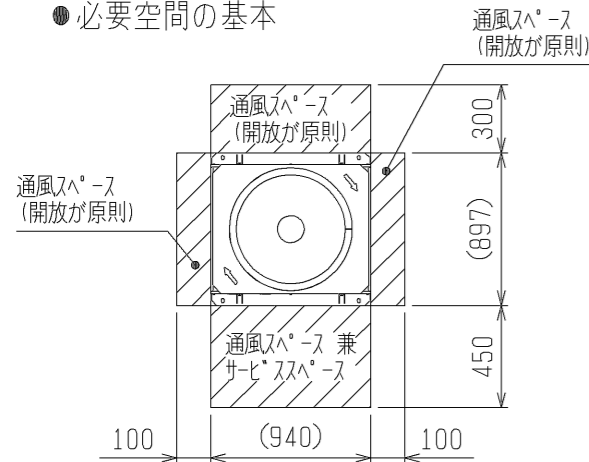


注. 製品の仕様は改良のため、予告なく変更する場合があります。

	作成日付 ISSUED	改定日付 REVISED	TITLE		
	2011-09-14	2012-02-21	一体空冷式インバータスクロール形 コンプレッサユニット 外形図 ECOV-EN98B (-BS/-BSG)		
SCALE NTS	三菱電機株式会社		DRW. NO.	REV.	PAGE
			WKN94L361	A	1/2

3. ユニット周囲の必要空間

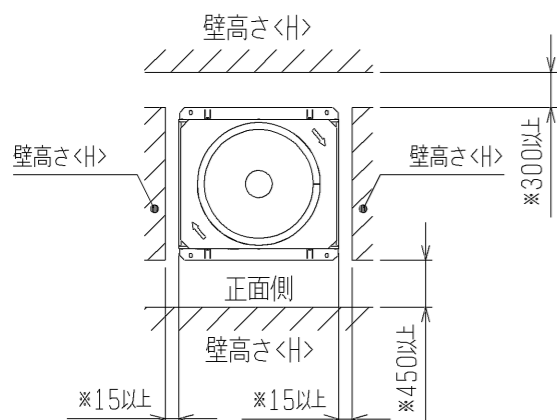
● 必要空間の基本



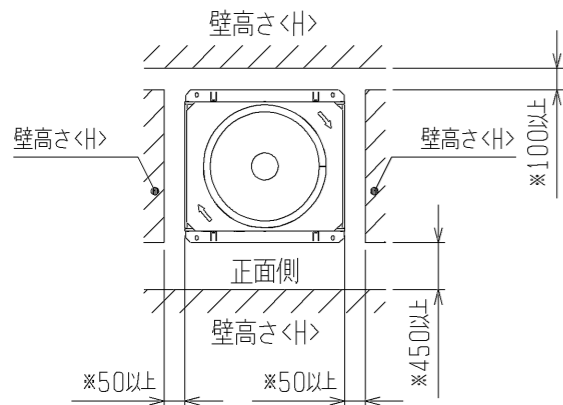
● 単独設置で周囲に壁がある場合

1. ユニットは、下図に示す必要空間をとって設置してください。 <単位：mm>
2. 壁高さ<H>が<壁高さ制約>を超える場合は、<壁高さ制約>を超えた分の寸法<h>を※印の寸法に加算してください。

○後面側、壁面まで300mm以上の場合

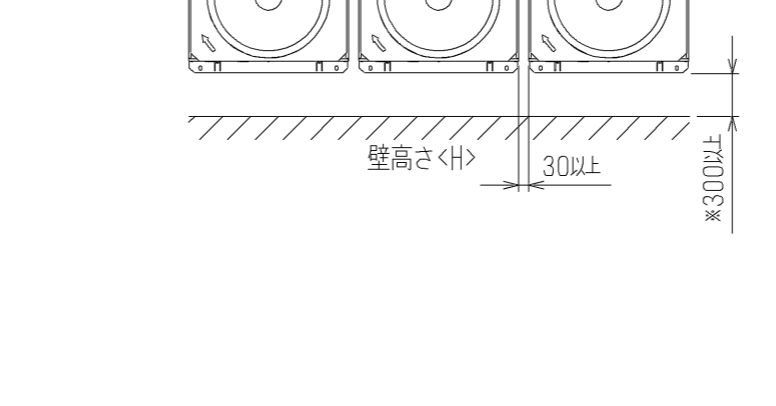
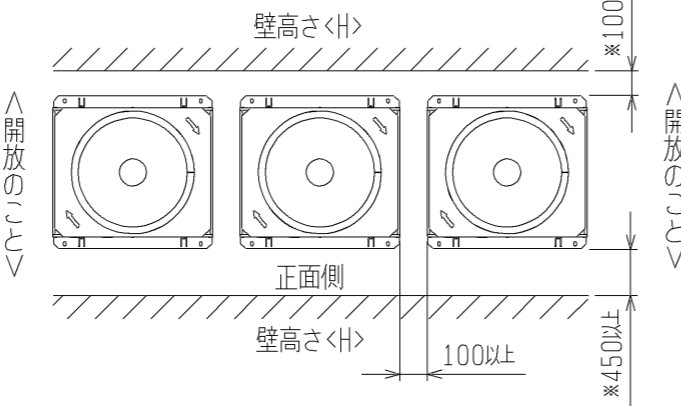
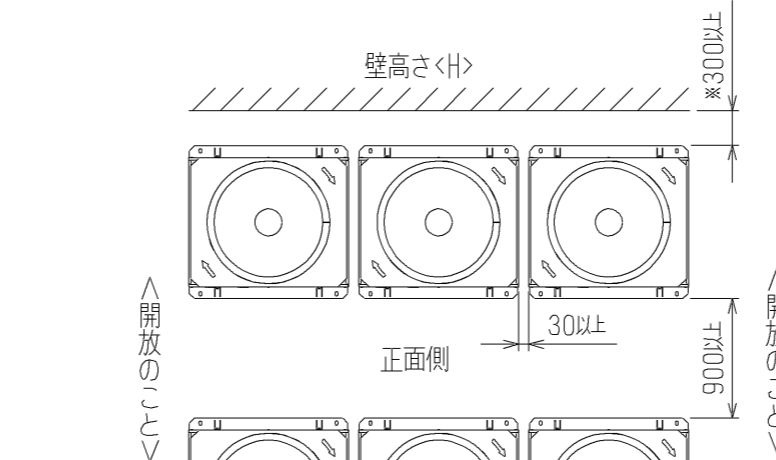
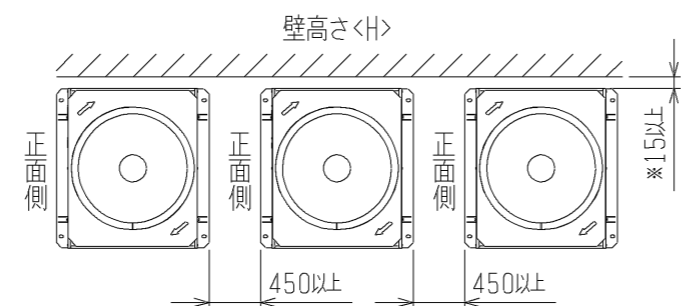
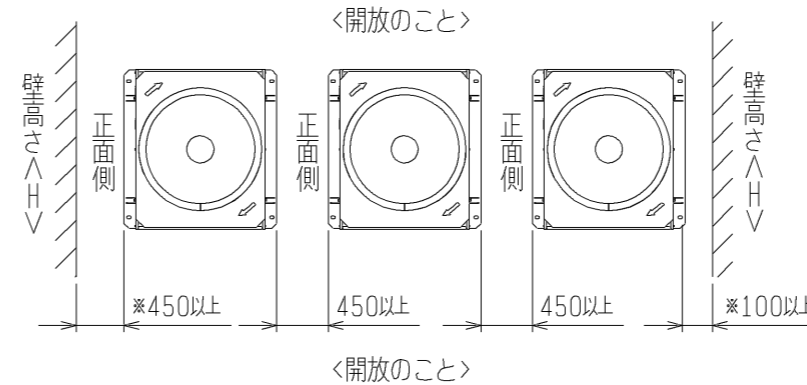
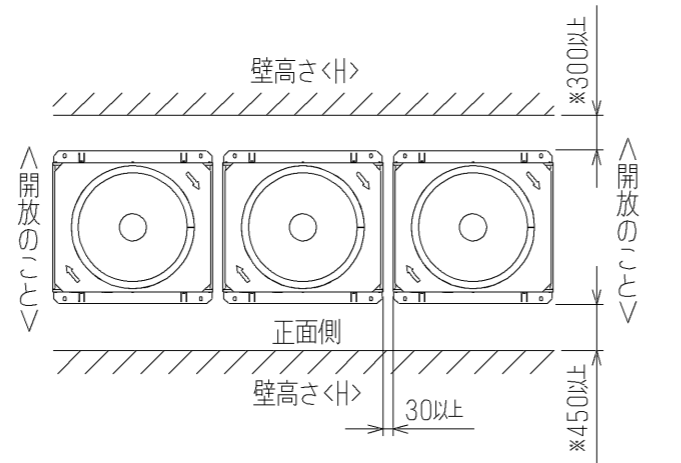


○後面側、壁面まで100mm以上の場合

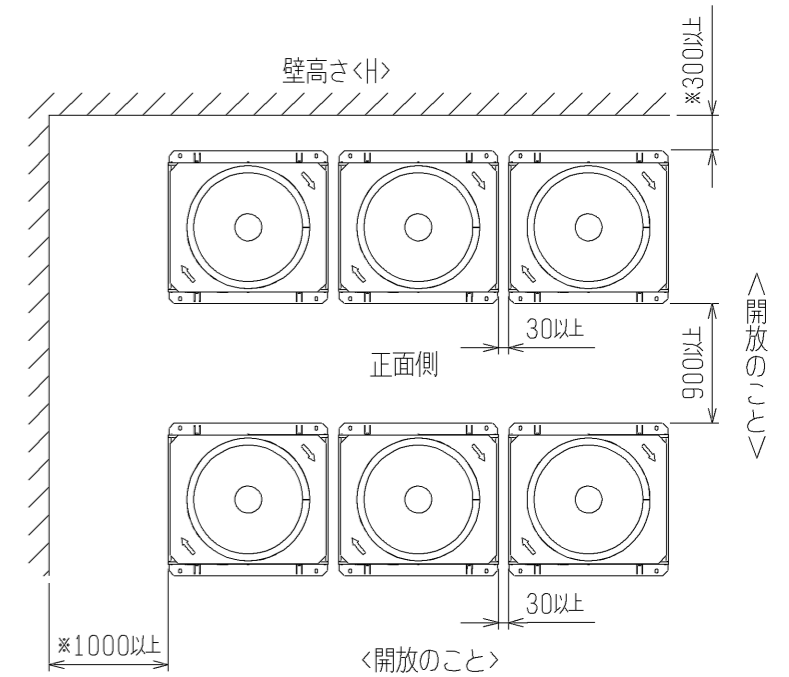


● 集中設置・連続設置の場合

1. 多数のユニットを設置する場合は、人の通路・風の流通を考慮して、各ブロック間に下図スペースをとってください。
2. 2方向は開放としてください。
3. 壁高さ<H>が<壁高さ制約>を超える場合は、<壁高さ制約>を超えた分の寸法<h>を※印の寸法に加算してください。

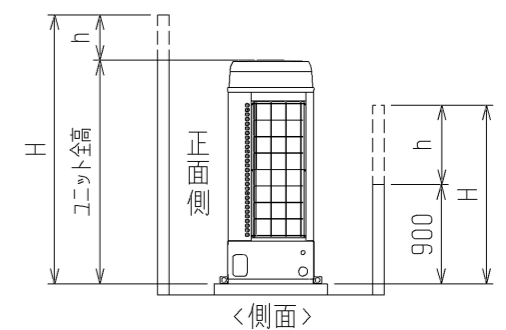


<単位：mm>



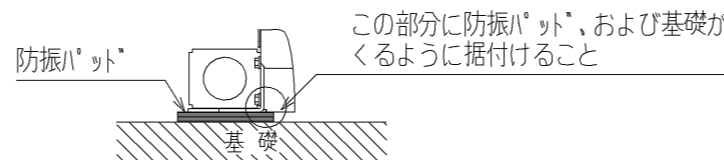
前後、側面の壁高さ<H>が、右記<壁高さ制約>を超える場合<壁高さ制約>を超えた分の寸法<h>を図中にある※印の寸法に加算してください。

<壁高さ制約> 正面：ユニットの全高以下
後面：ユニット底面から900mm以下
側面：ユニットの全高以下



4. 基礎施工

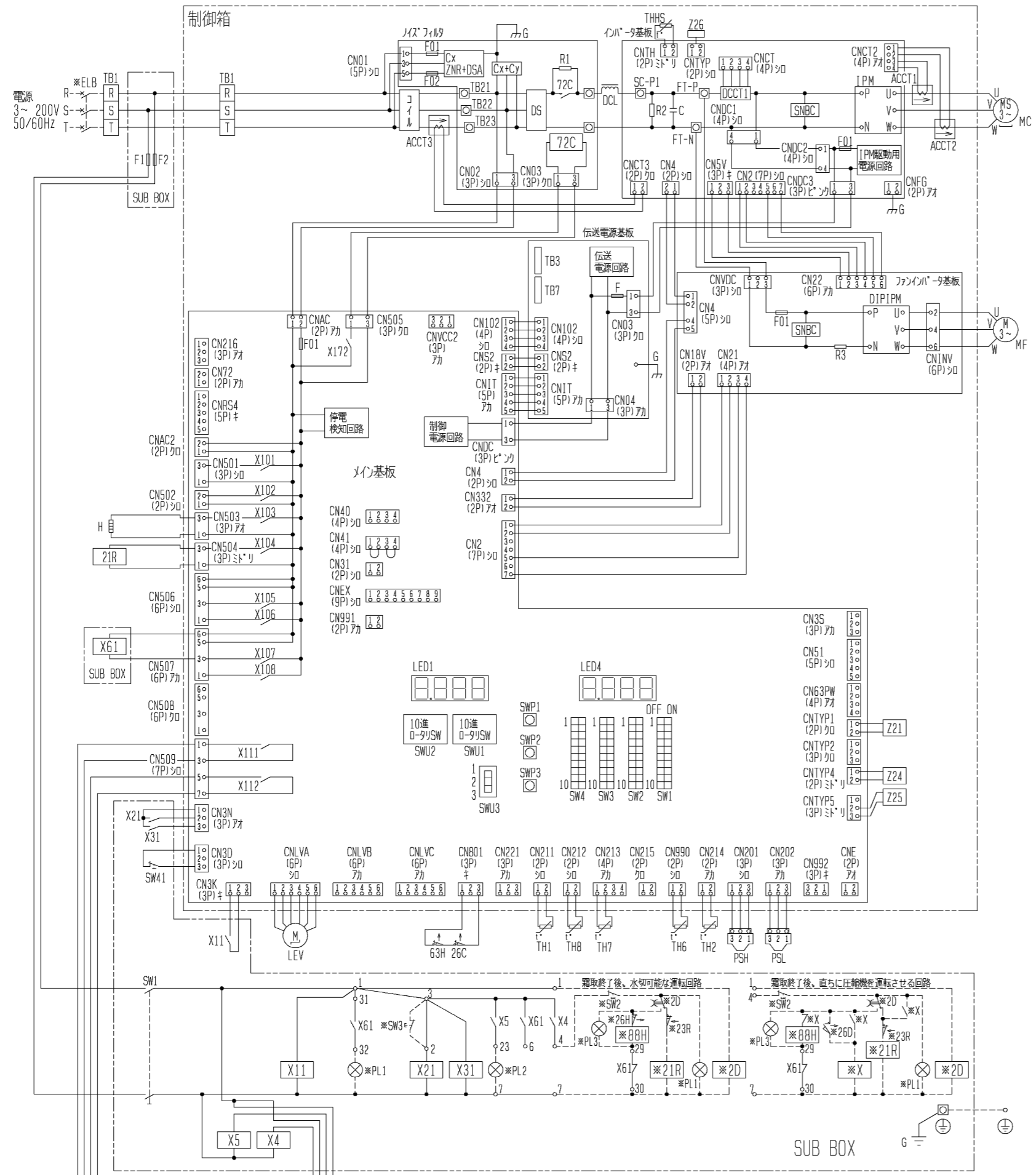
1. 基礎施工に際しては、床面強度・雨水処理・配管・配線の経路に十分留意してください。
2. M12ボルトの据付ボルトでユニット据付足を4所強固に固定してください。 <据付ボルト、座金、ナットなどは現地手配です。>
3. 配管・配線取出口は、小動物の侵入や台風などの雨水が吹き込み、機器損傷の原因となりますので、開口部は閉鎖材等（現地手配）で必ず塞いでください。



防振パットの大きさは使用する穴によって異なります。
150×150以上<推奨品 プリチストン製 IP-1003>

注. 製品の仕様は改良のため、予告なく変更する場合があります。

	作成日付 ISSUED	改定日付 REVISED	TITLE	一体空冷式インバータスクロール形 コンプレッサユニット 外形図 ECOV-EN98B(-BS/-BSG)
	2011-09-14	2012-02-21		
SCALE	NTS	三菱電機株式会社		DRW. NO. WKN94L361
			REV.	PAGE
			A	2/2



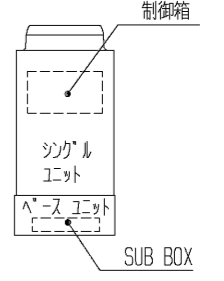
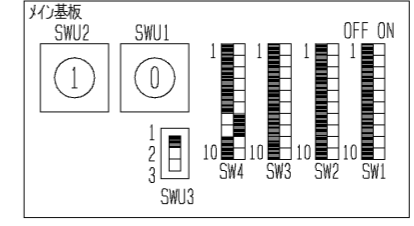
- 注1. ※印の機器は、現地手配となります。
 2. ---線は、現地配線となります。また回路はボックスタイプ回路方式の場合を示します。
 3. 接点の矢印は、圧力・温度が上昇した時の接点動作方向を示します。
 4. SW2, SW3, PL1~3の現地手配機器は別途ユニットとして別売しています。
 SW3はモーター動作の押しボタンスイッチ限定です。<モーター動作スイッチ：ボックスを離すとON状態に戻るスイッチ>
 5. SW3を取付ける場合は、2~3間の配線は必ず取外してください。
 6. XG1のb接点は、コンプレッサユニットと電熱器<霜取>の同時通電を防止するための回路です。
 複数のクーラーを個別に運転する場合は、端子7と8Hを接続してください。
 7. PL1は端子3-7の間に接続すると、圧縮機のON/OFFに連動して表示灯が点灯します。
 SW2の後に接続すると、圧縮機のON/OFFに連動して表示灯を点灯させることができます。
 8. 基板異常時の応急処置については工事説明書を参照願います。

記号	名称	記号	名称	記号	名称
ACCT1	電流センサ	MF	送風機用電動機	X31	補助継電器
ACCT2	電流センサ	PSH	圧力センサ<高压>	XG1	補助継電器
ACCT3	電流センサ	PSL	圧力センサ<低压>	X101~112	補助継電器<メイン基板内>
C	コンプレッサ<電解>	SW1	スイッチ<運転-停止>	X172	補助継電器<メイン基板内>
DCL	直流リアクトル	SW41	スイッチ<通常-固定>	Z21	抵抗
DCCT1	電流センサ<直流電流>	THHS	サーミスタ<インバータ>放熱板温度	Z24	抵抗
DS	ダクト<イン>スタック	TH1	サーミスタ<吐出管温度>	Z25	抵抗
F1	ヒューズ<制御回路:6A>	TH2	サーミスタ<圧縮機>油温	Z26	抵抗
F2	ヒューズ<制御回路:6A>	TH6	サーミスタ<外気温度>	Z1R	電磁弁<インジェクション>
G	接地<アース>	TH7	サーミスタ<吸入管温度>	26C	温度開閉器<吐出>
H	電熱器<イオン>	TH8	サーミスタ<液管温度>	63H	圧力開閉器<高压>
IPM	インテリジェントインバータモジュール	X4, 5	補助継電器	72C	電磁接触器<インバータ主回路>
LEV	電子膨張弁<インジェクション>	X11	補助継電器		
MC	圧縮機用電動機	X21	補助継電器		

※ELB	漏電遮断器	※SW3	スイッチ<異常リセット>	※26D	温度開閉器<霜取終了>
※PL1	表示灯<運転>ミリ	※X	補助継電器	※26H	温度開閉器<過熱防止>
※PL2	表示灯<異常>カ	※2D	タイムスイッチ<霜取>	※88H	電磁接触器<電熱器>
※PL3	表示灯<霜取>オン	※21R	電磁弁<液>		
※SW2	スイッチ<運転-停止>ボックスタイプ	※23R	温度調節器<庫内>		

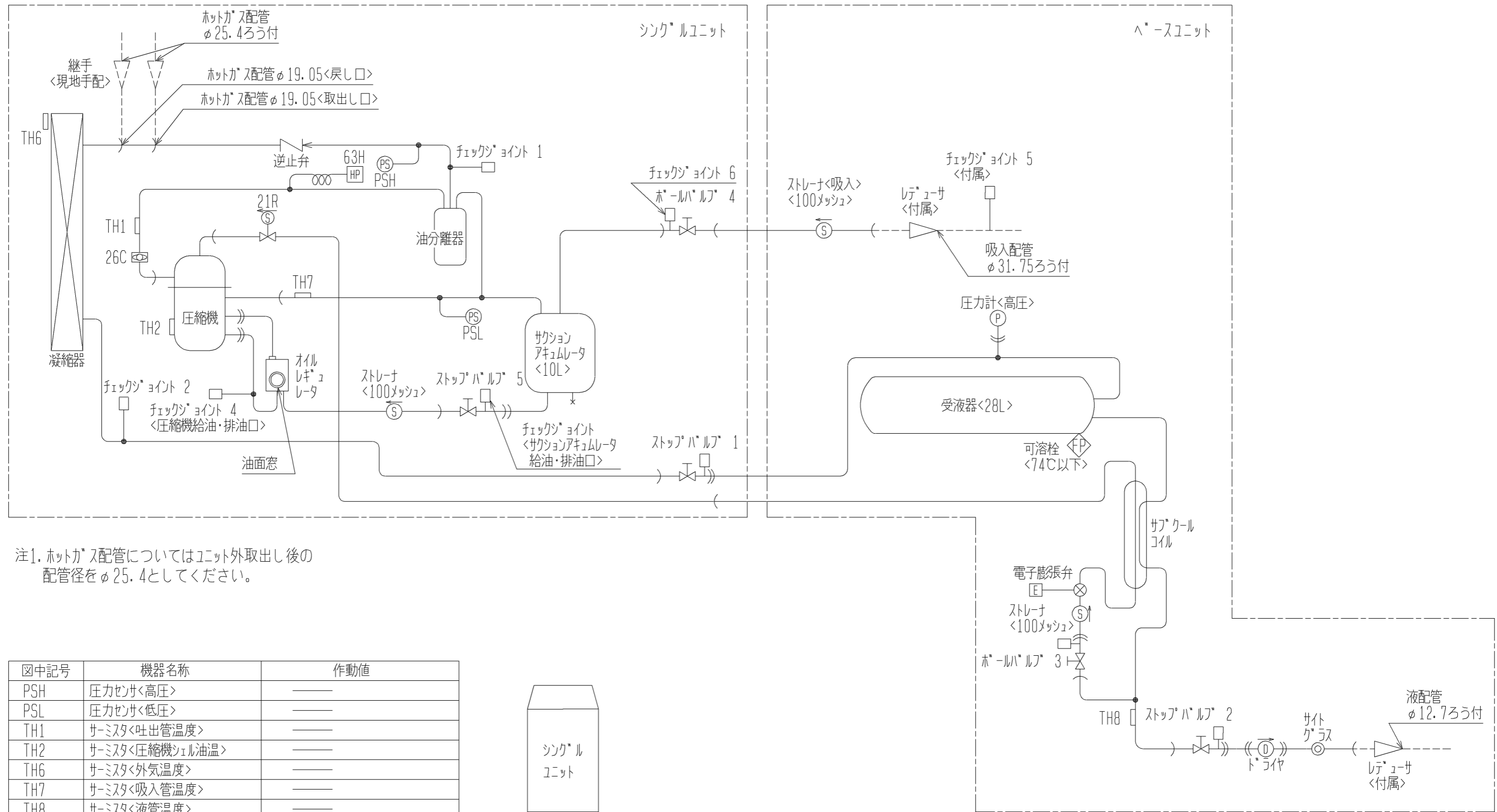
9. X103, X104, X107, X111, X112はメイン基板の出力接点を示し、動作は下表のとおりです。
- | | |
|------------|---|
| X103 | 圧縮機が停止時はON, 圧縮機が運転時はOFF |
| X104, X107 | 圧縮機が運転時はON, 圧縮機が停止時はOFF |
| X111 | ユニットが正常時(運転可能)時はON, ユニットが異常時(運転不可)時はOFF |
| X112 | ユニットが異常時(運転不可)時はON, ユニットが正常時(運転可能)時はOFF |

10. デュアルスイッチ・ロータリースイッチ・スライドスイッチの出荷時設定は下図のとおりです。



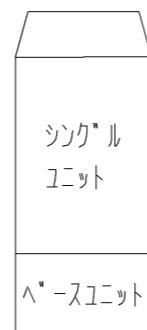
注. 製品の仕様は改良などのため、予告なく変更する場合があります。

作成日付 ISSUED	改定日付 REVISED	TITLE
2011-09-20		一体空冷式インバータスクロール形 コンプレッサユニット 電気回路図 ECO-V-EN98B (1-BS)-BSG)
DIM. mm	SCALE NTS	三菱電機株式会社
DRW. NO.	REV.	PAGE
WKN94J063		1/1



注1. ホットガス配管についてはユニット外取出し後の配管径をφ25.4としてください。

図中記号	機器名称	作動値
PSH	圧力センサ<高圧>	—
PSL	圧力センサ<低圧>	—
TH1	サーミスタ<吐出管温度>	—
TH2	サーミスタ<圧縮機オイル油温>	—
TH6	サーミスタ<外気温度>	—
TH7	サーミスタ<吸入管温度>	—
TH8	サーミスタ<液管温度>	—
21R	電磁弁<インジエクション>	通電時 OPEN
26C	温度開閉器<吐出>	115℃ ON, 135℃ OFF
63H	圧力開閉器<高圧>	4.15MPa OFF, 3.25MPa ON

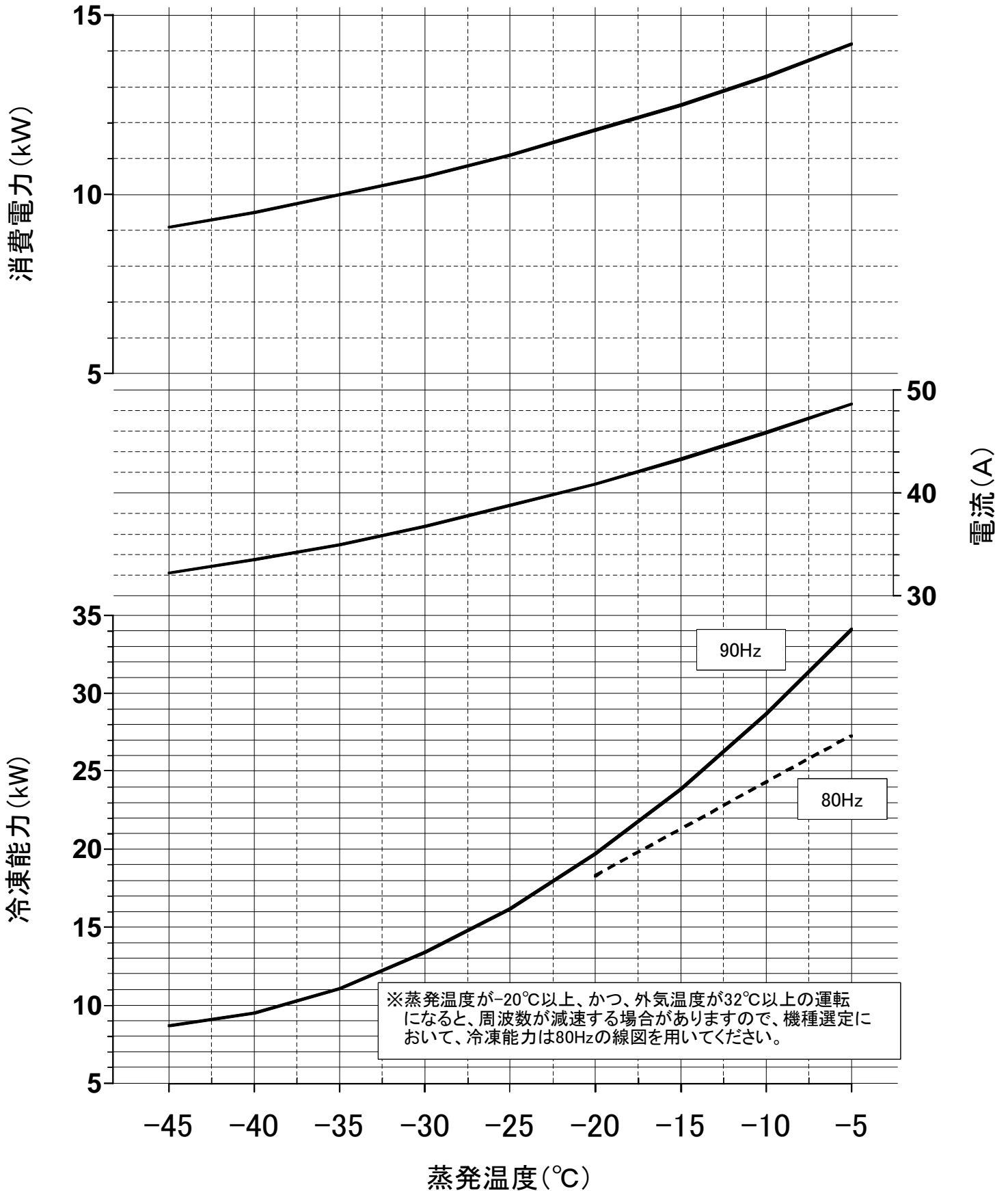


注. 製品の仕様は改良のため、予告なく変更する場合があります。

作成日付 ISSUED	改定日付 REVISED	TITLE
2011-09-21	2012-03-12	一体空冷式インバータスクロール形 コンプレッサユニット 冷媒回路図 ECO-V-EN98B (-BS・-BSG)
SCALE NTS	三菱電機株式会社	DRW. NO. WKN94L399
		REV. A
		PAGE 1/1

ECOV-EN98B(-BS・-BSG)能力線図

電源 三相200V 吸入ガス温度 18°C 周囲温度 32°C
運転周波数 90Hz



※蒸発温度が-20°C以上、かつ、外気温度が32°C以上の運転になると、周波数が減速する場合がありますので、機種選定において、冷凍能力は80Hzの線図を用いてください。