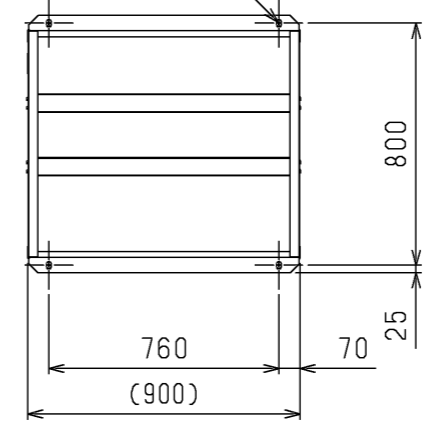


1. 据付ピッチ

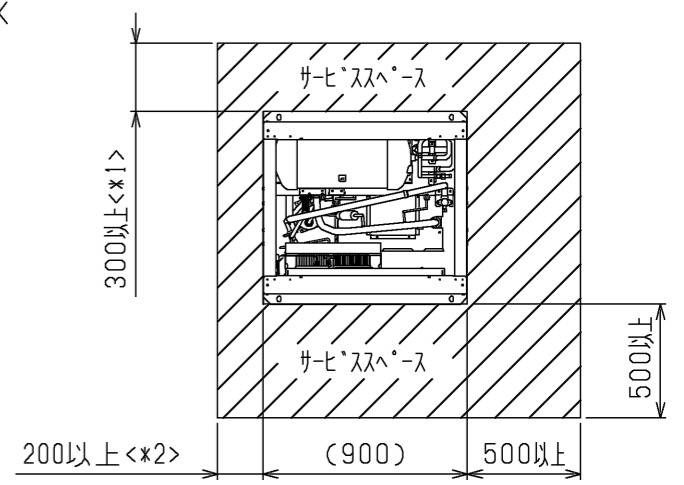
振動が据付部から伝搬し床・壁面から騒音や振動が発生する場合がありますので、必要に応じ十分な防振工事を行ってください。

据付穴 4×16×25長穴
<M12ボルト>



2. サービススペース

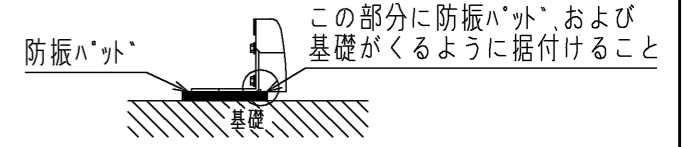
本製品のサービススペースには下図の寸法が必要となります。



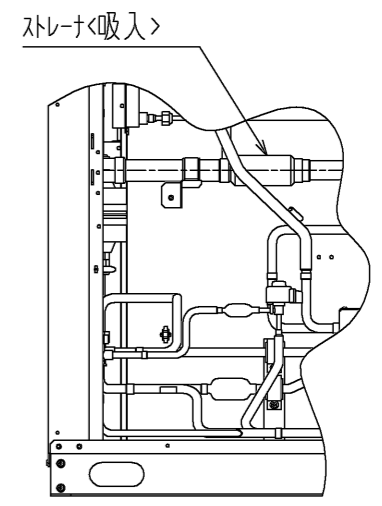
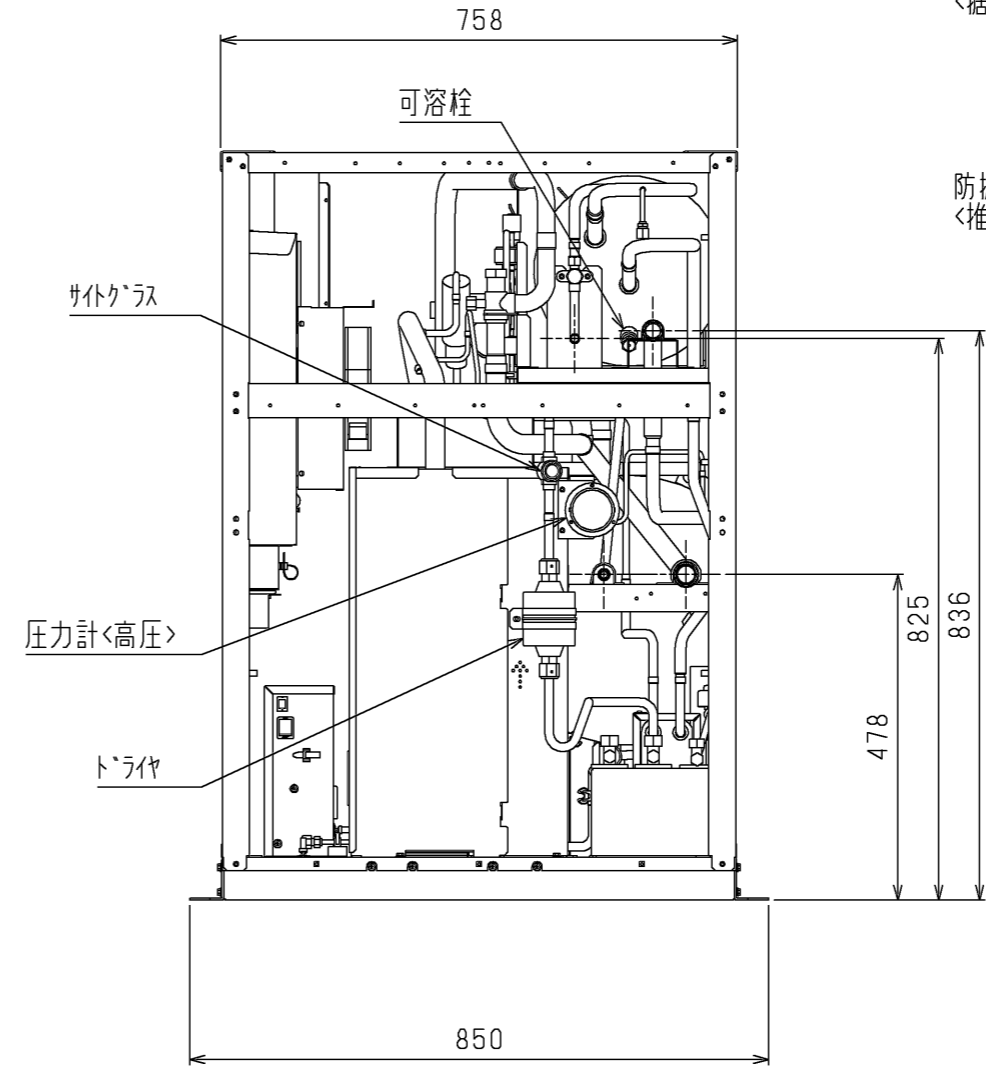
- *1. 製品の背面側にもサービススペースを設けてください。
- *2. 左側に配線取だし分のスペースが必要となります。

3. 据付ボルト

M12の据付ボルトでユニット据付足を4所強固に固定してください。<据付ボルト、座金、ナット等は現地手配です。>



防振パッドの大きさは100×100以上としてください。
<推奨品 フリチスト製 IP-1003>



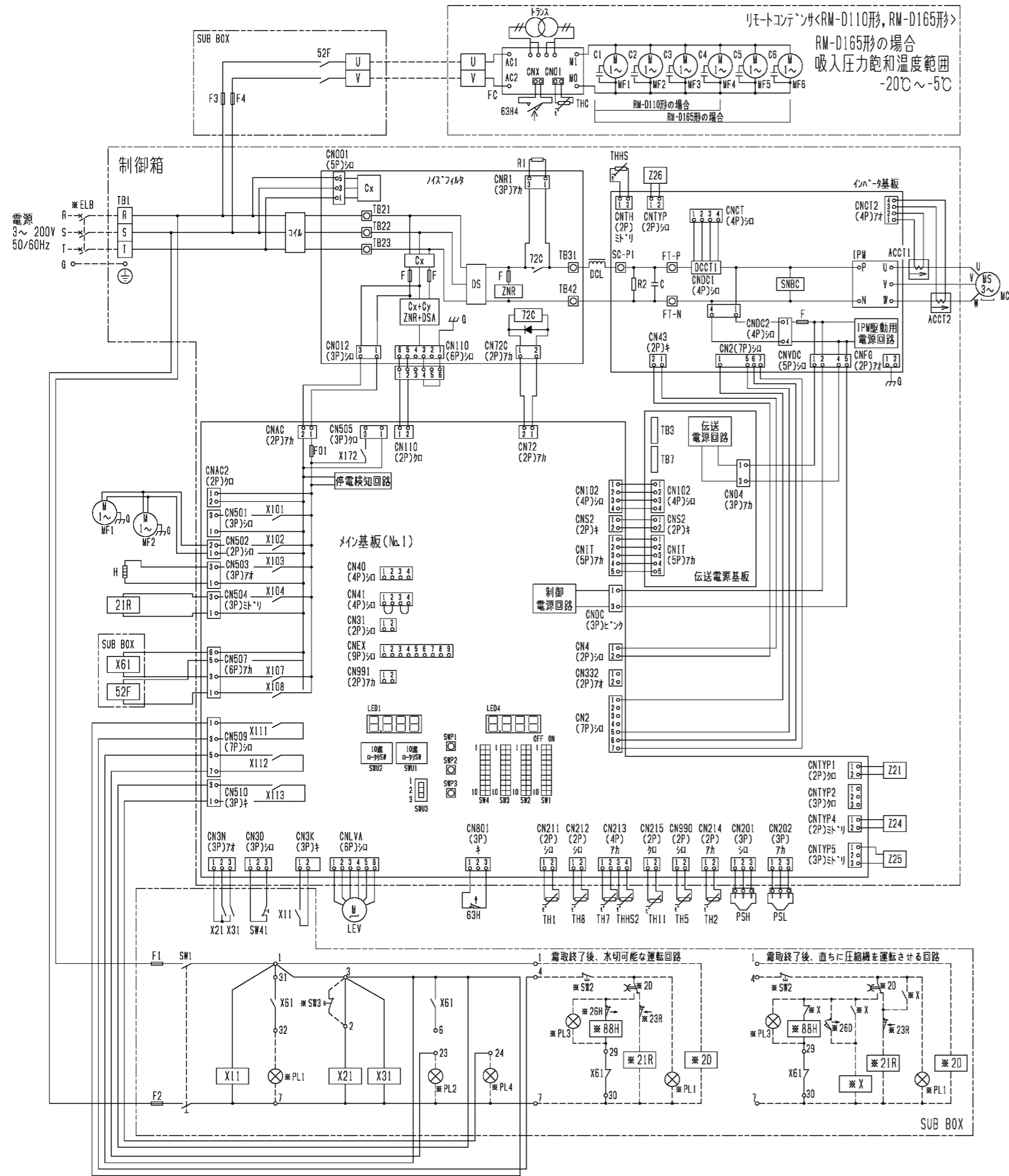
注. 製品の仕様は改良のため、予告なく変更することがあります。

配線取だし穴：φ30
<リモコン用>

配線取だし穴：φ30
<200V用>

本図面の所有権は三菱電機株式会社にある。
THIS DOCUMENT IS THE PROPERTY OF MITSUBISHI ELECTRIC CORPORATION.

 DIMENSIONS ARE IN MILLIMETERS 尺度 SCALE DO NOT SCALE	作成日付 ISSUED	改定日付 REVISED	TITLE		
	2021-10-15		リモート式インバータスクロール形シングル 圧縮ユニット外形図 ECV-D110A		
三菱電機株式会社		DWG.NO. W KN94CORM	REV. *	PAGE 1/1	



- 注1. ※印の機器は、現地手配となります。
 2. ---線は、現地配線となります。また回路はボックスタイプ回路方式の場合を示します。
 3. 端子23-7, 4-7の間に回路を接続する場合は、0.45Aを超えないようにしてください。
 4. 接点の矢印は、圧力・温度が上昇した時の接点動作方向を示します。
 5. SW2, SW3, PL1~3の現地手配機器は別途アタッチメントとして別売しています。
 SW3はモーター動作の押ボタンに限定です。<モーター動作スイッチ>ボタンを離すとON状態に戻るスイッチ。
 SW3を取付ける場合は、2~3個の配線は必ず取外してください。
 6. SW3の取付けは、コンプレッサと電熱器<露取>の同時通電を防止するための回路です。
 7. X81のb接点は、コンプレッサと電熱器<露取>の同時通電を防止するための回路です。
 複数のケースを個別に運転する場合は、端子7と88Hを接続してください。
 8. PL1は端子32-7の間に接続すると、圧縮機のON/OFFに連動して表示灯が点灯します。
 SW2の後に接続すると、圧縮機のON/OFFに無関係にスイッチ操作に連動して表示灯を点灯させることができます。
 9. 基板異常時の応急処置については工事説明書を参照願います。

記号説明：圧縮ユニット

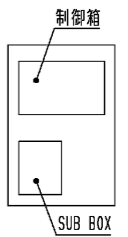
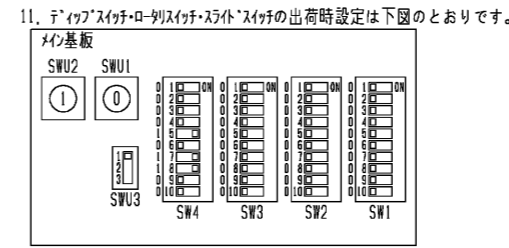
記号	名称	記号	名称	記号	名称	記号	名称
ACCT1	電流センサ	IPM	インバータモジュール	TH1	サミタ吐出管温度	X172	補助継電器<メイン基板内>
ACCT2	電流センサ	LEV	電子膨張弁<インジェクション>	TH2	サミタ圧縮機油温	Z21	抵抗
C	コンデンサ<電解>	MC	圧縮機用電動機	TH5	サミタ凝縮温度	Z24	抵抗
DCL	直流リアクトル	MF1	送風機用電動機	TH7	サミタ吸入管温度	Z25	抵抗
DCCT1	電流センサ<直流電流>	MF2	送風機用電動機	TH8	サミタ液管温度	Z26	抵抗
DS	ダイヤルスイッチ	PSH	圧力セツト<高圧>	TH11	サミタ<インジェクション>入口温度	Z1R	電磁弁<インジェクション>
F1	ヒューズ<制御回路:5A>	PSL	圧力セツト<低圧>	X4,5	補助継電器	52F	電磁接触器<リモコンテナ>
F2	ヒューズ<制御回路:5A>	R1	抵抗<突入電流防止>	X11	補助継電器	63H	圧力開閉器<高圧>
F3	ヒューズ<制御回路:15A>	SW1	スイッチ<運転-停止>	X21	補助継電器	72C	電磁接触器<インバータ主回路>
F4	ヒューズ<制御回路:15A>	SW41	スイッチ<通常-固定>	X31	補助継電器		
G	接地<アース>	THHS	サミタ<インバータ>放熱板温度	X61	補助継電器		
H	電熱器<露取>	THS2	サミタ<インバータ>放熱板温度2	X102~113	補助継電器<メイン基板内>		

※ELB	漏電遮断器	※PL4	表示灯<アラーム・7h>	※2D	タイムスイッチ<露取>	※26H	温度開閉器<過熱防止>
※PL1	表示灯<運転・ストリ>	※SW2	スイッチ<運転-停止:ボックスタイプ>	※21R	電磁弁<液>	※88H	電磁接触器<電熱器>
※PL2	表示灯<異常・7h>	※SW3	スイッチ<異常リセット>	※23R	温度調節器<庫内>		
※PL3	表示灯<露取・8h>	※X	補助継電器	※26D	温度開閉器<露取終了>		

記号説明：リモコンテナ

C1~6	コンプレッサ<送風機用電動機>	MF1~6	送風機用電動機	THC	サミタ凝縮温度	63H4	圧力開閉器<ファンコンプレッサ>
FC	電子ファンコントローラ						

10. X102~X104, X107, X108, X111~X113はメイン基板の出力接点を示し、動作は下表のとおりです。
- | | |
|------------------------|---|
| X103 | 圧縮機が停止時はON, 圧縮機が運転時はOFF |
| X102, X104, X107, X108 | 圧縮機が運転時はON, 圧縮機が停止時はOFF |
| X111 | ユニットが正常時(運転可能)はON, ユニットが異常時(運転不可)はOFF |
| X112 | ユニットが異常時(運転不可)はON, ユニットが正常時(運転可能)はOFF |
| X113 | アラーム検知時はON, その他OFF, ただし工場出荷時、検知時もOFFのアラームあり。詳細は据付工事説明書を参照のこと。 |

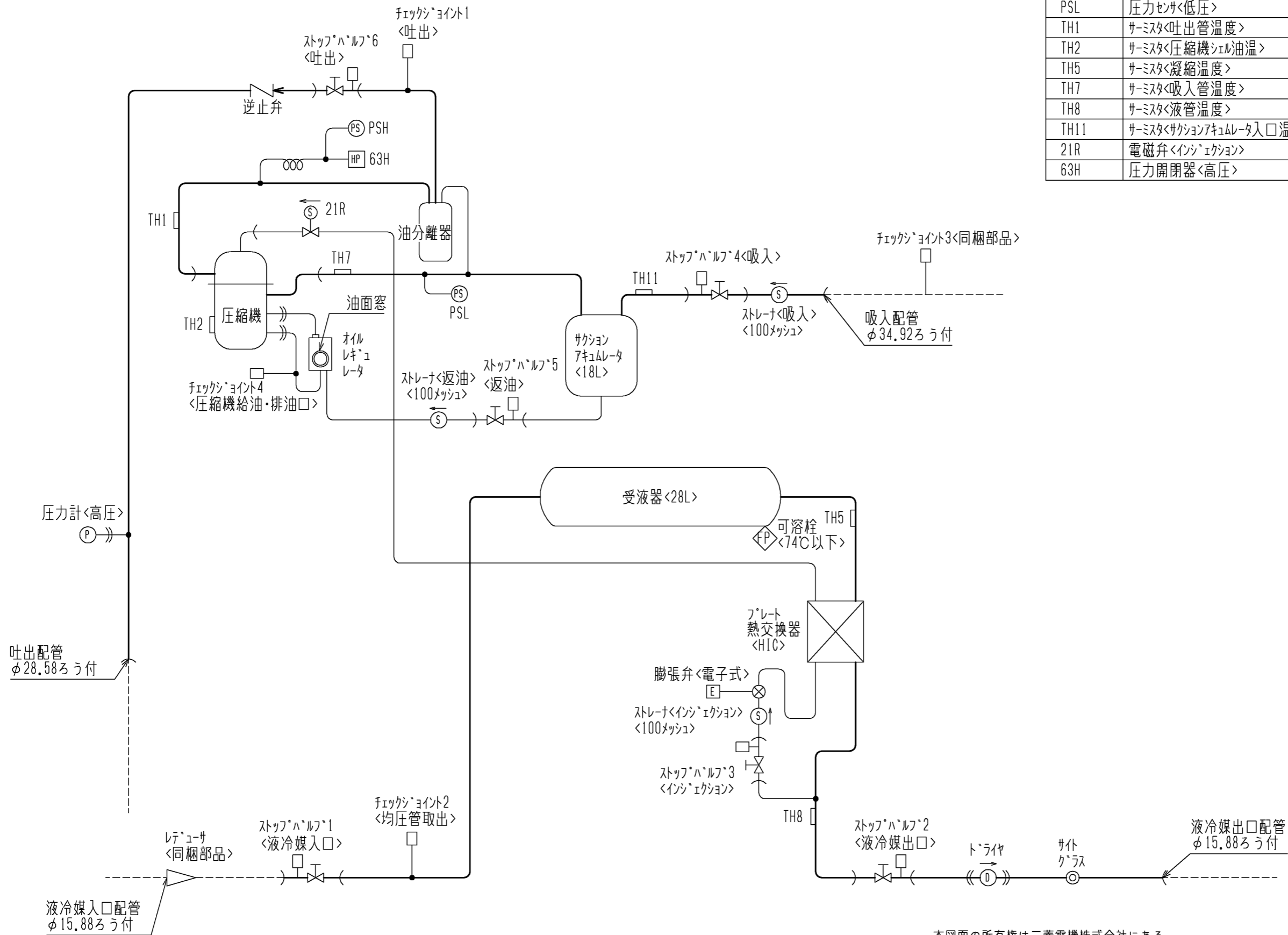


本図面の所有権は三菱電機株式会社にある。
 THIS DOCUMENT IS THE PROPERTY OF MITSUBISHI ELECTRIC CORPORATION.

作成日付 ISSUED	改定日付 REVISED	TITLE
2021-07-13		リモート空冷式インバータスクロール形シングル 電気回路図 ECV-D110A + RM

尺度 SCALE DO NOT SCALE	三菱電機株式会社	DWG.NO. WKN94V402	REV.	PAGE 1/1

図中記号	機器名称	作動値
PSH	圧力センサ<高圧>	—
PSL	圧力センサ<低圧>	—
TH1	サーミスタ<吐出管温度>	—
TH2	サーミスタ<圧縮機シェル油温>	—
TH5	サーミスタ<凝縮温度>	—
TH7	サーミスタ<吸入管温度>	—
TH8	サーミスタ<液管温度>	—
TH11	サーミスタ<サクションアキュムレータ入口温度>	—
21R	電磁弁<インジエクション>	通電時 OPEN
63H	圧力開閉器<高圧>	4.15MPa OFF, 3.25MPa ON



本図面の所有権は三菱電機株式会社にある。
THIS DOCUMENT IS THE PROPERTY OF MITSUBISHI ELECTRIC CORPORATION.

作成日付 ISSUED	改定日付 REVISED	TITLE
2021-07-07		リモート空冷式インバータスクロール形 シングル 圧縮ユニット 冷媒回路図 ECV-D110A
尺度 SCALE DO NOT SCALE	三菱電機株式会社	
DWG.NO. W KN94C0RC	REV. *	PAGE 1/1

注.製品の仕様は改良のため、予告なく変更することがあります。