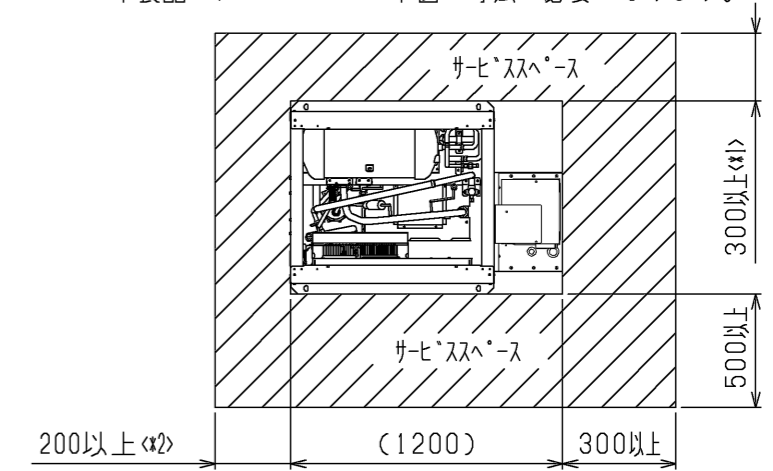


1. サービススペース

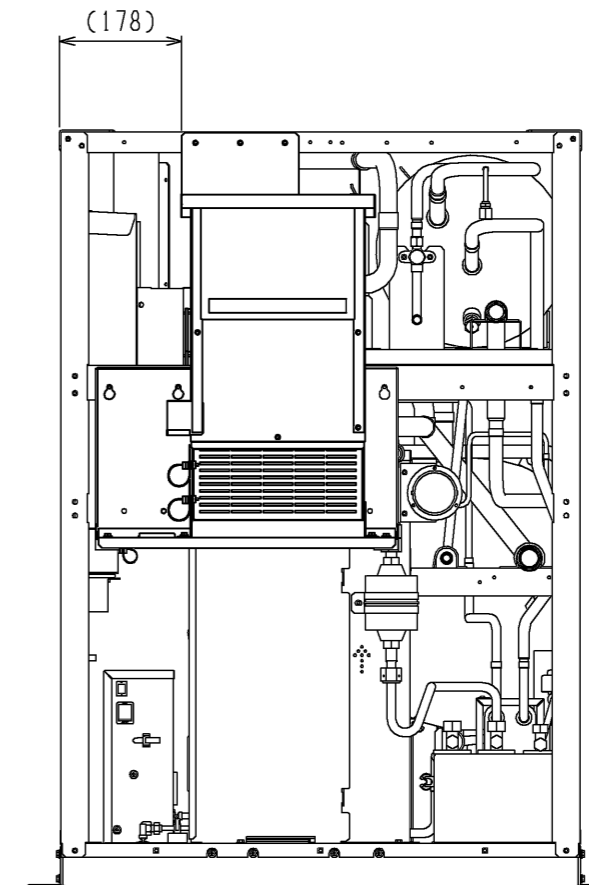
本製品のサービススペースには下図の寸法が必要となります。



- ※1. 製品の背面側にもサービススペースを設けてください。
- ※2. 左側面に配線取出し分のスペースが必要となります。

2. 取付方法

取付方法の詳細につきましては、アクティブフィルタに付属している取付要領書を参照ください。



本図面の所有権は三菱電機株式会社にある。  
THIS DOCUMENT IS THE PROPERTY OF MITSUBISHI ELECTRIC CORPORATION.

<p>DIMENSIONS ARE IN MILLIMETERS</p>	作成日付 ISSUED	改定日付 REVISED	TITLE
	2021-12-08		リモート空冷式インバータスクロール形圧縮ユニット アクティブフィルタ：HF-NR75A 取付キット：K-NFW61A 適用機種：ECV-D75A,D98A,D110A
尺度 SCALE DO NOT SCALE	三菱電機株式会社		DWG.NO. W KN94C15R
			REV. * PAGE 1/1

注.製品の仕様は改良のため、予告なく変更することがあります。