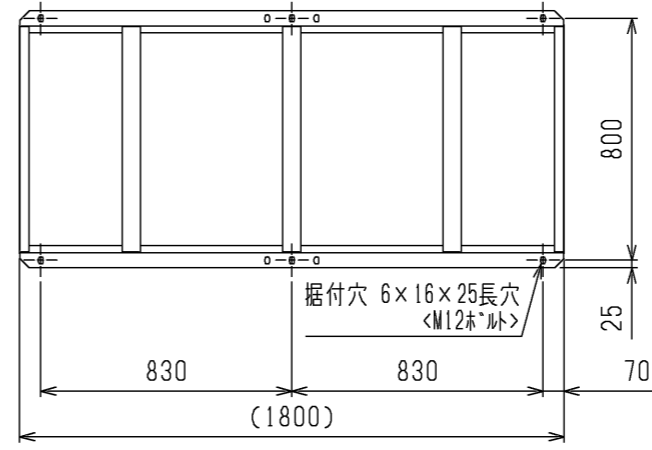


下方向配管取出し穴
(下方向取出しを実施する場合は、接続部品(エルブ・ツット)を現地手配していただく必要があります。接続部品の配管径は本図の接続径に合わせてください。)

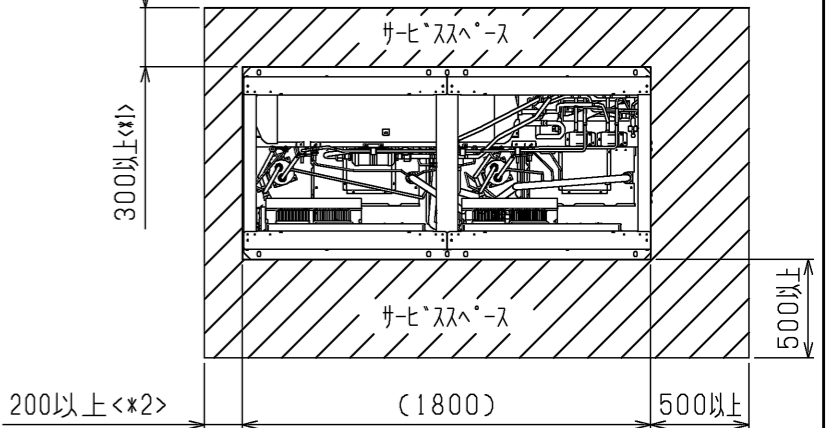
1. 据付ヒッチ

振動が据付部から伝搬し床・壁面から騒音や振動が発生する場合がありますので、必要に応じ十分な防振工事を行ってください。



2. サービススペース

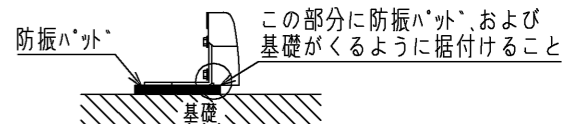
本製品のサービススペースには下図の寸法が必要となります。



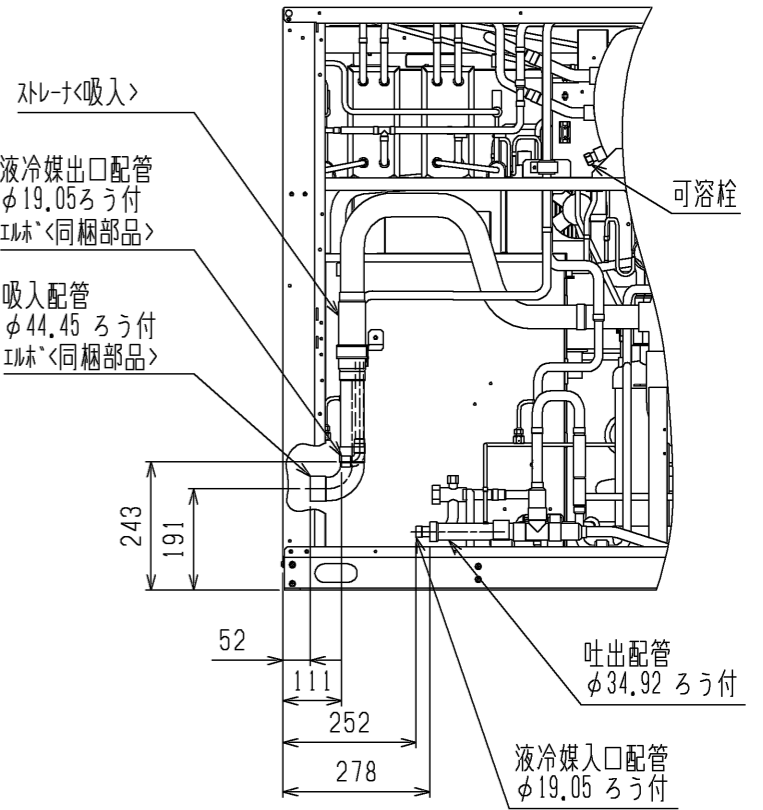
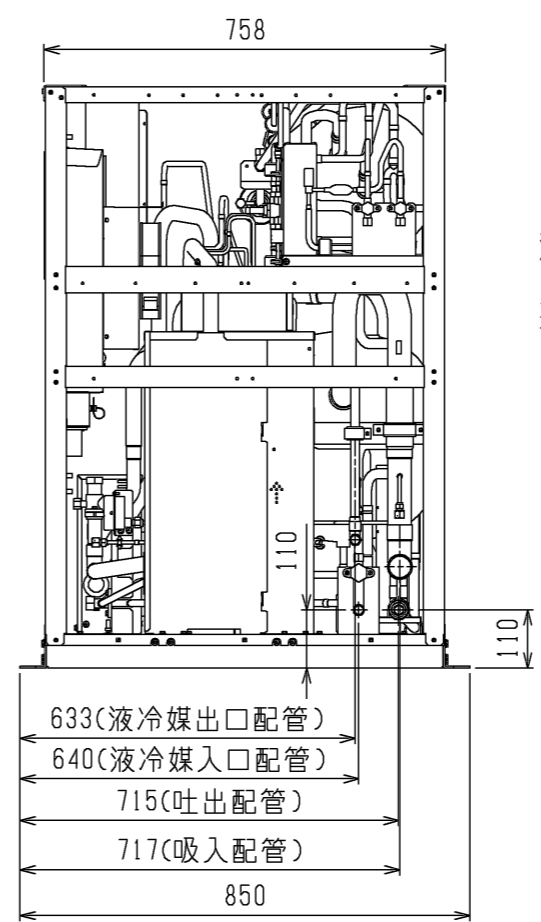
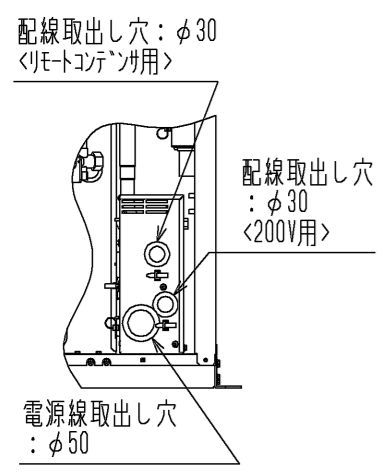
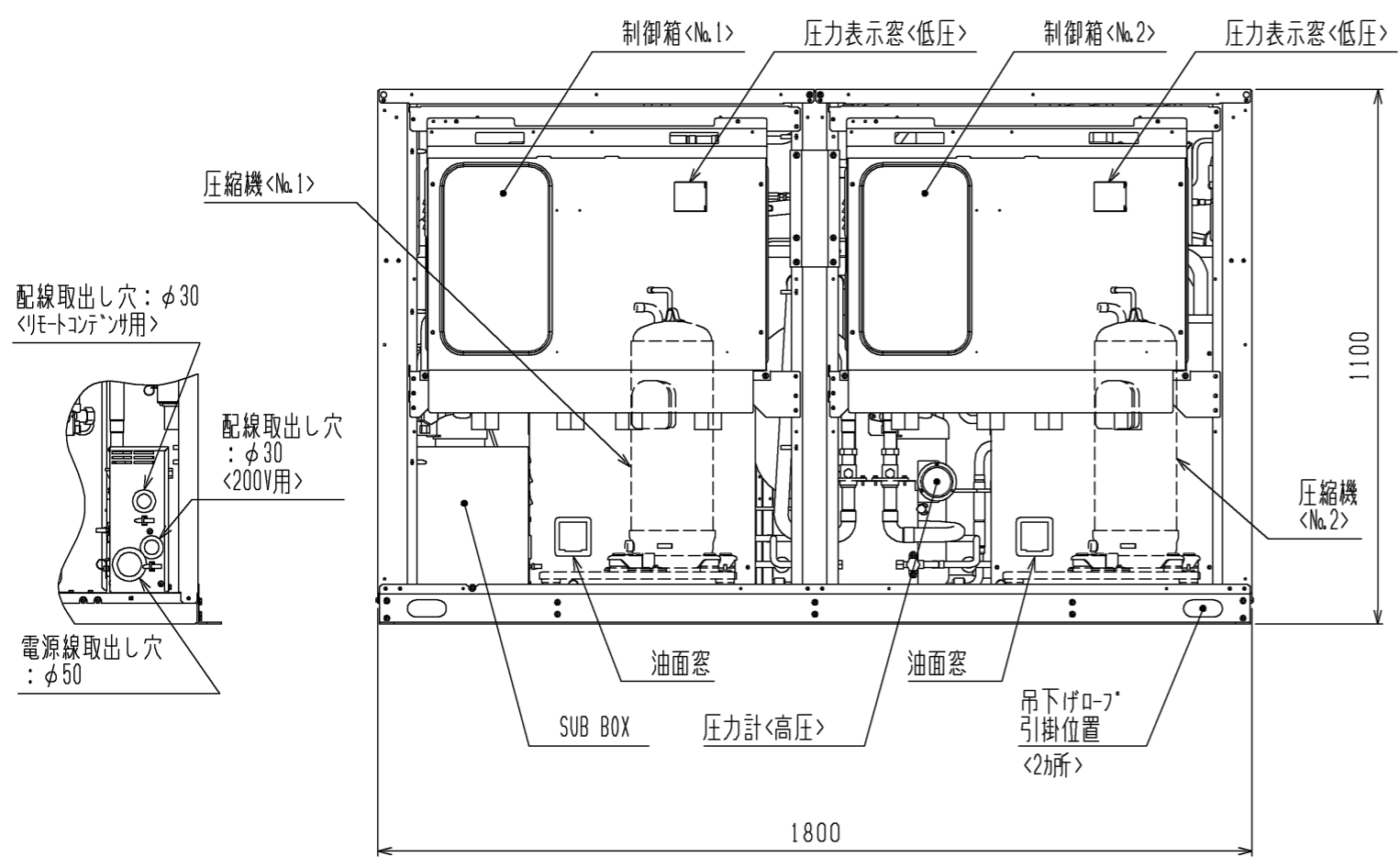
※1. 製品の背面側にもサービススペースを設けてください。
※2. 左側面に配線取出し分のスペースが必要となります。

3. 据付ボルト

M12の据付ボルトでユニット据付足を6ヵ所強固に固定してください。<据付ボルト、座金、ナット等は現地手配です。>



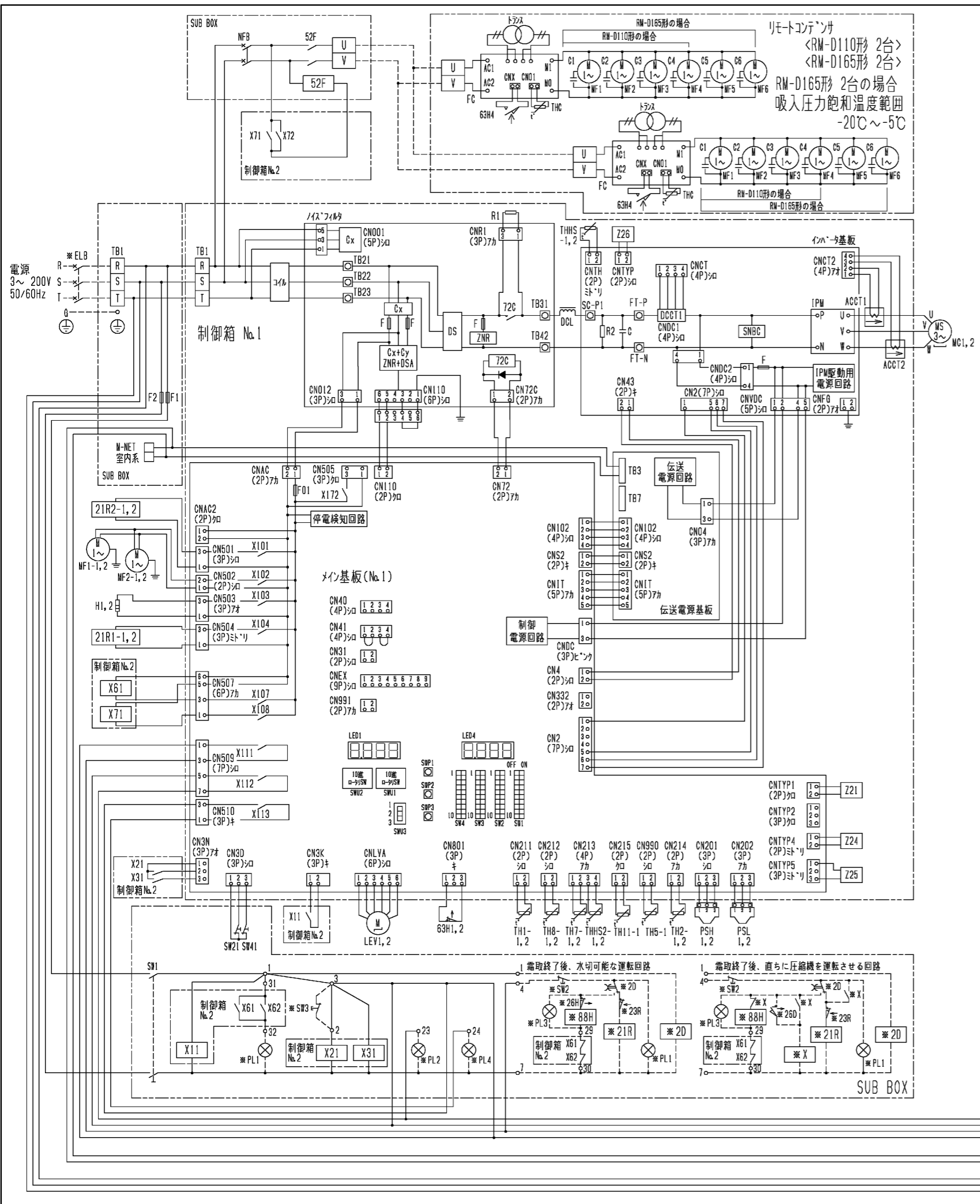
防振パッドの大きさは100×100以上としてください。<推奨品 フリヂェストン製 IP-1003>



注. 製品の仕様は改良のため、予告なく変更することがあります。

本図面の所有権は三菱電機株式会社にある。
THIS DOCUMENT IS THE PROPERTY OF MITSUBISHI ELECTRIC CORPORATION.

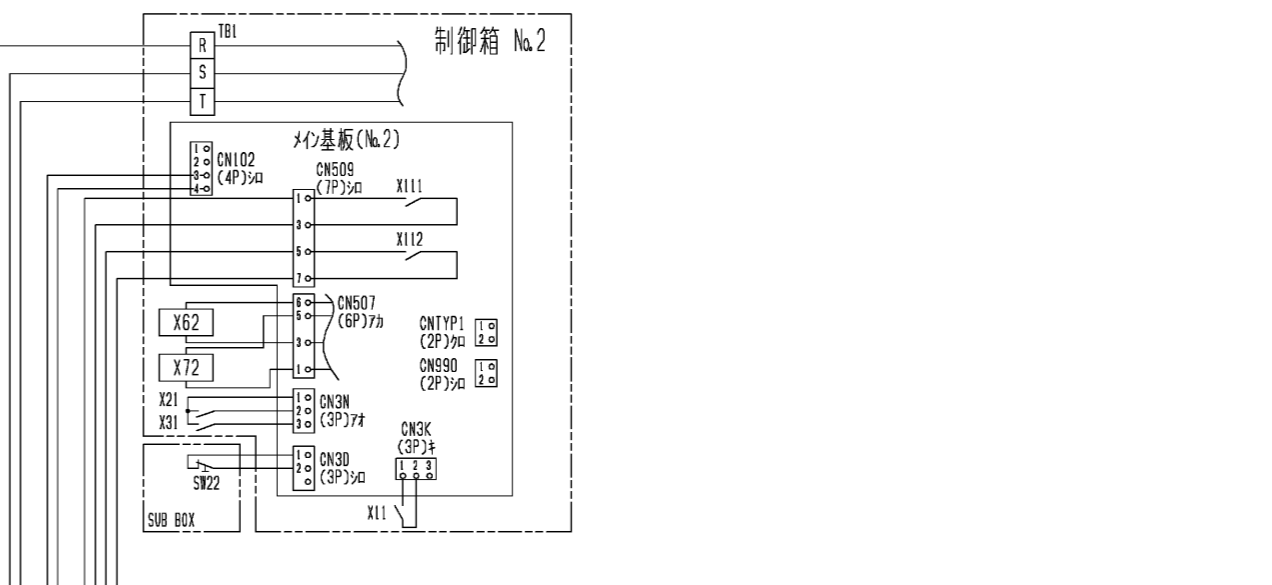
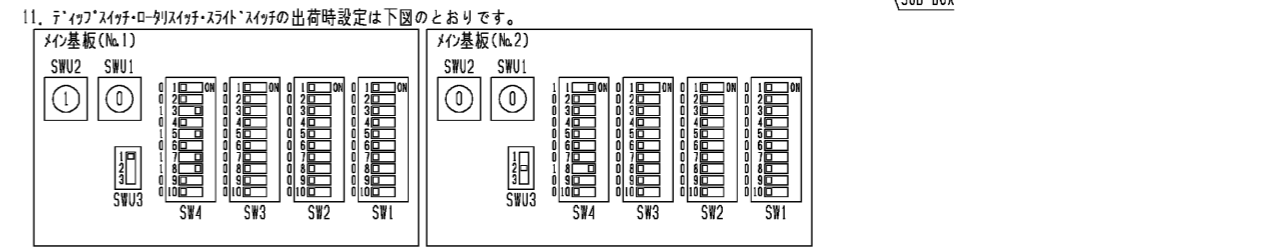
 DIMENSIONS ARE IN MILLIMETERS 尺度 SCALE DO NOT SCALE	作成日付 ISSUED	改定日付 REVISED	TITLE	DWG.NO. W KN94C1RF	REV. *	PAGE 1/1
	2023-02-20		リモート式インバータスクロール形マルチ 圧縮ユニット外形図 ECV-D225A1			
三菱電機株式会社						



- 注1. ※印の機器は、現地手配となります。
 2. ---線は、現地配線となります。また回路は「ポンタ」か回路方式の場合を示します。
 3. 端子23-7, 24-7, 4-7の間に回路を接続する場合は、0.45Aを超えないようにしてください。
 4. 接点の矢印は、圧力・温度が上昇した時の接点動作方向を示します。
 5. SW2, SW3, PL1~3の現地手配機器は別途リモコンボックスとして別売しています。
 SW3はモーター動作の押しボタンスイッチ限定です。<モーター動作スイッチ>ボタンを離すとON状態に戻るスイッチ
 SW3を取付ける場合は、2~3箇所の配線は必ず取外してください。
 6. X61, X62のb接点は、コンタクトユニットと電熱器<露取>の同時通電を防止するための回路です。
 複数個のケースを個別に運転する場合は、端子7と88Hを接続してください。
 7. PL1は端子32-7の間に接続すると、圧縮機のON/OFFに連動して表示灯が点灯します。
 SW2の後に接続すると、圧縮機のON/OFFに連動して表示灯を点灯させることができます。
 8. 基板異常時の応急処置については工事説明書を参照願います。
 9. 記号説明：圧縮ユニット

記号	名称	記号	名称	記号	名称	記号	名称
ACC11	電流センサ	MC1, 2	圧縮機用電動機	THHS2-1, 2	サニタ<No.1, 2>の放熱板温度2	X101~113	補助電圧器<メイン基板内>
ACC22	電流センサ	MF1-1, 2	送風機用電動機<No.1, 2>	TH1-1, 2	サニタ<No.1, 2>の吐出管温度	X172	補助電圧器<メイン基板内>
C	コンタクト電解	MF2-1, 2	送風機用電動機<No.1, 2>	TH2-1, 2	サニタ<No.1, 2>の圧縮機オイル温度	Z21	抵抗
DCL	直流リリヤル	NFB	フレキエトコイ<約30A>	TH5-1	サニタ<凝縮温度>	Z24	抵抗
DCC11	電流センサ<直流電流>	PSH1, 2	圧力センサ<No.1, 2高圧>	TH7-1, 2	サニタ<No.1, 2>の吸入管温度	Z25	抵抗
DS	タイマ<スタック>	PSL1, 2	圧力センサ<No.1, 2低圧>	TH8-1, 2	サニタ<No.1, 2>の液管温度	Z26	抵抗
F1	ヒューズ<制御回路:5A>	R1	抵抗<突入電流防止>	TH11-1	サニタ<物室/エバポレーター入口温度>	21R1-1, 2	電磁弁<No.1, 2>の<エバポレーター>
F2	ヒューズ<制御回路:5A>	SW1	スイッチ<運転-停止>	X11	補助電圧器	21R2-1, 2	電磁弁<No.1, 2>の<エバポレーター>
G	接地<グランド>	SW21	スイッチ<No.1>の個別運転	X21	補助電圧器	52F	電磁接触器<リモコン>
H1, 2	電熱器<No.1, 2>	SW22	スイッチ<No.2>の個別運転	X31	補助電圧器	63H1, 2	圧力開閉器<No.1, 2高圧>
IPW	インバータ<ポンタ/モーター>	SW41	スイッチ<通常-固定>	X61, X62	補助電圧器	72C	電磁接触器<メイン基板内>
LEV1, 2	電子膨張弁<No.1, 2>の<エバポレーター>	THHS-1, 2	サニタ<No.1, 2>の放熱板温度	X11, X12	補助電圧器		
※ELB	漏電遮断器	※PL4	表示灯<フレアラム>	※2D	タイマスイッチ<露取>	※26H	温度開閉器<過熱防止>
※PL1	表示灯<運転<スト>>	※SW2	スイッチ<運転-停止>の<ポンタ>	※21R	電磁弁<液>	※88H	電磁接触器<電熱器>
※PL2	表示灯<異常>	※SW3	スイッチ<異常リセット>	※23R	温度調節器<庫内>		
※PL3	表示灯<露取<ホッパ>>	※X	補助電圧器	※26D	温度開閉器<露取終了>		

- 記号説明：リモコンボックス
- | 記号 | 名称 | 記号 | 名称 | 記号 | 名称 |
|------|----------------|-------|---------|------|--------------|
| C1~6 | コンタクト<送風機用電動機> | MF1~6 | 送風機用電動機 | THC | サニタ<凝縮温度> |
| FC | 電子ファンコントローラ | | | 63H4 | 圧力開閉器<ファンコン> |
10. X101~X104, X107, X108, X111~X113はメイン基板の出力接点を示し、動作は下表のとおりです。
- | | |
|------------------------|---|
| X101 | 圧縮機が起動時、運転周波数が30HzになるまではON。左記以外はOFF |
| X103 | 圧縮機が停止時はON、圧縮機が運転時はOFF |
| X102, X104, X107, X108 | 圧縮機が運転時はON、圧縮機が停止時はOFF |
| X111 | ユニットが正常時(運転可能)はON、ユニットが異常時(運転不可)はOFF |
| X112 | ユニットが異常時(運転不可)はON、ユニットが正常時(運転可能)はOFF |
| X113 | フレアラム検知時はON、その他OFF、ただし工場出荷時、検知時もOFFのフレアラムあり。詳細は据付工事説明書を参照のこと。 |



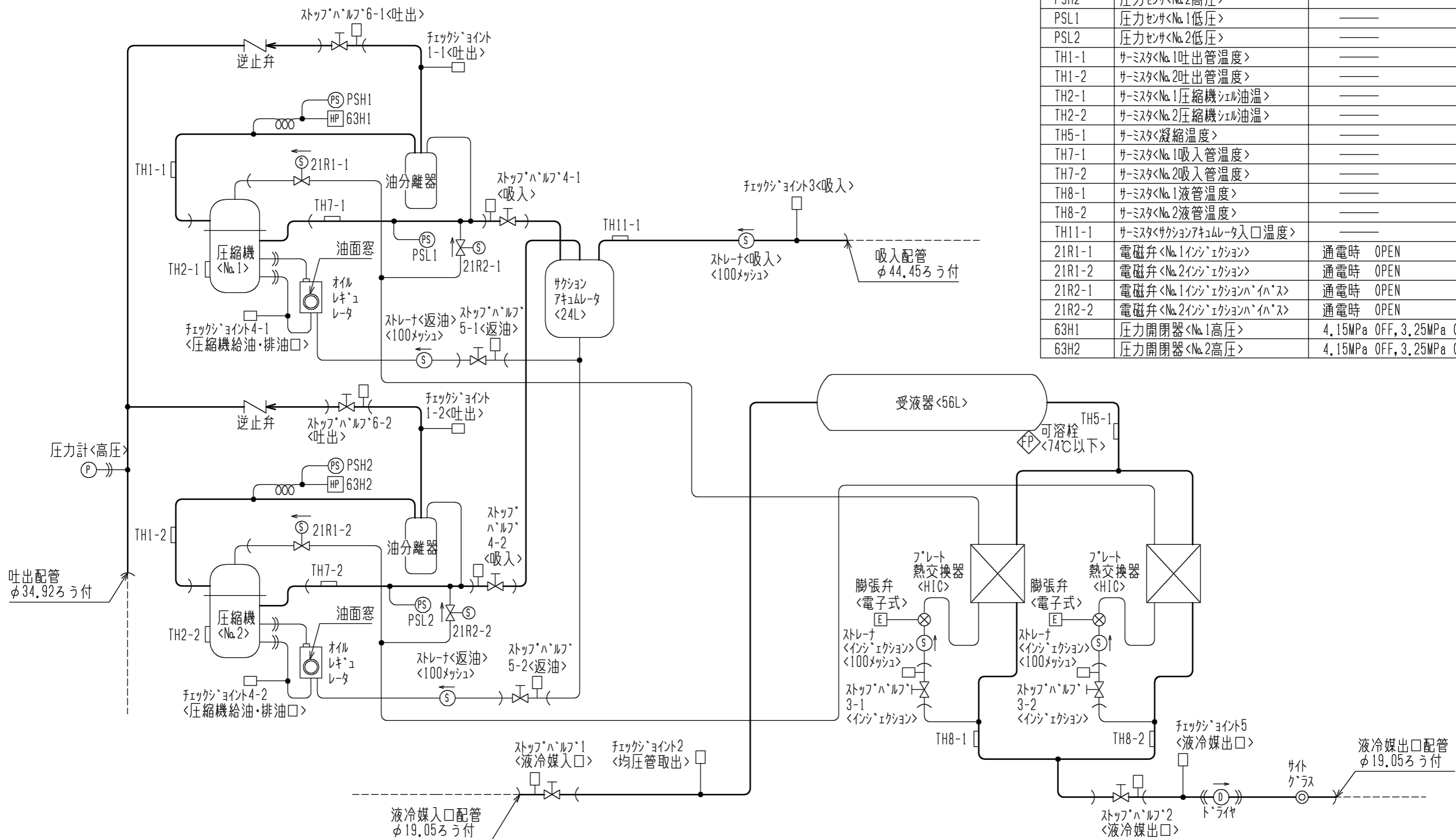
注. 製品の仕様は改良のため、予告なく変更する場合があります。
 本図面の所有権は三菱電機株式会社にある。
 THIS DOCUMENT IS THE PROPERTY OF MITSUBISHI ELECTRIC CORPORATION.

作成日付 ISSUED	改定日付 REVISED	リモート空冷式インバータスクロール形マルチ 電気回路図 ECV-D225A1 + RM
2022-10-03	2023-05-24	

三菱電機株式会社

尺数 SCALE DO NOT SCALE	DWG.NO. WKN94V668	REV. B	PAGE 1/1
--------------------------	----------------------	-----------	-------------

図中記号	機器名称	作動値
PSH1	圧力センサ<No.1高圧>	—
PSH2	圧力センサ<No.2高圧>	—
PSL1	圧力センサ<No.1低圧>	—
PSL2	圧力センサ<No.2低圧>	—
TH1-1	サーミスタ<No.1吐出管温度>	—
TH1-2	サーミスタ<No.2吐出管温度>	—
TH2-1	サーミスタ<No.1圧縮機シエル油温>	—
TH2-2	サーミスタ<No.2圧縮機シエル油温>	—
TH5-1	サーミスタ<凝縮温度>	—
TH7-1	サーミスタ<No.1吸入管温度>	—
TH7-2	サーミスタ<No.2吸入管温度>	—
TH8-1	サーミスタ<No.1液管温度>	—
TH8-2	サーミスタ<No.2液管温度>	—
TH11-1	サーミスタ<サクションアキュムレータ入口温度>	—
21R1-1	電磁弁<No.1インジエクション>	通電時 OPEN
21R1-2	電磁弁<No.2インジエクション>	通電時 OPEN
21R2-1	電磁弁<No.1インジエクションハイス>	通電時 OPEN
21R2-2	電磁弁<No.2インジエクションハイス>	通電時 OPEN
63H1	圧力開閉器<No.1高圧>	4.15MPa OFF, 3.25MPa ON
63H2	圧力開閉器<No.2高圧>	4.15MPa OFF, 3.25MPa ON



*製品の仕様は改良のため、予告なく変更する場合があります。
本図面の所有権は三菱電機株式会社にある。

THIS DOCUMENT IS THE PROPERTY OF MITSUBISHI ELECTRIC CORPORATION.

 DIMENSIONS ARE IN MILLIMETERS 尺度 SCALE DO NOT SCALE	作成日付 ISSUED 2022-10-03	改定日付 REVISED 2023-05-24	TITLE 一体空冷式インバータスクロール形 コンデンシングユニット 冷媒回路図 ECV-D225A1
	三菱電機株式会社		DWG.NO. W KN94C1SB REV. A PAGE 1/1