

三菱電機株式会社

コンデンシングユニット		〈中・低温用〉		INVリモート空冷式・〈R463A-J (オプテオン™XP41) / R410A ・スクロール〉				
項目	単位	ECV-D270A <36 HP>						
呼称出力	kW	27.0						
法定冷凍トン	トン	11.6	11.6	14.2	14.2			
吸入圧力飽和温度範囲	°C	-44 ~ -5	-20 ~ -5	-45 ~ -5	-20 ~ -5			
冷媒		R463A-J (オプテオン™XP41)〈現地チャージ〉			R410A〈現地チャージ〉			
据付条件	〈注6〉 °C	屋内設置 周囲温度 -5 ~ +40						
電源		三相 200V 50Hz						
電気特性	消費電力	〈注1〉 kW	27.15	34.99	27.96	37.00		
	運転電流	〈注1.2〉 A	82.2	105.3	84.6	111.3		
	力率	〈注1〉 %	95.3	95.9	95.4	96.0		
	始動電流	A	45	45	45	45		
出力周波数	Hz	30 ~ 81						
冷凍能力	〈注1〉 kW	23.6	76.9	25.0	80.0			
圧縮機	形名	HRK92FA × 3						
	定格出力	kW	7.2 × 3			7.6 × 3		
	押しのけ量	m ³ /h	27.0 × 3					
	電熱器〈オイル〉	W	45 × 3					
冷凍機油	種類	ダフニーハーメチックオイル FVC32EA						
	初期充てん量	圧縮機 L	3.2 × 3					
		その他 L	9.3 〈アキュムレータ〉					
	正規充てん量	〈注3〉 L	〈2.3 × 3〉 + 9.3					
受液器	内容量	L	77					
	可溶性		有〈口径:3.1mm、溶融温度:74°C以下〉					
容量制御		インバータ方式〈0-12~100%〉						
始動方式		インバータ始動+順次始動						
高圧カット防止機能		有						
保護装置	圧力開閉器〈高圧・低圧〉	有〈高圧:機械式、低圧:デジタル式〉						
	過電流保護	有〈53A設定〉						
	温度開閉器〈吐出〉	—						
	温度開閉器〈圧縮機インナーサーモ〉	—						
	ヒューズ	制御回路用	250V 3.15A × 6, 5A × 2, 6.3A × 9					
		凝縮器送風機用	220V 30A〈フレイカ仕様〉					
	逆相防止器	—						
油温検出保護	有							
内蔵品	圧力計〈高圧〉、サクションアキュムレータ〈36L〉、油分離器、ドライヤ、サイトグラス							
付属部品	予備ヒューズ	5A						
	その他	応急運転用コネクタ						
外装色	鋼板仕上							
外形寸法〈高さ×幅×奥行〉	mm	1650 × 2000 × 758<850>						
質量	荷造質量	kg	623					
	製品質量	kg	607					
		kg	607					
配管寸法	吸入配管	〈注4.7〉 mm	φ 50.8S					
	吐出配管	〈注4.8〉 mm	φ 38.1S					
	ホットガス配管	mm	—					
	液冷媒入口配管	〈注4.8〉 mm	φ 19.05S					
	液冷媒出口配管	〈注4.8,9〉 mm	φ 19.05S					
配管長	〈注10.11〉 m	最大100以下						
運転音	〈注5〉 dB(A)	66.0(65.0)						
推奨リモートコンデンサ		RM-D165A<2台〉	RM-D185A<2台〉	RM-D165A<2台〉	RM-D185A<2台〉			
		標準組合せ	省エネ組合せ	標準組合せ	省エネ組合せ			

- 注 1. 測定条件は推奨リモートコンデンサ組合せ時のもので、次のとおりです。
 RM-D165A<2台〉 周囲温度:32°C、蒸発温度:-40°C、吸入ガス温度:18°C、インバータ圧縮機運転周波数:81Hz、JRA 4019-2020適合
 RM-D185A<2台〉 周囲温度:32°C、蒸発温度:-10°C、吸入ガス温度:18°C、インバータ圧縮機運転周波数:81Hz
 ※推奨リモートコンデンサのファンコントロール設定: 高速モード
 ※R463A-Jの場合、蒸発温度は、ある圧力における蒸発器入口温度と露点温度の平均値により求めた温度を指します。
2. 最大電流、開閉器容量などは「電気工事」の項を確認してください。
 3. 延長配管が50mを超える場合は、10m当たり0.6Lの油を追加してください。
 4. 配管寸法欄 記号F:フレイ接続、記号S:ろう付接続
 5. 運転音の測定条件は推奨リモートコンデンサ組合せ時のもので、次のとおりです。
 周囲温度:32°C、蒸発温度:-40°C、インバータ圧縮機運転周波数:81Hz
 カッコ内はインバータ圧縮機運転周波数:69Hzの場合の値を示します。
 測定場所:無響音室相当でユニット前面より距離1m、高さ1m
 6. 周囲温度、吸入圧力飽和温度がともに高い場合は能力が低下しますので外気温度別能力表をご確認ください。
 7. 現地での吸入配管径、配管長により能力が変化しますので配管長別能力表をご確認ください。
 8. 現地での配管寸法、配管長、各ユニット間の高低差については、据付工事説明書、技術マニュアルなどをご確認ください。
 9. 液配管には断熱材(20mm以上)を施してください。
 10. 配管長は負荷側・リモートコンデンサ側の合計となります。
 11. リフレス(既設配管、冷却器再利用)を実施する場合の配管長は、リフレスフィルタの仕様書を確認してください。

三菱電機株式会社

項目		単位	ECV-D270A <36 HP>				
電気工事	電線の太さ	<注12> mm ² <m>	100<37>	100<37>	100<37>	100<37>	
	最大電流	A	172.2	172.2	172.2	172.2	
	過電流保護器	A	200				
	開閉器容量	A	200				
	制御回路配線太さ	mm ²	2				
	接地線太さ(銅)	mm ²	22				
	進相コンデンサ (圧縮機)	容量	μF	取付不可			
			kVA	取付不可			
		電線太さ	mm ²	取付不可			

注 12. 電線の太さ欄<>内の数字は、電圧降下2Vのときの最大こう長を示します。

13. 電源には必ず漏電遮断器を取付けてください。

漏電遮断器の選定は以下を目安に選定してください。

※なお、漏電電流は配線長、配線経路、また周囲に高周波を発生する設備の有無などにより異なります。

詳細は、各漏電遮断器メカ窓口にお問い合わせください。

ユニット呼称出力 / 設定値

2.2kW以下 / 感度電流15mA 0.1s

2.2kWを超え、5.5kW以下 / 感度電流30mA 0.1s

5.5kWを超え、16.5kW以下 / 感度電流100mA 0.1s

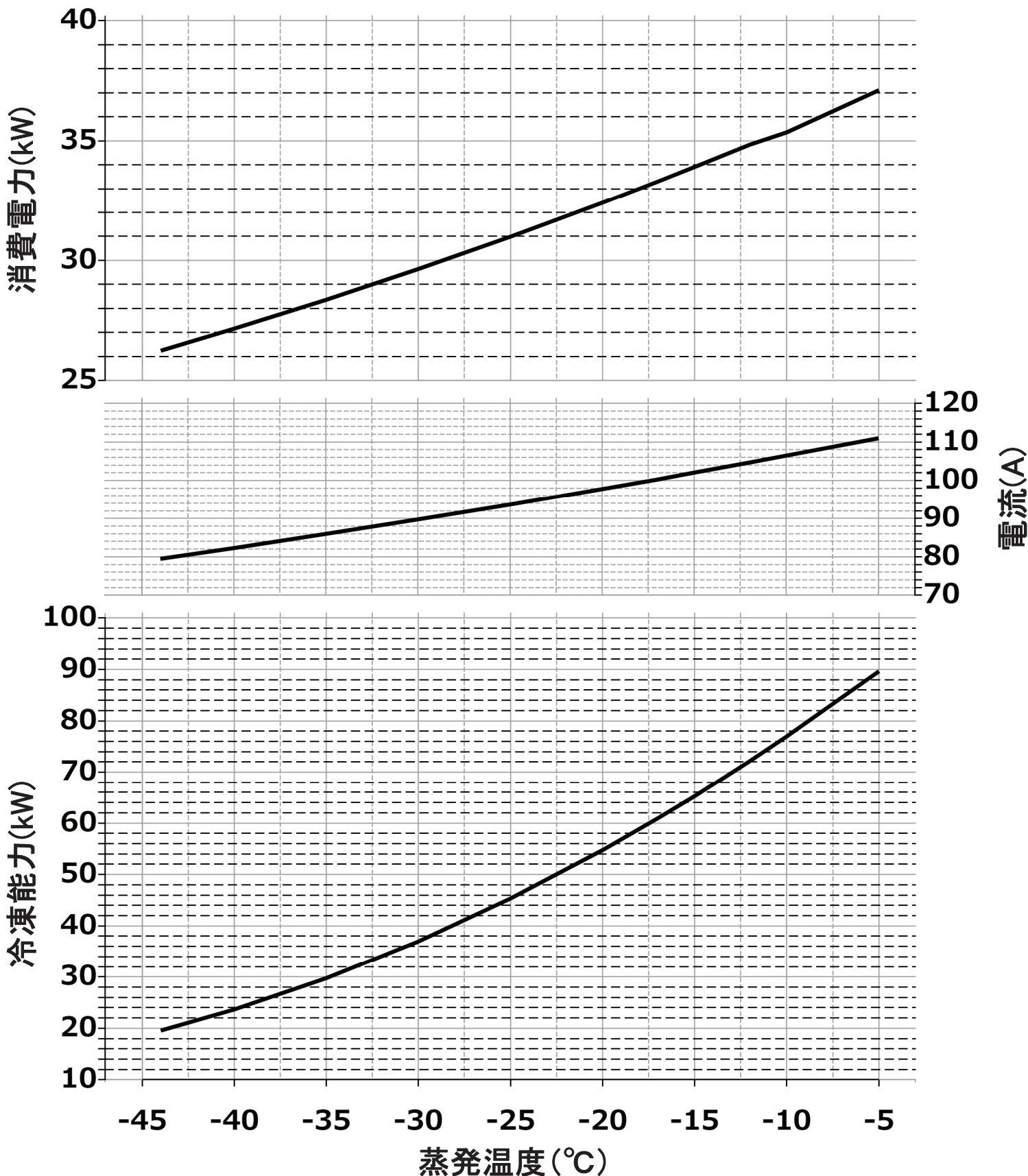
16.5kWを超え、33.5kW以下 / 感度電流100~200mA 0.1s

インバータ圧縮機搭載ユニットの場合、漏電遮断器は必ず『高調波対応形』を選定してください。

14. 製品仕様は改良などのため、予告なしに変更する場合があります。

ECV-D270A+RM-D165A × 2 能力線図

冷媒 R463A-J(オプテオン™XP41) 電源 三相200V
吸入ガス温度 18℃ 周囲温度 32℃ 運転周波数 81Hz
サブクール 26~31K (注1)

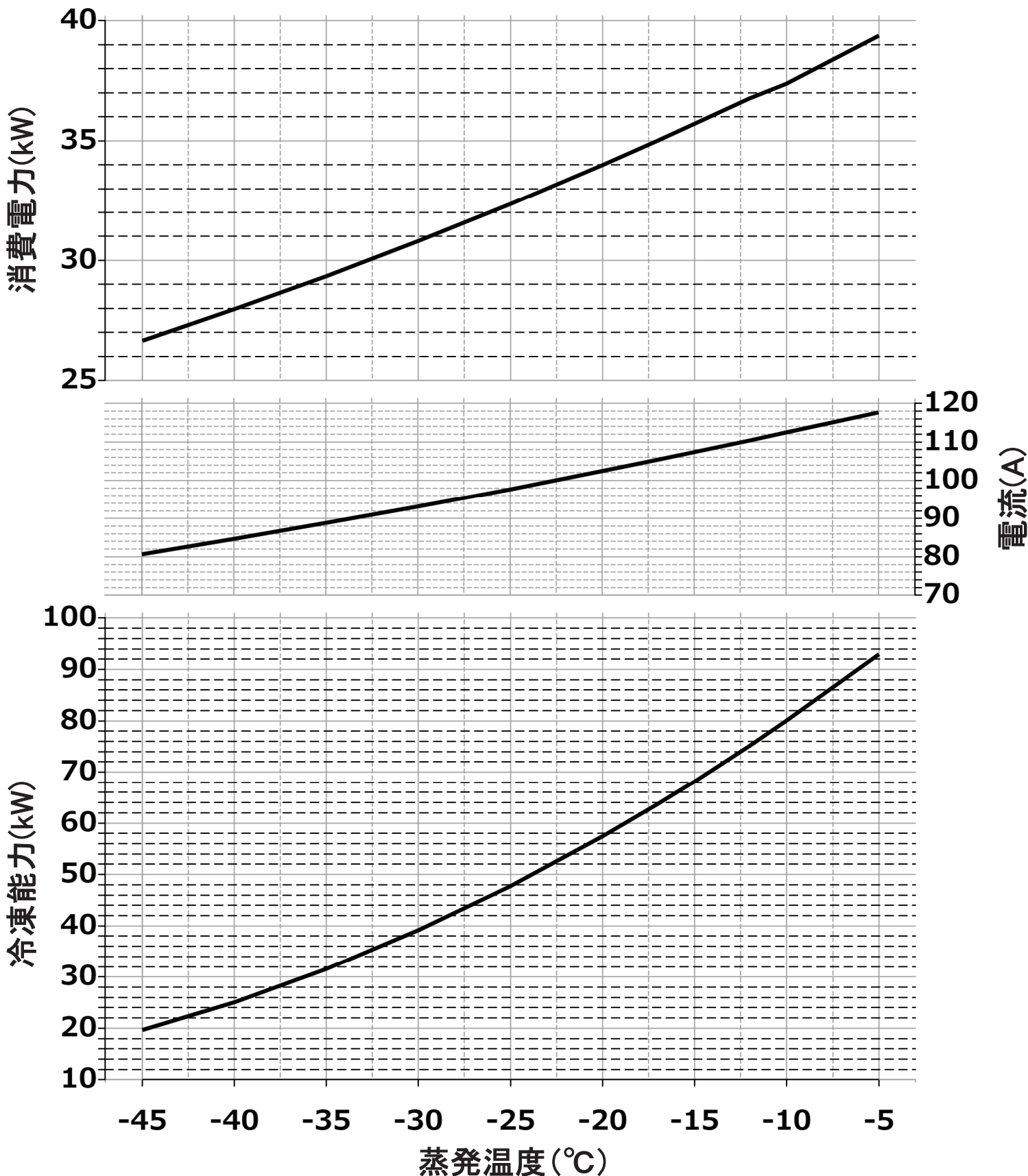


(注1)蒸発温度が-40℃の時の値を示します。

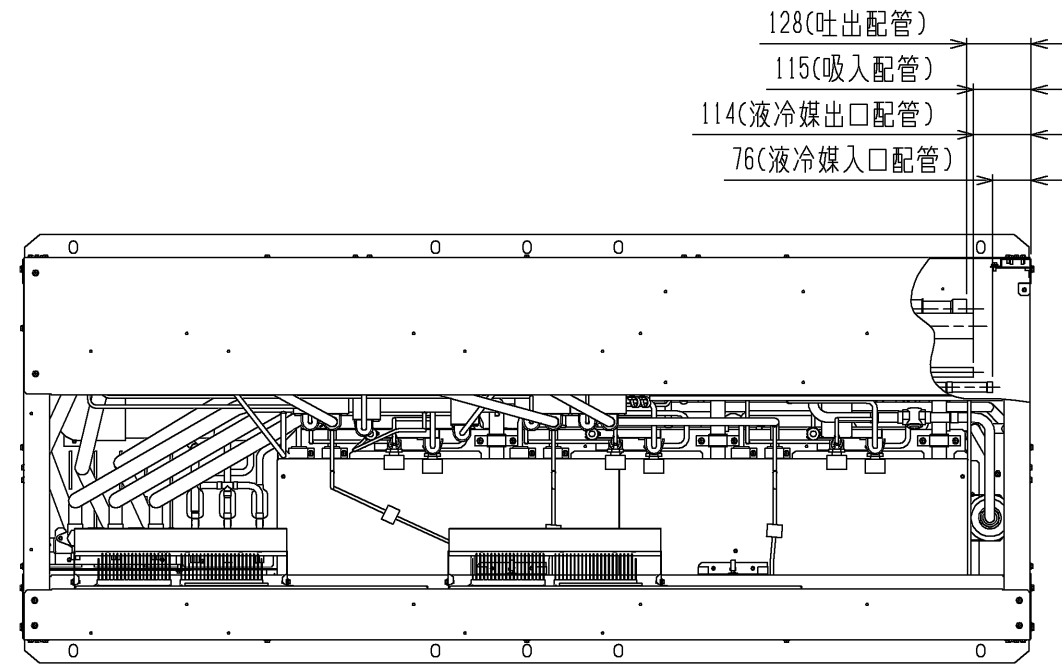
(注2)蒸発温度は、ある圧力における蒸発器入口温度と露点温度の平均値により求めた温度を指します。

ECV-D270A+RM-D165A × 2 能力線図

冷媒 R410A 電源 三相200V
吸入ガス温度 18℃ 周囲温度 32℃ 運転周波数 81Hz
サブクール 26~31K (注1)

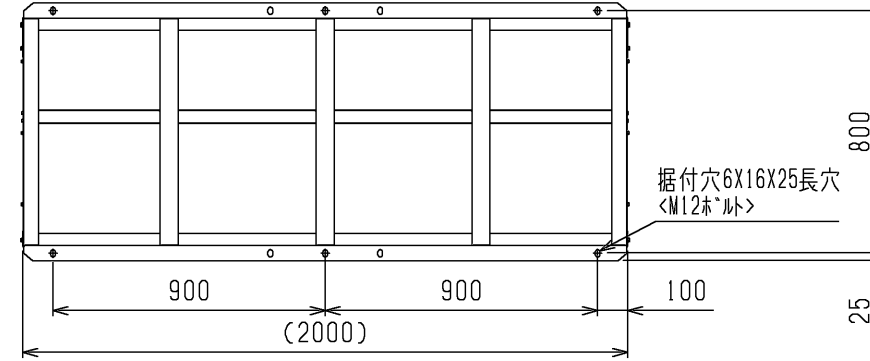


(注1)蒸発温度が-40℃の時の値を示します。



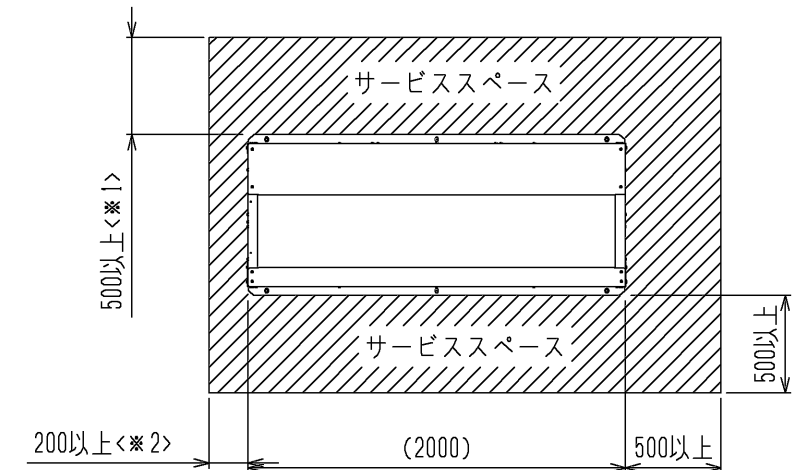
1. 据付ピッチ

振動が据付部から伝搬し床・壁面から騒音や振動が発生する場合がありますので、必要に応じ十分な防振工事を行ってください。



2. サービススペース

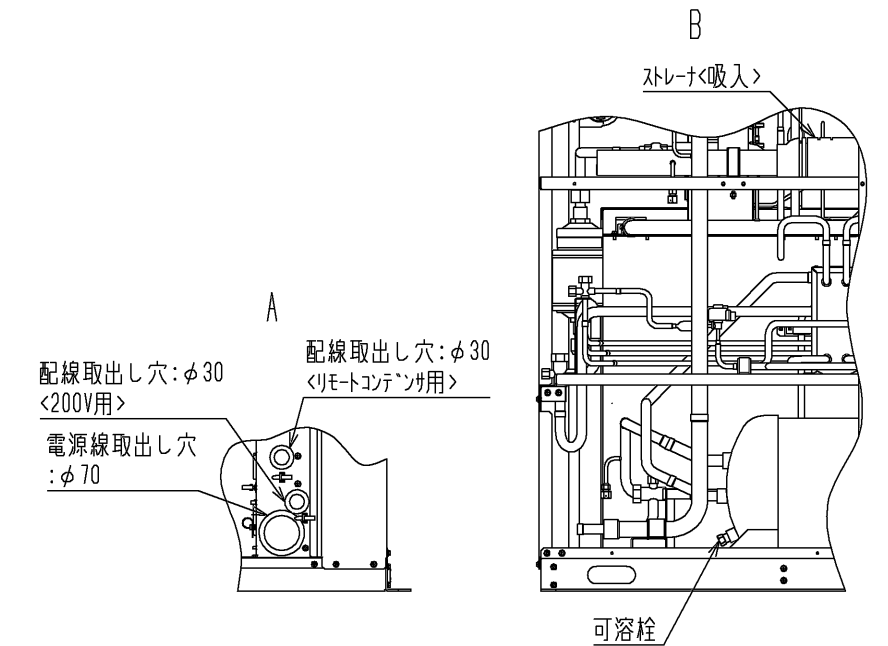
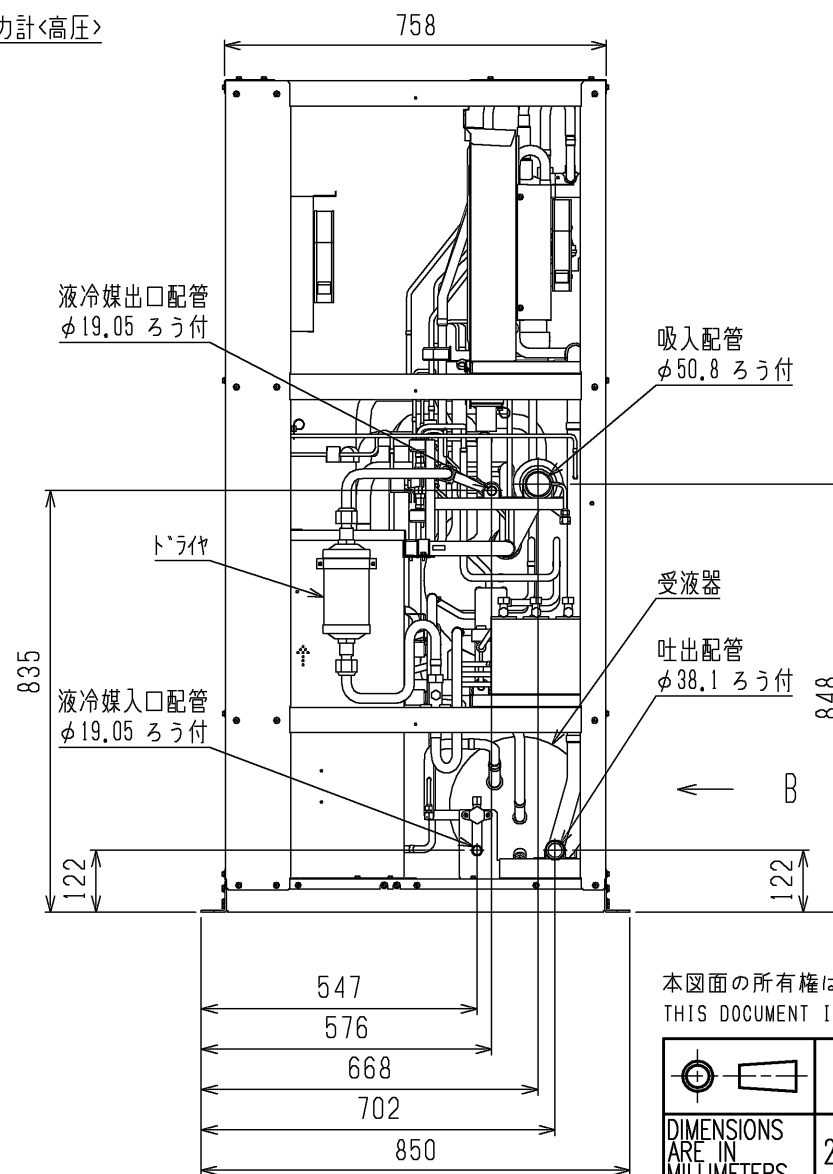
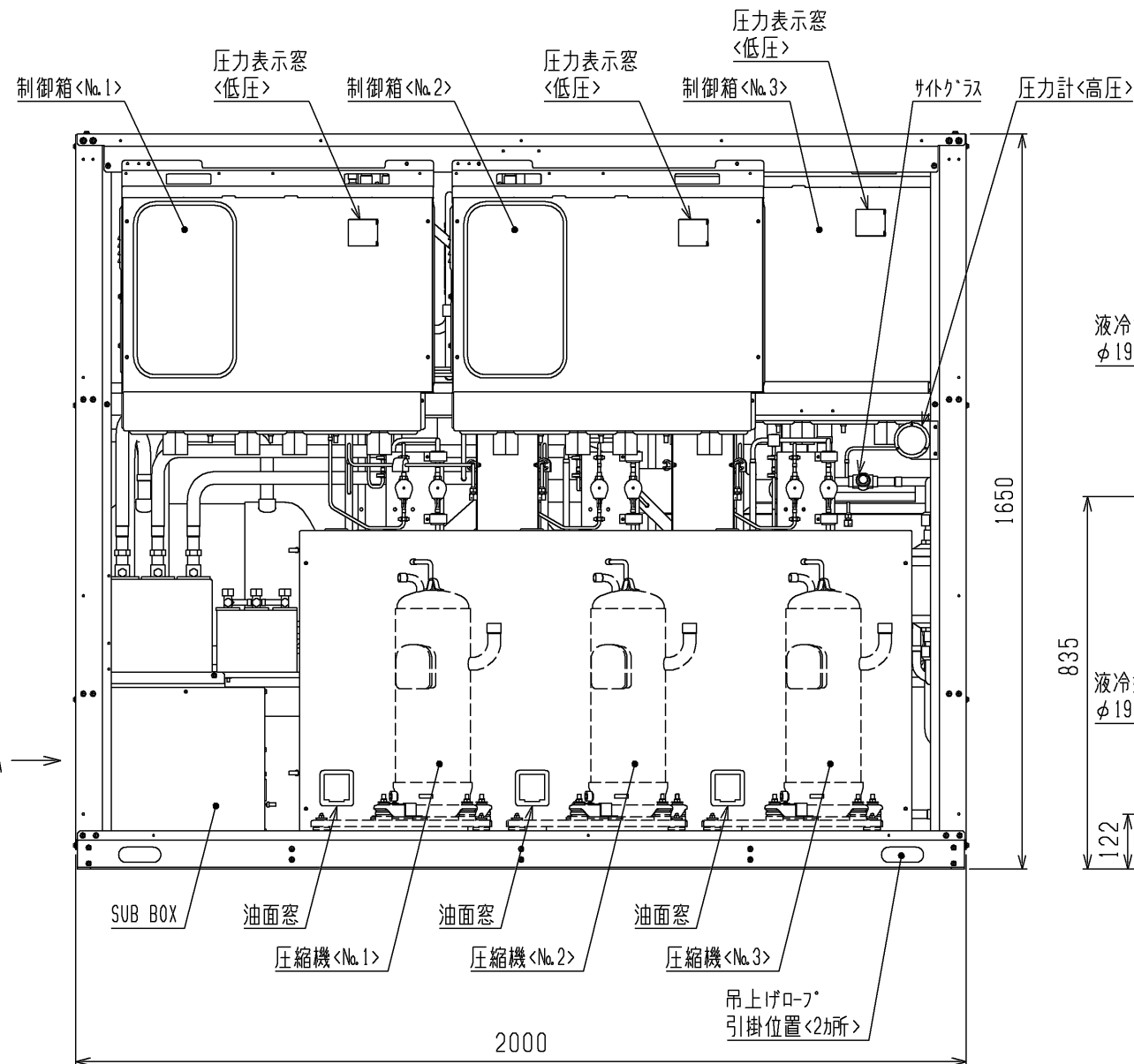
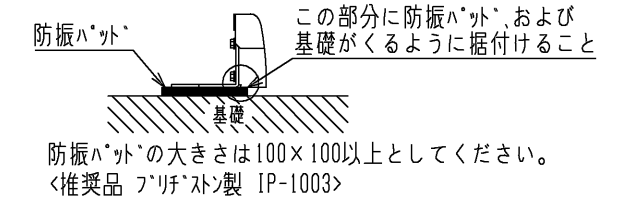
本製品のサービススペースには下図の寸法が必要となります。



- ※1. 製品の背面側にもサービススペースを設けてください。
- ※2. 左側面に配線取出し分のスペースが必要となります。

3. 据付ボルト

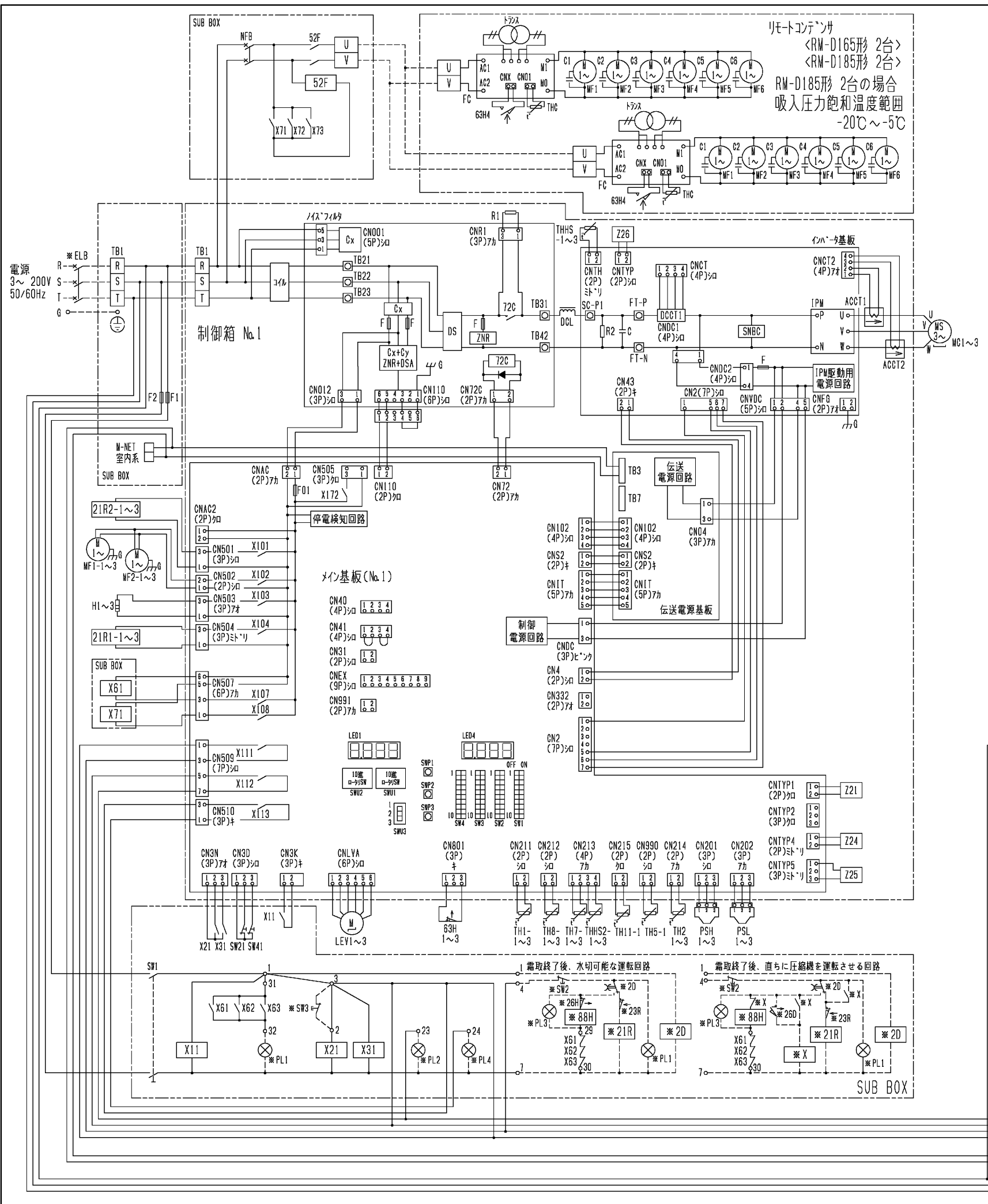
M12の据付ボルトでユニット据付足を6カ所強固に固定してください。
<据付ボルト、座金、ナット等は現地手配です。>



本図面の所有権は三菱電機株式会社にある。
THIS DOCUMENT IS THE PROPERTY OF MITSUBISHI ELECTRIC CORPORATION.

DIMENSIONS ARE IN MILLIMETERS 尺度 SCALE DO NOT SCALE	作成日付 ISSUED 2021-09-09	改定日付 REVISED	TITLE リモート空冷式インバータスクロール形トリプル 圧縮ユニット 外形図 ECV-D270A	DWG.NO. W KN94CORR	REV. *	PAGE 1/1
	三菱電機株式会社					

注. 製品の仕様は改良のため、予告なく変更する場合があります。



- 注1. ※印の機器は、現地手配となります。
 2. ---線は、現地配線となります。また回路は「ホフ」タイプの回路方式の場合を示します。
 3. 端子23-7, 4-7の間に回路を接続する場合は、0.45Aを超えないようにしてください。
 4. 接点の矢印は、圧力・温度が上昇した時の接点動作方向を示します。
 5. SW2, SW3, PL1~3の現地手配機器は別途リモコンボックスとして別売しています。
 SW3はモータ駆動時の押しボタンスイッチ限定です。モータ駆動スイッチは「ホフ」を離すとON状態に戻るスイッチ
 SW3を取付ける場合は、2~3間の配線は必ず取外してください。
 6. X61, X62, X63の接点は、コンタクトエラーと電熱器(露取)の同時通電を防止するための回路です。
 複数個のケースを個別に運転する場合は、端子7と88Hを接続してください。
 7. X61, X62, X63の接点は、コンタクトエラーと電熱器(露取)の同時通電を防止するための回路です。
 8. PL1は端子32-7の間に接続すると、圧縮機のON/OFFに連動して表示灯が点灯します。
 SW2の後に接続すると、圧縮機のON/OFFに連動して表示灯を点灯させることができます。
 9. 基板異常時の応急処置については工事説明書を参照願います。

記号説明：圧縮ユニット

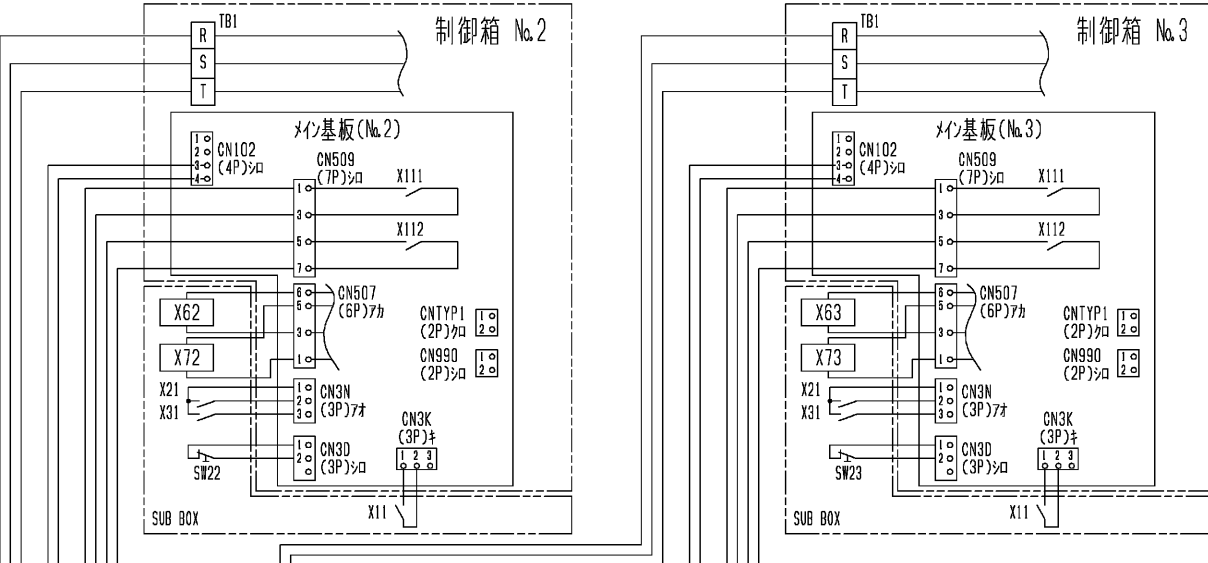
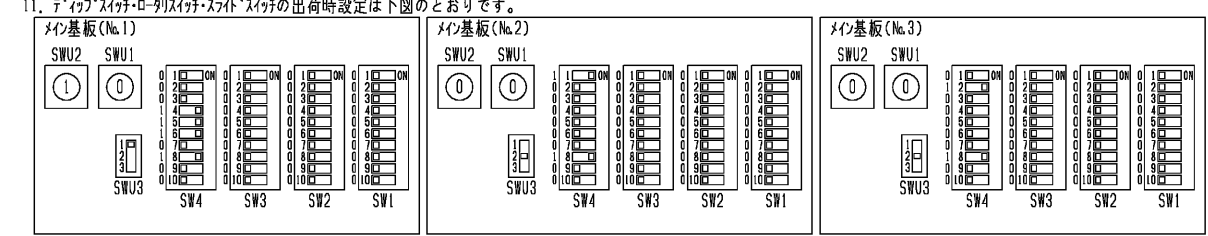
記号	名称	記号	名称	記号	名称
ACCT1	電流センサ	MC1~3	圧縮機用電動機	THS5-1~3	サミタ<No.1~3>の放熱板温度
ACCT2	電流センサ	MF1~1~3	送風機用電動機<No.1~3>	THS2-1~3	サミタ<No.1~3>の放熱板温度
C	コンタクト電解	MF2-1~3	送風機用電動機<No.1~3>	TH1-1~3	サミタ<No.1~3>の吐出管温度
DCL	直流リリヤム	NFB	フレキエトコフ<No.30A>	TH2-1~3	サミタ<No.1~3>の圧縮機油温
DCGT1	電流センサー(直流電流)	PSH1~3	圧力センサー<No.1~3>高圧	TH5-1	サミタ<露取温度>
DS	タイマスタック	PSL1~3	圧力センサー<No.1~3>低圧	TH7-1~3	サミタ<No.1~3>の吸入管温度
F1	ヒューズ(制御回路:5A)	R1	抵抗(突入電流防止)	TH8-1~3	サミタ<No.1~3>の液管温度
F2	ヒューズ(制御回路:5A)	SW1	スイッチ(運転-停止)	TH11-1	サミタ<サミタリリヤム>の入口温度
G	接地<アース>	SW21	スイッチ<No.1>個別運転	X11	補助電熱器
H1~3	電熱器<No.1~3>	SW22	スイッチ<No.2>個別運転	X21	補助電熱器
IPM	インバータ用IPMモジュール	SW23	スイッチ<No.3>個別運転	X31	補助電熱器
LEV1~3	電子膨張弁<No.1~3>	SW41	スイッチ(通常-固定)	X61~X63	補助電熱器
※ELB	漏電遮断器	※PL4	表示灯<フレーム>	※2D	タイマスイッチ<露取>
※PL1	表示灯<運転>	※SW2	スイッチ<運転-停止>	※21R	電磁弁<液>
※PL2	表示灯<異常>	※SW3	スイッチ<異常リセット>	※23R	温度調節器<露内>
※PL3	表示灯<露取>	※X	補助電熱器	※26D	温度調節器<露取終了>

記号説明：リモートコンテナ

記号	名称	記号	名称	記号	名称
C1~6	コンタクト<送風機用電動機>	MF1~6	送風機用電動機	THC	サミタ<凝縮温度>
FC	電子ファンコントローラ			63H4	圧力開閉器<ファンホフ>

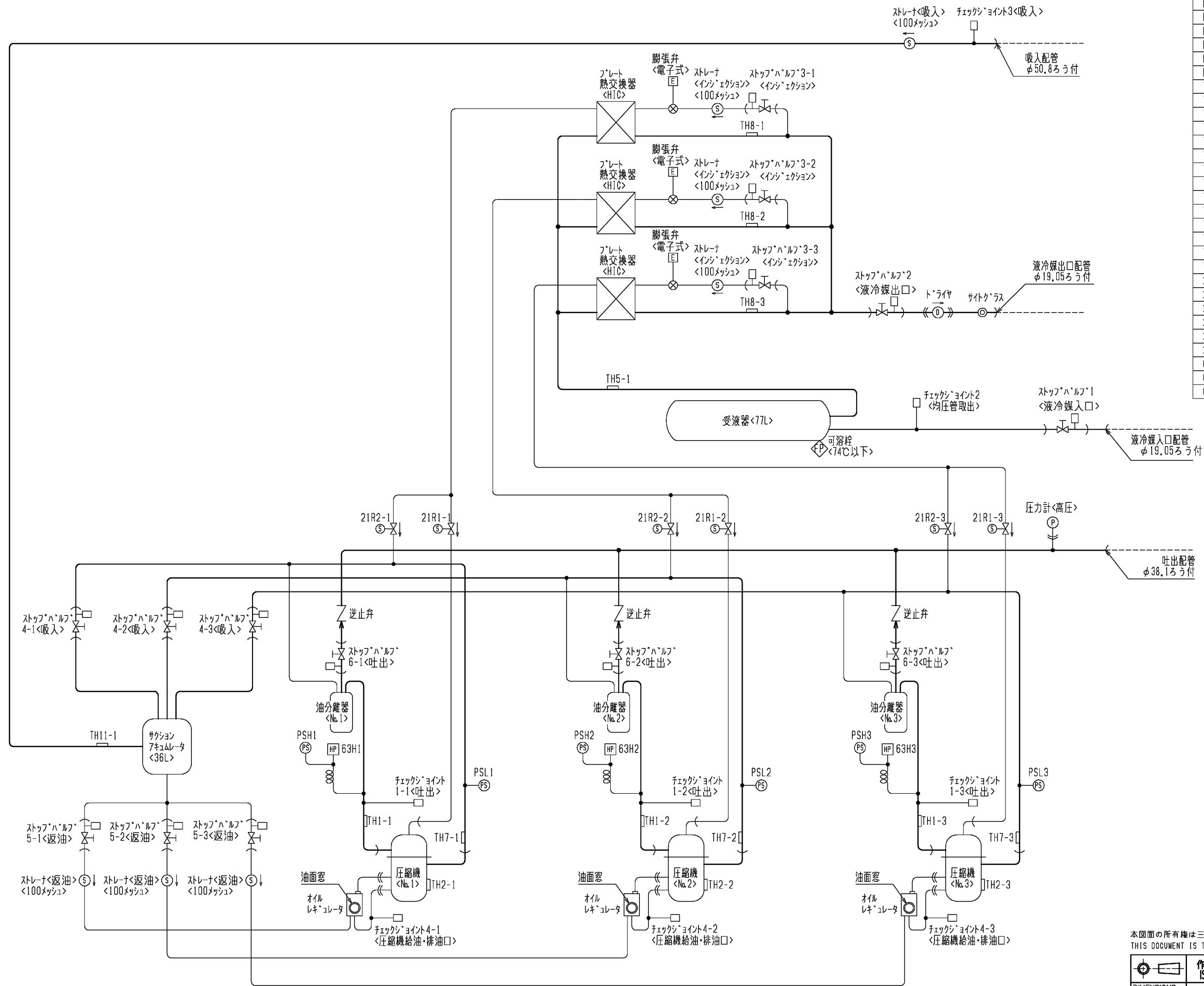
10. X101~X104, X107, X108, X111~X113はメイン基板の出力接点を示し、動作は下表のとおりです。

X101	圧縮機が起動時、運転周波数が30HzになるまではON。左記以外はOFF
X103	圧縮機が停止時はON、圧縮機が運転時はOFF
X102, X104, X107, X108	圧縮機が運転時はON、圧縮機が停止時はOFF
X111	ユニットが正常時(運転可能)はON、ユニットが異常時(運転不可)はOFF
X112	ユニットが異常時(運転不可)はON、ユニットが正常時(運転可能)はOFF
X113	フレーム検知時はON、その他OFF、ただし工場出荷時、検知時もOFFのフレームあり。詳細は据付工事説明書を参照のこと。



本図面の所有権は三菱電機株式会社にある。
 THIS DOCUMENT IS THE PROPERTY OF MITSUBISHI ELECTRIC CORPORATION.

DIMENSIONS ARE IN MILLIMETERS	作成日付 ISSUED	改定日付 REVISED	TITLE
	2021-07-13		リモート空冷式インバータスクロール形トリプル電気回路図 ECV-D270A + RM
尺度 SCALE DO NOT SCALE	三菱電機株式会社		DWG.NO. WKN94V406
			REV. PAGE 1/1



図中記号	機器名称	作動値
PSH1	圧力センサ<No.1高圧>	—
PSH2	圧力センサ<No.2高圧>	—
PSH3	圧力センサ<No.3高圧>	—
PSL1	圧力センサ<No.1低圧>	—
PSL2	圧力センサ<No.2低圧>	—
PSL3	圧力センサ<No.3低圧>	—
TH1-1	サーミスタ<No.1吐出管温度>	—
TH1-2	サーミスタ<No.2吐出管温度>	—
TH1-3	サーミスタ<No.3吐出管温度>	—
TH2-1	サーミスタ<No.1圧縮機シール油温>	—
TH2-2	サーミスタ<No.2圧縮機シール油温>	—
TH2-3	サーミスタ<No.3圧縮機シール油温>	—
TH5-1	サーミスタ<凝縮温度>	—
TH7-1	サーミスタ<No.1吸入管温度>	—
TH7-2	サーミスタ<No.2吸入管温度>	—
TH7-3	サーミスタ<No.3吸入管温度>	—
TH8-1	サーミスタ<No.1液管温度>	—
TH8-2	サーミスタ<No.2液管温度>	—
TH8-3	サーミスタ<No.3液管温度>	—
TH11-1	サーミスタ<サクションアキュムレータ入口温度>	—
21R1-1	電磁弁<No.1インジエクション>	通電時 OPEN
21R1-2	電磁弁<No.2インジエクション>	通電時 OPEN
21R1-3	電磁弁<No.3インジエクション>	通電時 OPEN
21R2-1	電磁弁<No.1インジエクションハイス>	通電時 OPEN
21R2-2	電磁弁<No.2インジエクションハイス>	通電時 OPEN
21R2-3	電磁弁<No.3インジエクションハイス>	通電時 OPEN
63H1	圧力開閉器<No.1高圧>	4.15MPa OFF, 3.25MPa ON
63H2	圧力開閉器<No.2高圧>	4.15MPa OFF, 3.25MPa ON
63H3	圧力開閉器<No.3高圧>	4.15MPa OFF, 3.25MPa ON

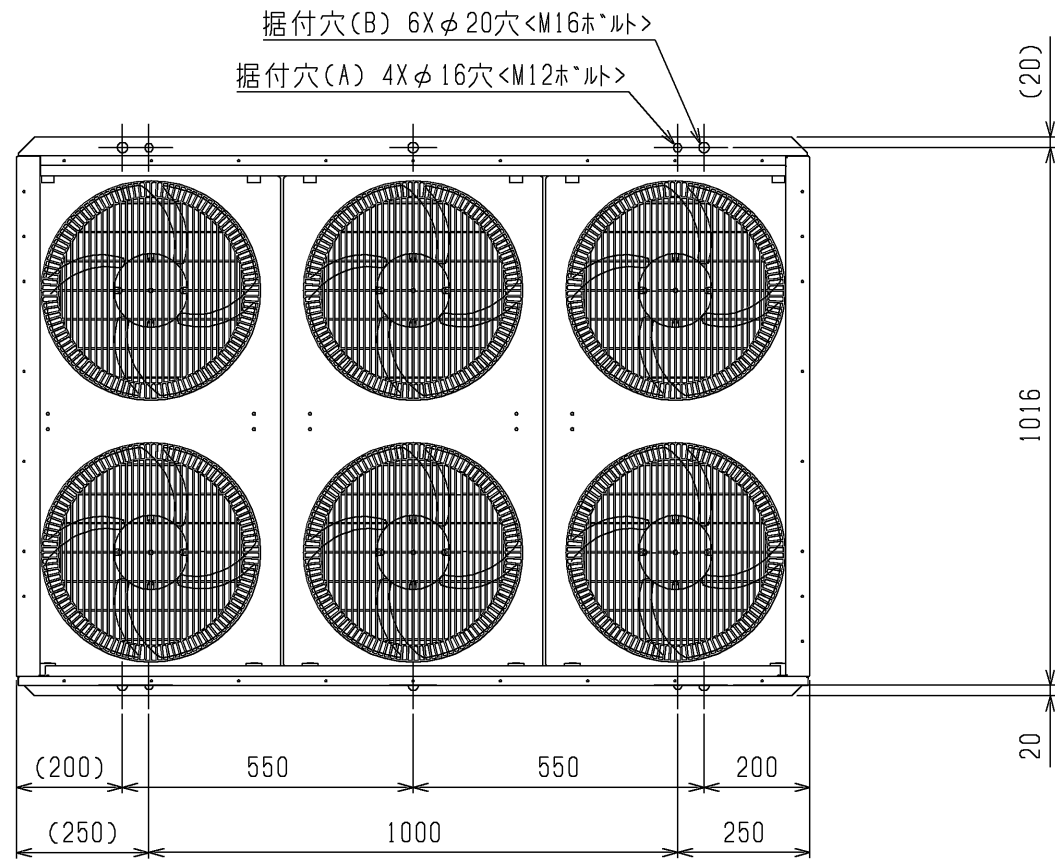
本図面の所有権は三菱電機株式会社にある。
THIS DOCUMENT IS THE PROPERTY OF MITSUBISHI ELECTRIC CORPORATION.

作成日付 ISSUED 2021-07-07 改定日付 REVISED — リモート空冷式インバータスクロール形 トリプル 圧縮ユニット 冷媒回路図 ECV-D270A	三菱電機株式会社 WKN94V415	尺 寸 SCALE DO NOT SCALE	REV. * PAGE 1/1
--	-----------------------	---------------------------	--------------------

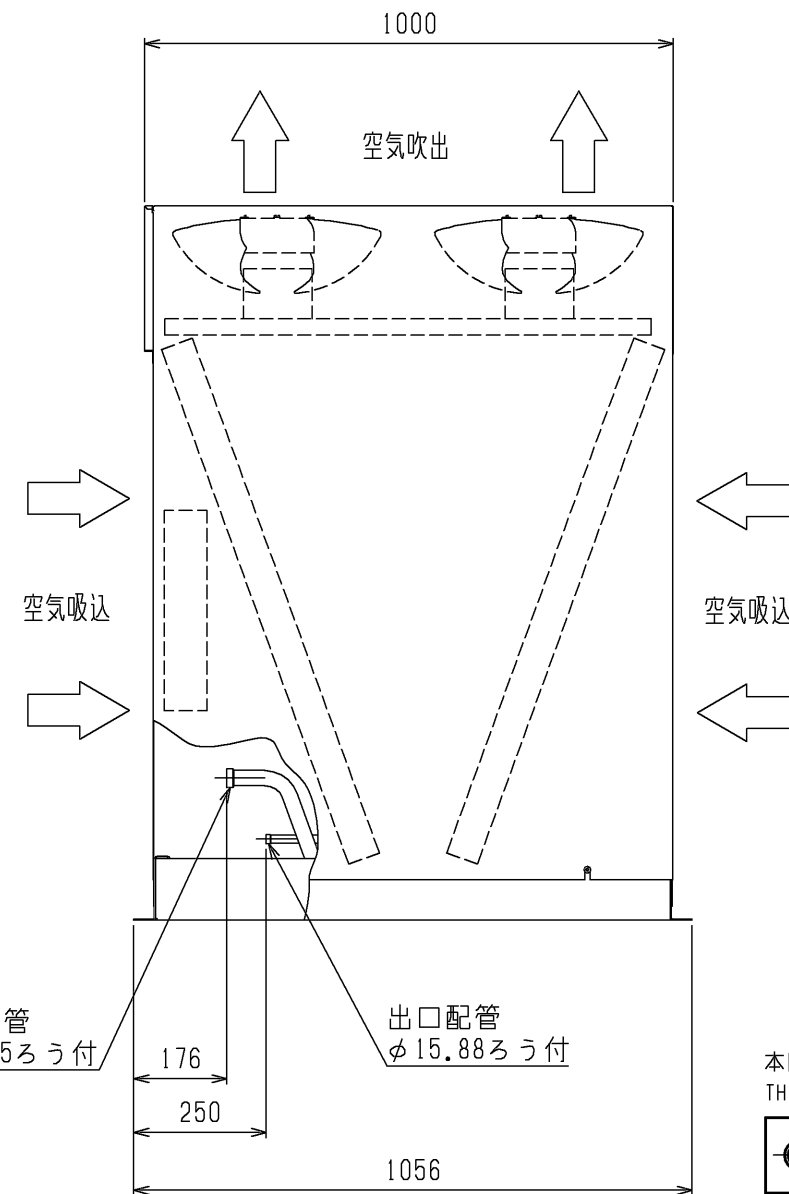
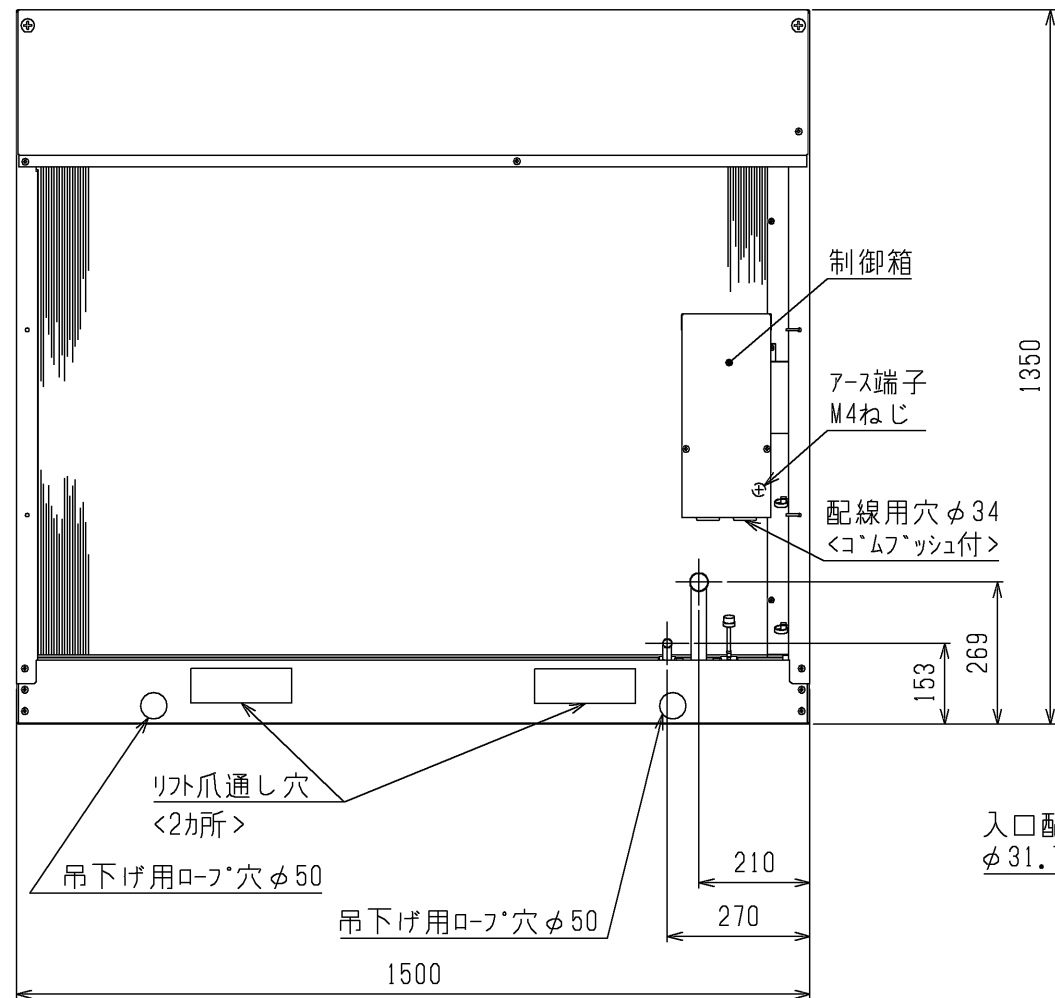
注. 製品の仕様は改良のため、予告なく変更することがあります。

項目	単位	RM-D165A(-BS・-BSG)	
冷媒		R463A-J (オプテオン™XP41), R410A	
据付条件		屋外設置	
	°C	周囲温度-15~+43	
電源		単相 200V 50Hz	
運転電流	〈注3〉 A	7.2	
凝縮器	熱交換器形式		プレートフィンチューブ式
	送風機	電動機出力	100×6
		ファン径	φ400
	風量	m ³ /min	308
凝縮圧力調整装置		電子ファンコントロール	
外装色		マンセル 5Y 8/1 近似色	
外形寸法〈高さ×幅×奥行〉	mm	1350×1500×1000	
荷造寸法〈高さ×幅×奥行〉	mm	1380×1560×1090	
質量	荷造質量	kg	168
	製品質量	kg	163
配管寸法	入口配管	mm	φ31.75S
	出口配管	mm	φ15.88S
運転音	〈注2〉 dB(A)	62.0	

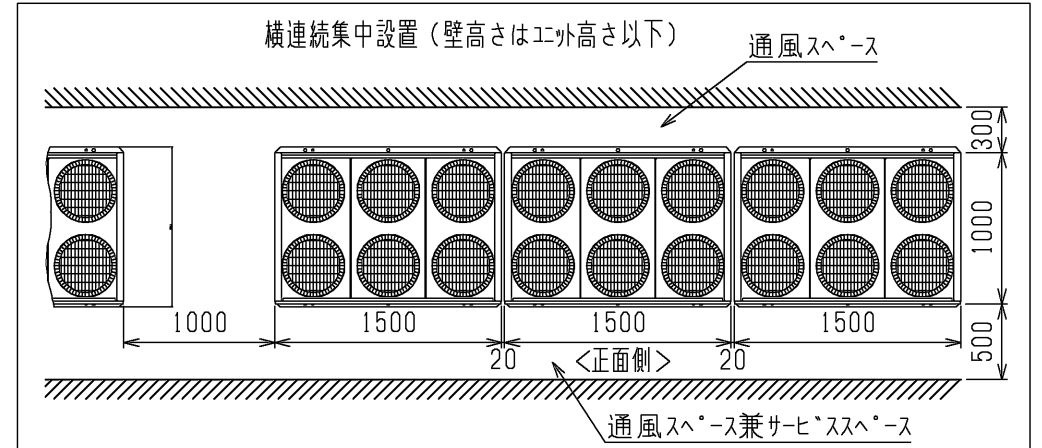
- 注 1. 配管寸法欄 記号S：ろう付接続
2. 運転音の測定条件は次のとおりです。
凝縮温度：45°C。(周囲温度：32°C相当)
測定場所：無響音室相当でユニット前面より距離1m、高さ1m
ファンコントロール設定：高速モード
実際の据付状態では、周囲の騒音や反響などの影響を受け、表示値より大きくなるのが普通です。
3. ファン全速時の値を示しています。
4. 当社圧縮ユニットとの配管接続は圧縮ユニット側の配管径に合わせて接続してください。
5. 製品仕様は改良などのため、予告なしに変更する場合があります。



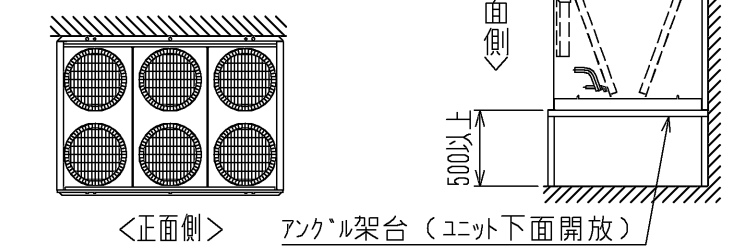
注1.正面・背面のフィッティングは、別売部品をご用意しております。
注2.本製品を据付ける際は、据付穴(A)を使用してください。<推奨>
従来機のリニューアルなどで既設のアンカーボルトを使用する場合は、
据付穴(B)を使用してください。



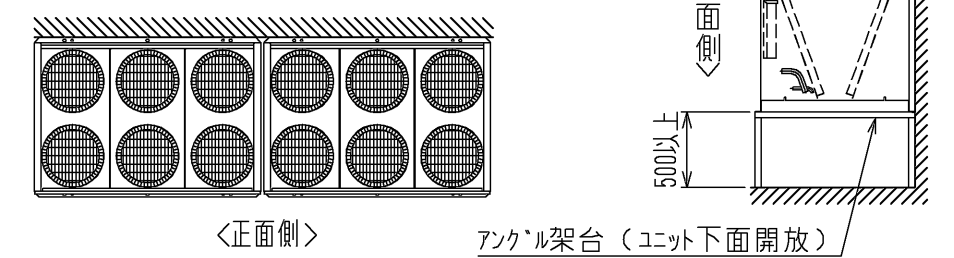
通風スペースサービスペース図



背面密着設置 (吸込み片側塞ぎ)
<単独設置, 3面開放>



<横連続集中設置, 正面開放>



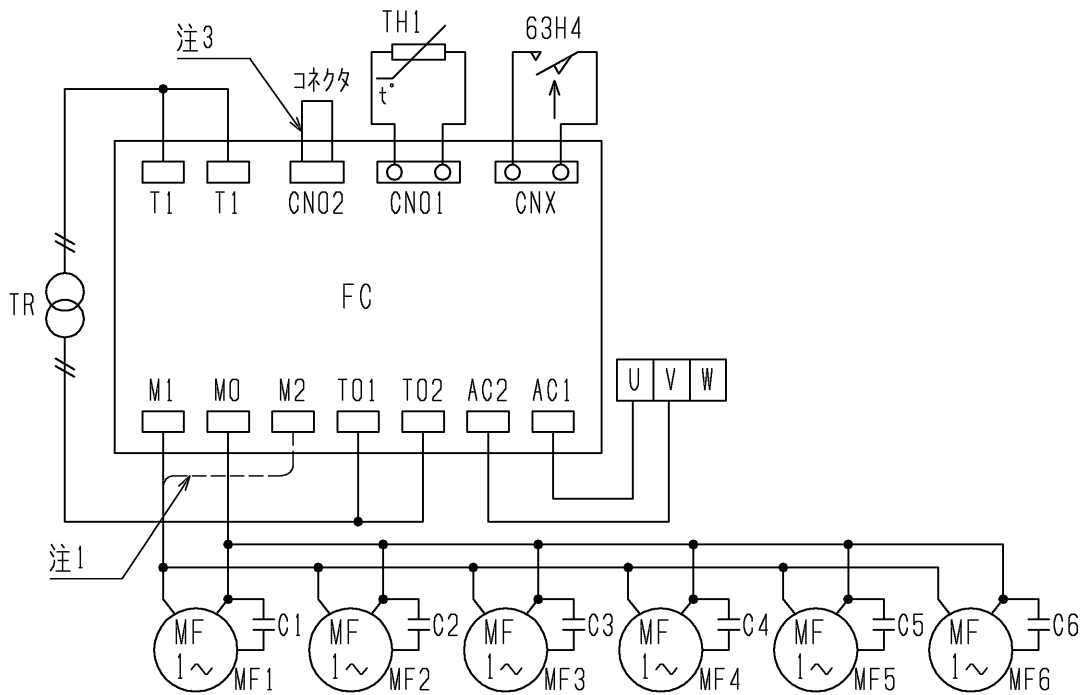
注1.据付ボルトM12の場合：4本、M16の場合：6本で必ず固定してください。
注2.ユニットの前後に壁がある場合は、側面方向への連続設置は最大3台とし、3台毎に
吸込スペース兼通路スペースとして、1000mm以上とってください。
注3.当社圧縮ユニットとの配管接続は、圧縮ユニット側の配管径に合わせて接続してください。

(このような場所では使用しないでください。)

- 腐食性ガスの濃度が高い化学・薬品工場や粉じんが多い所。
- 海浜地区等塩分の多い所...耐塩害仕様(BS)または、耐重塩害仕様(BSG)を使用してください。
- 温泉地帯
- 硫化ガス、揮発性ガス、可燃性ガス、可燃性粉じん等が充満している所。
- 高周波加工機(高周波ウエダ等)の近く。
- その他、特殊な環境では使用しないでください。

本図面の所有権は三菱電機株式会社にある。
THIS DOCUMENT IS THE PROPERTY OF MITSUBISHI ELECTRIC CORPORATION.

 DIMENSIONS ARE IN MILLIMETERS 尺度 SCALE DO NOT SCALE	作成日付 ISSUED	改定日付 REVISED	TITLE	空冷式リモートコンデンサ外形図 RM-D165A(-BS,-BSG)	DWG.NO. W KN94C14K	REV. *	PAGE 1/1
	2022-01-11						
三菱電機株式会社							



記号	名称	作動値
C1~6	コンデンサ<送風機用電動機>	-----
FC	電子ファンコントローラ	-----
U, V, W	端子台	-----
MF1~6	送風機用電動機	-----
TH1	サーミスタ	-----
TR	トランス	-----
63H4	圧力開閉器<ファンコンバックアップ>	2.4MPa:OFF, 2.9MPa:ON

- 注1. ファンコントローラ<FC>のM2端子は、故障時の全速運転用端子です。
 図中の-----のように配線の端子を差換えますと全速運転となります。
2. 接点の矢印は、圧力が上昇した時の接点動作方向を示します。
3. ファンコントローラの運転モード切替を低速、中速に変更する場合は、付属コネクタに変更してください。
 <工場出荷時は高速モードとなっています。>

運転モード	コネクタのリット線の色
高速	赤
中速	白
低速	青

4. 送風機用電動機およびコンデンサは下表のとおりです。

送風機用電動機一覧表

機種	機器	送風機用電動機およびコンデンサ					
		MF1・C1	MF2・C2	MF3・C3	MF4・C4	MF5・C5	MF6・C6
RM-D110A		○	○	○	○	—	—
RM-D165A, D185A		○	○	○	○	○	○

5. 圧縮ユニットがリフレッシュ機種については、高速モードとしてください。
6. 低速モードは、特定用途向けです。通常はこのモードを使用しないでください。
7. 製品の仕様は改良などのため、予告なく変更する場合があります。

本図面の所有権は三菱電機株式会社にある。

THIS DOCUMENT IS THE PROPERTY OF MITSUBISHI ELECTRIC CORPORATION.

 DIMENSIONS ARE IN MILLIMETERS	作成日付 ISSUED	改定日付 REVISED	TITLE
	2021-12-14		空冷式リモートコンテナ電気回路図 RM-D110A, D165A, D185A(-BS, -BSG)
尺度 SCALE DO NOT SCALE	三菱電機株式会社		DWG.NO. W KV94F764
			REV. *
			PAGE 1/1