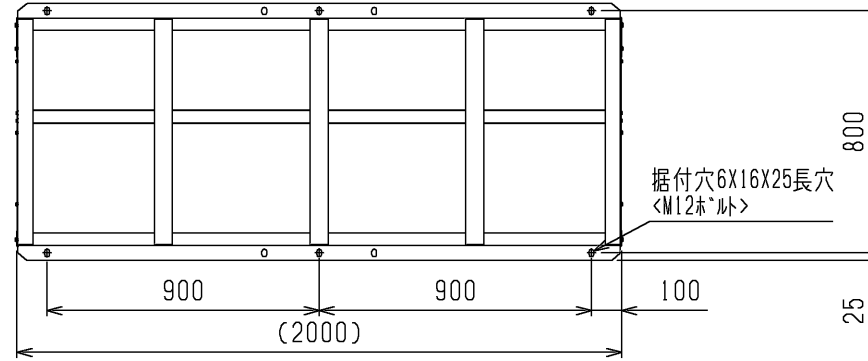


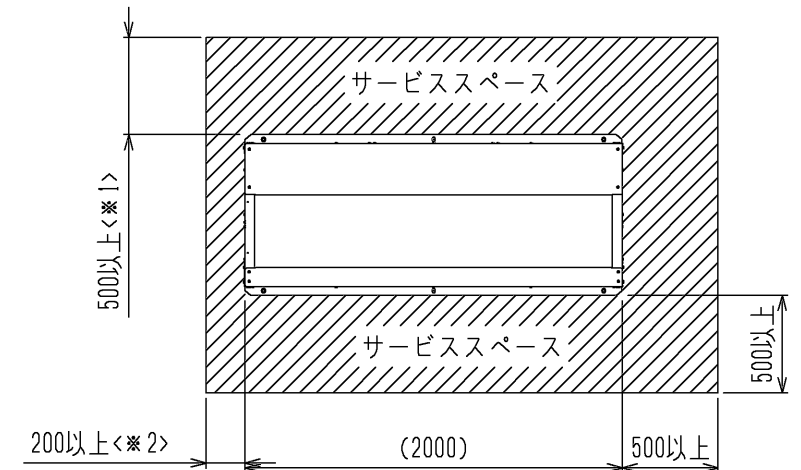
1. 据付ピッチ

振動が据付部から伝搬し床・壁面から騒音や振動が発生する場合がありますので、必要に応じ十分な防振工事を行ってください。



2. サービススペース

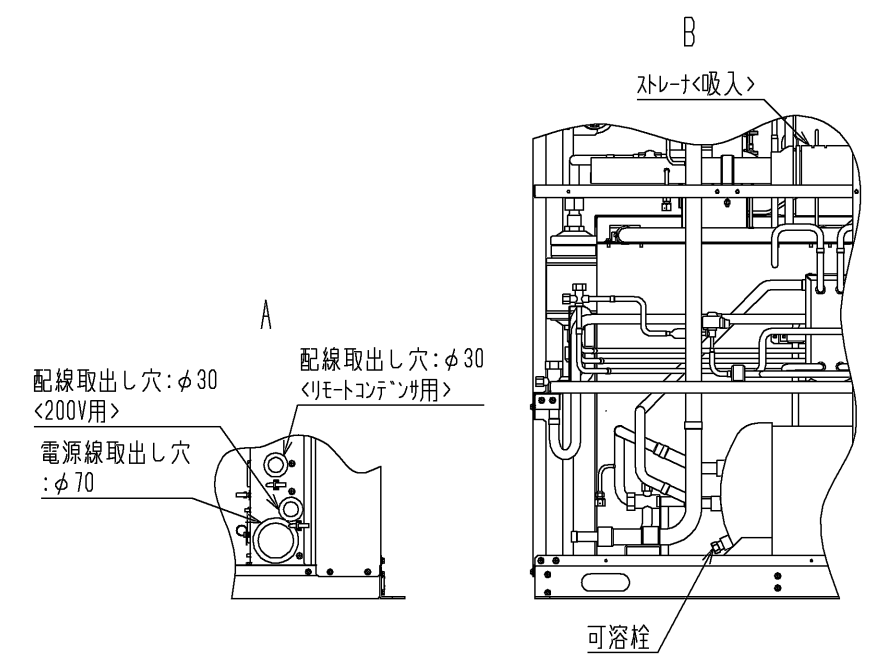
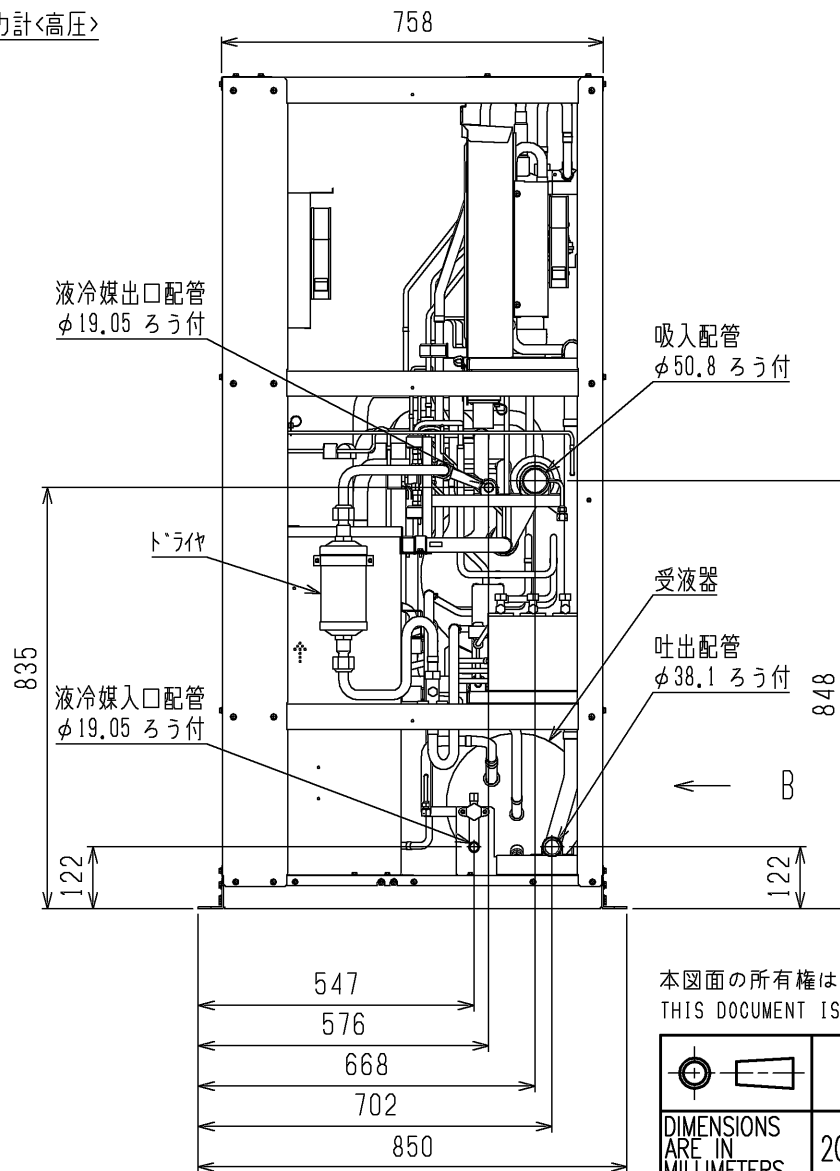
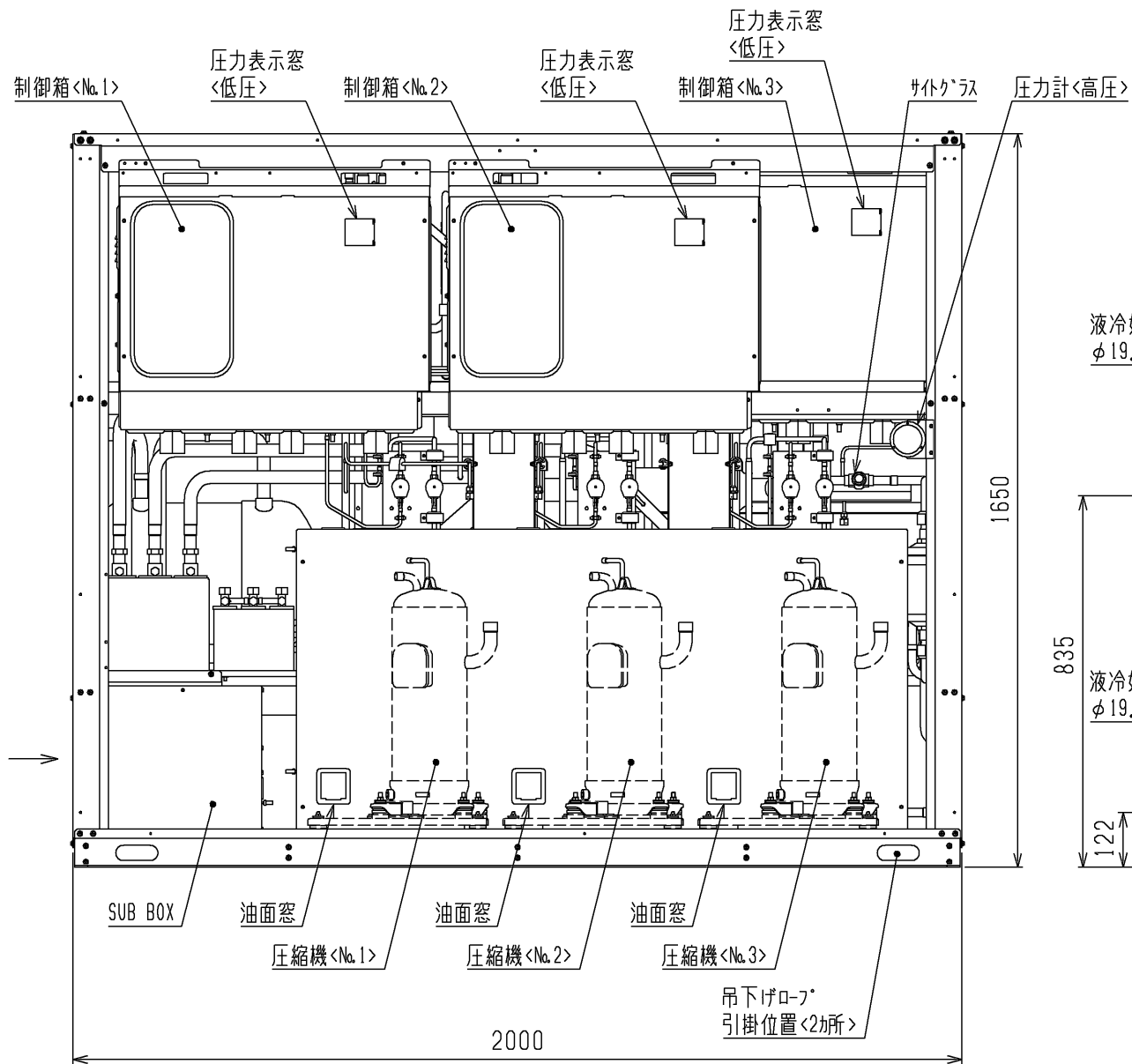
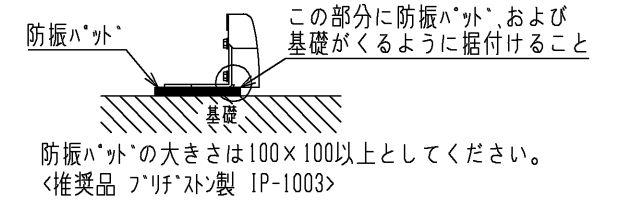
本製品のサービススペースには下記の寸法が必要となります。



- ※1. 製品の背面側にもサービススペースを設けてください。
- ※2. 左側面に配線取出し分のスペースが必要となります。

3. 据付ボルト

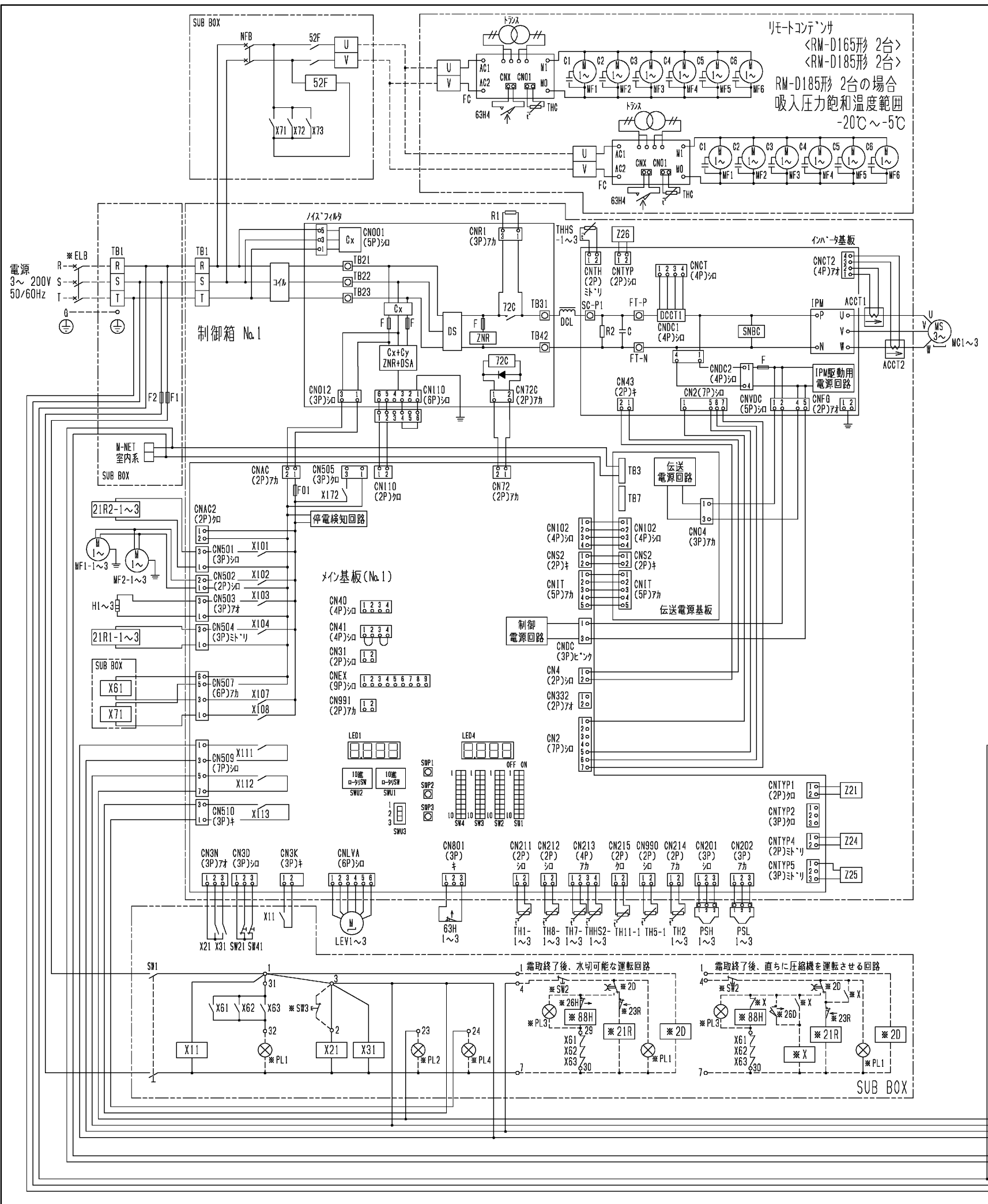
M12の据付ボルトでユニット据付足を6カ所強固に固定してください。
<据付ボルト、座金、ナット等は現地手配です。>



本図面の所有権は三菱電機株式会社にある。
THIS DOCUMENT IS THE PROPERTY OF MITSUBISHI ELECTRIC CORPORATION.

DIMENSIONS ARE IN MILLIMETERS 尺度 SCALE DO NOT SCALE	作成日付 ISSUED	改定日付 REVISED	TITLE	リモート空冷式インバータスクロール形トリプル 圧縮ユニット 外形図 ECV-D270A1	DWG.NO. W KN94C1RG	REV. *	PAGE 1/1
	2023-02-20						
三菱電機株式会社							

注.製品の仕様は改良のため、予告なく変更する場合があります。



- 注1. ※印の機器は、現地手配となります。
 2. ---線は、現地配線となります。また回路は「ポンパ」か回路方式の場合を示します。
 3. 端子23-7, 24-7, 4-7の間に回路を接続する場合は、0.45Aを超えないようにしてください。
 4. 接点の矢印は、圧力・温度が上昇した時の接点動作方向を示します。
 5. SW2, SW3, PL1~3の現地手配機器は別添付「ポンパ」として別売しています。
 SW2はモータ駆動の押しボタンスイッチ限定です。モータ駆動スイッチは、ボタンを離すとON状態に戻るスイッチ
 SW3を取付ける場合は、2~3間の配線は必ず取外してください。
 6. X61, X62, X63の接点は、コンプレッサと電熱器(電取)の同時通電を防止するための回路です。
 複数個のケースを個別に運転する場合は、端子7と88Hを接続してください。
 7. PL1は端子32-7の間に接続すると、圧縮機のON/OFFに連動して表示灯が点灯します。
 SW2の後に接続すると、圧縮機のON/OFFに連動して表示灯を点灯させることができます。
 8. 基板異常時の応急処置については工事説明書を参照願います。

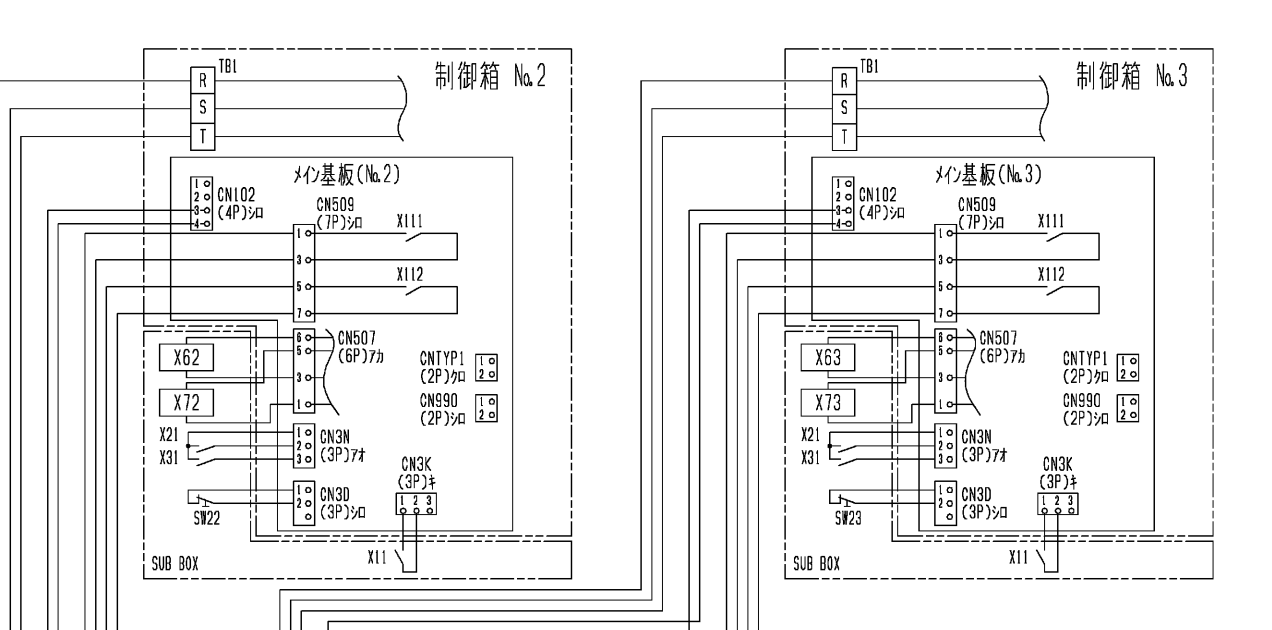
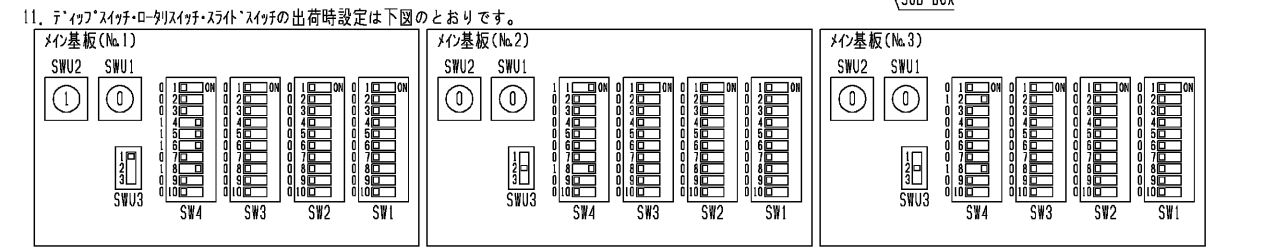
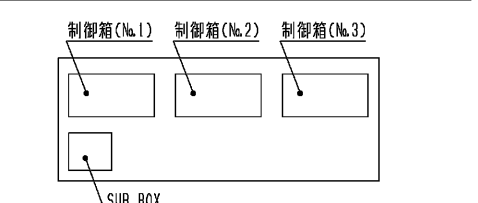
記号説明：圧縮ユニット

記号	名称	記号	名称	記号	名称	記号	名称
ACC11	電流センサ	MC1~3	圧縮機用電動機	THHS-1~3	サミタ<No.1~3>の放熱板温度	X71~X73	補助電線器
ACC12	電流センサ	MF1~6	送風機用電動機	THS2-1~3	サミタ<No.1~3>の吐出管温度	X101~113	補助電線器(メイン基板内)
C	コンプレッサ電解	MF2~6	送風機用電動機	TH1-1~3	サミタ<No.1~3>の圧縮機油温	X172	補助電線器(メイン基板内)
DCL	直流リリット	NFB	フレキエトコリ	TH2-1~3	サミタ<No.1~3>の圧縮機油温	Z21	抵抗
DCC11	電流センサ(直流電流)	PSH1~3	圧力センサ	TH5-1	サミタ<No.1~3>の入口温度	Z24	抵抗
DS	タイマスタック	PSL1~3	圧力センサ	TH7-1~3	サミタ<No.1~3>の吸入管温度	Z25	抵抗
F1	ヒューズ(制御回路:5A)	R1	抵抗(突入電流防止)	TH8-1~3	サミタ<No.1~3>の液管温度	Z26	抵抗
F2	ヒューズ(制御回路:5A)	SW1	スイッチ(運転-停止)	TH11-1	サミタ<No.1~3>の圧縮機入口温度	Z21R1~3	電磁弁<No.1~3>の電線器
G	接地(アース)	SW21	スイッチ(2ユニット個別運転)	X11	補助電線器	Z21R2~3	電磁弁<No.1~3>の電線器
H1~3	電熱器<No.1~3>	SW22	スイッチ(2ユニット個別運転)	X21	補助電線器	Z22	電磁接線器(リモートコンテナ)
IPM	インバータ(リモートコンテナ)	SW23	スイッチ(3ユニット個別運転)	X31	補助電線器	Z23	電磁接線器(リモートコンテナ)
LEV1~3	電子膨張弁<No.1~3>	SW41	スイッチ(通常-固定)	X61~X63	補助電線器	Z24	電磁接線器(リモートコンテナ)
※ELB	漏電遮断器	※PL4	表示灯<フレーム>	※2D	タイマスイッチ(電取)	※26H	温度閉閉器<過熱防止>
※PL1	表示灯<運転>	※SW2	スイッチ(運転-停止)	※21R	電磁弁<液>	※88H	電磁接線器<電熱器>
※PL2	表示灯<異常>	※SW3	スイッチ(異常リセット)	※23R	温度調節器<庫内>		
※PL3	表示灯<霜取>	※X	補助電線器	※26D	温度閉閉器<霜取終了>		

記号説明：リモートコンテナ

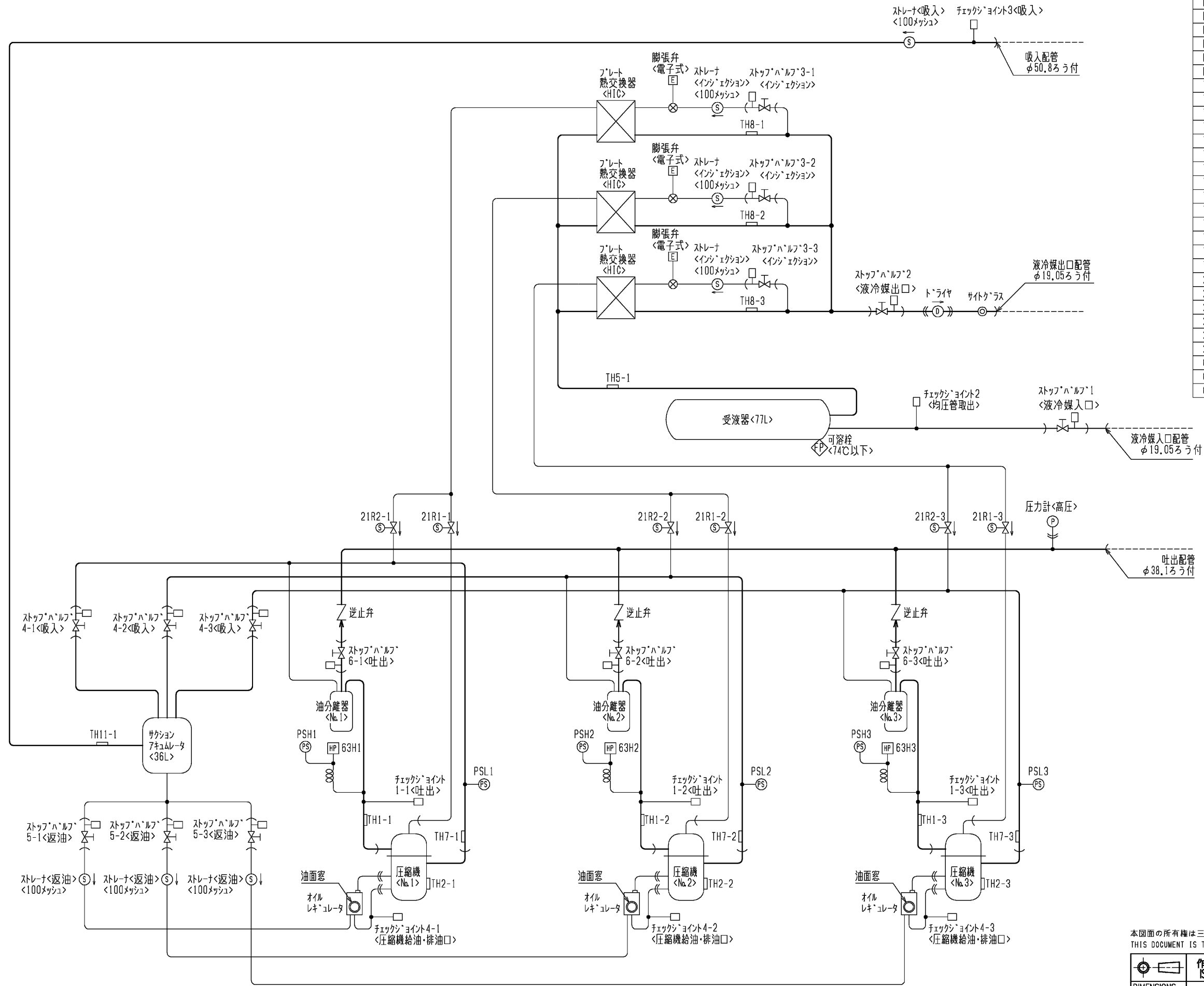
C1~6	コンプレッサ送風機用電動機	MF1~6	送風機用電動機	THC	サミタ<No.1~3>の放熱板温度	63H4	圧力閉閉器<ファンコンテナ>
FC	電子ファンコントローラ						

10. X101~X104, X107, X108, X111~X113はメイン基板の出力接点を示し、動作は下表のとおりです。
- | | |
|------------------------|---|
| X101 | 圧縮機が起動時、運転周波数が30HzになるまではON。左記以外はOFF |
| X103 | 圧縮機が停止時はON、圧縮機が運転時はOFF |
| X102, X104, X107, X108 | 圧縮機が運転時はON、圧縮機が停止時はOFF |
| X111 | ユニットが正常時(運転可能)はON、ユニットが異常時(運転不可)はOFF |
| X112 | ユニットが異常時(運転不可)はON、ユニットが正常時(運転可能)はOFF |
| X113 | フレーム検知時はON、その他OFF、ただし工場出荷時、検知時もOFFのフレームあり。詳細は据付工事説明書を参照のこと。 |



注. 製品の仕様は改良のため、予告なく変更する場合があります。
 本図面の所有権は三菱電機株式会社にある。
 THIS DOCUMENT IS THE PROPERTY OF MITSUBISHI ELECTRIC CORPORATION.

DIMENSIONS ARE IN MILLIMETERS 尺度 SCALE DO NOT SCALE	作成日付 ISSUED	改定日付 REVISED	TITLE リモート空冷式インバータスクロール形トリプル 電気回路図 ECV-D270A1 + RM
	2022-10-03	2022-03-30	
三菱電機株式会社			DWG.NO. WKN94V669
			REV. A
			PAGE 1/1



図中記号	機器名称	作動値
PSH1	圧力センサ<No.1高圧>	—
PSH2	圧力センサ<No.2高圧>	—
PSH3	圧力センサ<No.3高圧>	—
PSL1	圧力センサ<No.1低圧>	—
PSL2	圧力センサ<No.2低圧>	—
PSL3	圧力センサ<No.3低圧>	—
TH1-1	サーミスタ<No.1吐出管温度>	—
TH1-2	サーミスタ<No.2吐出管温度>	—
TH1-3	サーミスタ<No.3吐出管温度>	—
TH2-1	サーミスタ<No.1圧縮機シエル油温>	—
TH2-2	サーミスタ<No.2圧縮機シエル油温>	—
TH2-3	サーミスタ<No.3圧縮機シエル油温>	—
TH5-1	サーミスタ<凝縮温度>	—
TH7-1	サーミスタ<No.1吸入管温度>	—
TH7-2	サーミスタ<No.2吸入管温度>	—
TH7-3	サーミスタ<No.3吸入管温度>	—
TH8-1	サーミスタ<No.1液管温度>	—
TH8-2	サーミスタ<No.2液管温度>	—
TH8-3	サーミスタ<No.3液管温度>	—
TH11-1	サーミスタ<サクションアキュムレータ入口温度>	—
21R1-1	電磁弁<No.1インジエクション>	通電時 OPEN
21R1-2	電磁弁<No.2インジエクション>	通電時 OPEN
21R1-3	電磁弁<No.3インジエクション>	通電時 OPEN
21R2-1	電磁弁<No.1インジエクションハイス>	通電時 OPEN
21R2-2	電磁弁<No.2インジエクションハイス>	通電時 OPEN
21R2-3	電磁弁<No.3インジエクションハイス>	通電時 OPEN
63H1	圧力開閉器<No.1高圧>	4.15MPa OFF, 3.25MPa ON
63H2	圧力開閉器<No.2高圧>	4.15MPa OFF, 3.25MPa ON
63H3	圧力開閉器<No.3高圧>	4.15MPa OFF, 3.25MPa ON

本図面の所有権は三菱電機株式会社にある。
THIS DOCUMENT IS THE PROPERTY OF MITSUBISHI ELECTRIC CORPORATION.

 DIMENSIONS ARE IN MILLIMETERS 尺度 SCALE DO NOT SCALE	作成日付 ISSUED	改定日付 REVISED	TITLE リモート空冷式インバータスクロール形 トリプル 圧縮ユニット 冷媒回路図 ECV-D270A1
	2022-10-03		
三菱電機株式会社			DWG.NO. WKN94V672
			REV. * PAGE 1/1

注. 製品の仕様は改良のため、予告なく変更することがあります。