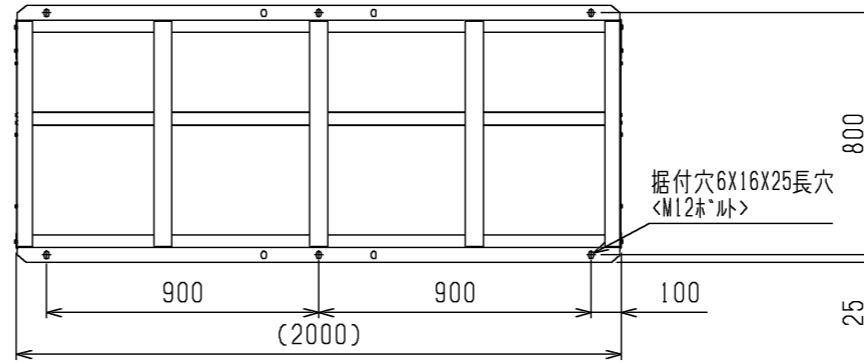


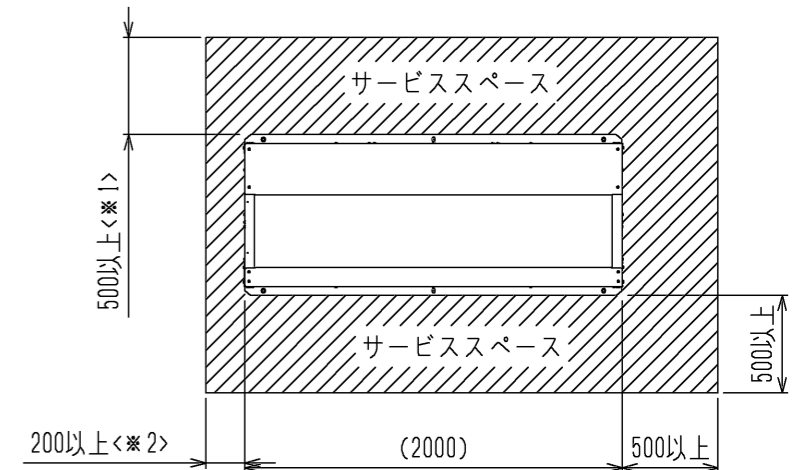
1. 据付ピッチ

振動が据付部から伝搬し床・壁面から騒音や振動が発生する場合がありますので、必要に応じ十分な防振工事を行ってください。



2. サービススペース

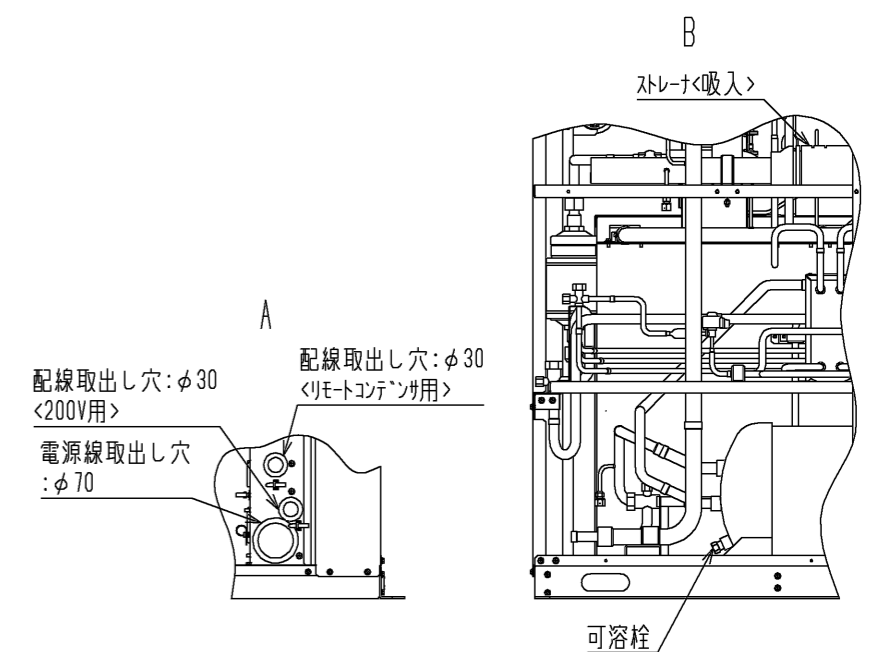
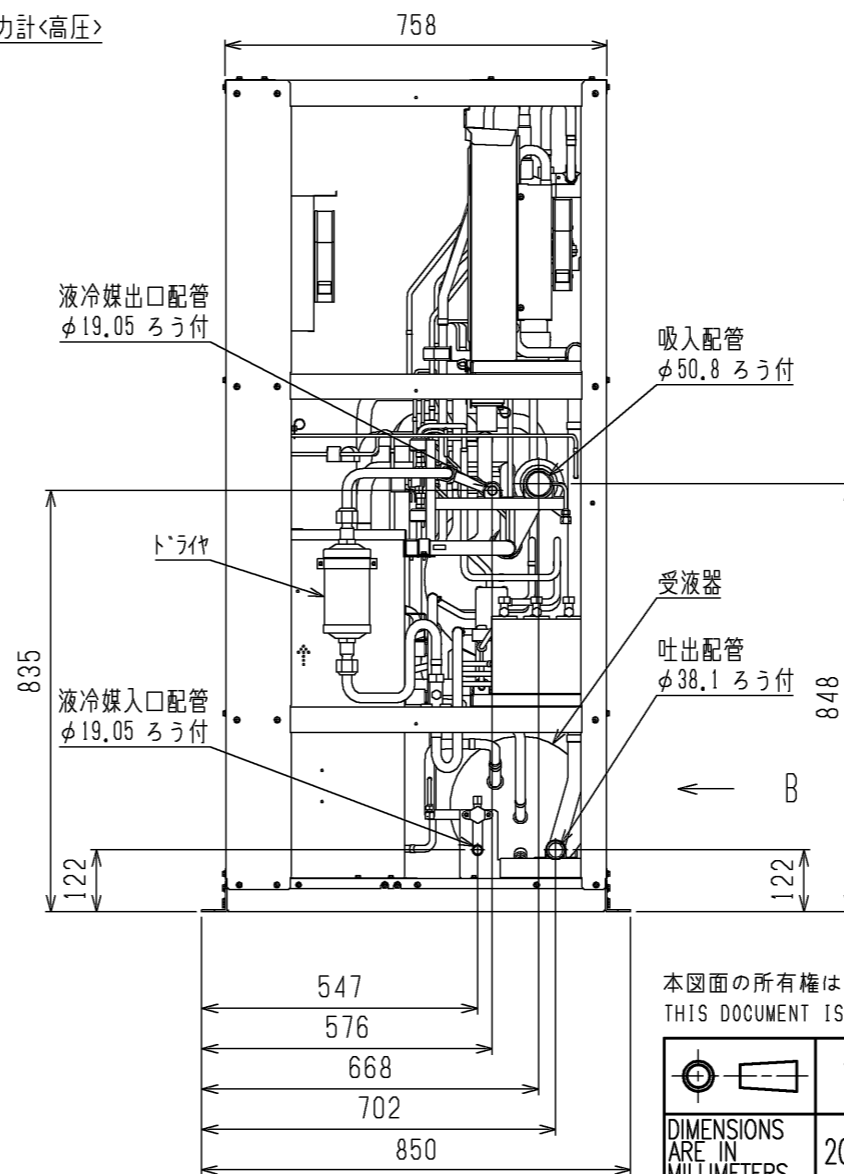
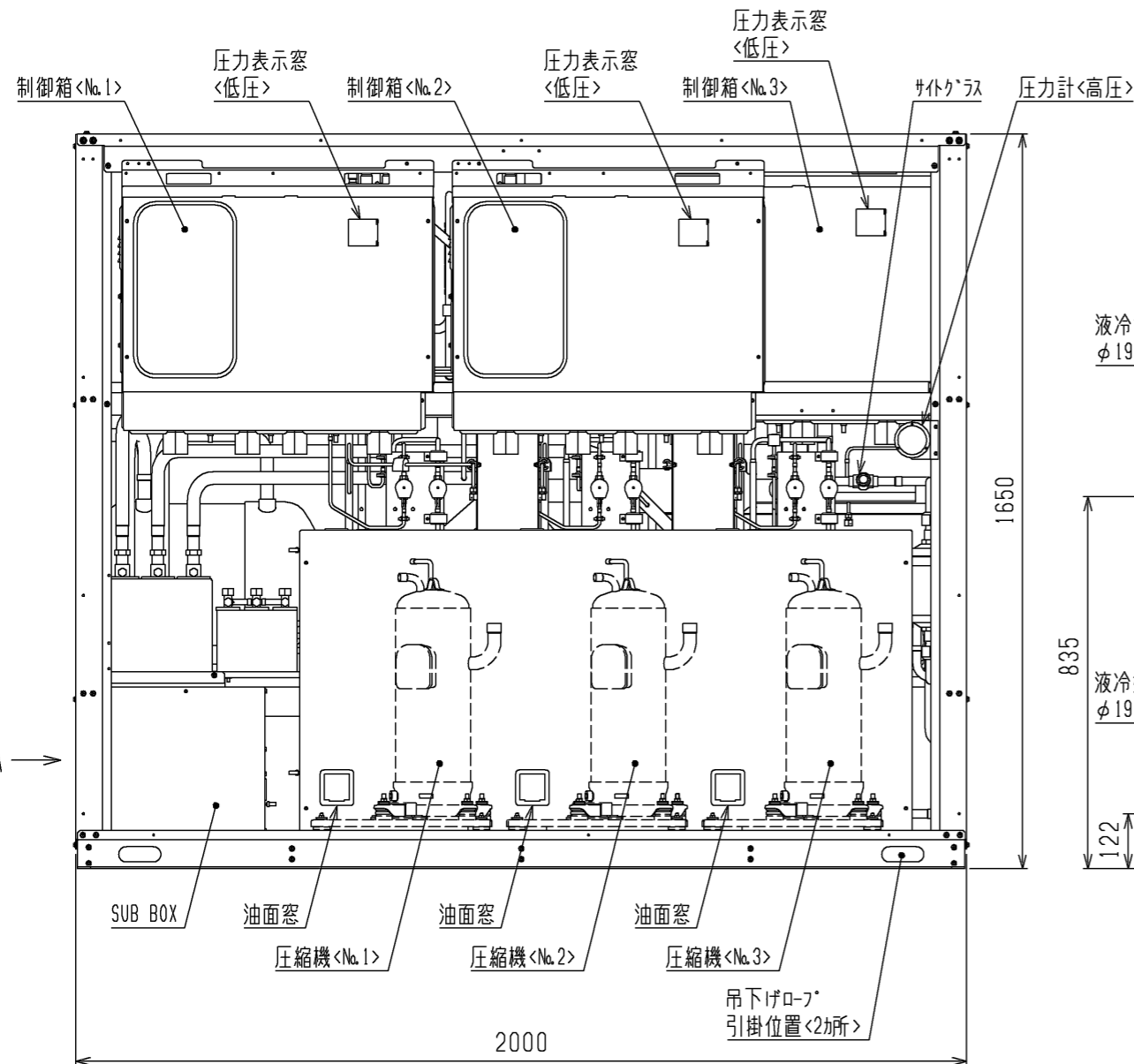
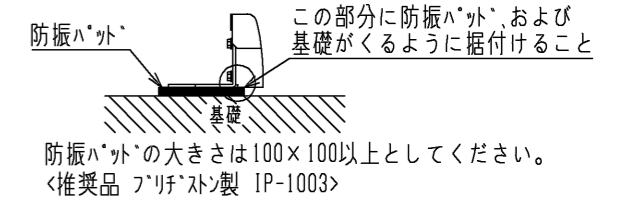
本製品のサービススペースには下記の寸法が必要となります。



※1. 製品の背面側にもサービススペースを設けてください。
 ※2. 左側面に配線取出し分のスペースが必要となります。

3. 据付ボルト

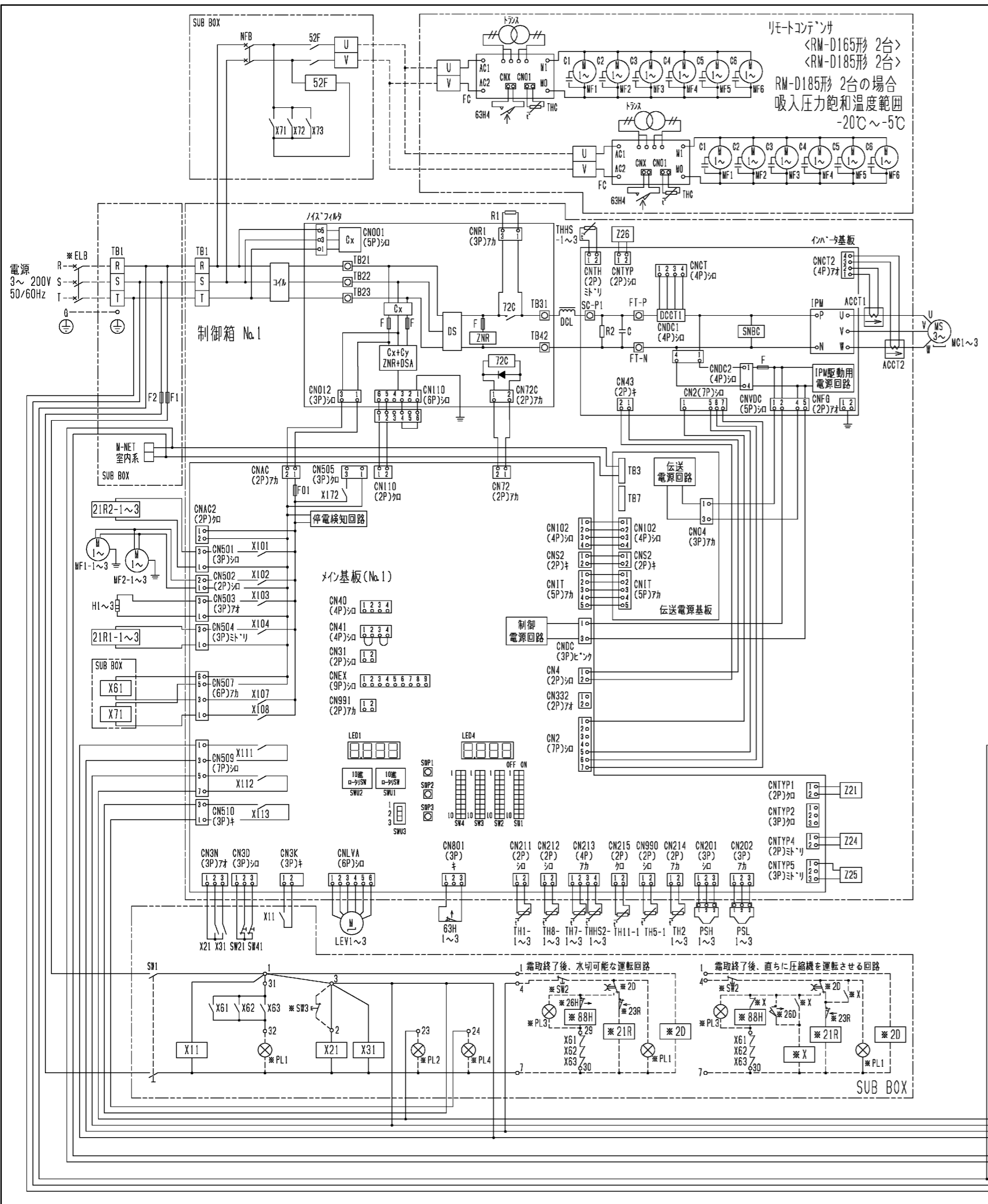
M12の据付ボルトでユニット据付足を6カ所強固に固定してください。
 <据付ボルト、座金、ナット等は現地手配です。>



本図面の所有権は三菱電機株式会社にある。
 THIS DOCUMENT IS THE PROPERTY OF MITSUBISHI ELECTRIC CORPORATION.

 DIMENSIONS ARE IN MILLIMETERS 尺数 SCALE DO NOT SCALE	作成日付 ISSUED 2023-02-20	改定日付 REVISED	TITLE リモート空冷式インバータスクロール形トリプル圧縮ユニット 外形図 ECV-D335A1	DWG.NO. W KN94C1RJ	REV. *	PAGE 1/1
	三菱電機株式会社					

注.製品の仕様は改良のため、予告なく変更する場合があります。



- 注1. ※印の機器は、現地手配となります。
 2. ---線は、現地配線となります。また回路は「ポンプ」が回路方式の場合を示します。
 3. 端子23-7, 24-7, 4-7の間に回路を接続する場合は、0.45Aを超えないようにしてください。
 4. 接点の矢印は、圧力・温度が上昇した時の接点動作方向を示します。
 5. SW2, SW3, PL1~3の現地手配機器は別添付「ポンプ」として別売しています。
 SW3はモータ駆動の押しボタンスイッチ限定です。モータ駆動スイッチは、ボタンを離すとON状態に戻るスイッチです。
 SW3を取付ける場合は、2~3間の配線は必ず取外してください。
 6. X61, X62, X63の接点は、コンプレッサと電熱器(電取)の同時通電を防止するための回路です。
 複数個のケースを個別に運転する場合は、端子7と88Hを接続してください。
 7. X61, X62, X63の間に圧縮機のON/OFFに連動して表示灯が点灯します。
 SW2の後に接続すると、圧縮機のON/OFFに連動して表示灯を点灯させることができます。
 8. 基板異常時の応急処置については工事説明書を参照願います。
 9. 記号説明：圧縮ユニット

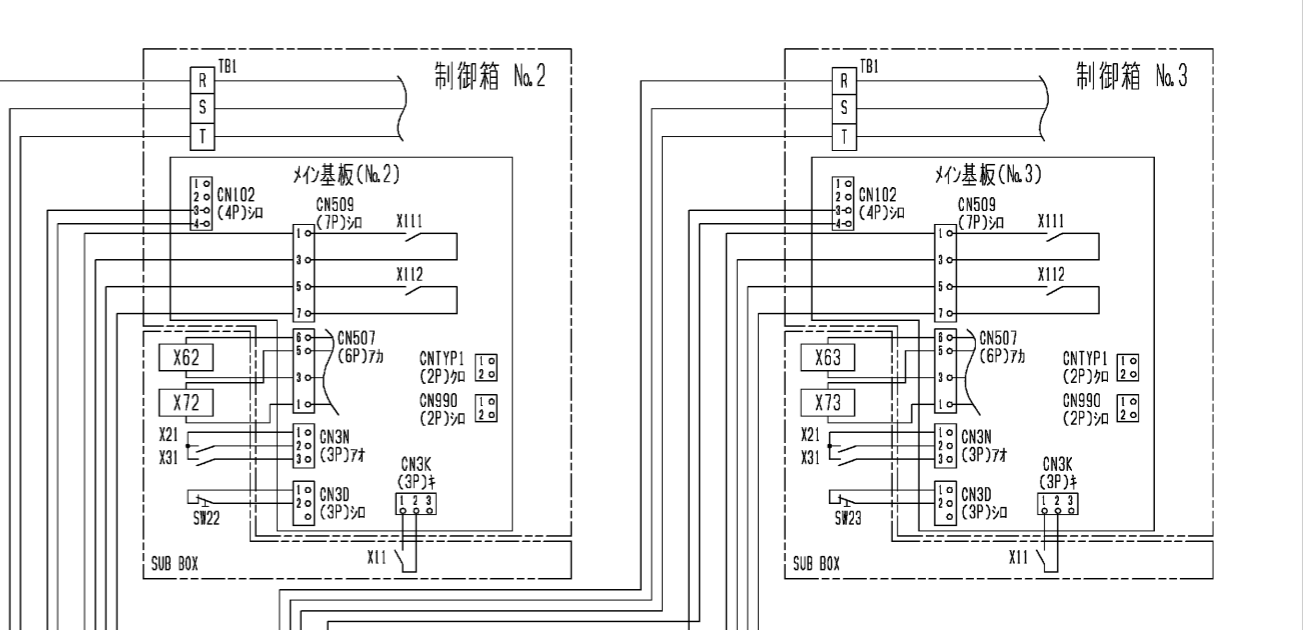
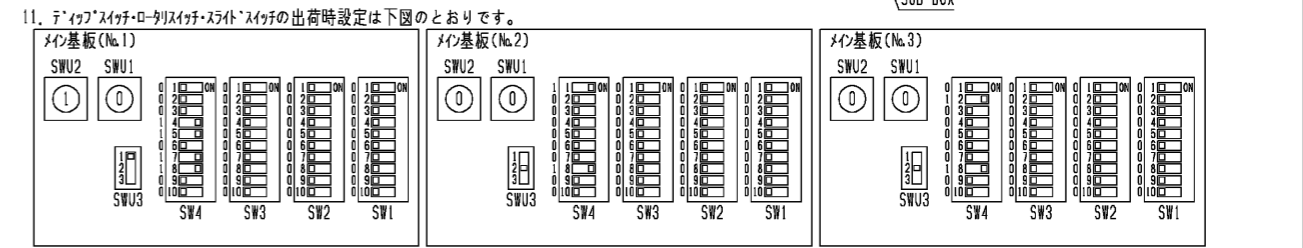
記号	名称	記号	名称	記号	名称	記号	名称
ACC11	電流センサ	MC1~3	圧縮機用電動機	THHS-1~3	サミタ<No.1~3>の放熱板温度	X71~X73	補助電線器
ACC22	電流センサ	MF1~1~3	送風機用電動機<No.1~3>	THHS2-1~3	サミタ<No.1~3>の放熱板温度	X101~113	補助電線器<メイン基板内>
C	コンプレッサ電解	MF2~1~3	送風機用電動機<No.1~3>	TH1-1~3	サミタ<No.1~3>の吐出管温度	X172	補助電線器<メイン基板内>
DCL	直流リリアル	NFB	フレキエトコリリ:30A	TH2-1~3	サミタ<No.1~3>の圧縮機油温	Z21	抵抗
DCCT1	電流センサ<直流電流>	PSH1~3	圧力センサ<No.1~3高圧>	TH5-1	サミタ<凝縮温度>	Z24	抵抗
DS	タイマスタック	PSL1~3	圧力センサ<No.1~3低圧>	TH7-1~3	サミタ<No.1~3>の吸入管温度	Z25	抵抗
F1	ヒューズ<制御回路:5A>	R1	抵抗<突入電流防止>	TH8-1~3	サミタ<No.1~3>の液管温度	Z26	抵抗
F2	ヒューズ<制御回路:5A>	SW1	スイッチ<運転-停止>	TH11-1	サミタ<サミタコイル>の入口温度	Z21R1~1~3	電磁弁<No.1~3>の電線器
G	接地<アース>	SW21	スイッチ<No.1>の個別運転	X11	補助電線器	Z21R2~1~3	電磁弁<No.1~3>の電線器
H1~3	電熱器<No.1~3>の電線器	SW22	スイッチ<No.2>の個別運転	X21	補助電線器	52F	電磁接線器<リモートコンテナ>
IPM	インバータコンローラ	SW23	スイッチ<No.3>の個別運転	X31	補助電線器	63H1~3	圧力開閉器<No.1~3高圧>
LEV1~3	電子膨張弁<No.1~3>の電線器	SW41	スイッチ<通常-固定>	X61~X63	補助電線器	Z2C	電磁接線器<メイン基板内>
※ELB	漏電遮断器	※PL4	表示灯<フレーム>の電線器	※2D	タイマスイッチ<電取>	※26H	温度開閉器<過熱防止>
※PL1	表示灯<運転>の電線器	※SW2	スイッチ<運転-停止>の電線器	※21R	電磁弁<液>	※88H	電磁接線器<電熱器>
※PL2	表示灯<異常>の電線器	※SW3	スイッチ<異常リセット>	※23R	温度調節器<庫内>		
※PL3	表示灯<霜取>の電線器	※X	補助電線器	※26D	温度開閉器<霜取終了>		

記号説明：リモートコンテナ

C1~6	コンプレッサ送風機用電動機	MF1~6	送風機用電動機	THC	サミタ<凝縮温度>	63H4	圧力開閉器<ファンコンローラ>
FC	電子ファンコンローラ						

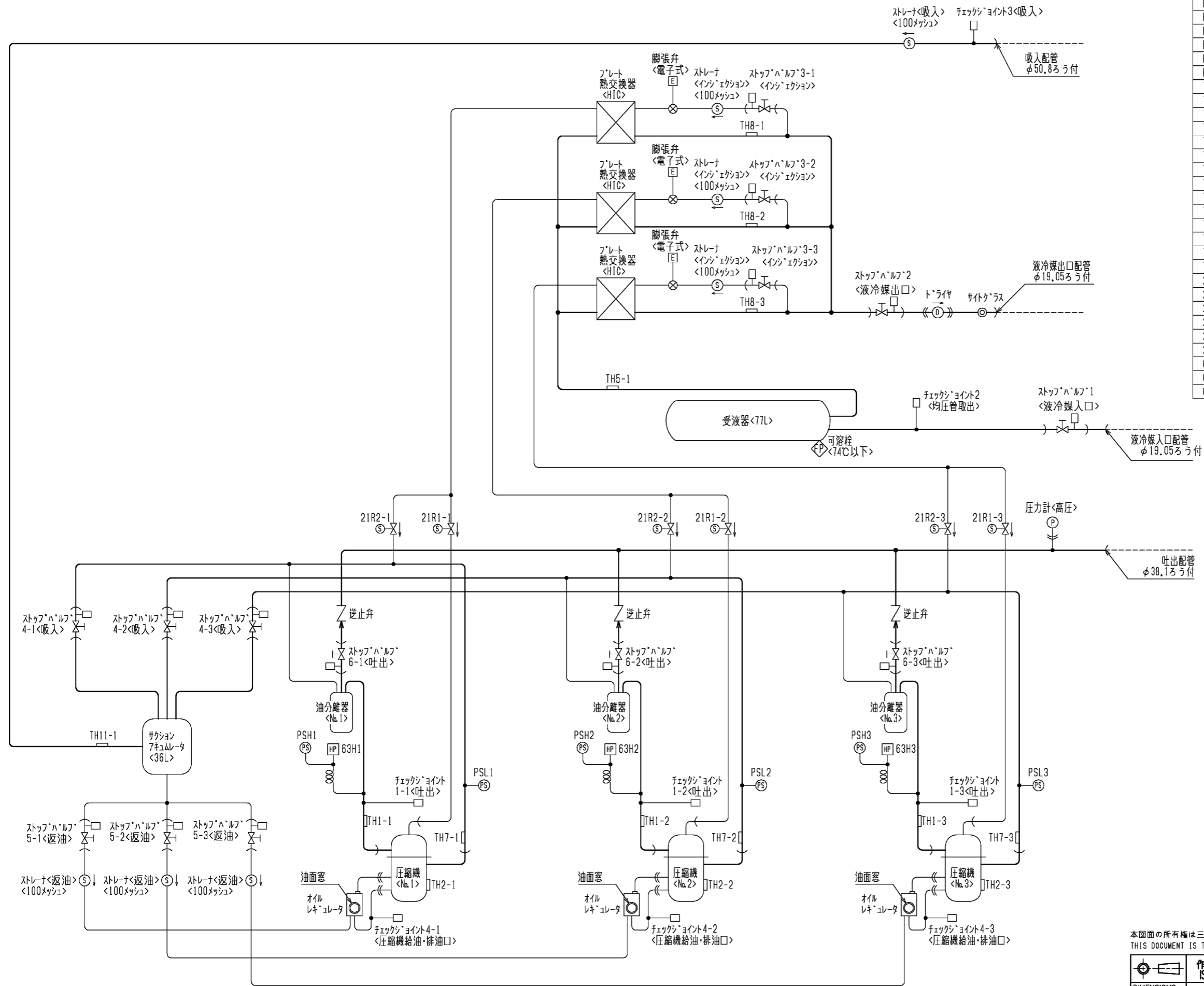
10. X101~X104, X107, X108, X111~X113はメイン基板の出力接点を示し、動作は下表のとおりです。

X101	圧縮機が起動時、運転周波数が30HzになるまではON。左記以外はOFF
X103	圧縮機が停止時はON、圧縮機が運転時はOFF
X102, X104, X107, X108	圧縮機が運転時はON、圧縮機が停止時はOFF
X111	ユニットが正常時(運転可能)はON、ユニットが異常時(運転不可)はOFF
X112	ユニットが異常時(運転不可)はON、ユニットが正常時(運転可能)はOFF
X113	フレーム検知時はON、その他OFF、ただし工場出荷時、検知時もOFFのフレームあり。詳細は据付工事説明書を参照のこと。



注. 製品の仕様は改良のため、予告なく変更する場合があります。
 本図面の所有権は三菱電機株式会社にある。
 THIS DOCUMENT IS THE PROPERTY OF MITSUBISHI ELECTRIC CORPORATION.

DIMENSIONS ARE IN MILLIMETERS	作成日付 ISSUED	改定日付 REVISED	TITLE リモート空冷式インバータスクロール形トリプル 電気回路図 ECV-D335A1 + RM
	2022-10-03	2022-03-30	
尺数 SCALE DO NOT SCALE	三菱電機株式会社		DWG.NO. WKN94V671
	REV. A	PAGE 1/1	



図中記号	機器名称	作動値
PSH1	圧力センサ<No.1高圧>	—
PSH2	圧力センサ<No.2高圧>	—
PSH3	圧力センサ<No.3高圧>	—
PSL1	圧力センサ<No.1低圧>	—
PSL2	圧力センサ<No.2低圧>	—
PSL3	圧力センサ<No.3低圧>	—
TH1-1	サーミスタ<No.1吐出管温度>	—
TH1-2	サーミスタ<No.2吐出管温度>	—
TH1-3	サーミスタ<No.3吐出管温度>	—
TH2-1	サーミスタ<No.1圧縮機シエル油温>	—
TH2-2	サーミスタ<No.2圧縮機シエル油温>	—
TH2-3	サーミスタ<No.3圧縮機シエル油温>	—
TH5-1	サーミスタ<凝縮温度>	—
TH7-1	サーミスタ<No.1吸入管温度>	—
TH7-2	サーミスタ<No.2吸入管温度>	—
TH7-3	サーミスタ<No.3吸入管温度>	—
TH8-1	サーミスタ<No.1液管温度>	—
TH8-2	サーミスタ<No.2液管温度>	—
TH8-3	サーミスタ<No.3液管温度>	—
TH11-1	サーミスタ<サクションアキュムレータ入口温度>	—
21R1-1	電磁弁<No.1インジ・エクション>	通電時 OPEN
21R1-2	電磁弁<No.2インジ・エクション>	通電時 OPEN
21R1-3	電磁弁<No.3インジ・エクション>	通電時 OPEN
21R2-1	電磁弁<No.1インジ・エクションハ・イ・ス>	通電時 OPEN
21R2-2	電磁弁<No.2インジ・エクションハ・イ・ス>	通電時 OPEN
21R2-3	電磁弁<No.3インジ・エクションハ・イ・ス>	通電時 OPEN
63H1	圧力開閉器<No.1高圧>	4.15MPa OFF, 3.25MPa ON
63H2	圧力開閉器<No.2高圧>	4.15MPa OFF, 3.25MPa ON
63H3	圧力開閉器<No.3高圧>	4.15MPa OFF, 3.25MPa ON

本図面の所有権は三菱電機株式会社にある。
 THIS DOCUMENT IS THE PROPERTY OF MITSUBISHI ELECTRIC CORPORATION.

作成日付 ISSUED 2022-10-03	改定日付 REVISED	リモート空冷式インバータスクロール形 トリプル 圧縮ユニット 冷媒回路図 ECV-D335A1	
		DWG.NO. WKN94V674	REV. *
三菱電機株式会社		PAGE 1/1	

注. 製品の仕様は改良のため、予告なく変更することがあります。