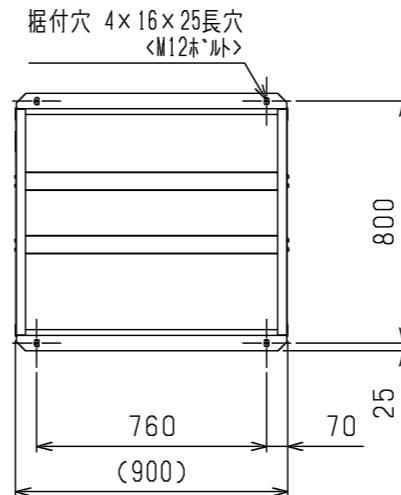


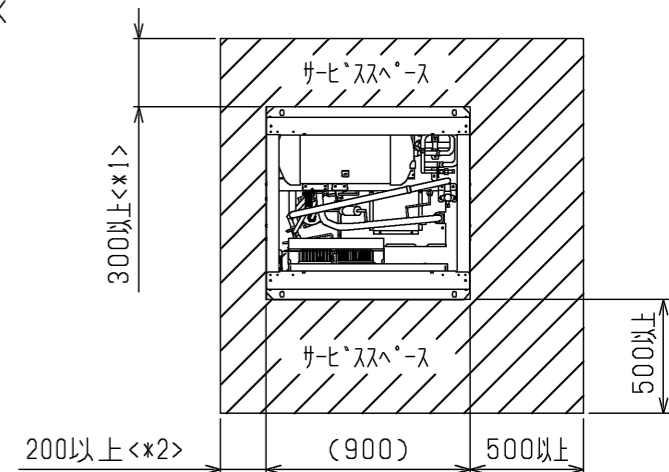
1. 据付ピッチ

振動が据付部から伝搬し床・壁面から騒音や振動が発生する場合がありますので、必要に応じ十分な防振工事を行ってください。



2. サービススペース

本製品のサービススペースには下図の寸法が必要となります。



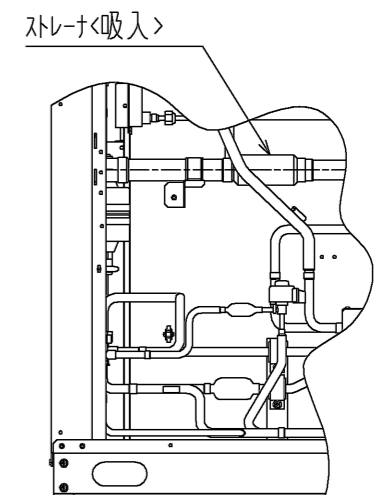
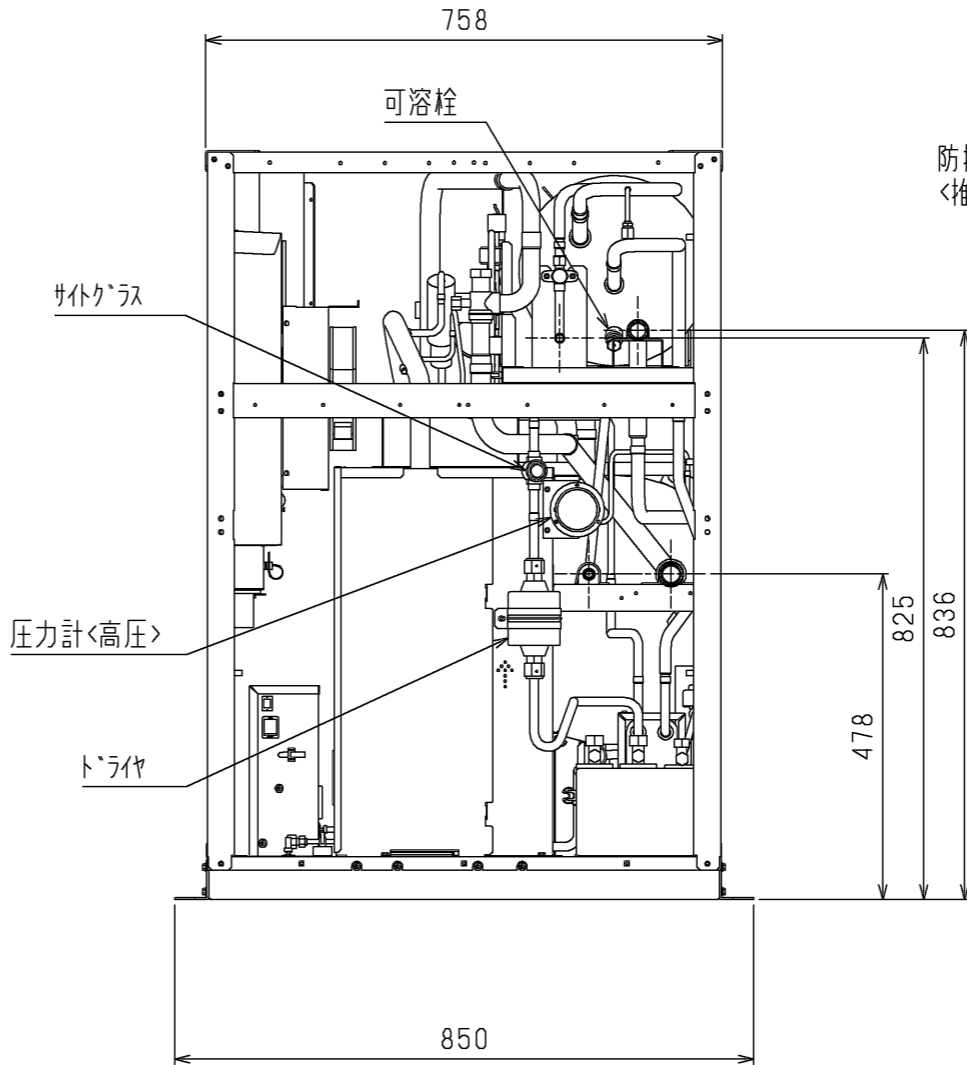
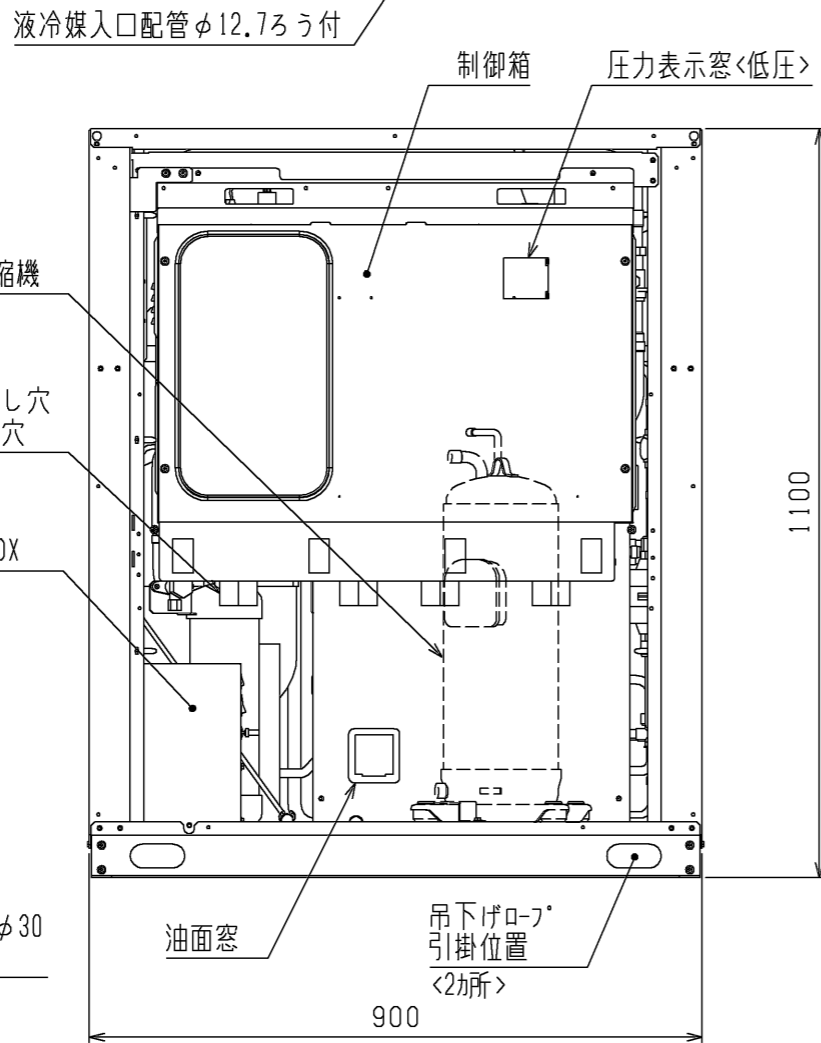
- ※1. 製品の背面側にもサービススペースを設けてください。
- ※2. 左側に配線取出し分のスペースが必要となります。

3. 据付ボルト

M12の据付ボルトでユニット据付足を4所強固に固定してください。  
<据付ボルト、座金、ナット等は現地手配です。>



防振パッドの大きさは100×100以上としてください。  
<推奨品 フリヂストン製 IP-1003>



注. 製品の仕様は改良のため、予告なく変更することがあります。

配線取出し穴：φ30  
<リモートコンテナ用>

配線取出し穴：φ30  
<200V用>

本図面の所有権は三菱電機株式会社にある。  
THIS DOCUMENT IS THE PROPERTY OF MITSUBISHI ELECTRIC CORPORATION.

作成日付  
ISSUED

改定日付  
REVISED

2023-02-20

尺度 SCALE  
DO NOT SCALE

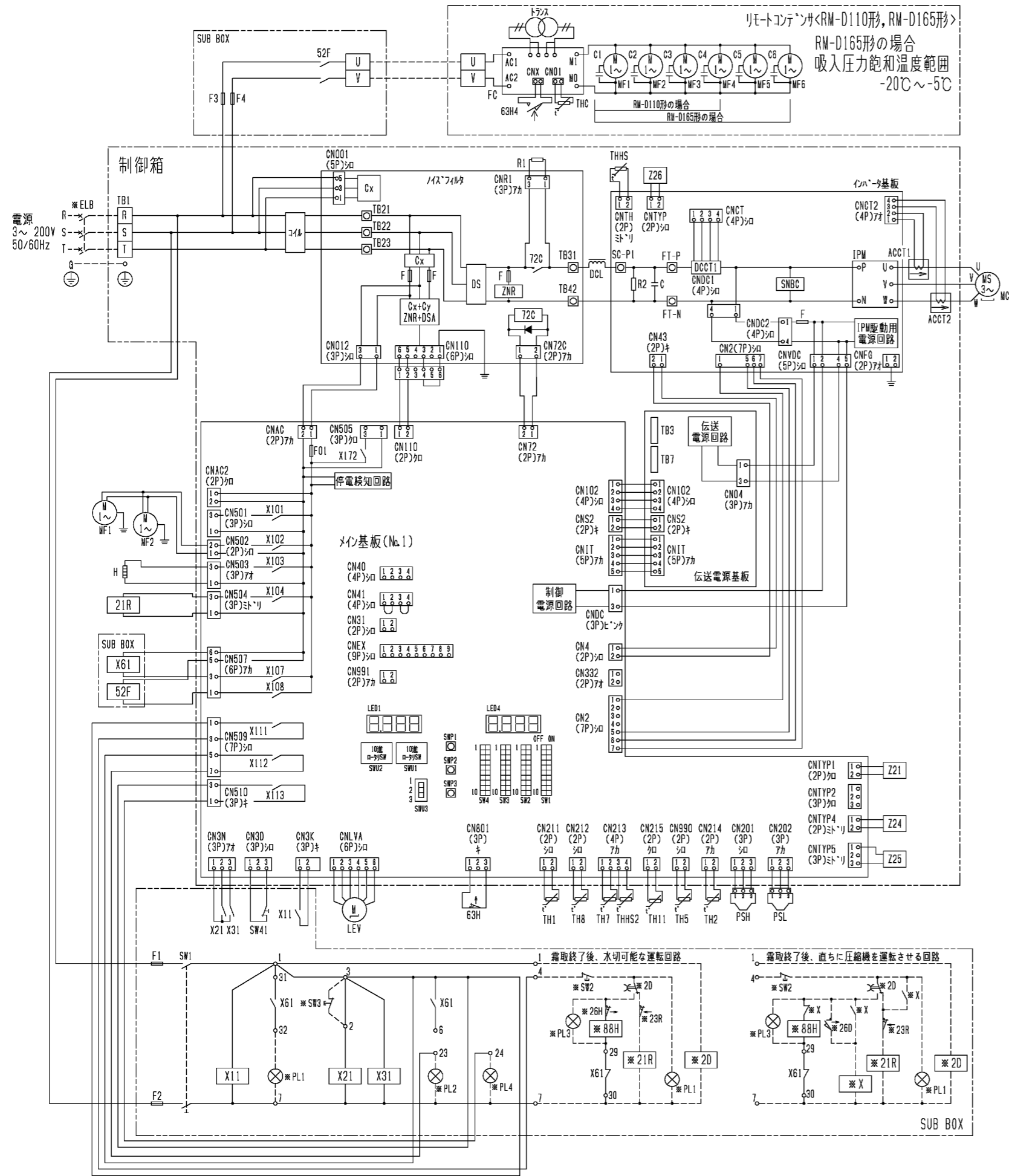
三菱電機株式会社

TITLE  
リモートインバータスクロール形シングル  
圧縮ユニット外形図  
ECV-D75A1

DWG.NO.  
W KN94C1RA

REV.  
\*

PAGE  
1/1



- 注1. ※印の機器は、現地手配となります。  
 2. ---線は、現地配線となります。また回路はボックスタイプの場合を示します。  
 3. 端子23-7, 24-7, 4-7の間に回路を接続する場合は、0.45Aを超えないようにしてください。  
 4. 接点の矢印は、圧力・温度が上昇した時の接点動作方向を示します。  
 5. SW2, SW3, PL1~3の現地手配機器は別途リモコンボックスとして別売しています。  
 SW3はリモコン動作の押ボタンに限定です。リモコン動作スイッチボタンを離すとON状態に戻るスイッチ。  
 SW3を取付ける場合は、2~3箇所の配線は必ず取外してください。  
 6. SW3の取付けは、リモコンユニットと電熱器(霧取)の同時通電を防止するための回路です。  
 複数のケースを個別に運転する場合は、端子7と8Hを接続してください。  
 7. PL1は端子32-7の間に接続すると、圧縮機のON/OFFに連動して表示灯が点灯します。  
 SW2の後に接続すると、圧縮機のON/OFFに関係なくスイッチ操作に連動して表示灯を点灯させることができます。  
 9. 基板異常時の応急処置については工事説明書を参照願います。

記号説明：圧縮ユニット

記号	名称	記号	名称	記号	名称	記号	名称
ACCT1	電流センサ	IPM	インバータモジュール	TH1	サニタリ出管温度	X172	補助继电器<メイン基板内>
ACCT2	電流センサ	LEV	電子膨張弁<インジェクション>	TH2	サニタリ圧縮機油温	Z21	抵抗
C	コンデンサ<電解>	MC	圧縮機用電動機	TH5	サニタリ凝縮温度	Z24	抵抗
DCL	直流リアクトル	MF1	送風機用電動機	TH7	サニタリ吸入管温度	Z25	抵抗
DCCT1	電流センサ<直流電流>	MF2	送風機用電動機	TH8	サニタリ液管温度	Z26	抵抗
DS	ダイヤルスイッチ	PSH	圧力セツク<高圧>	TH11	サニタリ<インジェクション>入口温度	Z1R	電磁弁<インジェクション>
F1	ヒューズ<制御回路:5A>	PSL	圧力セツク<低圧>	X4,5	補助继电器	52F	電磁接触器<リモートコンテナ>
F2	ヒューズ<制御回路:5A>	R1	抵抗<突入電流防止>	X11	補助继电器	63H	圧力開閉器<高圧>
F3	ヒューズ<制御回路:15A>	SW1	スイッチ<運転-停止>	X21	補助继电器	72C	電磁接触器<インバータ主回路>
F4	ヒューズ<制御回路:15A>	SW41	スイッチ<通常-固定>	X31	補助继电器		
G	接地<アース>	THHS	サニタリ<インバータ>放熱板温度	X61	補助继电器		
H	電熱器<オイル>	THS2	サニタリ<インバータ>放熱板温度2	X102~113	補助继电器<メイン基板内>		

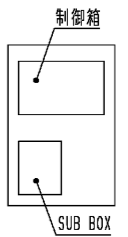
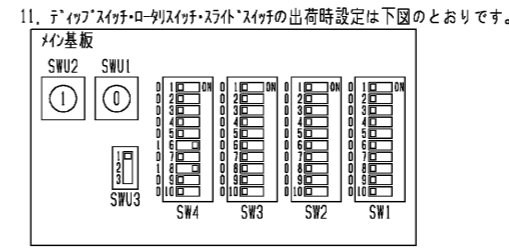
※ELB	漏電遮断器	※PL4	表示灯<アラーム・7カ>	※2D	タイムスイッチ<霧取>	※26H	温度開閉器<過熱防止>
※PL1	表示灯<運転・ストップ>	※SW2	スイッチ<運転-停止:ボックスタイプ>	※21R	電磁弁<液>	※88H	電磁接触器<電熱器>
※PL2	表示灯<異常・7カ>	※SW3	スイッチ<異常リセット>	※23R	温度調節器<庫内>		
※PL3	表示灯<霧取・リセット>	※X	補助继电器	※26D	温度開閉器<霧取終了>		

記号説明：リモートコンテナ

C1~6	コンテナ<送風機用電動機>	MF1~6	送風機用電動機	THC	サニタリ凝縮温度	63H4	圧力開閉器<ファンコンテナ>
FC	電子ファンコントローラ						

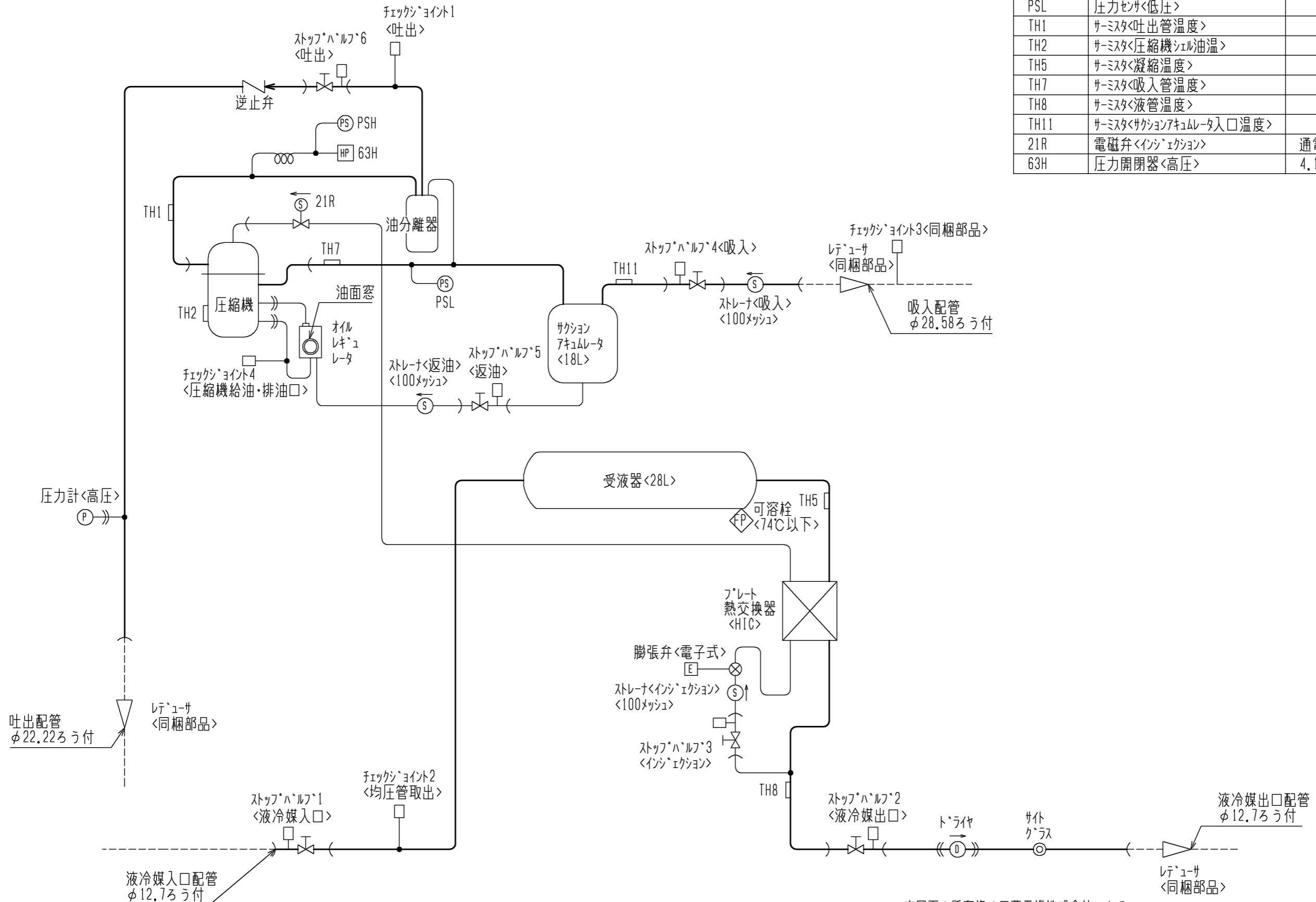
10. X102~X104, X107, X108, X111~X113はメイン基板の出力接点を示し、動作は下表のとおりです。
- |                        |   |
|------------------------|---|
| X103                   | 圧縮機が停止時はON, 圧縮機が運転時はOFF                                       |
| X102, X104, X107, X108 | 圧縮機が運転時はON, 圧縮機が停止時はOFF                                       |
| X111                   | ユニットが正常時(運転可能)はON, ユニットが異常時(運転不可)はOFF                         |
| X112                   | ユニットが異常時(運転不可)はON, ユニットが正常時(運転可能)はOFF                         |
| X113                   | アラーム検知時はON, その他OFF, ただし工場出荷時、検知時もOFFのアラームあり。詳細は据付工事説明書を参照のこと。 |



注. 製品の仕様は改良のため、予告なく変更する場合があります。  
 本図面の所有権は三菱電機株式会社にある。  
 THIS DOCUMENT IS THE PROPERTY OF MITSUBISHI ELECTRIC CORPORATION.

作成日付 ISSUED	2022-10-03	改定日付 REVISED	2023-05-24	TITLE	リモート空冷式インバータスクロール形シングル 電気回路図 ECV-D75A1 + RM
尺度 SCALE DO NOT SCALE	三菱電機株式会社			DWG.NO.	WKN94V663
			REV.	B	PAGE 1/1

図中記号	機器名称	作動値
PSH	圧力センサ<高圧>	——
PSL	圧力センサ<低圧>	——
TH1	サーミスタ<吐出管温度>	——
TH2	サーミスタ<圧縮機シェル油温>	——
TH5	サーミスタ<凝縮温度>	——
TH7	サーミスタ<吸入管温度>	——
TH8	サーミスタ<液管温度>	——
TH11	サーミスタ<サクションアキュムレータ入口温度>	——
21R	電磁弁<インジェクション>	通電時 OPEN
63H	圧力開閉器<高圧>	4.15MPa OFF, 3.25MPa ON



本図面の所有権は三菱電機株式会社にある。  
THIS DOCUMENT IS THE PROPERTY OF MITSUBISHI ELECTRIC CORPORATION.

 DIMENSIONS ARE IN MILLIMETERS	作成日付 ISSUED	改定日付 REVISED	TITLE リモート空冷式インバータスクロール形 シングル 圧縮ユニット 冷媒回路図 ECV-D75A1
	2022-10-03		
尺度 SCALE DO NOT SCALE	<b>三菱電機株式会社</b>		DWG.NO. W KN94C1RK
			REV. *
			PAGE 1/1

注.製品の仕様は改良のため、予告なく変更することがあります。