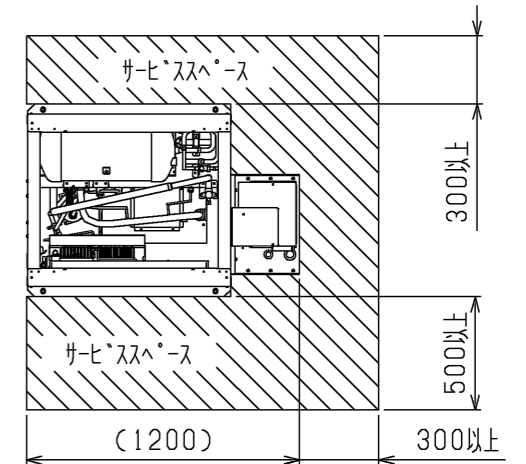


1. サービススペース

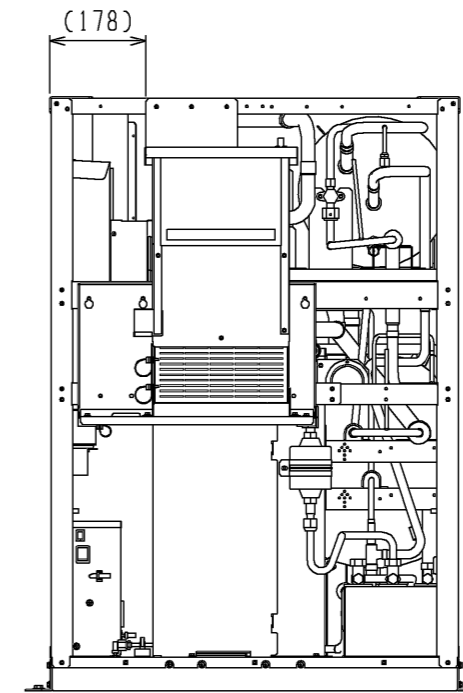
本製品のサービススペースには下図の寸法が必要となります。



※製品の背面側にもサービススペースを設けてください。
また、左側に配線取出し分のスペースが必要となります。

2. 取付方法

取付方法の詳細につきましては、アクティブフィルタに付属している取付要領書を参照ください。



注.製品の仕様は改良のため、予告なく変更する場合があります。

	作成日付 ISSUED	改定日付 REVISED	TITLE リモート空冷式インバータスクロール形圧縮ユニット アクティブフィルタ:HF-NR75A 取付キット:K-NFW61A 適用機種:ECV-EN110DCA
DIM. mm	16-02-02	17-02-02	
SCALE NTS	三菱電機株式会社		DRW.NO. W KV94C167
		REV. A	PAGE 1/1