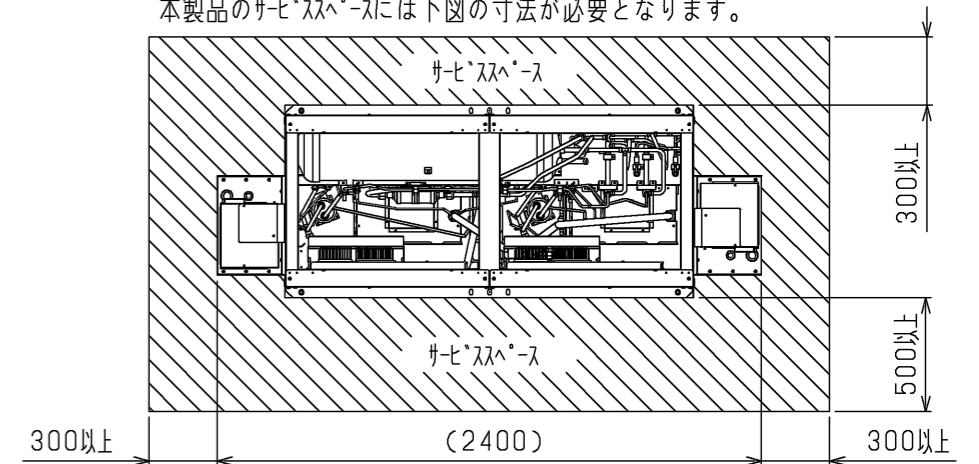


1. サービススペース

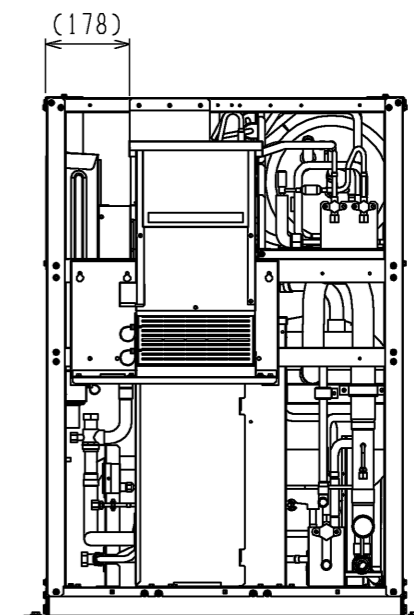
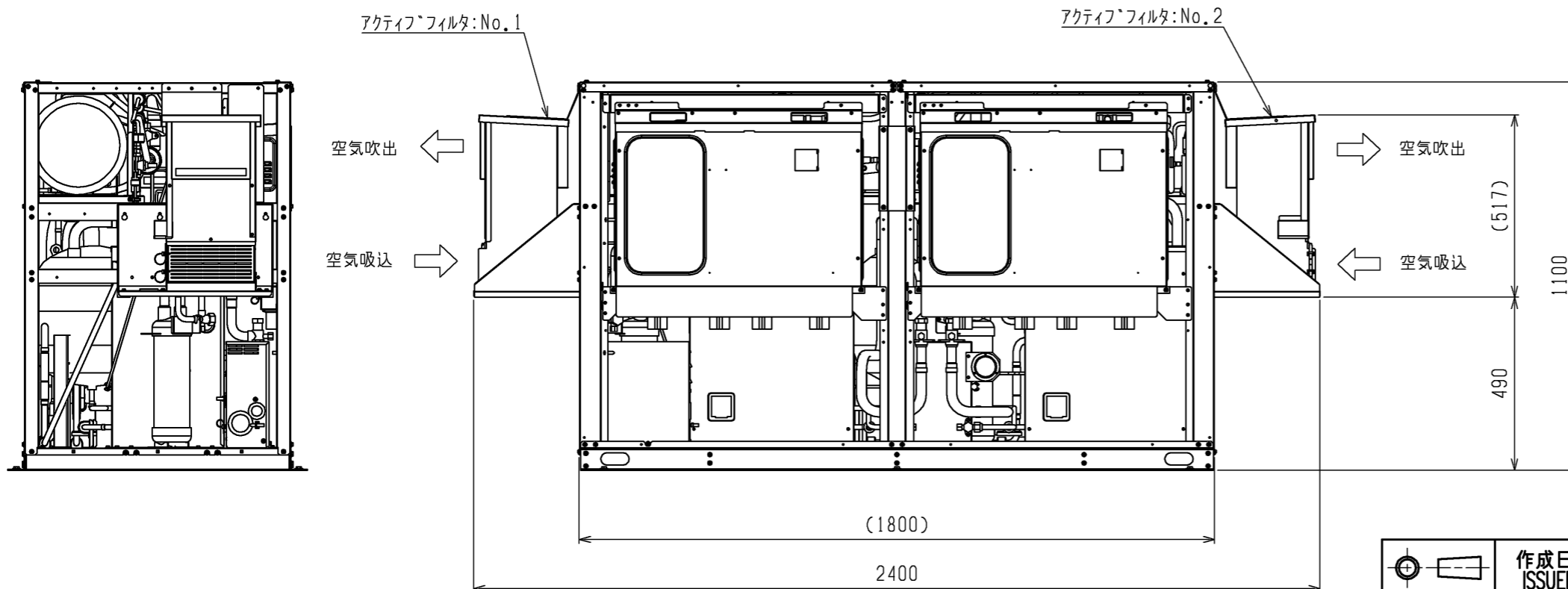
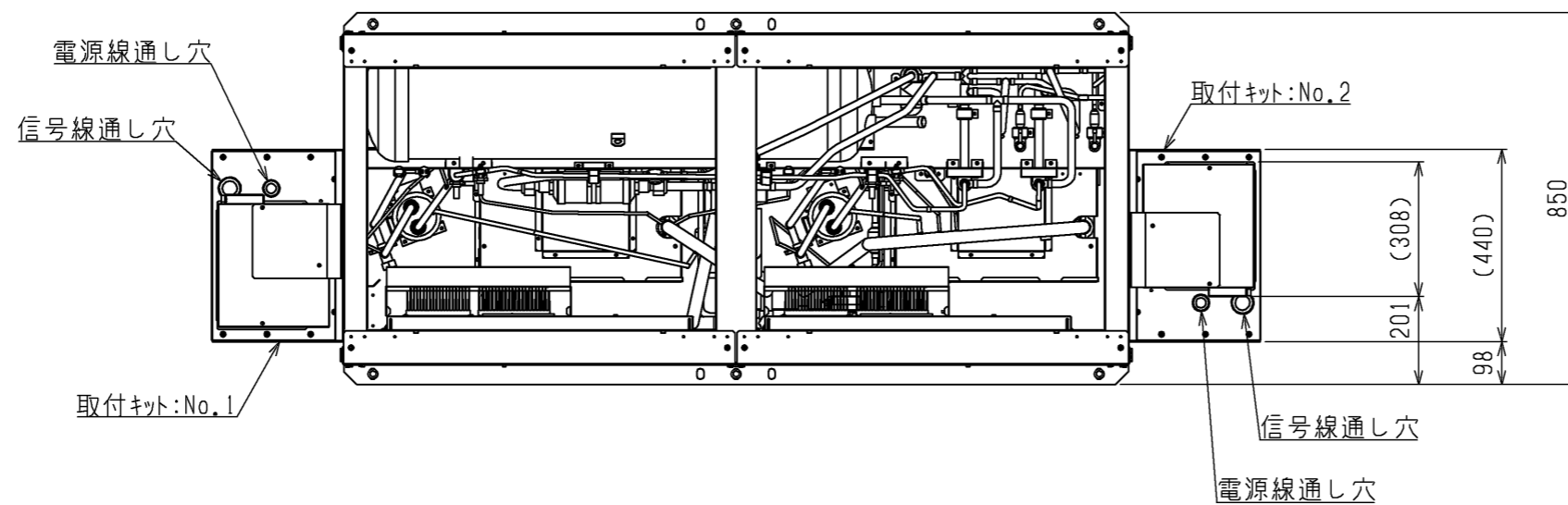
本製品のサービススペースには下図の寸法が必要となります。



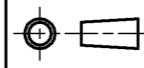

※製品の背面側にもサービススペースを設けてください。

2. 取付方法

取付方法の詳細につきましては、アクティブフィルタに付属している取付要領書を参照ください。



注. 製品の仕様は改良のため、予告なく変更する場合があります。

	作成日付 ISSUED	改定日付 REVISED	TITLE	リモート空冷式インバータスクロール形圧縮ユニット アクティブフィルタ:HF-NR75A 取付キット:K-NFW62A 適用機種:ECV-EN165,225DCA	DRW.NO.	REV.	PAGE
	DIM. mm	16-02-02	17-02-02				
SCALE	NTS			 三菱電機株式会社	W KV94C168	A	1/1