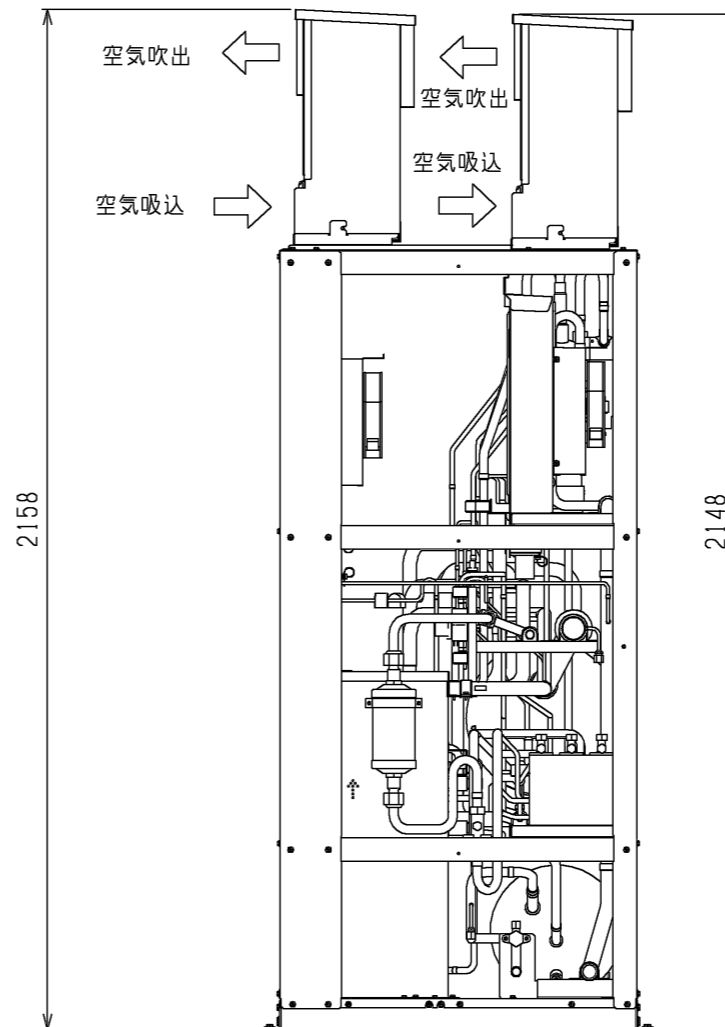


※製品の背面側にもサービススペースを設けてください。

2. 取付方法

取付方法の詳細につきましては、アクティブフィルタに付属している取付要領書を参照ください。

尚、製品1台に対して取付キットは2個の使用となります。(アクティブフィルタ:No.3は、取付キットは不要です。)



注.製品の仕様は改良のため、予告なく変更する場合があります。

	作成日付 ISSUED	改定日付 REVISED	TITLE	リモート空冷式インバータスクロール形圧縮ユニット アクティブフィルタ:HF-NR75A 取付キット:K-NFW63A 適用機種:ECV-EN300DCA	REV.	PAGE
	DIM. mm	16-02-02				
SCALE	NTS			三菱電機株式会社	DRW.NO.	
				W KV94C169		