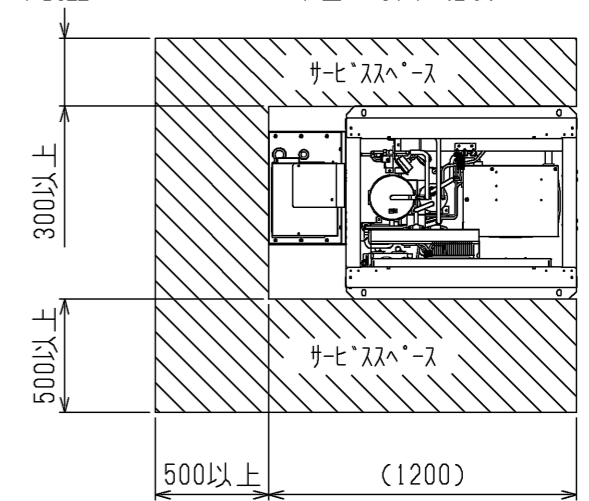


1. サビスペース

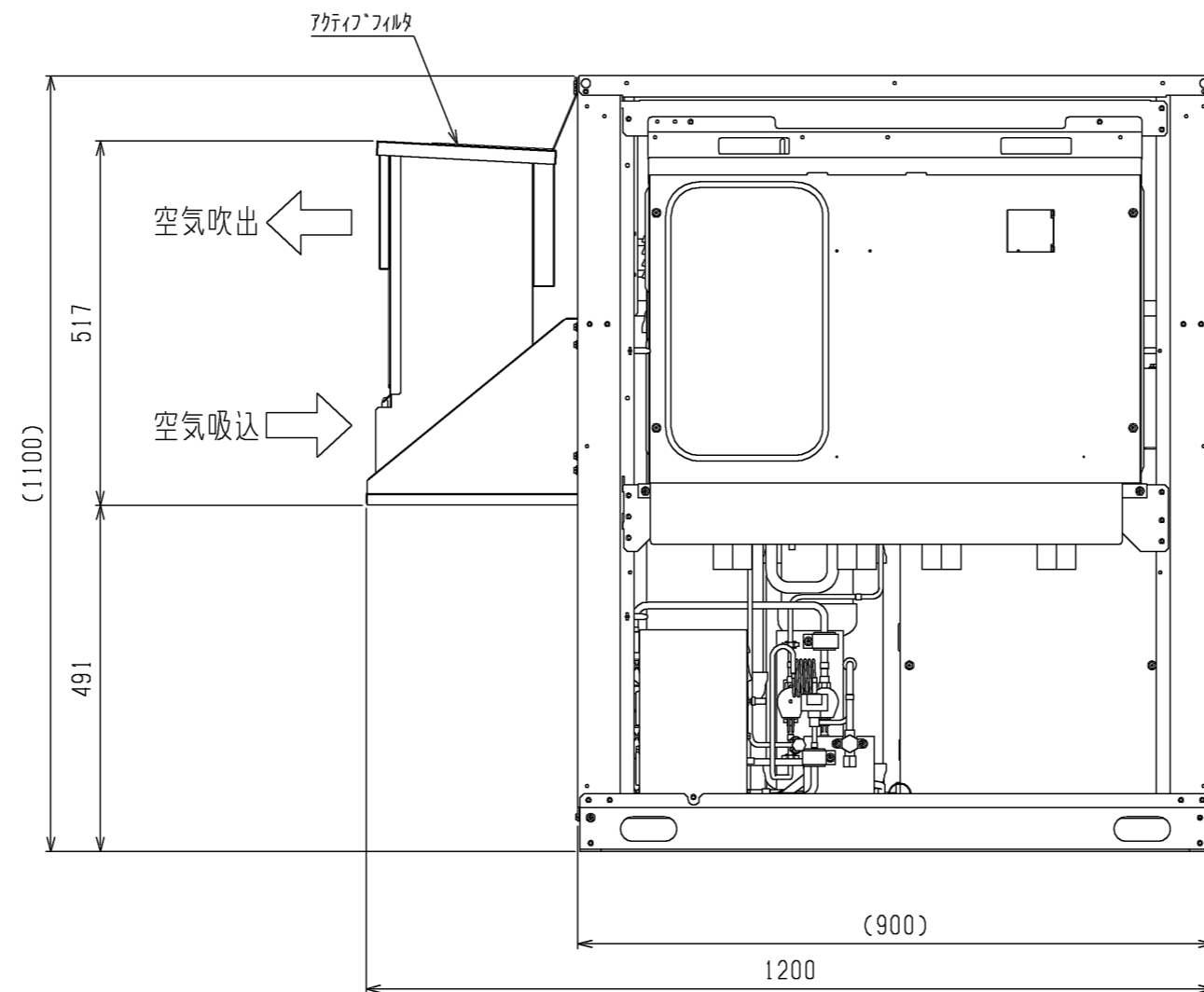
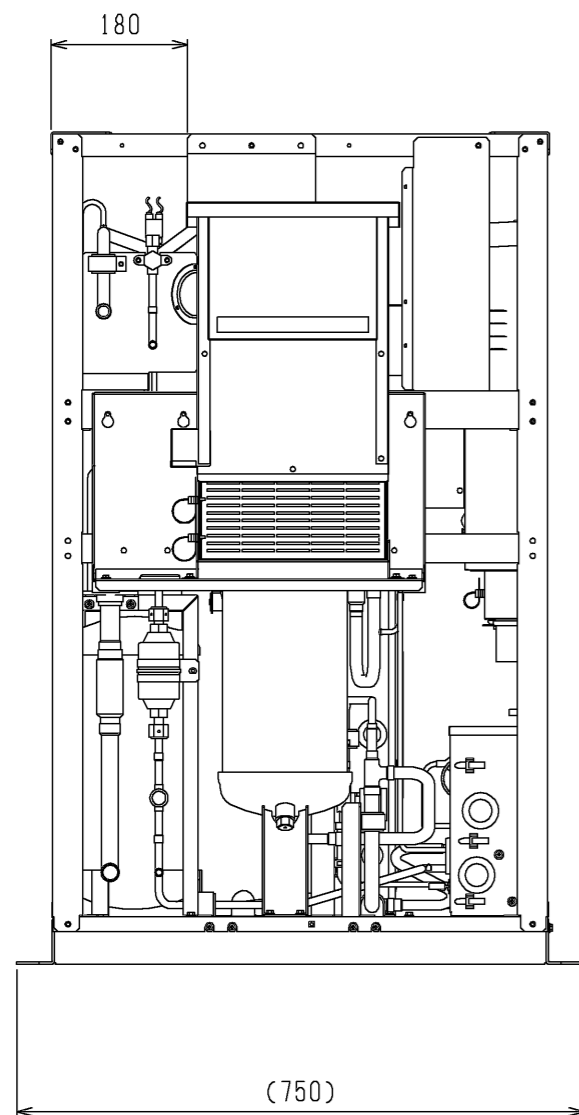
本製品のサビスペースには下図の寸法が必要となります。

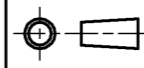



※製品の背面側にもサビスペースを設けてください。

2. 取付方法

取付方法の詳細につきましては、アクティブフィルタに付属している取付要領書を参照ください。



	作成日付 ISSUED	改定日付 REVISED	TITLE リモート空冷式インバータスクロール形圧縮ユニット アクティブフィルタ: HF-NR75A 取付キット: K-NFW61A 適用機種: ECV-EN45DCA
	DIM. mm	16-06-09	
SCALE NTS	 三菱電機株式会社		DRW.NO. W KN94T933
			REV. PAGE 1/1