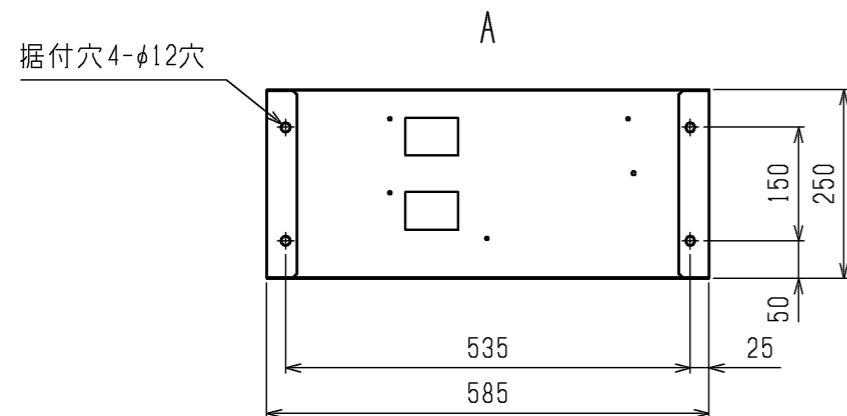


注1.据付ピッチ  
 本製品の据付ピッチは下図のとおりです。  
 なお、必要に応じ十分な防振工事を行ってください。

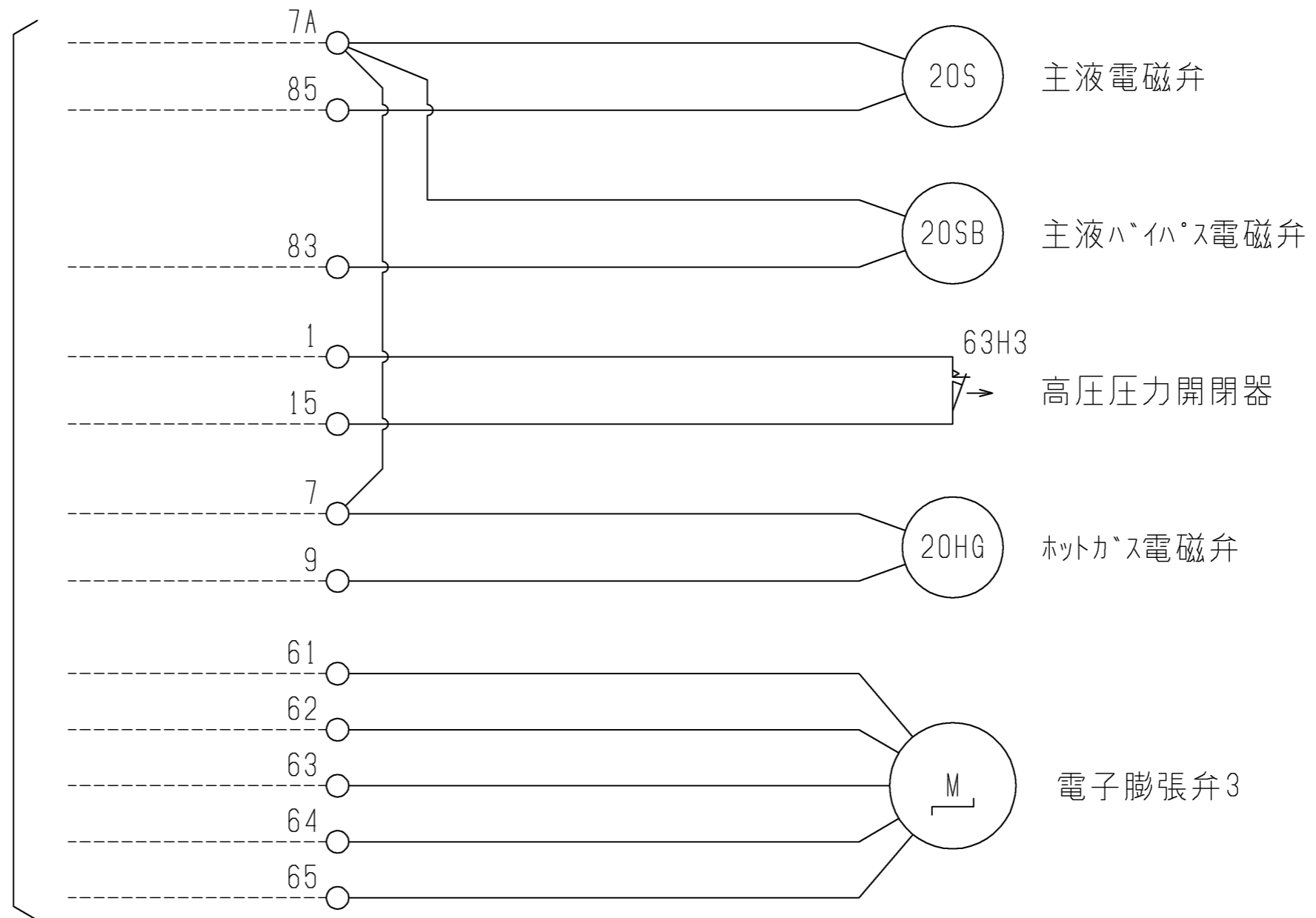


注.製品の仕様は改良のため、予告なく変更する場合があります。  
 本図面の所有権は三菱電機株式会社にある。  
 THIS DOCUMENT IS THE PROPERTY OF MITSUBISHI ELECTRIC CORPORATION.

 DIMENSIONS ARE IN MILLIMETERS	作成日付 ISSUED	改定日付 REVISED	TITLE 一体空冷式スクロール形クーリングユニット 膨張弁キット外形図 EK-30A
	2019-10-01		
尺度 SCALE DO NOT SCALE	三菱電機株式会社		DWG.NO. W KV94R629
		REV.	PAGE 1/1

注1.----- 点線は現地での施工を示します。  
 2.主液LEV（低電圧回路<AC24V以下>）は  
 主回路・制御回路<強電200V以上>に沿わせないでください。

ハイクオリティコントローラへ



注.製品の仕様は改良のため、予告なく変更する場合があります。  
 本図面の所有権は三菱電機株式会社にある。  
 THIS DOCUMENT IS THE PROPERTY OF MITSUBISHI ELECTRIC CORPORATION.

 DIMENSIONS ARE IN MILLIMETERS	作成日付 ISSUED	改定日付 REVISED	TITLE 一体空冷式スクロール形クーリングユニット 膨張弁キット電気回路図 EK-30A		
	2019-10-01		DWG.NO. W KV94R630	REV.	PAGE 1/1
尺度 DO NOT SCALE	三菱電機株式会社				