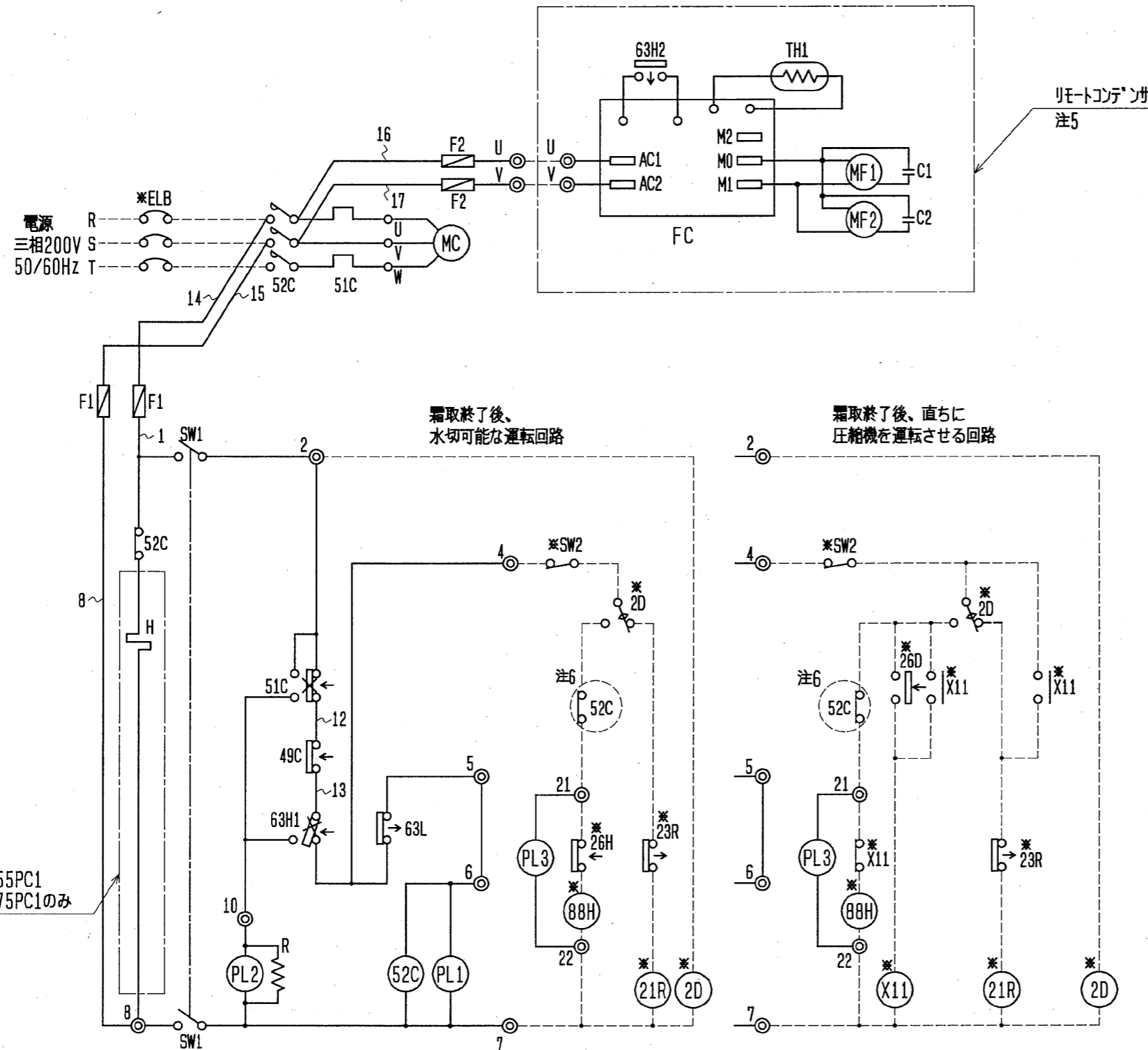


注1. *印寸法は据付ピッチを表わします。
 2. 製品の仕様は改良のため、予告なく変更する場合があります。

	作成日付 ISSUED	改定日付 REVISED	TITLE
	2002-02-27	2005-07-01	リモート空冷式半密閉形圧縮ユニット外形図 ER-55PC1
SCALE NTS	三菱電機株式会社		DRW. NO. W646587 REV. D PAGE 1/1



- 注1. ※印の機器は現地手配となります。
 2. ---線は現地配線となります。また、回路は本「ソフ」タウ回路方式の場合を示します。
 3. 接点の矢印は、圧力・温度が上昇した時の接点動作方向を示します。
 4. リモートコンデ「ソフ」タウのMFには自動復帰の温度開閉器を内蔵しています。
 5. リモートコンデ「ソフ」タウの回路は、標準組合せの一例を示します。
 「ソフ」タウ組合せの場合は回路の異なる場合があります。
 6. ○内の52Cのb接点は、コンデ「ソフ」タウユニットと電熱器<霜取>の同時通電を防止するための回路です。複数個のクーラを個別に霜取運転する場合は、52Cのb接点を使用しないでください。
 7. 電熱器<クーラケース>は、ER-55・75PC1に取付けています。

記号説明：圧縮ユニット

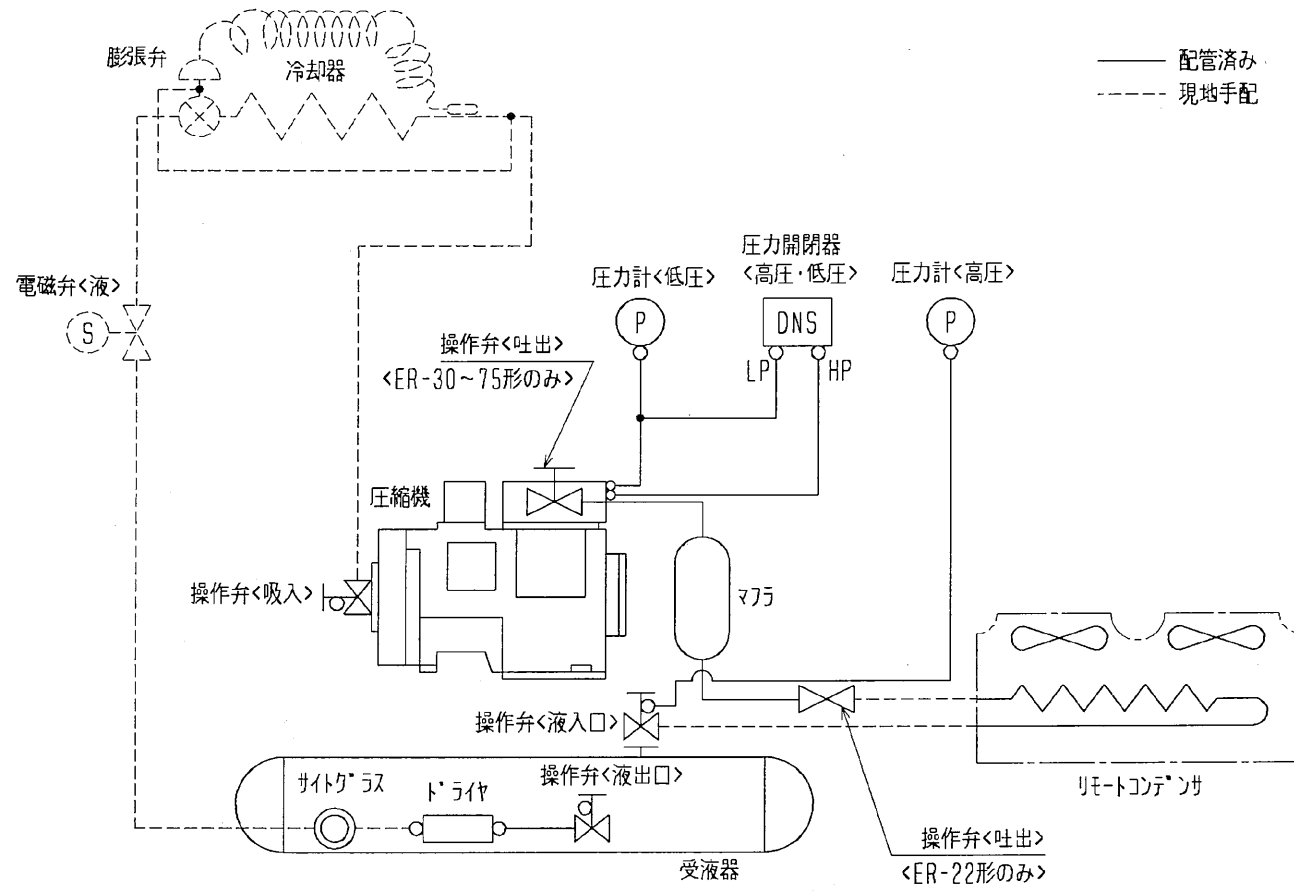
記号	名称	記号	名称
F1	ヒューズ<制御回路:5A>	G3H1	圧力開閉器<高圧>
F2	ヒューズ<リモートコンデ「ソフ」タウ:5A>	G3L	圧力開閉器<低圧>
H	電熱器<クーラケース>		
MC	圧縮機用電動機	※ELB	漏電遮断器
PL1	表示灯<運転・ストリ>	※SW2	スイッチ<運転-停止:本「ソフ」タウ>
PL2	表示灯<異常・力>	※X11	補助継電器
PL3	表示灯<霜取・ポンク>	※2D	タイムスイッチ<霜取>
R	抵抗	※21R	電磁弁<液>
SW1	スイッチ<運転-停止>	※23R	温度調節器<庫内>
49C	温度開閉器<圧縮機(ナ-サーモ)>	※26D	温度開閉器<霜取終了>
51C	熱動過電流継電器<圧縮機>	※26H	温度開閉器<過熱防止>
52C	電磁開閉器<圧縮機>	※88H	電磁接触器<電熱器>

記号説明：リモートコンデ「ソフ」タウ

記号	名称	記号	名称
C1・2	コンデ「ソフ」送風機用電動機	TH1	サーミスタ
FC	電子ファンコントローラ	G3H2	圧力開閉器<ファンコンパ「ソフ」タウ>
MF1・2	送風機用電動機		

製品の仕様は改良のため、予告なく変更する場合があります。

	作成日付 ISSUED	改定日付 REVISED	TITLE リモート空冷式半密閉形圧縮ユニット電気回路図 ER-30・37・45・55・75PC1 + RM
	DIM. mm	2002-02-26	
SCALE NTS	三菱電機株式会社		DRW. NO. W644363 REV. C PAGE 1/1



注：製品の仕様は改良のため、予告なく変更する場合があります。

	作成日付 ISSUED	改定日付 REVISED	TITLE リモート空冷式半密閉形圧縮ユニット冷媒回路図 ER-22・30・37・45・55・75PB, PC1
	DIM. mm	2001-06-19	
SCALE NTS	三菱電機株式会社		DRW. NO. W882034
			REV. C PAGE 1/1