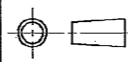

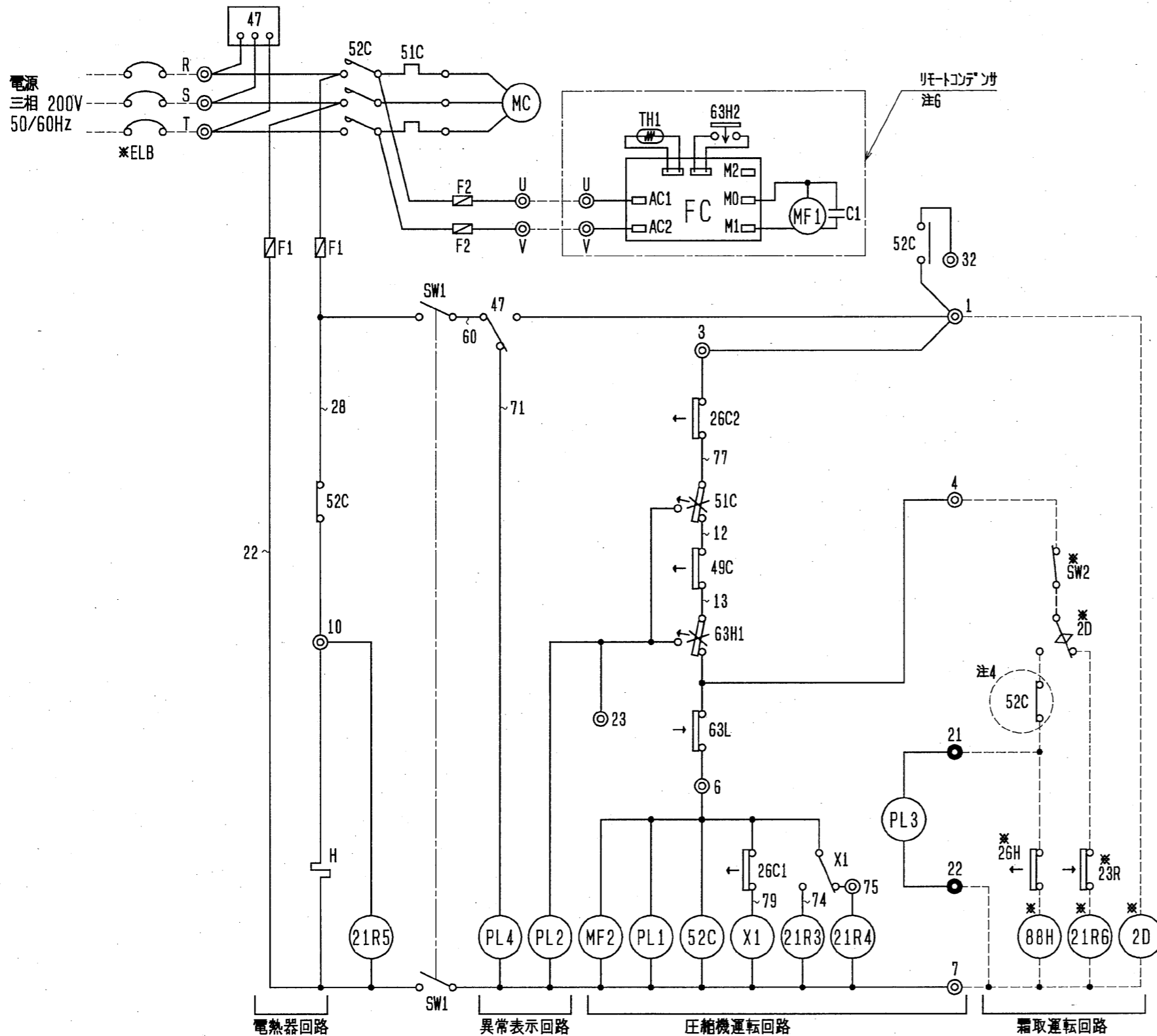


注. 製品の仕様は改良のため、予告なく変更する場合があります。

変化寸法表

	A	B	C
	吸入配管	液冷媒入口配管	液冷媒出口配管
ER-Z22A	φ19.050寸付	φ9.527φ7	φ9.527φ7
ER-Z30A	φ25.40寸付	φ12.7φ7	φ12.7φ7

 DIM. mm	作成日付 ISSUED	改定日付 REVISED	TITLE
		1992-02-21	2005-07-01
SCALE NTS	 三菱電機株式会社		DRW. NO. W605018 REV. C PAGE 1/1



- 注1. *印の機器は現地手配となります。
 2. ---線は現地配線となります。また回路はホッパタウ回路方式の場合を示します。
 3. 接点の矢印は、圧力・温度が上昇した時の接点動作方向を示します。
 4. ○内の52Cのb接点は、コンテナユニットと電熱器<霜取>の同時通電を防止するための回路です。複数個のクーを個別に運転する場合は短絡してください。
 5. リモートコンテナのMFには自動復帰の温度開閉器を内蔵しています。
 6. リモートコンテナの回路は、標準組合わせの一例を示します。
 1. ムンクアッパ組合わせの場合は回路の異なる場合があります。
 7. ●21, 22は両端圧着端子を示します。

記号説明: 圧縮ユニット

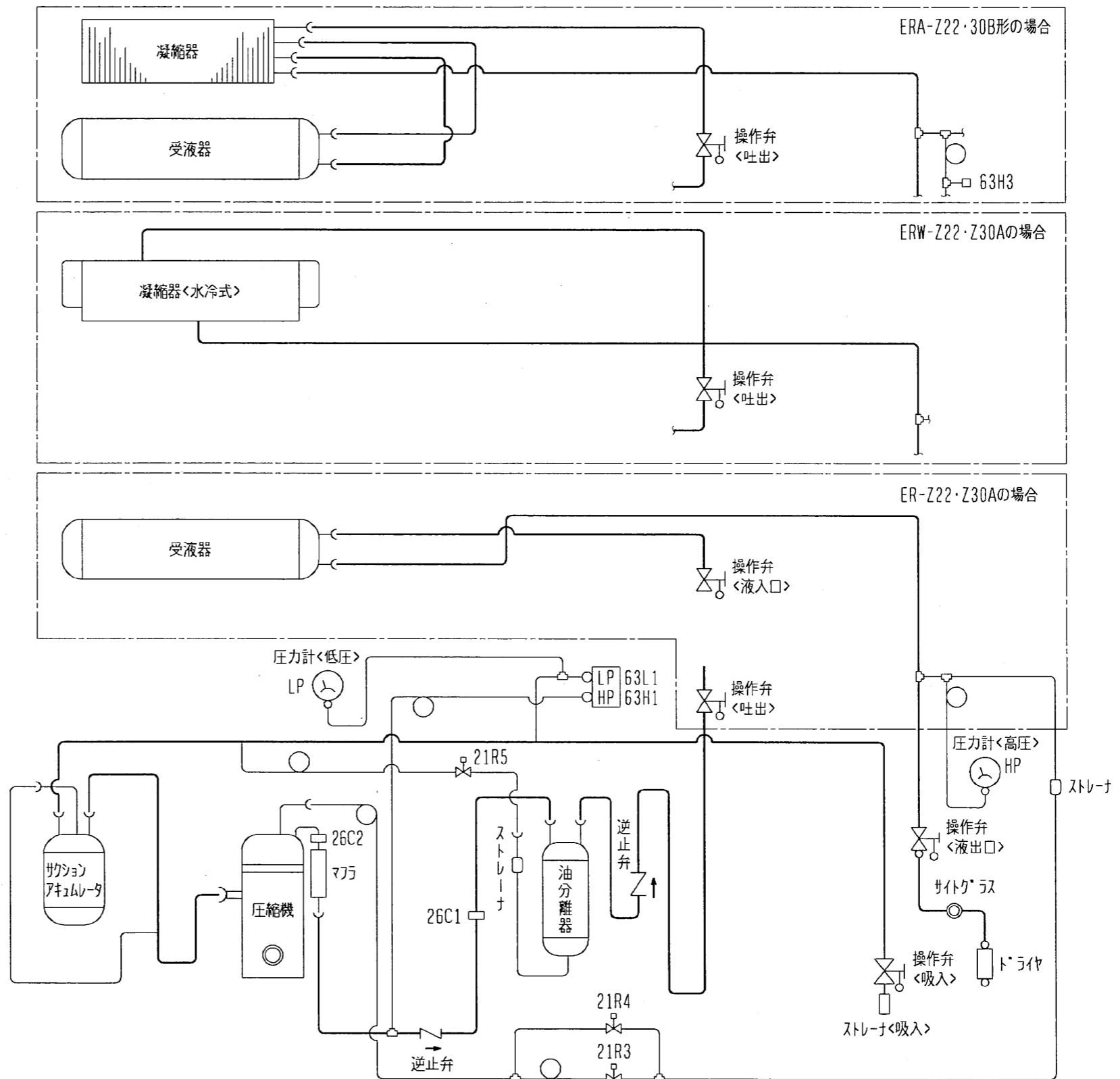
記号	名称	記号	名称
F1	ヒューズ<制御回路:5A>	26C2	温度開閉器<吐出:パッパ>
F2	ヒューズ<リモートコンテナ:5A>	47	逆相防止器
H	電熱器<クーケース>	49C	温度開閉器<圧縮機インサモ>
MC	圧縮機用電動機	51C	熱動過電流継電器<圧縮機>
MF2	送風機用電動機<機械室換気>	52C	電磁開閉器<圧縮機>
PL1	表示灯<運転・ミ>	63H1	圧力開閉器<高圧>
PL2	表示灯<異常・功>	63L	圧力開閉器<低圧>
PL3	表示灯<霜取・ホッパ>		
PL4	表示灯<逆相・功>	*ELB	漏電遮断器
SW1	スイッチ<運転・停止>	*SW2	スイッチ<運転・停止:ホッパタウ>
X1	補助継電器	*2D	タイムスイッチ<霜取>
21R3	電磁弁<インクエクション>	*21R6	電磁弁<液>
21R4	電磁弁<インクエクション>	*23R	温度調節器<庫内>
21R5	電磁弁<油戻し>	*26H	温度開閉器<過熱防止>
26C1	温度開閉器<吐出:インクエクション>	*88H	電磁接触器<電熱器>

記号説明: リモートコンテナ

記号	名称	記号	名称
C1	コンテナ<送風機用電動機>	TH1	サーミスタ
FC	電子ファンコントローラ	63H2	圧力開閉器<ファンコンパッパ>
MF1	送風機用電動機		

注. 製品の仕様は改良のため、予告なく変更する場合があります。

	作成日付 ISSUED	改定日付 REVISED	TITLE リモート空冷式スクロール形圧縮ユニット電気回路図 ER-Z22・30A + RM
	DIM mm	2002-04-10	
SCALE NTS	三菱電機株式会社		DRW. NO. W648204
			REV. C PAGE 1/1



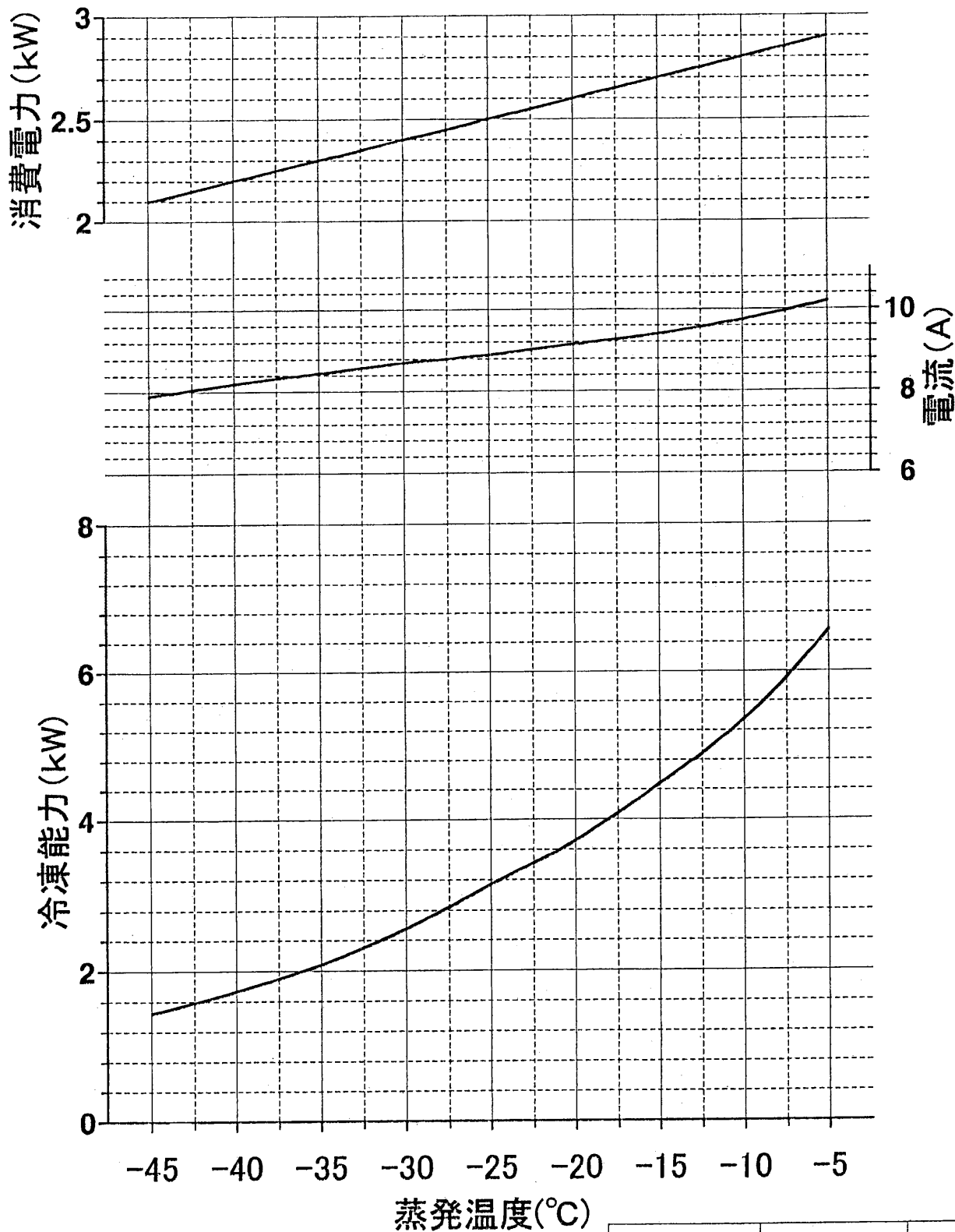
図中記号	機器名称	作動値
26C1	温度開閉器<インジエクション>	105℃ ON, 117℃ OFF
26C2	温度開閉器<吐出>	115℃ ON, 135℃ OFF
63H1	圧力開閉器<高圧>	2.55MPa OFF (ER(A)形) 2.2MPa OFF (ERW形)
63H3	圧力開閉器<ファンコンパクタ>	2.1MPa ON, 1.7MPa OFF (ERA形のみ)
21R3, 4	電磁弁<インジエクション>	通電時開
21R5	電磁弁<油戻し>	通電時閉

注：製品の仕様は改良のため、予告なく変更する場合があります。

	作成日付 ISSUED	改定日付 REVISED	TITLE 一体空冷式スクロール形コンプレッサユニット冷媒回路図 ERA-Z22-30B (-BS) リモート空冷式スクロール形圧縮ユニット冷媒回路図 ER-Z22-30A (-BS) 水冷式スクロール形コンプレッサユニット冷媒回路図 ERW-Z22A-Z30A
	2000-10-26	2005-02-03	
SCALE NTS	三菱電機株式会社		DRW. NO. W640950
			REV. B PAGE 1/1

ERR-Z22/ERA-Z22(-BS)能力線図(50Hz)

電源 三相200V 吸入ガス温度 18°C
 周囲温度 32°C 過冷却度 5K



作成	照査	検認