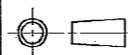

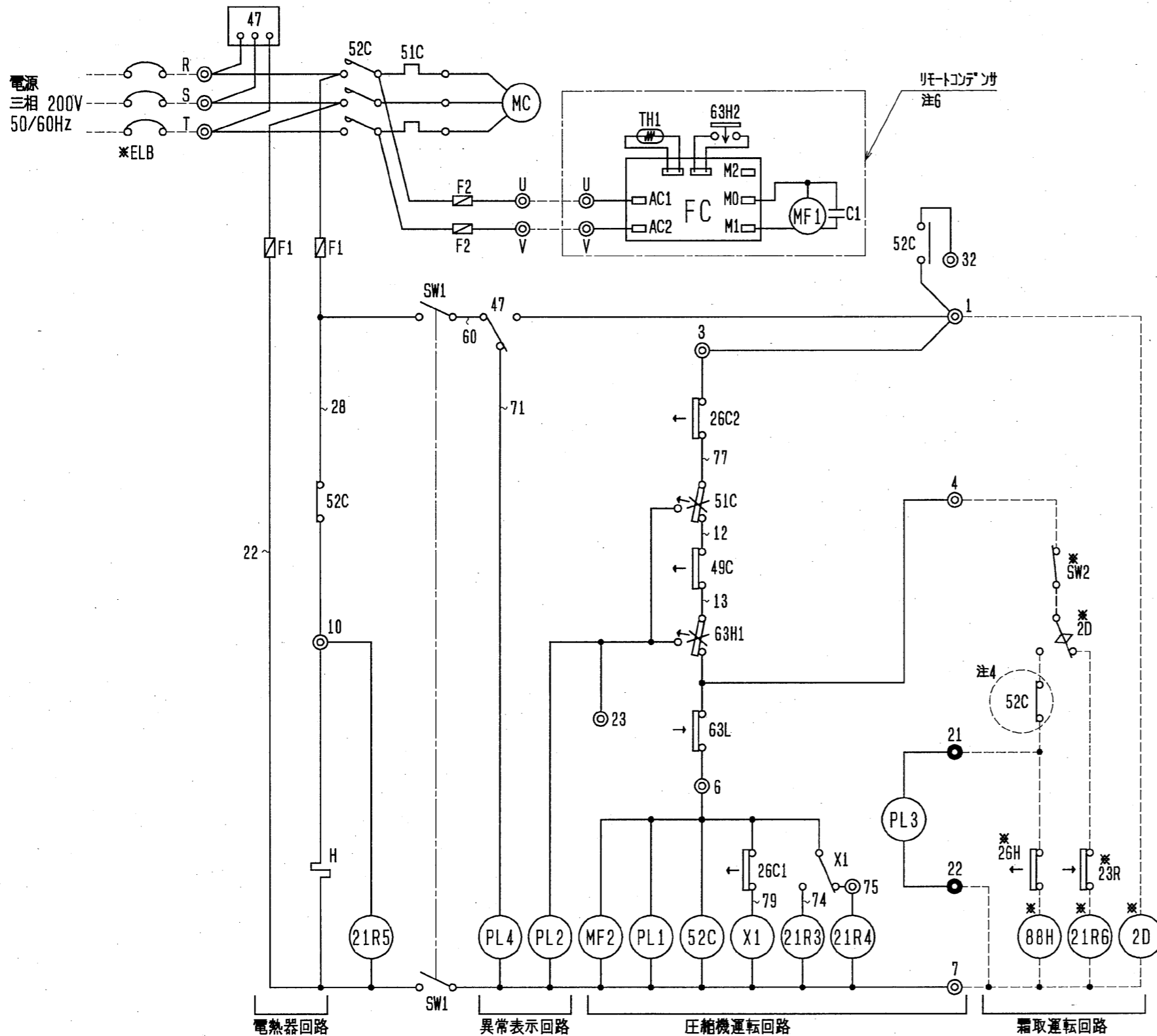


注. 製品の仕様は改良のため、予告なく変更する場合があります。

変化寸法表

	A	B	C
	吸入配管	液冷媒入口配管	液冷媒出口配管
ER-Z22A	φ19.050寸付	φ9.527φ7	φ9.527φ7
ER-Z30A	φ25.40寸付	φ12.7φ7	φ12.7φ7

 DIM. mm	作成日付 ISSUED	改定日付 REVISED	TITLE
		1992-02-21	2005-07-01
SCALE NTS	 三菱電機株式会社		DRW. NO. W605018 REV. C PAGE 1/1



- 注1. *印の機器は現地手配となります。
 2. ---線は現地配線となります。また回路はホップ・タウ回路方式の場合を示します。
 3. 接点の矢印は、圧力・温度が上昇した時の接点動作方向を示します。
 4. ○内の52Cのb接点は、コンテナユニットと電熱器<霜取>の同時通電を防止するための回路です。複数個のクーを個別に運転する場合は短絡してください。
 5. リモートコンテナのMFには自動復帰の温度開閉器を内蔵しています。
 6. リモートコンテナの回路は、標準組合わせの一例を示します。
 1. 3. 4. 5. 6. 7. 8. 9. 10. 11. 12. 13. 14. 15. 16. 17. 18. 19. 20. 21. 22. 23. 24. 25. 26. 27. 28. 29. 30. 31. 32. 33. 34. 35. 36. 37. 38. 39. 40. 41. 42. 43. 44. 45. 46. 47. 48. 49. 50. 51. 52. 53. 54. 55. 56. 57. 58. 59. 60. 61. 62. 63. 64. 65. 66. 67. 68. 69. 70. 71. 72. 73. 74. 75. 76. 77. 78. 79. 80. 81. 82. 83. 84. 85. 86. 87. 88. 89. 90. 91. 92. 93. 94. 95. 96. 97. 98. 99. 100.

記号説明: 圧縮ユニット

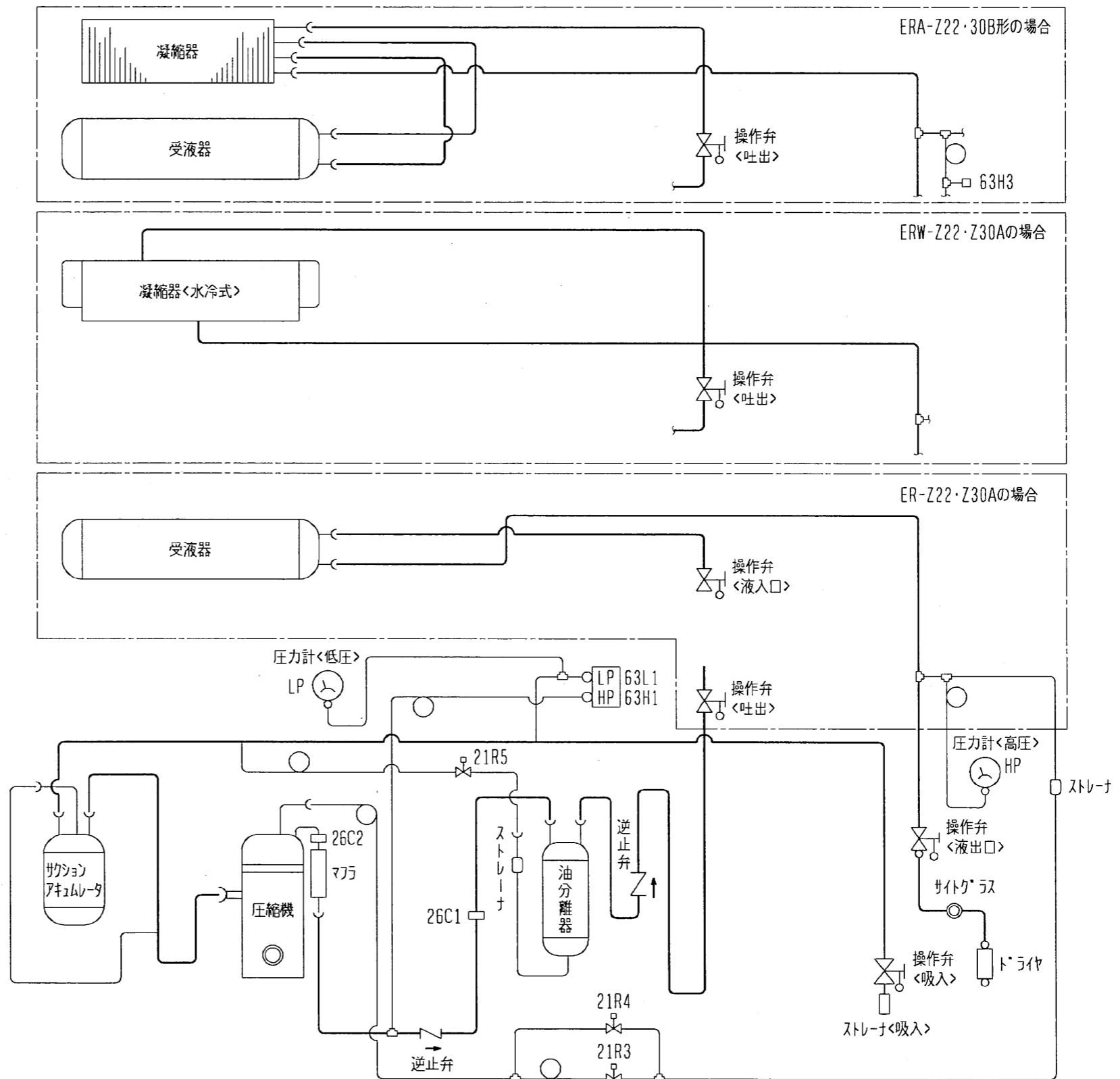
| 記号 | 名称 | 記号 | 名称 |
|------|---------------------|-------|--------------------|
| F1 | ヒューズ<制御回路:5A> | 26C2 | 温度開閉器<吐出:パワアップ> |
| F2 | ヒューズ<リモートコンテナ:5A> | 47 | 逆相防止器 |
| H | 電熱器<クーラケース> | 49C | 温度開閉器<圧縮機インサート> |
| MC | 圧縮機用電動機 | 51C | 熱動過電流継電器<圧縮機> |
| MF2 | 送風機用電動機<機械室換気> | 52C | 電磁開閉器<圧縮機> |
| PL1 | 表示灯<運転・ミ> | 63H1 | 圧力開閉器<高圧> |
| PL2 | 表示灯<異常・功> | 63L | 圧力開閉器<低圧> |
| PL3 | 表示灯<霜取・ホップ> | | |
| PL4 | 表示灯<逆相・功> | *ELB | 漏電遮断器 |
| SW1 | スイッチ<運転・停止> | *SW2 | スイッチ<運転・停止:ホップ・タウ> |
| X1 | 補助継電器 | *2D | タイムスイッチ<霜取> |
| 21R3 | 電磁弁<インテリクッション> | *21R6 | 電磁弁<液> |
| 21R4 | 電磁弁<インテリクッション> | *23R | 温度調節器<庫内> |
| 21R5 | 電磁弁<油戻し> | *26H | 温度開閉器<過熱防止> |
| 26C1 | 温度開閉器<吐出:インテリクッション> | *88H | 電磁接触器<電熱器> |

記号説明: リモートコンテナ

| 記号 | 名称 | 記号 | 名称 |
|-----|---------------|------|------------------|
| C1 | コンテナ<送風機用電動機> | TH1 | サーミスタ |
| FC | 電子ファンコントローラ | 63H2 | 圧力開閉器<ファンコイルアップ> |
| MF1 | 送風機用電動機 | | |

注. 製品の仕様は改良のため、予告なく変更する場合があります。

| | | | |
|-----------|----------------|-----------------|--|
| | 作成日付
ISSUED | 改定日付
REVISED | TITLE
リモート空冷式スクロール形圧縮ユニット電気回路図
ER-Z22・30A + RM |
| | DIM mm | 2002-04-10 | |
| SCALE NTS | 三菱電機株式会社 | | DRW. NO.
W648204 |
| | | | REV. C
PAGE 1/1 |



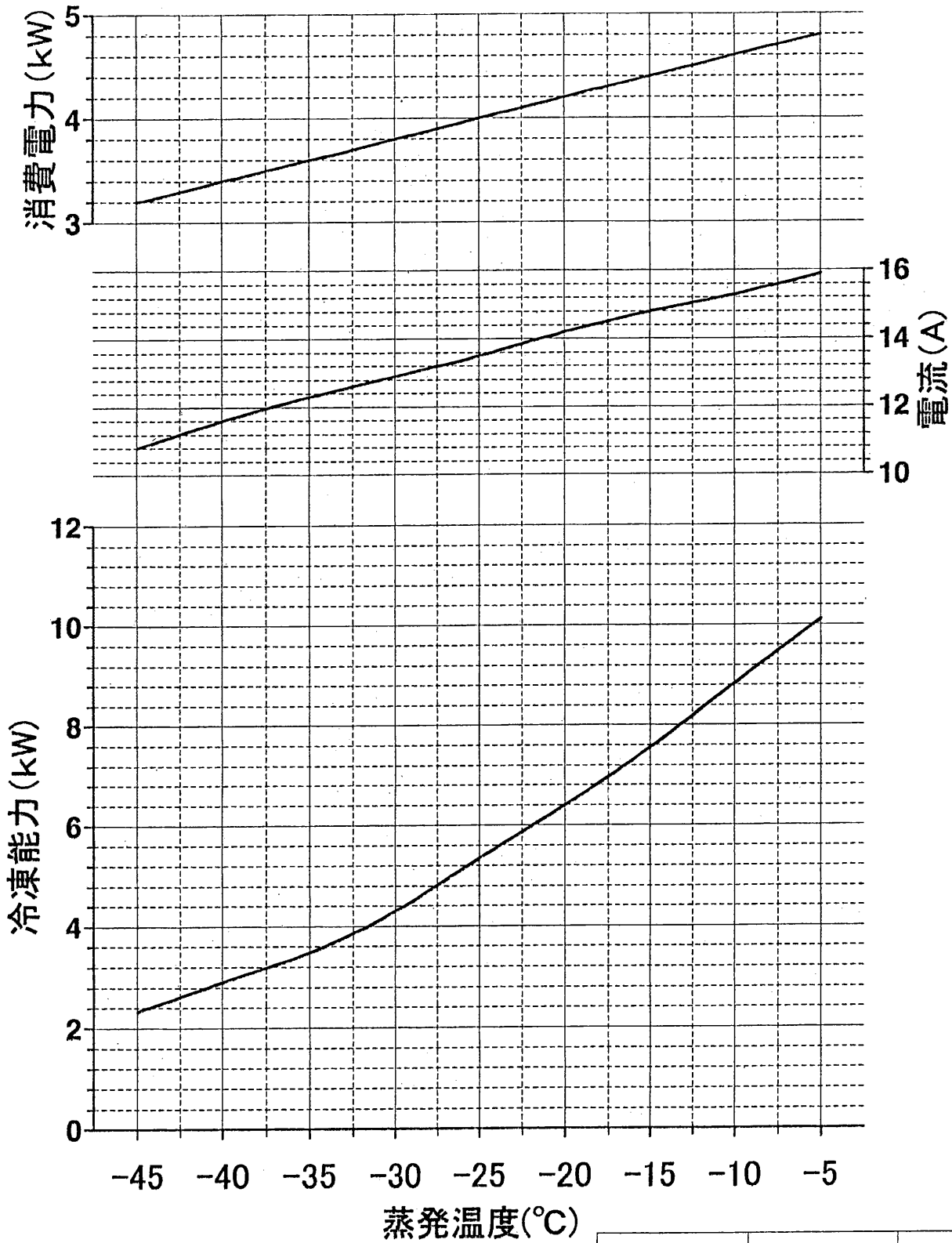
| 図中記号 | 機器名称 | 作動値 |
|---------|-----------------|---|
| 26C1 | 温度開閉器<インジエクション> | 105℃ ON, 117℃ OFF |
| 26C2 | 温度開閉器<吐出> | 115℃ ON, 135℃ OFF |
| 63H1 | 圧力開閉器<高圧> | 2.55MPa OFF (ER(A)形)
2.2MPa OFF (ERW形) |
| 63H3 | 圧力開閉器<ファンコンパクタ> | 2.1MPa ON, 1.7MPa OFF
(ERA形のみ) |
| 21R3, 4 | 電磁弁<インジエクション> | 通電時開 |
| 21R5 | 電磁弁<油戻し> | 通電時閉 |

注：製品の仕様は改良のため、予告なく変更する場合があります。

| | | | |
|-----------|----------------|-----------------|---|
| | 作成日付
ISSUED | 改定日付
REVISED | TITLE
一体空冷式スクロール形コンプレッサユニット冷媒回路図
ERA-Z22-30B (-BS)
リモート空冷式スクロール形圧縮ユニット冷媒回路図
ER-Z22-30A (-BS)
水冷式スクロール形コンプレッサユニット冷媒回路図
ERW-Z22A-Z30A |
| | DIM. mm | 2000-10-26 | |
| SCALE NTS | 三菱電機株式会社 | | DRW. NO.
W640950 |
| | | | REV. B
PAGE 1/1 |

ERR-Z30/ERA-Z30(-BS)能力線図(60Hz)

電源 三相200V 吸入ガス温度 18°C
 周囲温度 32°C 過冷却度 5K



| 作成 | 照査 | 検認 |
|----|----|----|
| | | |