

三菱電機株式会社

冷電技術ノート	作成		改				C
	検認						

コンデンシングユニット<中温用>

一体空冷式<R22・半密閉レシプロ>

項目	形名	ERA-F22C1(-BS)	ERA-30C1(-BS)	ERA-37C1(-BS)	ERA-45C1(-BS)	ERA-55C1(-BS)	ERA-75C1(-BS)		
呼称出力	kW	2.2	3.0	3.7	4.5	5.5	7.5		
法定冷凍トン	トン	1.1/1.4	1.6/1.9	2.1/2.5	2.7/3.3	3.2/3.9	4.6/5.6		
吸入圧力飽和温度範囲	°C	-20~-5							
冷媒		R22							
据付条件	°C	屋外設置・周囲温度-15~+40							
電源		三相 200V 50/60Hz, 220V 60Hz							
電気特性	消費電力<注1>	kW	2.0/2.4	3.2/3.9	4.4/5.4	5.5/6.7	6.4/8.0	8.8/10.9	
	運転電流<注1>	A	7.8/8.2	13.0/14.1	17.9/18.5	20.9/23.5	25.7/28.5	34.4/38.1	
	力率<注1>	%	74.0/84.5	71.1/79.8	71.0/84.3	76.0/82.3	71.3/81.0	73.8/82.6	
	始動電流	A	58/53	84/74	102/90	140/124	134/114	189/161	
圧縮機	形名		FA-2SST	FA-2MST	FA-2LST	FC-2LST	FB-2LST	FB-3MST	
	定格出力	kW	2.2	3.0	3.7	4.5	5.5	7.45	
	押しつけ量	m ³ /h	9.6/11.5	13.7/16.5	17.8/21.4	23.1/27.9	27.3/33.0	39.4/47.5	
	クランクケースヒータ	W	100						
冷凍機油	種類		SUNISO 3GSD						
	初期充填量	L	1.6	2.0	2.7	4.3	5.1		
	その他	L	-						
	正規充填量<注2>	L	1.4	1.8	2.7	4.1	4.8		
凝縮器	熱交換器形式		プレートフィンチューブ式						
	送風機	電動機出力	W	80	45+55	55+80	80×2	55+80×2	80+95×2
		ファン径	mm	φ400×1	φ400×2			φ400×3	
		風量	m ³ /min	50/50	85/85			140/140	
受液器	凝縮圧力調整装置		電子ファンコントローラ						
	内容量	L	6.5	15.1	17.2	26.5			
	可溶栓		有<口径φ5.0 溶融温度82°C以下>						
容量制御		-							
始動方式		-							
高圧カット防止機能		-							
保護装置	高低圧圧力開閉器		有						
	電磁開閉器・熱動過電流継電器		有<13A設定>	有<21A設定>	有<27A設定>	有<31A設定>	有<38A設定>	有<50A設定>	
	温度開閉器(圧縮機吐出管)		-						
	温度開閉器(圧縮機インササーモ)		有<OFF 130°C, ON 108°C>						
	ヒューズ*	操作回路用		250V 5A					
		凝縮器送風機用		250V 5A					
	逆相防止器		-						
油温検出保護		-							
内蔵品	圧力計		有<低圧・高圧>						
	サクシオンキョムレータ		-						
	油分離器		-						
	ドライヤ		有						
付属部品		有							
外装色		予備ヒューズ<5A> マンセル 5Y 8/1							
外形寸法<高さ×幅×奥行>	mm	1445×1000×500				1445×1500×500			
質量	荷造質量	kg	150	180	185	205	279	314	
	製品質量	kg	144	174	179	199	266	302	
配管寸法<注3>	吸入配管	mm	φ19.05S			φ25.4S		φ31.75S	
	液配管	mm	φ9.52F		φ12.7F			φ15.88F	
	ホットガス配管	mm	φ15.88S				φ19.05S		
騒音<注4>	dB(A)	48/50	50/51	51/52	53/55	54/55	56/57		

注1. 測定条件は次のとおりです。

周囲温度: 32°C, 蒸発温度: -10°C, 吸入ガス温度: 18°C, サブクール: 5K

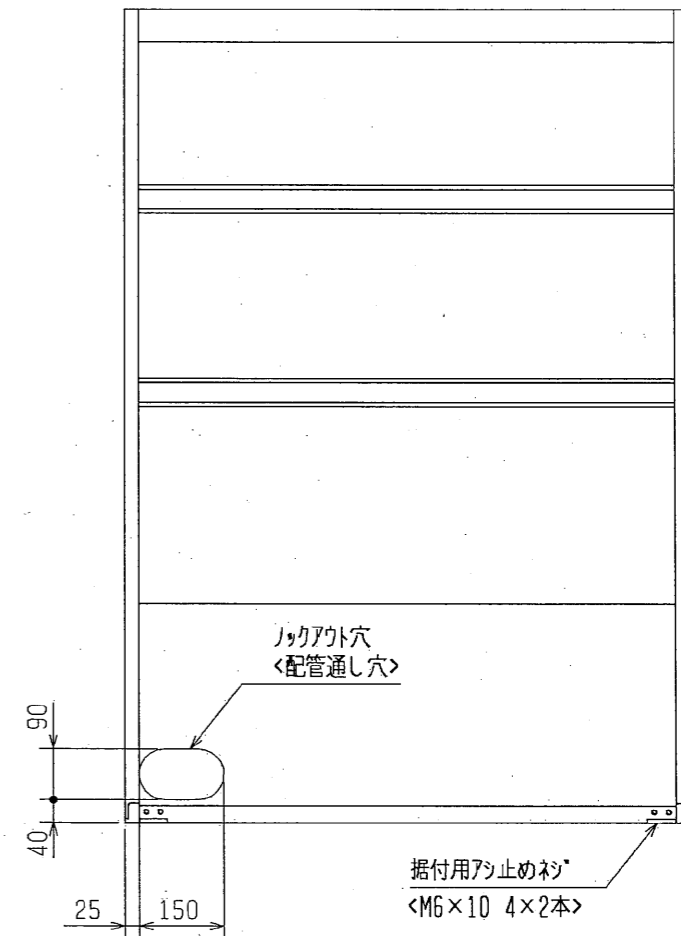
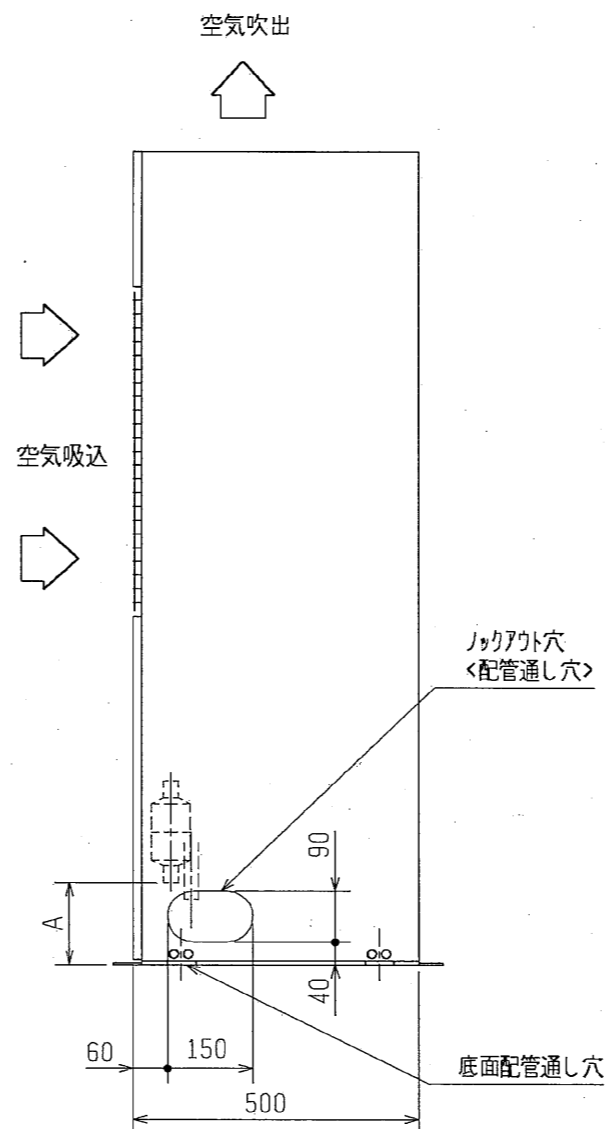
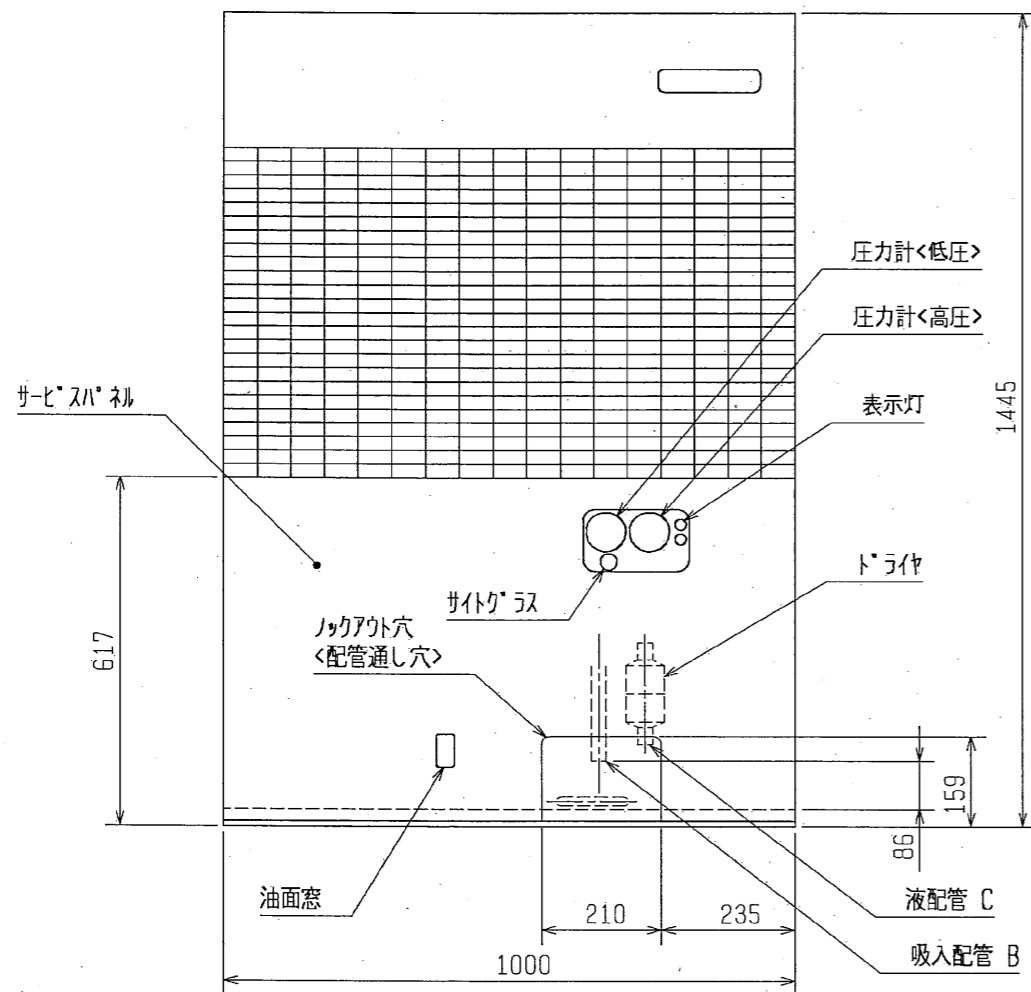
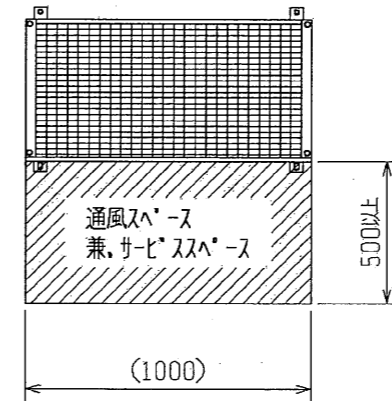
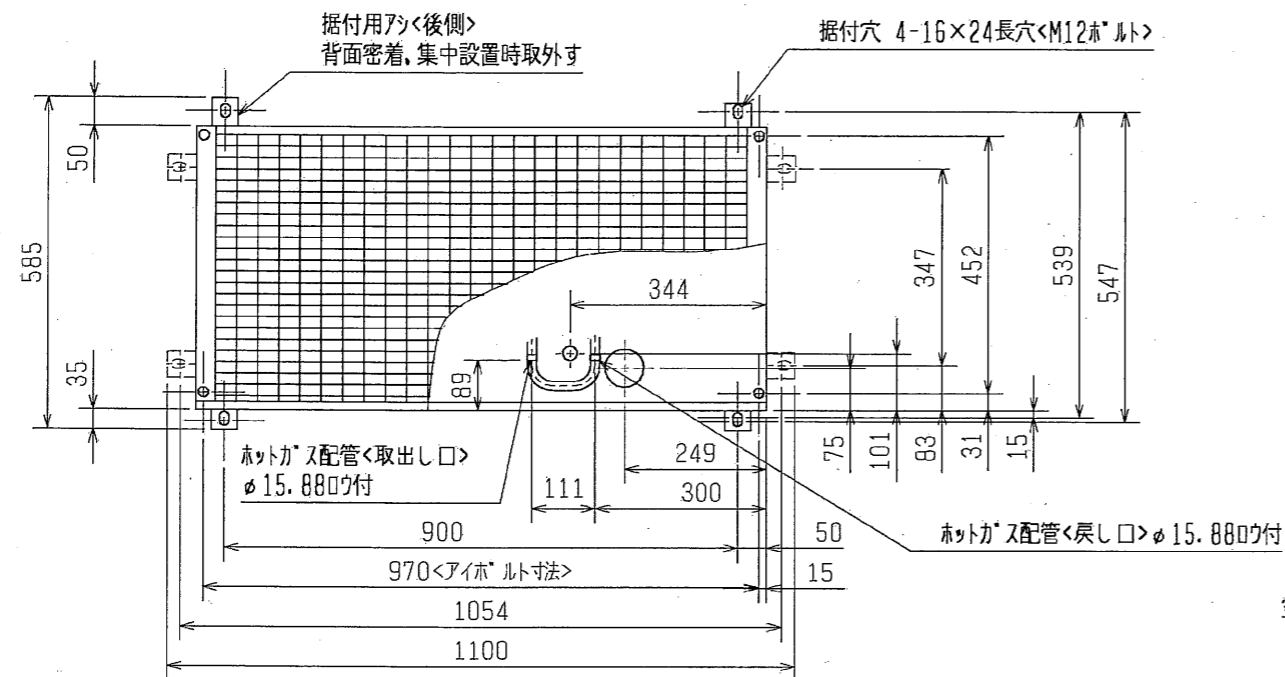
2. 正規充填量は、圧縮機油面窓中心での油量を示します。
3. 配管寸法欄 記号F: フレア接続, 記号S: 凸付接続を示します。
4. 騒音値の測定条件は次のとおりです。

周囲温度: 32°C, 蒸発温度: -15°C

測定場所: 無響音室でユニット前面より距離 1m, 高さ 1m

5. 製品仕様は改良などのため、予告なしに変更する場合があります。

コンデンシングユニット標準仕様書	WAN17-016-C
------------------	-------------

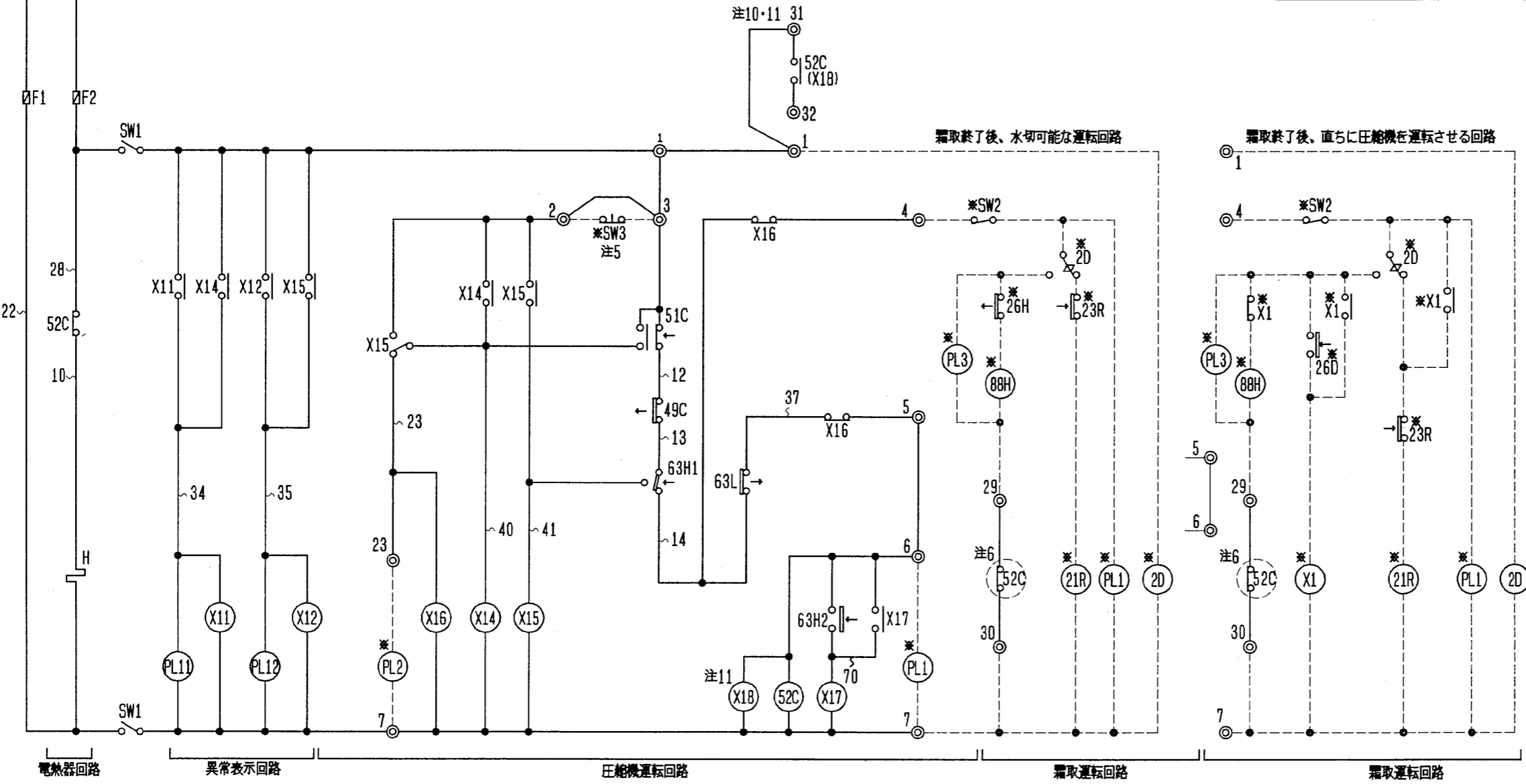
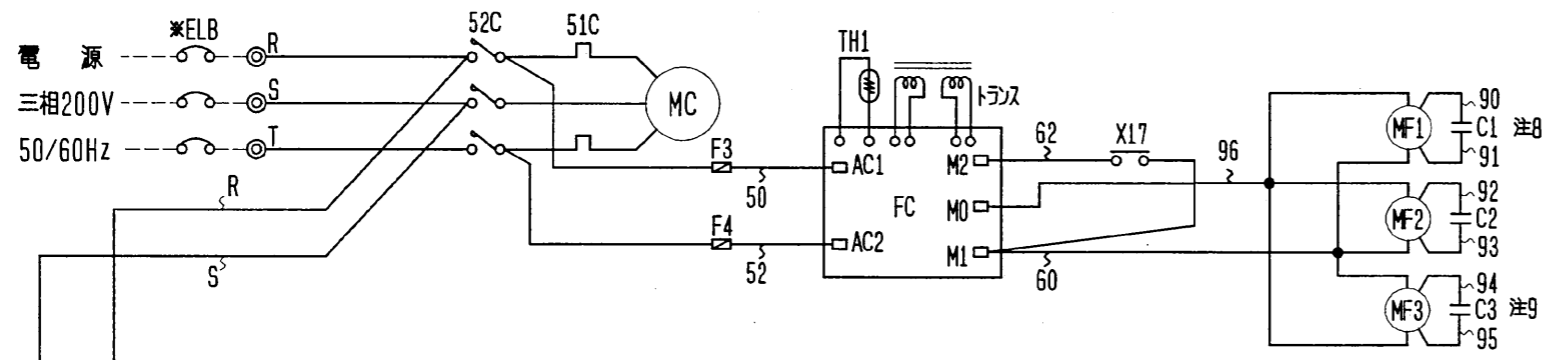


注. 製品の仕様は改良のため、予告なく変更する場合があります。

変化寸法表

	A	B	C
ERA-F22C1(-BS)	159	φ19.05の付	φ9.52の付
ERA-30C1・37C1・45C1(-BS)	155	φ25.40の付	φ12.70の付

	作成日付 ISSUED	改定日付 REVISED	TITLE 一体空冷式半密閉形コン>レ>ン>シ>カ>ユニット外形図 ERA-F22C1, 30C1, 37C1, 45C1(-BS)
DIM. mm	1988-12-15	2005-07-01	
SCALE NTS	三菱電機株式会社		DRW. NO. W371231
		REV. G	PAGE 1/1



記号	名称
C1~3	コンデンサ<送風機用電動機>
FC	電子ファンコントローラ
F1, F2	ヒューズ<制御回路:5A>
F3, F4	ヒューズ<送風機:5A>
H	電熱器<クランクケース>
MC	圧縮機用電動機
MF1~3	送風機用電動機
PL11	表示灯<異常:過電流・力>
PL12	表示灯<異常:高圧・力>
SW1	スイッチ<運転-停止>
TH1	サーミスタファンコントローラ
X11, 12, 14~18	補助継電器
49C	温度開閉器<圧縮機インサモ>
51C	熱動過電流継電器<圧縮機>
52C	電磁開閉器<圧縮機>

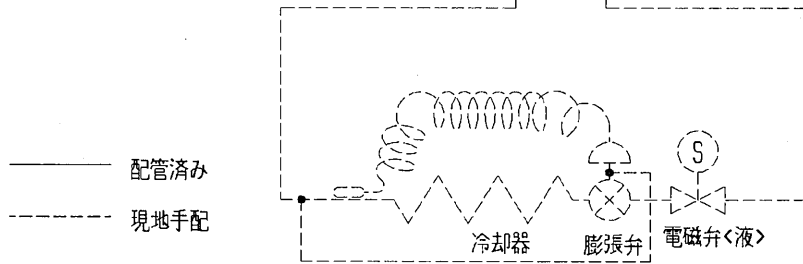
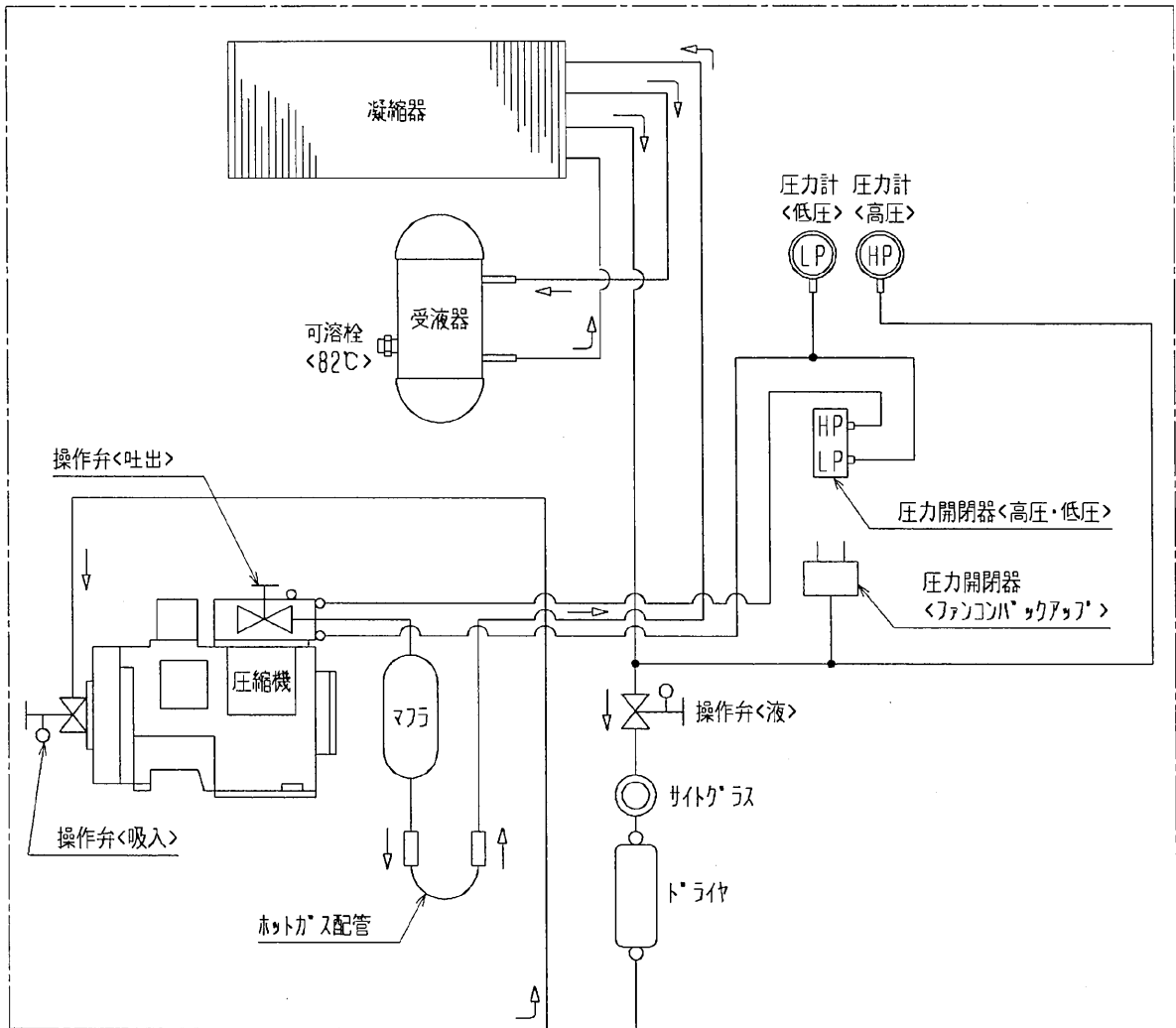
記号	名称
63H1	圧力開閉器<高圧>
63H2	圧力開閉器<ファンパワックアップ>
63L	圧力開閉器<低圧>
*ELB	漏電遮断器
*PL1	表示灯<運転・停止>
*PL2	表示灯<異常・力>
*PL3	表示灯<霜取・ポンジ>
*SW2	スイッチ<運転-停止:ポンジ>
*SW3	スイッチ<異常リセット>
*X1	補助継電器
*2D	タイムスイッチ<霜取>
*21R	電磁弁<液>
*23R	温度調節器<庫内>
*26D	温度開閉器<霜取終了>
*26H	温度開閉器<過熱防止>
*88H	電磁接触器<電熱器>

*印は現地手配品

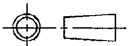

- 注1. *印の機器は、現地手配となります。
- 注2. ---線は、現地配線となります。また回路はポンジ回路方式の場合を示します。
- 注3. 接点の矢印は、圧力・温度が上昇した時の接点動作方向を示します。
- 注4. SW2, SW3, PL1~3の現地手配機器は別途リモコンボックスとして別売しています。
- 注5. SW3を取付ける場合は、2~3間の配線は必ず取外して下さい。
- 注6. ○内の52Cのb接点は、コンデンサユニットと電熱器<霜取>の同時通電を防止するための回路です。複数個のクーを個別に霜取運転する場合は、端子7と88Hを接続して下さい。
- 注7. PL1<表示灯>は、端子7-6間に接続すると圧縮機のON/OFFに連動して表示灯が点灯します。SW2の後に接続すると、圧縮機のON/OFFに関係なくスイッチ操作に連動して表示灯を点灯させます。
- 注8. ERA-F22C1(-BS)は、MF1, C1のみです。
- 注9. MF3, C3は55C1, 75C1(-BS)形のみです。
- 注10. 52Cのa接点はERA-30C1, 37C1, 45C1, 55C1, 75C1(-BS)のみです。[F22C1(-BS)は52Cのa接点はありません]
- 注11. X18はERA-F22C1(-BS)のみです。

注. 製品の仕様は改良のため、予告なく変更する場合があります。

	作成日付 ISSUED	改定日付 REVISED	TITLE
	1996-03-28	2005-07-06	一体空冷式半密閉形コンデンサユニット電気回路図 ERA-F22C1, 30C1, 37C1, 45C1, 55C1, 75C1(-BS)
SCALE NTS	三菱電機株式会社		DRW. NO. W622220
		REV. E	PAGE 1/1

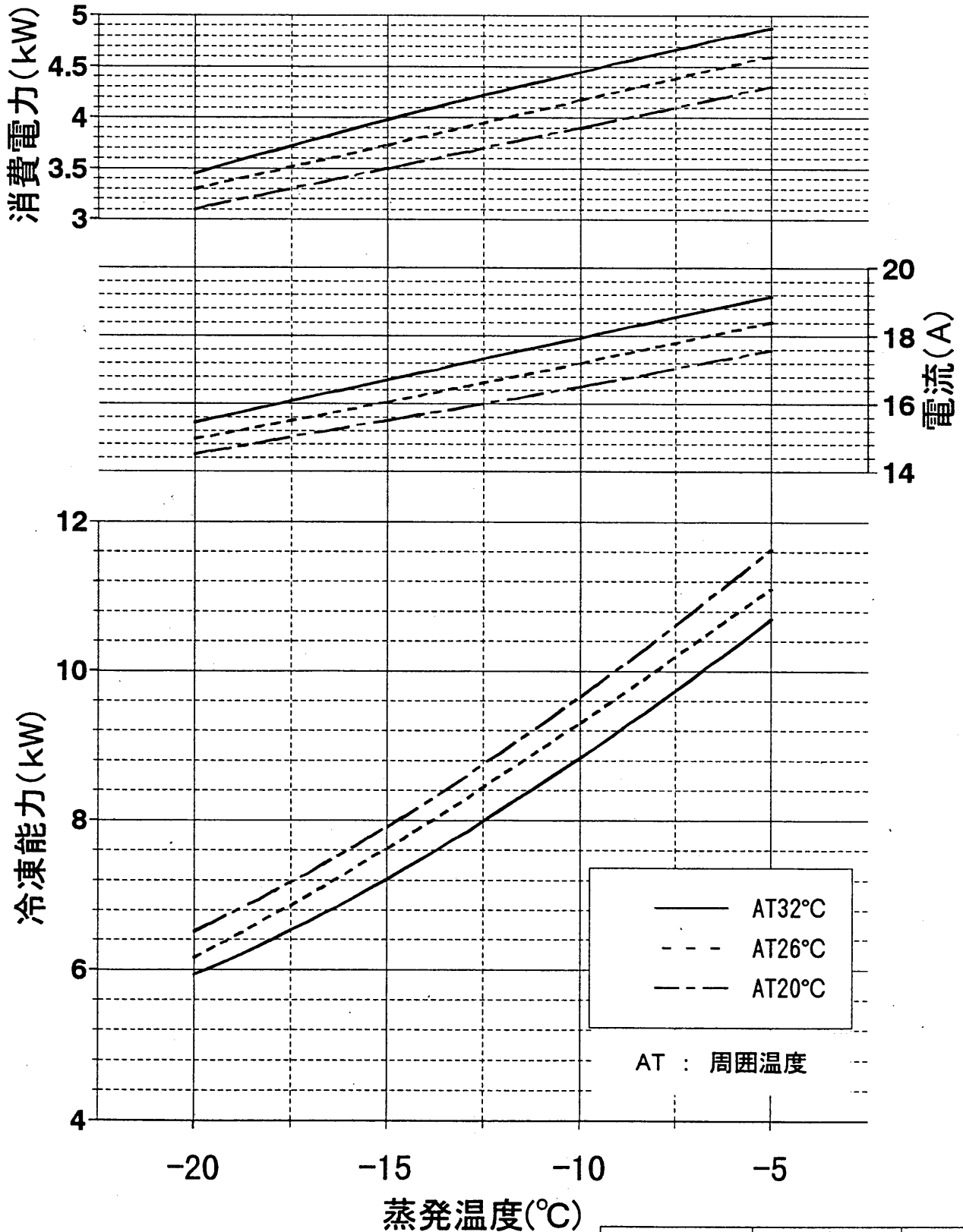


注：製品の仕様は改良のため、予告なく変更する場合があります。

	作成日付 ISSUED	改定日付 REVISED	TITLE
DIM. mm	1993-07-30	2005-08-11	一体空冷式半密閉形コンデンシクユニット冷媒回路図 ERA-F22C1・30C1・37C1・45C1・55C1・75C1
SCALE NTS	 三菱電機株式会社		DRW. NO. W846503
			REV. D PAGE 1/1

ERA-37(G)C(-BS)能力線図(50Hz)

電源 三相200V 吸入ガス温度 18°C
過冷却度 5K



作成	照査	検認
原井川 99-5-17	原井川	

三菱電機株式会社

作成	小阪、奥村、	改定	A	西本、貴志、奥村	B	森川、
検認	杉本	95-12-8		杉本	02-2-12	05-4-11

耐(重)塩害仕様書

◆適用： この仕様書は、次の環境汚染地域にコンデンシングユニット(室外機)を据え付ける場合に適用します。

1. 適用機種

A) 耐塩害仕様

ERA, ESA, ECA(半密閉形レンプロ式, 全密閉形スクロール式)

B) 耐重塩害仕様

ERA, ESA, ECA(半密閉形レンプロ式, 全密閉形スクロール式)

2. 適用環境

A) 耐塩害仕様

潮風には当たらないがその雰囲気にあるような場所。

■具体的には

- ① 室外機が雨で洗われる場所。
- ② 潮風の当たらないところ。
- ③ 室外機の設置場所から海までの距離が約300mを超え1km以内。
- ④ 室外機が建物の影になる場所。

B) 耐重塩害仕様

潮風の影響を受ける場所。ただし、塩分を含んだ水が直接機器にはかからないものとする。

■具体的には

- ① 室外機に雨があまりかからない場所。
- ② 潮風が直接当たるところ。
- ③ 室外機の設置場所から海までの距離が約300m以内。
- ④ 室外機が建物の表(海岸面)になる場所。
- ⑤ 室外機設置場所のトタン屋根、ベランダの鉄製部の塗り替えが多い場所。

●海岸からの設置距離目安(設置環境により条件が変わります。)

① 直接潮風が当たるところ

	設置距離目安			備考
	300m	500m	1km	
① 内海に面する地域	耐重塩害	耐塩害	耐塩害	瀬戸内海
② 外洋に面する地域	耐重塩害	耐重塩害	耐塩害	
③ 沖縄、離島	耐重塩害			

② 直接潮風が当たらないところ

	設置距離目安			備考
	300m	500m	1km	
① 内海に面する地域	耐塩害	耐塩害	耐塩害	瀬戸内海
② 外洋に面する地域	耐重塩害	耐重塩害	耐塩害	
③ 沖縄、離島	耐重塩害	耐重塩害	耐塩害	

◆留意事項

防蝕・耐塩害仕様機を使用した場合でも腐食・発錆に対して万全でなく、ユニットの設置やメンテナンスに対し、次の事項に留意願います。

1. 海水飛沫および潮風に直接さらされる場所に設置しないでください。
2. 室外機外装パネルに付着した塩分等の雨水による洗浄効果を損なわないように、日除け等は取り付けしないでください。
3. 室外機ベース内への水の滞留は、著しく腐食作用を促進させるため、ベース内の水抜け性を損なわないように水平に据付け願います。
4. 特に、海岸地帯への据付品については、付着した塩分等を除去するために定期的に水洗いを行ってください。
5. 据付時・メンテナンス時に付いた傷は、補修をしてください。
6. 機器の状態を定期的に点検してください。
(必要に応じて再防錆処理や、部品交換等を実施してください。)

WAN15-587-B

三菱電機株式会社

作成
検認

改
定

◆仕様一覧

部品番号	部品名	素 材	標 準	耐 塩 害	耐 重 塩 害	表面処理・部品仕様
1	外装板金(正面)	合金化溶融亜鉛メッキ鋼板	○			ポリエステル粉体塗装(1C1B)※1
				○		ポリエステル粉体塗装(1C1B)※2
					○	ポリエステル粉体塗装(2C1B)※3
2	外装板金(側面)	合金化溶融亜鉛メッキ鋼板	○			ポリエステル粉体塗装(1C1B)※1
				○		ポリエステル粉体塗装(1C1B)※2
					○	ポリエステル粉体塗装(2C1B)※3
3	外装板金(正面:サービス)	合金化溶融亜鉛メッキ鋼板	○			ポリエステル粉体塗装(1C1B)※1
				○		ポリエステル粉体塗装(1C1B)※2
					○	ポリエステル粉体塗装(2C1B)※3
4	外装板金 (背面)	リア上パネル	○			—
		後柱L・R		○		端面塗装処理
	リアパネル	アルミ-亜鉛合金メッキ鋼板			○	ポリエステル粉体塗装(2C1B)※3
		アルミ-亜鉛合金メッキ鋼板	○			—
5	機械室カバー(仕切り板)	アルミ-亜鉛合金メッキ鋼板	○			—
		溶融亜鉛メッキ鋼板		○	○	端面塗装処理
6	ヘルマウス支え板	合金化溶融亜鉛メッキ鋼板	○			—
		溶融亜鉛メッキ鋼板		○		ポリエステル粉体塗装(1C1B)※1
7	モータ取付板	合金化溶融亜鉛メッキ鋼板	○			—
		溶融亜鉛メッキ鋼板		○		ポリエステル粉体塗装(1C1B)※2
8	圧縮機取付板	合金化溶融亜鉛メッキ鋼板	○			—
		溶融亜鉛メッキ鋼板		○		ポリエステル粉体塗装(1C1B)※1
9	前柱L・R	合金化溶融亜鉛メッキ鋼板	○			—
		アルミ-亜鉛合金メッキ鋼板		○		—
10	前板	合金化溶融亜鉛メッキ鋼板	○			—
		溶融亜鉛メッキ鋼板		○		—
11	取付板(圧力計)	合金化溶融亜鉛メッキ鋼板	○			—
		アルミ-亜鉛合金メッキ鋼板		○		—
12	制御箱板金	合金化溶融亜鉛メッキ鋼板	○			—
		溶融亜鉛メッキ鋼板		○		—
13	その他内装板金	合金化溶融亜鉛メッキ鋼板	○			—
		アルミ-亜鉛合金メッキ鋼板		○		—
14	台枠	合金化溶融亜鉛メッキ鋼板	○			—
		溶融亜鉛メッキ鋼板		○		—

WAN15-587-B

三菱電機株式会社

作成
検認

改定

◆仕様一覧

部品番号	部品名	素 材	標 準	耐 塩 害	耐 重 塩 害	表面処理・部品仕様
15	電磁開閉器		○	○	○	—
16	リレー	—	○	○		—
17	放熱器	アルミニウム板	○		○	気密性向上仕様
18	受液器	—	○	○	○	アミノアルキド樹脂塗装追加 エポキシ樹脂塗装(1C)
19	アキュムレータ	—	○	○	○	エポキシ樹脂塗装(3C) エポキシ樹脂塗装(1C)
20	オイルセパレータ	—	○	○	○	エポキシ樹脂塗装(1C) エポキシ樹脂塗装(3C)
21	モータ	—	○	○	○	— シャフトに防錆油上塗り
22	表示銘板	—	○			— 「JRA耐塩害仕様品」 「JRA耐重塩害仕様品」
23	基板	—	○	○		— 表面に防湿塗料(1C) 表面に防湿塗料(2C)

その他の部品仕様は標準と同じです。
機種により一部仕様の異なる場合があります。
仕様は製品改良のため、予告なしに変更する場合があります。

- ※1 : 標準外装塗装仕様基準 (意匠面のみ塗装)
- ※2 : JRA耐塩害仕様基準に適合
- ※3 : JRA耐重塩害仕様基準に適合 (下地処理有)
- 1C1B : 一回塗料塗布・一回焼き付け乾燥
- 2C1B : 二回塗料塗布・一回焼き付け乾燥
- 1C : 一回塗料塗布・常温乾燥
- 2C : 二回塗料塗布・常温乾燥
- 3C : 三回塗料塗布・常温乾燥

◆準拠基準:「空調機器の耐塩害試験基準(JRA9002-1991)」: JRA(社団法人日本冷凍空調工業会)制定

WAN15-587-B