

三菱電機株式会社

冷電技術ノート	作成 検認		改定			C
---------	----------	--	----	--	--	---

コンデンシングユニット<中温用>

一体空冷式<R22・半密閉レシプロ>

項目	形名	ERA-30GC1(-BS)	ERA-37GC1(-BS)	ERA-45GC1(-BS)	ERA-55GC1(-BS)	ERA-75GC1(-BS)
呼称出力	kW	3.0	3.7	4.5	5.5	7.5
法定冷凍トン	トン	1.6/1.9	2.1/2.5	2.7/3.3	3.2/3.9	4.6/5.6
吸入圧力飽和温度範囲	℃	-20~-5				
冷媒		R22				
据付条件	℃	屋外設置・周囲温度-5~+40				
電源		三相 200V 50/60Hz 220V 60Hz				
電気特性						
消費電力<注1>	kW	3.2/3.9	4.4/5.4	5.5/6.7	6.4/8.0	8.8/10.9
運転電流<注1>	A	13.0/14.1	17.9/18.5	20.9/23.5	25.7/28.5	34.4/38.1
力率<注1>	%	71.1/79.8	71.0/84.3	76.0/82.3	71.3/81.0	73.8/82.6
始動電流	A	84/74	102/90	140/124	134/114	189/161
圧縮機						
形名		FA-2MST	FA-2LST	FC-2LST	FB-2LST	FB-3MST
定格出力	kW	3.0	3.7	4.5	5.5	7.45
押し付け量	m <sup>3</sup> /h	13.7/16.5	17.8/21.4	23.1/27.9	27.3/33.0	39.4/47.5
クランクケースヒータ	W	100				
冷凍機油		SUNISO 3GSD				
種類		SUNISO 3GSD				
初期充填量	L	2.0		2.7	4.3	5.1
圧縮機						
種類		SUNISO 3GSD				
初期充填量	L	2.0		2.7	4.3	5.1
その他	L	-				
正規充填量<注2>	L	1.8		2.7	4.1	4.8
凝縮器		プレートフィンチューブ式				
熱交換器形式		プレートフィンチューブ式				
送風機						
電動機出力	W	45+55	55+80	80×2	55+80×2	80+95×2
ファン径	mm	φ400×2				φ400×3
風量	m <sup>3</sup> /min	85/85				140/140
凝縮圧力調整装置		電子ファンコントローラ				
受液器						
内容量	L	15.1			17.2	26.5
可溶栓		有<口径φ5.0 溶融温度 82℃以下>				有<口径φ7.2 溶融温度 82℃以下>
霜取装置		ホットガス<サーモパンク>				
方式		ホットガス<サーモパンク>				
蓄熱槽		不凍液<凍結点-20℃>				
蓄熱材						
容量	L	31				60
保護装置		有				
高低圧圧力開閉器		有				
電磁開閉器・熱動過電流継電器		有<21A設定>	有<27A設定>	有<31A設定>	有<38A設定>	有<50A設定>
温度開閉器(圧縮機・吐出管)		-				
温度開閉器(圧縮機インナーサーモ)		有<OFF130℃ ON108℃>				
ヒューズ		250V 5A				
操作回路用		250V 5A				
凝縮機送風器用		250V 5A				
逆相防止器		-				
油温検出保護		-				
圧力計		有<低圧・高圧>				
内蔵品		-				
サクシヨアキュムレータ		-				
油分離器		-				
ドライヤ		有				
サイトグラス		有				
付属部品		予備ヒューズ<5A>				
外装色		マンセル 5Y8/1				
外形寸法<高さ×幅×奥行>	mm	1445×1500×500			1445×2000×500	
荷造質量	kg	285	290	310	395	485
製品質量	kg	265	270	290	365	455
配管寸法<注3>		φ25.4S				
吸入配管	mm	φ25.4S				
液配管	mm	φ12.7S				
ホットガス配管	mm	-	-	-	-	-
騒音<注4>	dB(A)	50/51	51/52	53/55	54/55	56/57

注1. 測定条件は次のとおりです。

周囲温度: 32℃, 蒸発温度: -10℃, 吸入ガス温度: 18℃, サブクール: 5K

2 正規充填量は、圧縮機油面窓中心での油量を示します。

3 配管寸法欄 記号F: フラ接続, 記号S: ロウ付接続を示します。

4 騒音値の測定条件は次のとおりです。

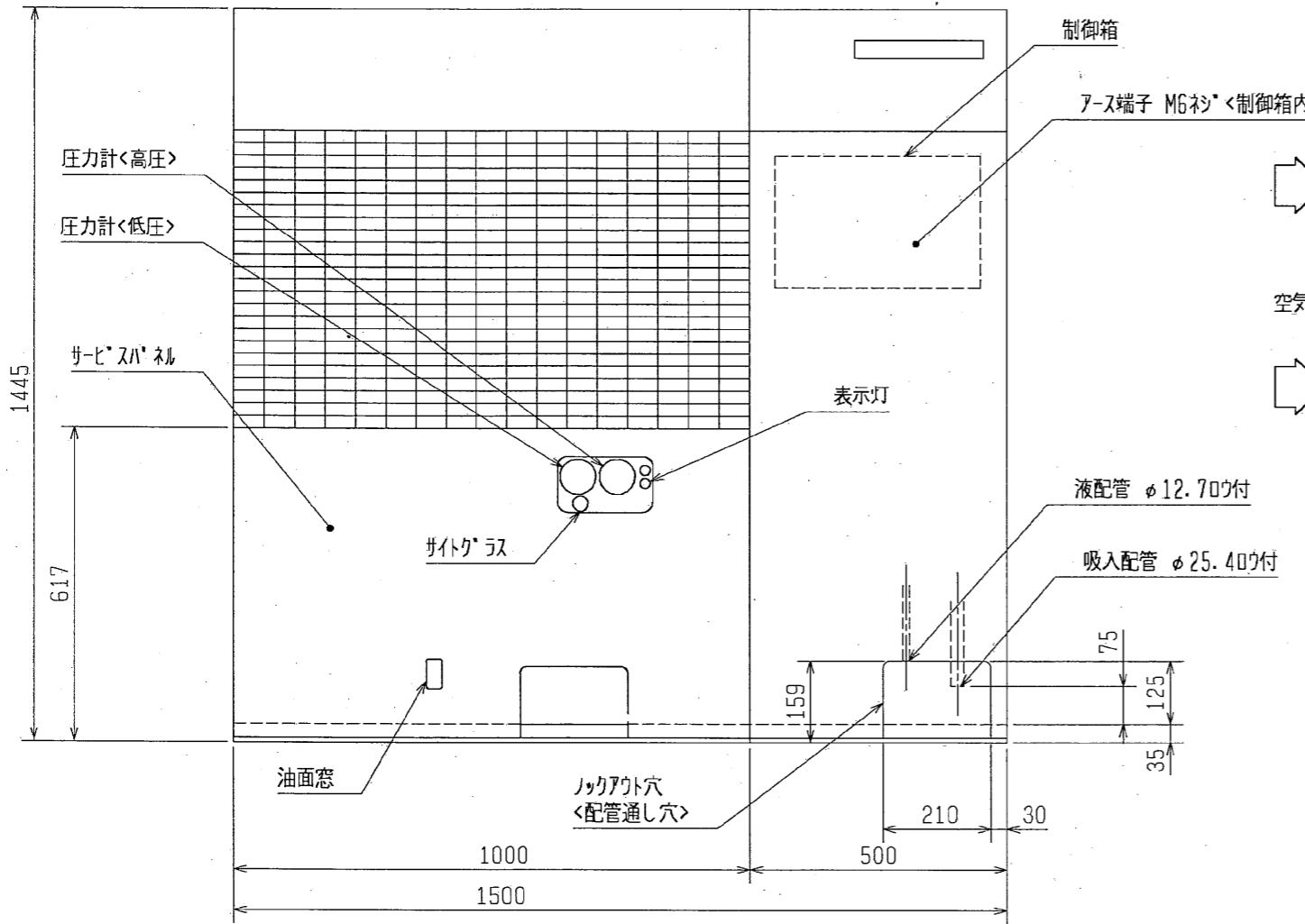
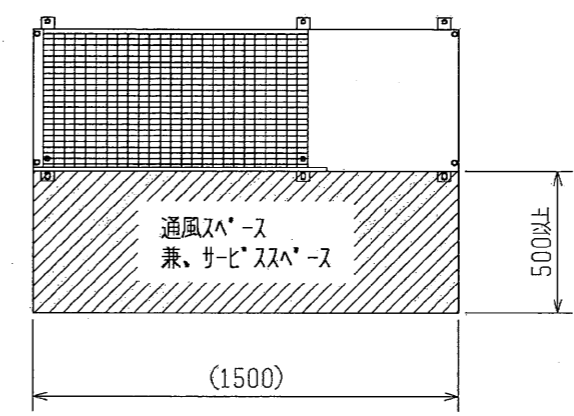
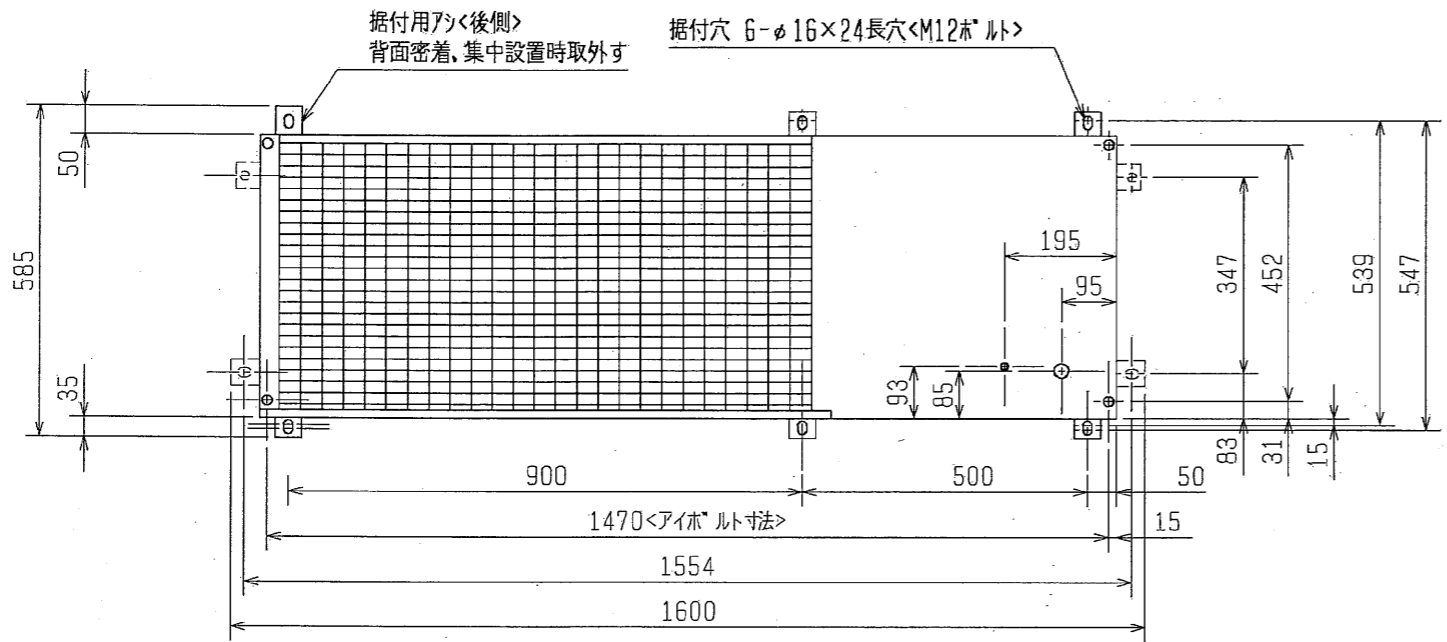
周囲温度: 32℃, 蒸発温度: -15℃

測定場所: 無響音室でユニット前面より距離 1m, 高さ 1m

5 製品仕様は改良などのため、予告なしに変更する場合があります。

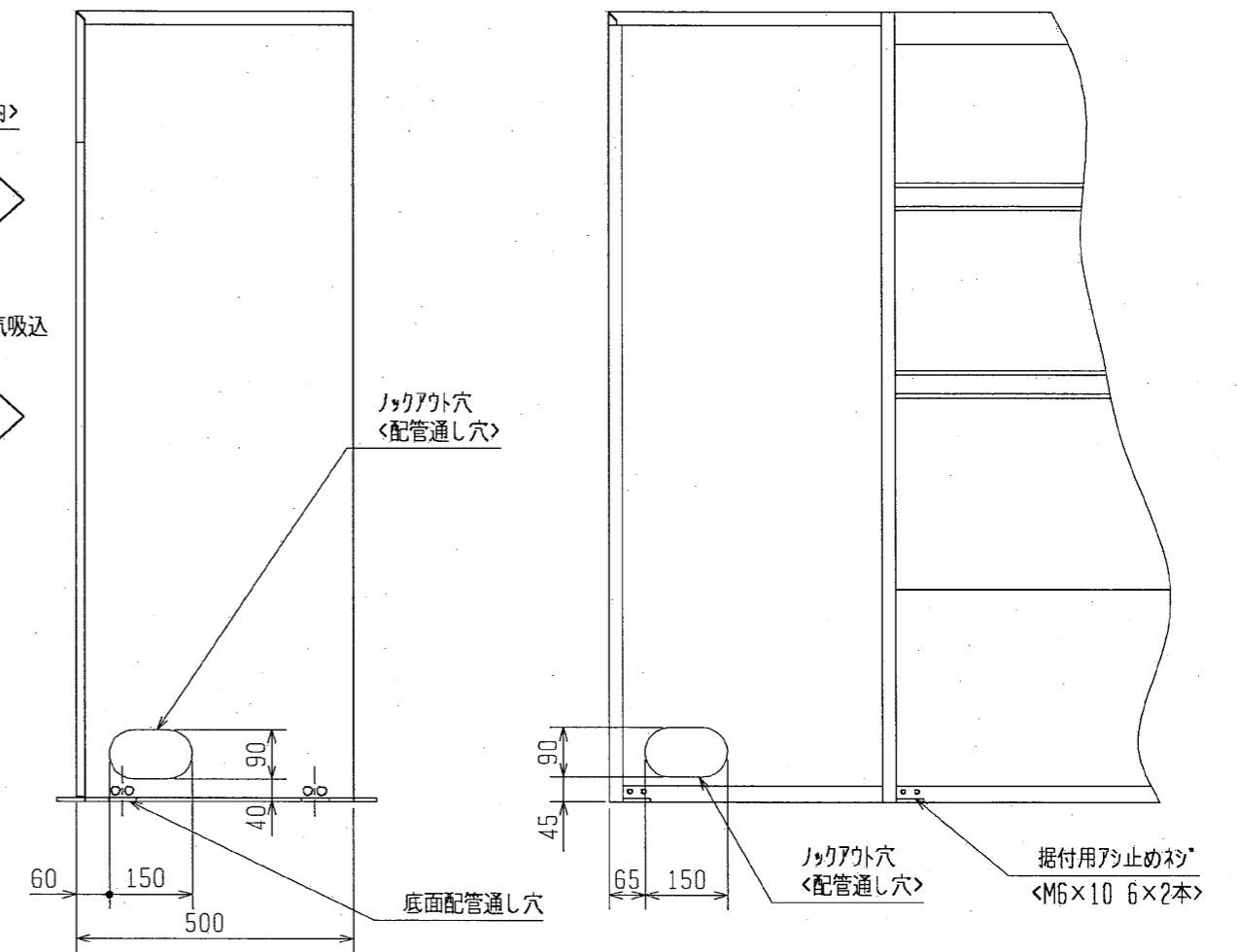
コンデンシングユニット標準仕様書	WAN17-036-C	
------------------	-------------	--

WAN17-036-B (ERA-30~75GC1)

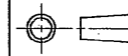



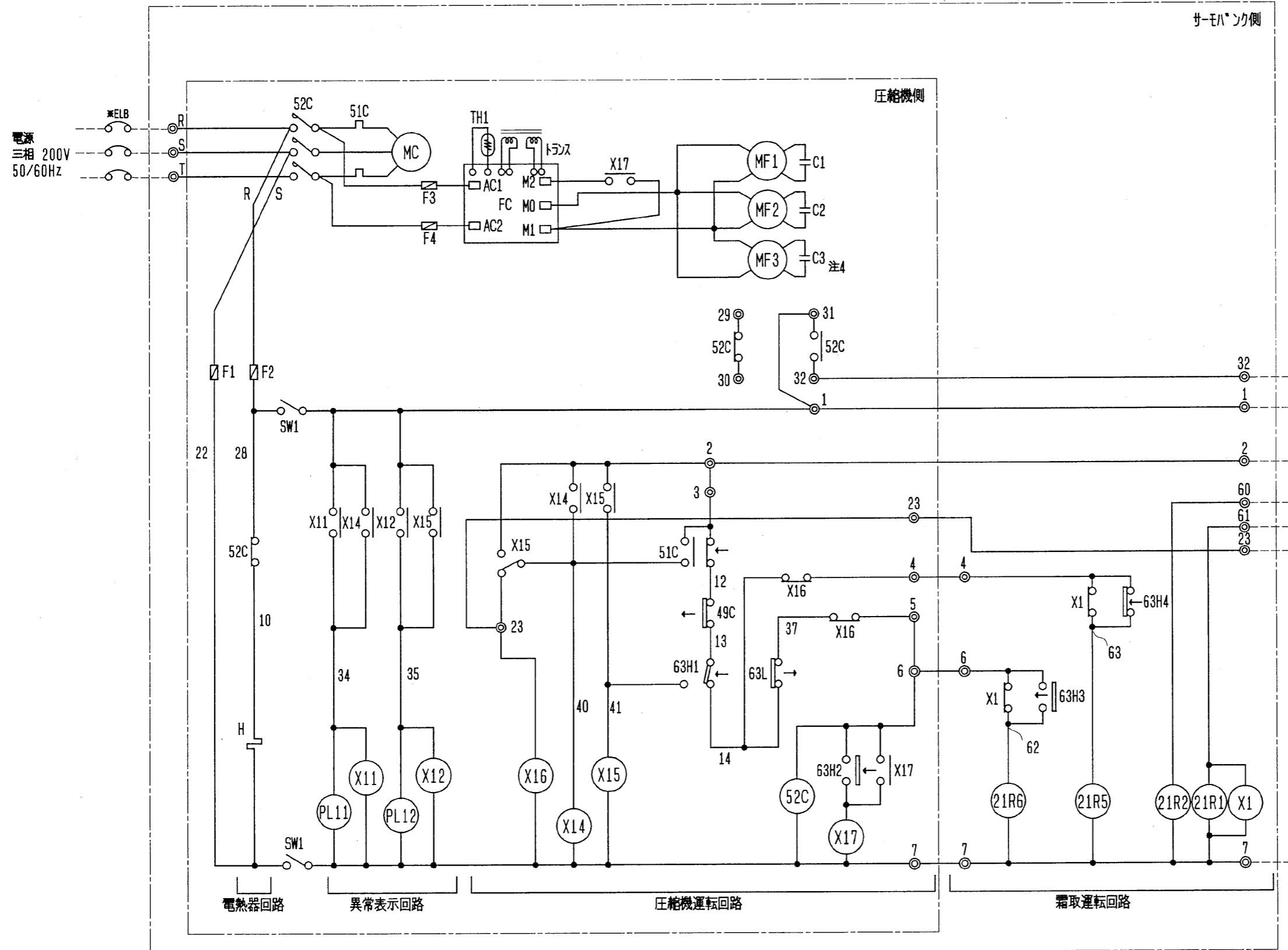
空気吹出

空気吸込



注、製品の仕様は改良のため、予告なく変更する場合があります。

 DIM. mm	作成日付 ISSUED	改定日付 REVISED	TITLE		
	1989-06-26	2005-07-01	一体空冷式半密閉形コンプレッサユニット外形図 ERA-30GC1, 37GC1-45GC1(-BS)		
SCALE NTS	 三菱電機株式会社		DRW. NO. W371234	REV. F	PAGE 1/1



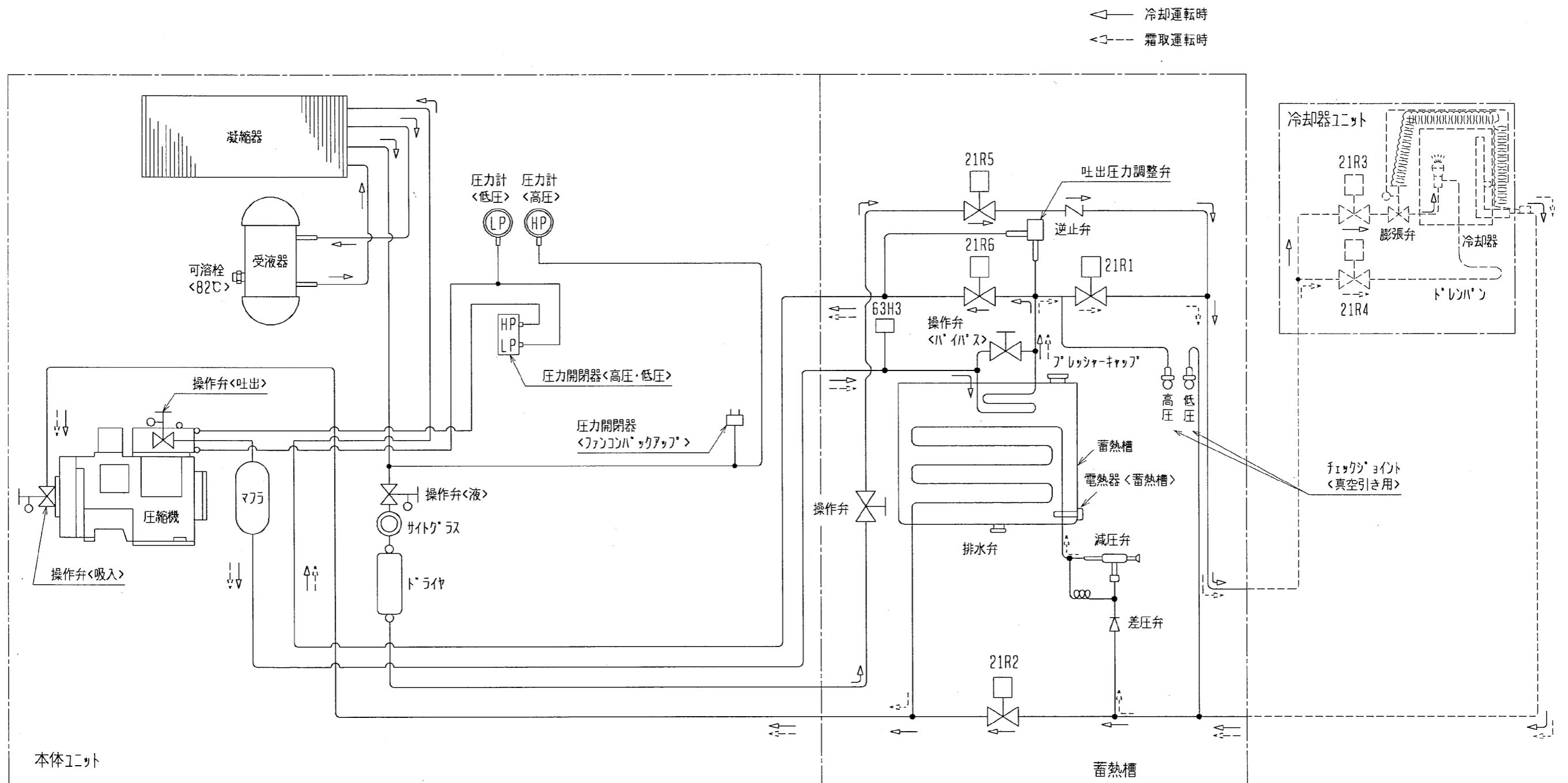
サーモ側の

記号	名称
C1, 2, 3	コンデンサ<送風機用電動機用>
FC	電子ファンコントローラ
F1, 2	ヒューズ<制御回路:5A>
F3, 4	ヒューズ<送風機:5A>
H	電熱器<クーリング>
MC	圧縮機用電動機
MF1~3	送風機用電動機
PL11	表示灯<異常:過電流・力>
PL12	表示灯<異常:高圧・力>
SW1	スイッチ<運転-停止>
TH1	サーモスタットファンコントローラ
X1, 11, 12, 14~17	補助継電器
21R1	電磁弁<ホットガス>
21R2	電磁弁<吸入>
21R5	電磁弁<主液管>
21R6	電磁弁<吐出>
49C	温度開閉器<圧縮機インナーサーモ>
51C	熱動過電流継電器<圧縮機>
52C	電磁開閉器<圧縮機>
63H1	圧力開閉器<高圧>
63H2	圧力開閉器<ファンコンパウンド>
63H3	圧力開閉器<21R6制御>
63H4	圧力開閉器<21R5制御>
63L	圧力開閉器<低圧>
※ELB	漏電遮断器

- 注1. ※印の機器は、現地手配となります。  
 2. -----線は、現地配線となります。また回路はホントの回路方式の場合を示します。  
 3. 接点の矢印は、圧力・温度が上昇した時の接点動作方向を示します。  
 4. MF3, C3は55GC1, 75GC1形のみです。

製品の仕様は改良のため、予告なく変更する場合があります。

	作成日付 ISSUED	改定日付 REVISED	TITLE		
	1996-09-02	2005-07-06	一体空冷式半密閉形コンプレッサユニット電気回路図 ERA-30GC1・37G1C・45GC1・55GC1・75GC1		
SCALE NTS	三菱電機株式会社		DRW. NO. W622974	REV. B	PAGE 1/1



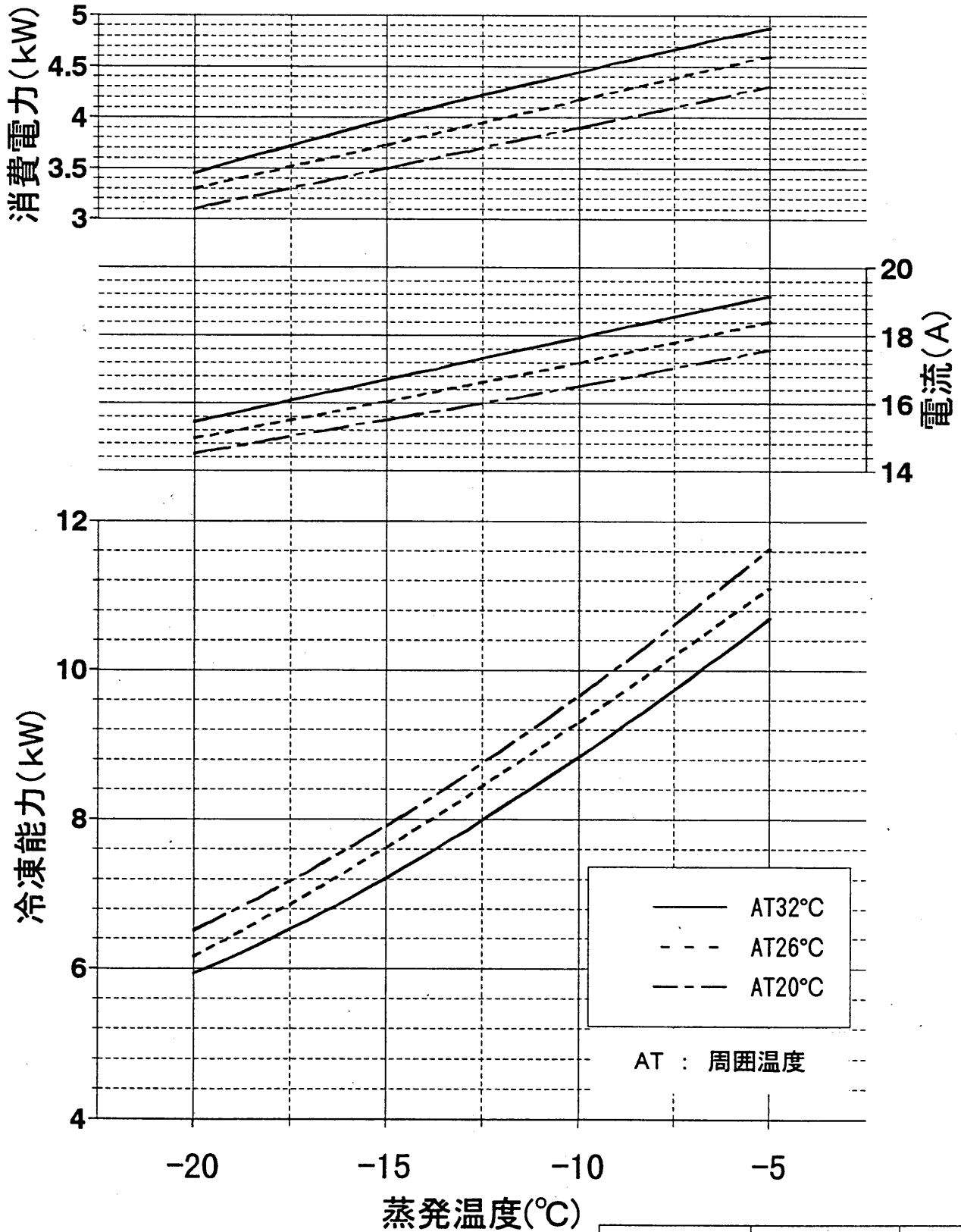
図中記号	機器名称
21R1	電磁弁<ホットガス>
21R2	電磁弁<吸入>
21R3	電磁弁<液>
21R4	電磁弁<ホットガス>
21R5	電磁弁<主液管>
21R6	電磁弁<吐出>

注. 製品の仕様は改良のため、予告なく変更する場合があります。

DIM. mm	作成日付 ISSUED	改定日付 REVISED	TITLE
	2000-10-24	2005-08-11	一体空冷式半密閉形コンプレッソユニット <ホットガス霜取装置付>冷媒回路図 ERA-30GC1・37GC1・45GC1・55GC1・75GC1
SCALE NTS	三菱電機株式会社		DRW. NO. W640939 REV. B PAGE 1/1

# ERA-37(G)C(-BS)能力線図( 50Hz)

電源 三相200V 吸入ガス温度 18°C  
過冷却度 5K



作成	照査	検認
原井川 99-5-17	原井川	