

三菱電機株式会社

|         |    |  |   |  |  |  |   |
|---------|----|--|---|--|--|--|---|
| 冷電技術ノート | 作成 |  | 改 |  |  |  | C |
|         | 検認 |  |   |  |  |  |   |

コンデンシングユニット<中温用>

一体空冷式<R22・半密閉レシプロ>

| 項目            | 形名                | ERA-F22C1(-BS)             | ERA-30C1(-BS)          | ERA-37C1(-BS) | ERA-45C1(-BS) | ERA-55C1(-BS) | ERA-75C1(-BS) |           |         |
|---------------|-------------------|----------------------------|------------------------|---------------|---------------|---------------|---------------|-----------|---------|
| 呼称出力          | kW                | 2.2                        | 3.0                    | 3.7           | 4.5           | 5.5           | 7.5           |           |         |
| 法定冷凍トン        | トン                | 1.1/1.4                    | 1.6/1.9                | 2.1/2.5       | 2.7/3.3       | 3.2/3.9       | 4.6/5.6       |           |         |
| 吸入圧力飽和温度範囲    | °C                | -20~-5                     |                        |               |               |               |               |           |         |
| 冷媒            |                   | R22                        |                        |               |               |               |               |           |         |
| 据付条件          | °C                | 屋外設置・周囲温度-15~+40           |                        |               |               |               |               |           |         |
| 電源            |                   | 三相 200V 50/60Hz, 220V 60Hz |                        |               |               |               |               |           |         |
| 電気特性          | 消費電力<注1>          | kW                         | 2.0/2.4                | 3.2/3.9       | 4.4/5.4       | 5.5/6.7       | 6.4/8.0       | 8.8/10.9  |         |
|               | 運転電流<注1>          | A                          | 7.8/8.2                | 13.0/14.1     | 17.9/18.5     | 20.9/23.5     | 25.7/28.5     | 34.4/38.1 |         |
|               | 力率<注1>            | %                          | 74.0/84.5              | 71.1/79.8     | 71.0/84.3     | 76.0/82.3     | 71.3/81.0     | 73.8/82.6 |         |
|               | 始動電流              | A                          | 58/53                  | 84/74         | 102/90        | 140/124       | 134/114       | 189/161   |         |
| 圧縮機           | 形名                |                            | FA-2SST                | FA-2MST       | FA-2LST       | FC-2LST       | FB-2LST       | FB-3MST   |         |
|               | 定格出力              | kW                         | 2.2                    | 3.0           | 3.7           | 4.5           | 5.5           | 7.45      |         |
|               | 押しつけ量             | m <sup>3</sup> /h          | 9.6/11.5               | 13.7/16.5     | 17.8/21.4     | 23.1/27.9     | 27.3/33.0     | 39.4/47.5 |         |
|               | クランクケースヒータ        | W                          | 100                    |               |               |               |               |           |         |
| 冷凍機油          | 種類                |                            | SUNISO 3GSD            |               |               |               |               |           |         |
|               | 初期充填量             | L                          | 1.6                    | 2.0           | 2.7           | 4.3           | 5.1           |           |         |
|               | その他               | L                          | -                      |               |               |               |               |           |         |
|               | 正規充填量<注2>         | L                          | 1.4                    | 1.8           | 2.7           | 4.1           | 4.8           |           |         |
| 凝縮器           | 熱交換器形式            |                            | プレートフィンチューブ式           |               |               |               |               |           |         |
|               | 送風機               | 電動機出力                      | W                      | 80            | 45+55         | 55+80         | 80×2          | 55+80×2   | 80+95×2 |
|               |                   | ファン径                       | mm                     | φ400×1        | φ400×2        |               |               | φ400×3    |         |
|               |                   | 風量                         | m <sup>3</sup> /min    | 50/50         | 85/85         |               |               | 140/140   |         |
| 受液器           | 凝縮圧力調整装置          |                            | 電子ファンコントローラ            |               |               |               |               |           |         |
|               | 内容量               | L                          | 6.5                    | 15.1          | 17.2          | 26.5          |               |           |         |
|               | 可溶栓               |                            | 有<口径φ5.0 融融温度82°C以下>   |               |               |               |               |           |         |
| 容量制御          |                   | -                          |                        |               |               |               |               |           |         |
| 始動方式          |                   | -                          |                        |               |               |               |               |           |         |
| 高圧カット防止機能     |                   | -                          |                        |               |               |               |               |           |         |
| 保護装置          | 高低圧圧力開閉器          |                            | 有                      |               |               |               |               |           |         |
|               | 電磁開閉器・熱動過電流継電器    |                            | 有<13A設定>               | 有<21A設定>      | 有<27A設定>      | 有<31A設定>      | 有<38A設定>      | 有<50A設定>  |         |
|               | 温度開閉器(圧縮機吐出管)     |                            | -                      |               |               |               |               |           |         |
|               | 温度開閉器(圧縮機インナーサーモ) |                            | 有<OFF 130°C, ON 108°C> |               |               |               |               |           |         |
|               | ヒューズ*             | 操作回路用                      |                        | 250V 5A       |               |               |               |           |         |
|               |                   | 凝縮器送風機用                    |                        | 250V 5A       |               |               |               |           |         |
|               | 逆相防止器             |                            | -                      |               |               |               |               |           |         |
| 油温検出保護        |                   | -                          |                        |               |               |               |               |           |         |
| 内蔵品           | 圧力計               |                            | 有<低圧・高圧>               |               |               |               |               |           |         |
|               | サクシオンキョムレータ       |                            | -                      |               |               |               |               |           |         |
|               | 油分離器              |                            | -                      |               |               |               |               |           |         |
|               | ドライヤ              |                            | 有                      |               |               |               |               |           |         |
| 付属部品          |                   | 有                          |                        |               |               |               |               |           |         |
| 外装色           |                   | 予備ヒューズ<5A><br>マンセル 5Y 8/1  |                        |               |               |               |               |           |         |
| 外形寸法<高さ×幅×奥行> | mm                | 1445×1000×500              |                        |               |               | 1445×1500×500 |               |           |         |
| 質量            | 荷造質量              | kg                         | 150                    | 180           | 185           | 205           | 279           | 314       |         |
|               | 製品質量              | kg                         | 144                    | 174           | 179           | 199           | 266           | 302       |         |
| 配管寸法<注3>      | 吸入配管              | mm                         | φ19.05S                |               |               | φ25.4S        |               | φ31.75S   |         |
|               | 液配管               | mm                         | φ9.52F                 |               | φ12.7F        |               |               | φ15.88F   |         |
|               | ホットガス配管           | mm                         | φ15.88S                |               |               |               | φ19.05S       |           |         |
| 騒音<注4>        | dB(A)             | 48/50                      | 50/51                  | 51/52         | 53/55         | 54/55         | 56/57         |           |         |

注1. 測定条件は次のとおりです。

周囲温度: 32°C, 蒸発温度: -10°C, 吸入ガス温度: 18°C, サブクール: 5K

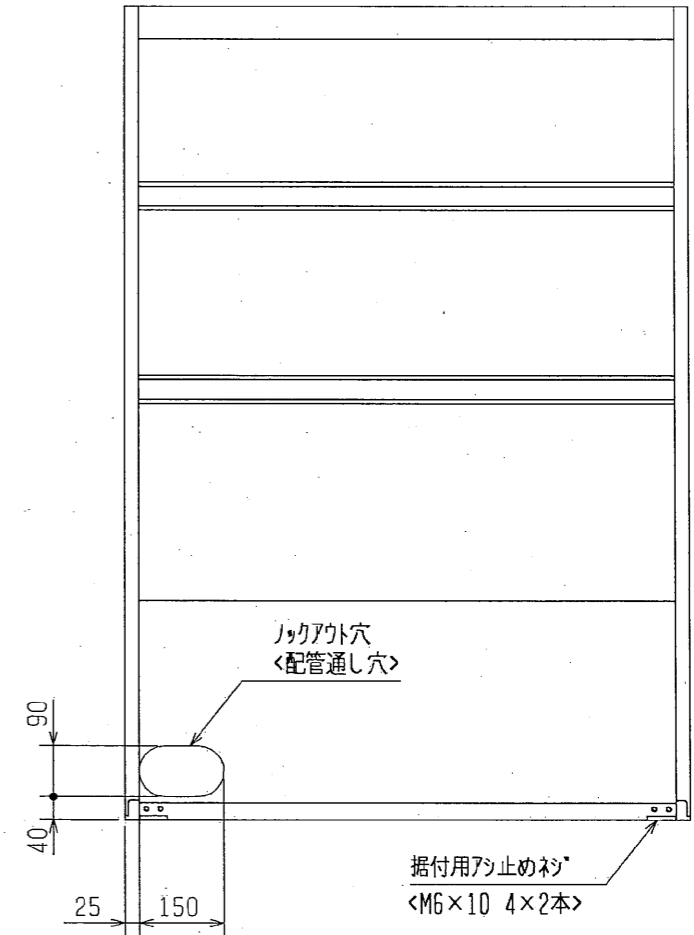
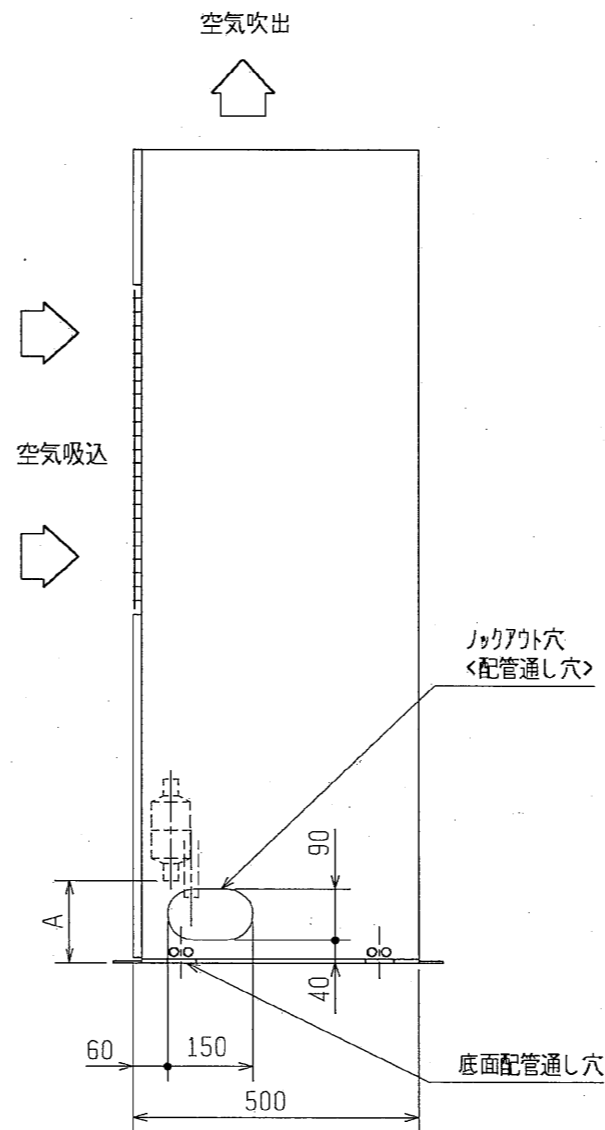
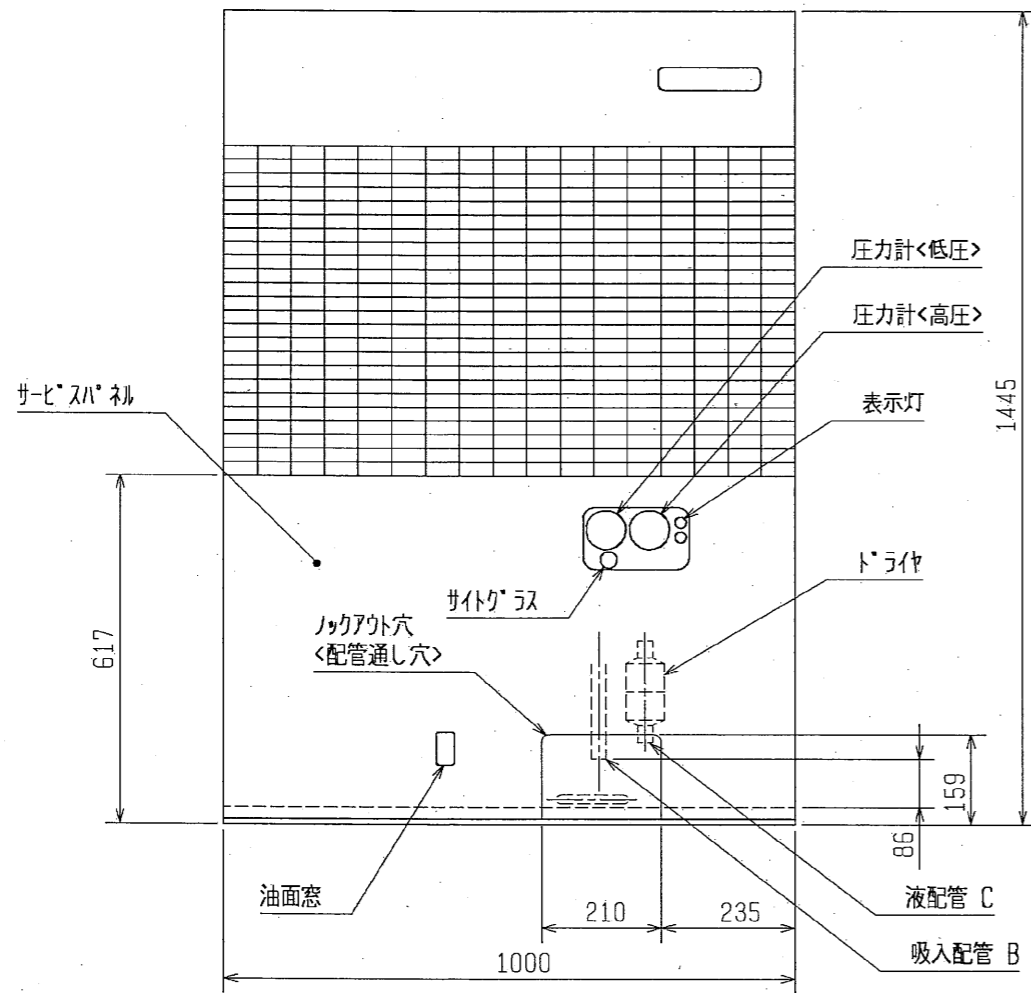
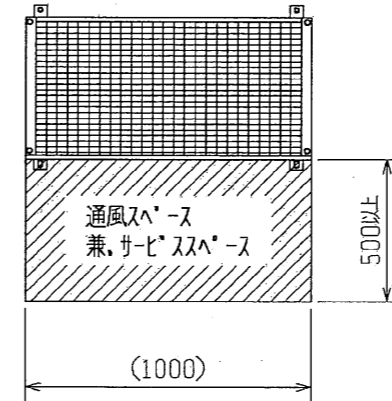
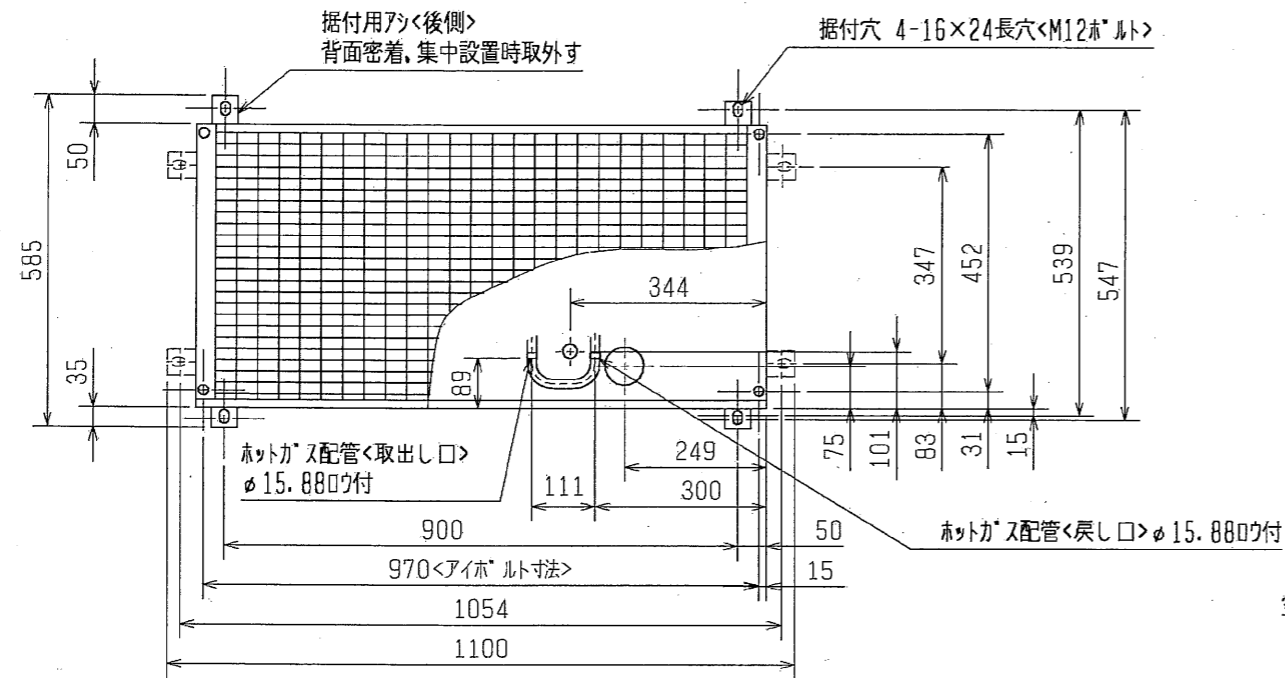
2. 正規充填量は、圧縮機油面窓中心での油量を示します。
3. 配管寸法欄 記号F: フレア接続, 記号S: 凸付接続を示します。
4. 騒音値の測定条件は次のとおりです。

周囲温度: 32°C, 蒸発温度: -15°C

測定場所: 無響音室でユニット前面より距離 1m, 高さ 1m

5. 製品仕様は改良などのため、予告なしに変更する場合があります。

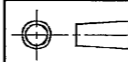
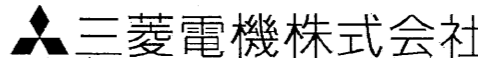
|                  |             |
|------------------|-------------|
| コンデンシングユニット標準仕様書 | WAN17-016-C |
|------------------|-------------|

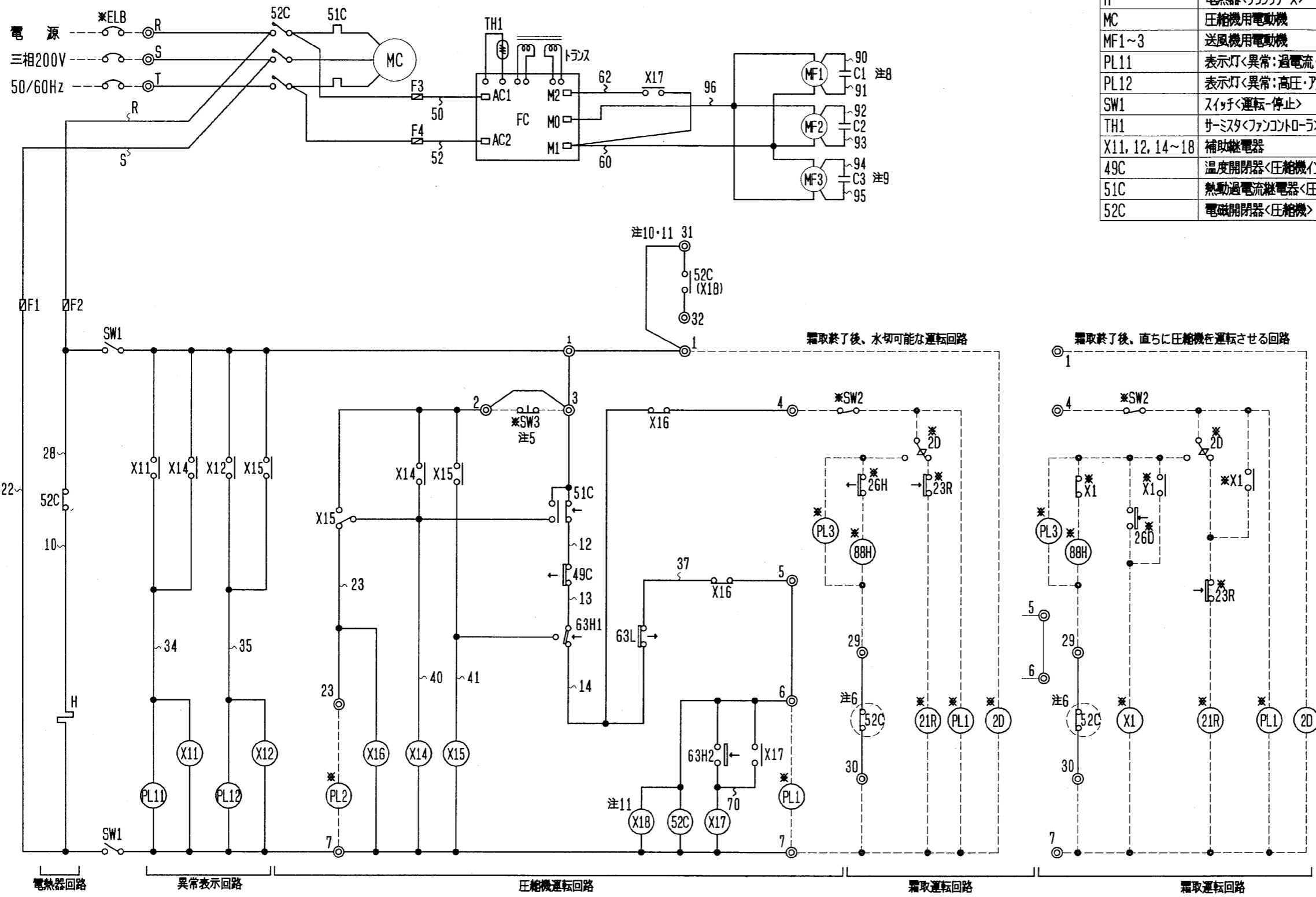


注. 製品の仕様は改良のため、予告なく変更する場合があります。

変化寸法表

|                         | A   | B        | C        |
|-------------------------|-----|----------|----------|
| ERA-F22C1(-BS)          | 159 | φ19.05の付 | φ9.52の付  |
| ERA-30C1・37C1・45C1(-BS) | 155 | φ25.40の付 | φ12.70の付 |

|   |            |  |  |
|---|------------|--|--|
| <br>作成日付<br>ISSUED<br>改定日付<br>REVISED<br>DIM. mm | 1988-12-15 | 2005-07-01   | TITLE<br>一体空冷式半密閉形コン>ン>ン>カ>ユニット外形図<br>ERA-F22C1, 30C1, 37C1, 45C1(-BS) |
|   | SCALE NTS  |  三菱電機株式会社<br>DRW. NO. W371231<br>REV. G<br>PAGE 1/1 |  |



| 記号             | 名称               |
|----------------|------------------|
| C1~3           | コンデンサ<送風機用電動機>   |
| FC             | 電子ファンコントローラ      |
| F1, F2         | ヒューズ<制御回路:5A>    |
| F3, F4         | ヒューズ<送風機:5A>     |
| H              | 電熱器<クランクケース>     |
| MC             | 圧縮機用電動機          |
| MF1~3          | 送風機用電動機          |
| PL11           | 表示灯<異常:過電流・力>    |
| PL12           | 表示灯<異常:高圧・力>     |
| SW1            | スイッチ<運転-停止>      |
| TH1            | サーミスタ<ファンコントローラ> |
| X11, 12, 14~18 | 補助継電器            |
| 49C            | 温度開閉器<圧縮機インサモ>   |
| 51C            | 熱動過電流継電器<圧縮機>    |
| 52C            | 電磁開閉器<圧縮機>       |

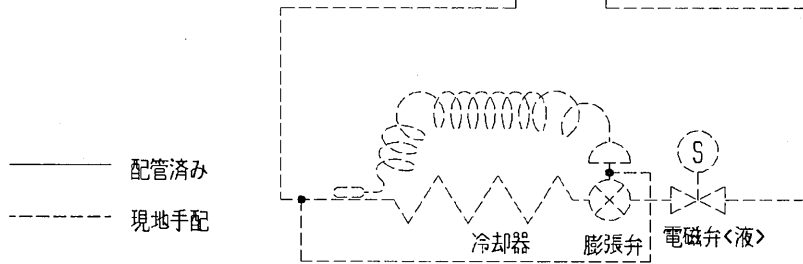
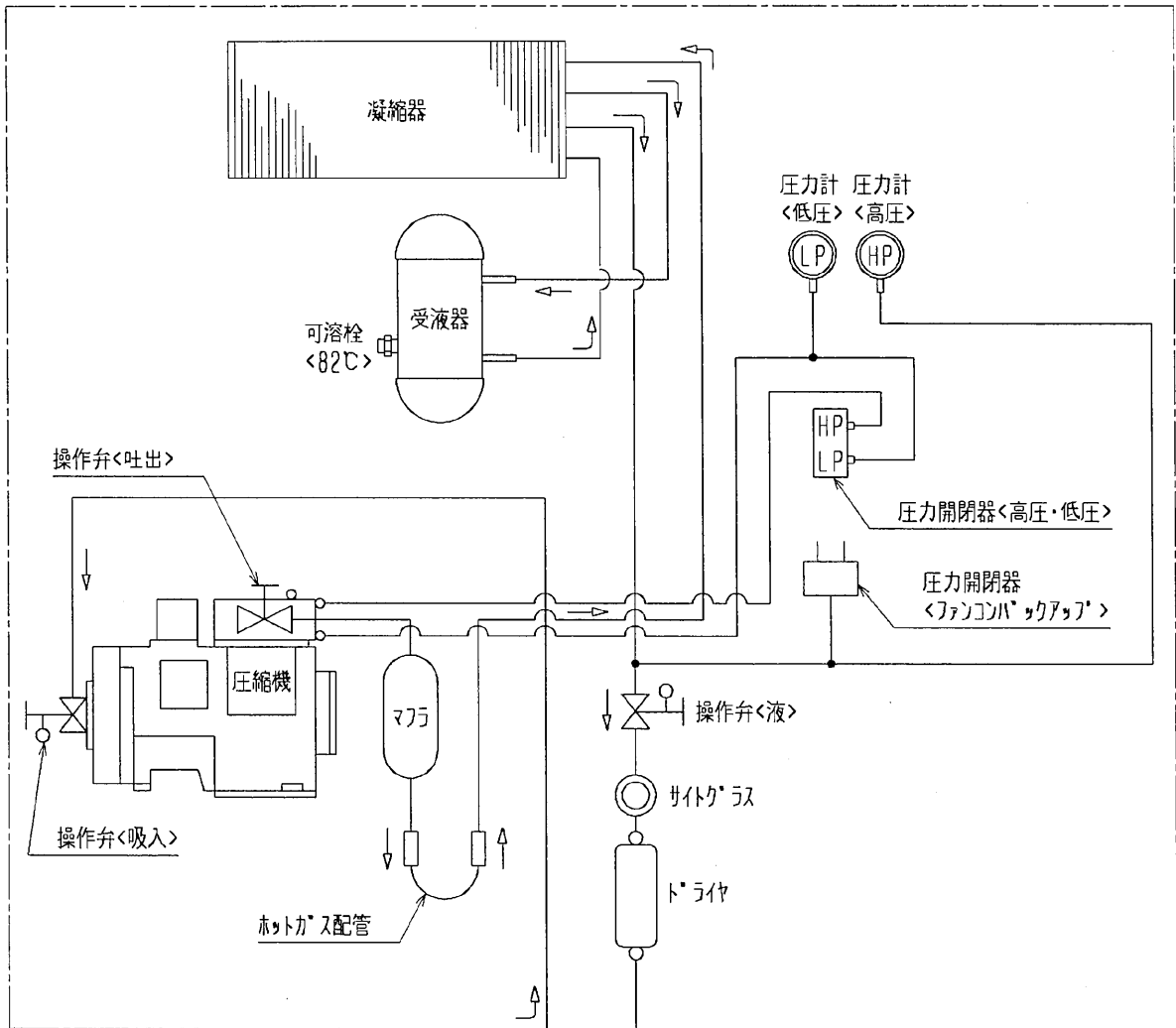
| 記号   | 名称                |
|------|-------------------|
| 63H1 | 圧力開閉器<高圧>         |
| 63H2 | 圧力開閉器<ファンパワックアップ> |
| 63L  | 圧力開閉器<低圧>         |
| *ELB | 漏電遮断器             |
| *PL1 | 表示灯<運転・ストップ>      |
| *PL2 | 表示灯<異常・力>         |
| *PL3 | 表示灯<霜取・リセット>      |
| *SW2 | スイッチ<運転-停止:ホントリ>  |
| *SW3 | スイッチ<異常リセット>      |
| *X1  | 補助継電器             |
| *2D  | タイムスイッチ<霜取>       |
| *21R | 電磁弁<液>            |
| *23R | 温度調節器<庫内>         |
| *26D | 温度開閉器<霜取終了>       |
| *26H | 温度開閉器<過熱防止>       |
| *88H | 電磁接触器<電熱器>        |

\*印は現地手配品

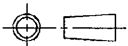

- 注1. \*印の機器は、現地手配となります。  
 2. ---線は、現地配線となります。また回路はホントリ回路方式の場合を示します。  
 3. 接点の矢印は、圧力・温度が上昇した時の接点動作方向を示します。  
 4. SW2, SW3, PL1~3の現地手配機器は別途リモコンボックスとして別売しています。  
 5. SW3を取付ける場合は、2~3間の配線は必ず取外して下さい。  
 6. ○内の52Cのb接点は、コンデンサユニットと電熱器<霜取>の同時通電を防止するための回路です。複数個のクーを個別に霜取運転する場合は、端子7と88Hを接続して下さい。  
 7. PL1<表示灯>は、端子7-6間に接続すると圧縮機のON/OFFに連動して表示灯が点灯します。SW2の後に接続すると、圧縮機のON/OFFに関係なくスイッチ操作に連動して表示灯を点灯させます。  
 8. ERA-F22C1(-BS)は、MF1, C1のみです。  
 9. MF3, C3は55C1, 75C1(-BS)形のみです。  
 10. 52Cのa接点はERA-30C1, 37C1, 45C1, 55C1, 75C1(-BS)のみです。  
 [F22C1(-BS)は52Cのa接点はありません]  
 11. X18はERA-F22C1(-BS)のみです。

注. 製品の仕様は改良のため、予告なく変更する場合があります。

|           |                |                 |   |
|-----------|----------------|-----------------|---|
|           | 作成日付<br>ISSUED | 改定日付<br>REVISED | TITLE   |
|           | 1996-03-28     | 2005-07-06      | 一体空冷式半密閉形コンデンサユニット電気回路図<br>ERA-F22C1, 30C1, 37C1, 45C1, 55C1, 75C1(-BS) |
| SCALE NTS | 三菱電機株式会社       |                 | DRW. NO.<br>W622220   |
|           |                | REV.<br>E       | PAGE<br>1/1   |

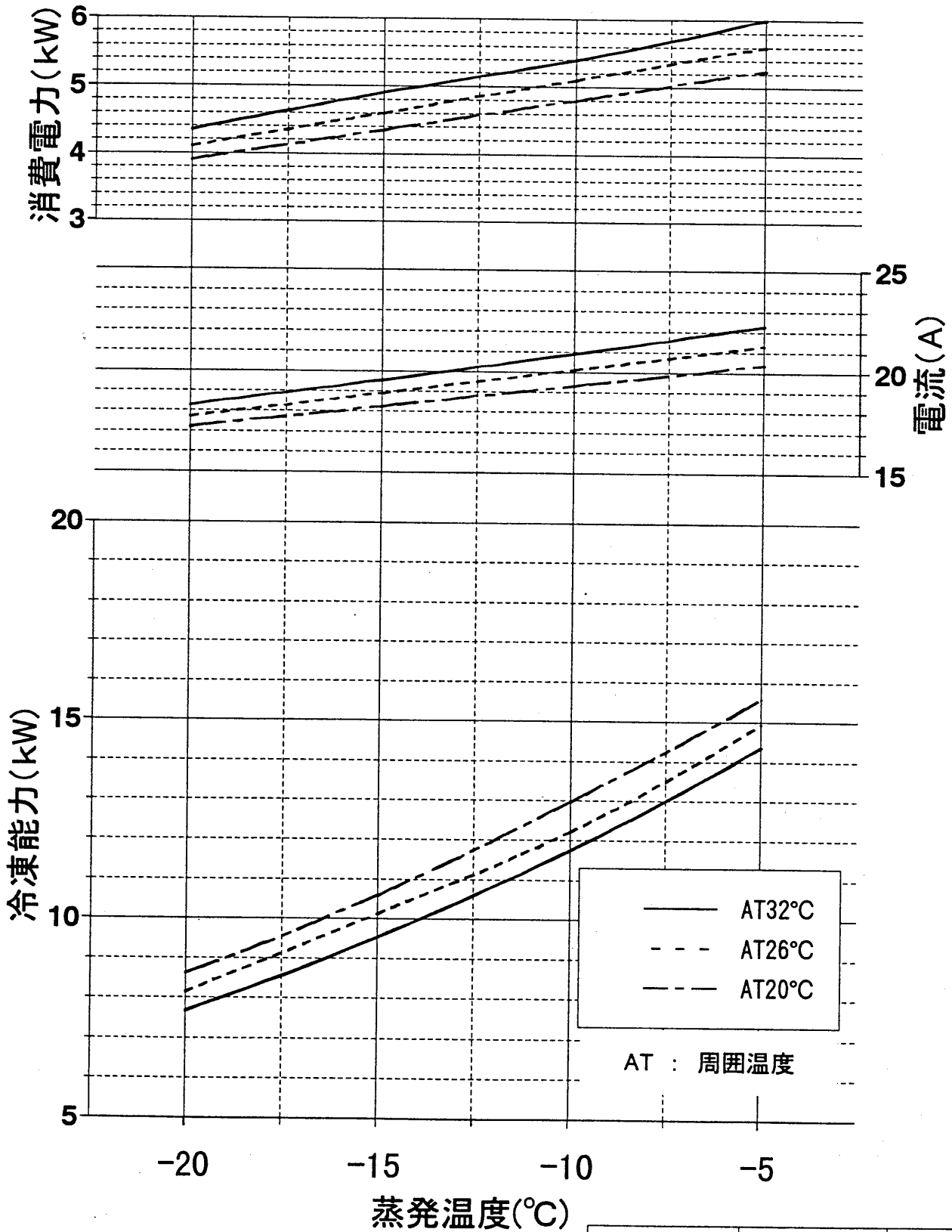



注：製品の仕様は改良のため、予告なく変更する場合があります。

|  | 作成日付<br>ISSUED   | 改定日付<br>REVISED | TITLE   |
|---|--|-----------------|---|
| DIM. mm   | 1993-07-30   | 2005-08-11      | 一体空冷式半密閉形コンデンシク'ユニット冷媒回路図<br>ERA-F22C1・30C1・37C1・45C1・55C1・75C1 |
| SCALE NTS   |  三菱電機株式会社 |                 | DRW. NO.<br>W846503   |
|   |  |                 | REV. D<br>PAGE 1/1  |

# ERA-45(G)C(-BS)能力線図( 50Hz)

電源 三相200V 吸入ガス温度 18°C  
過冷却度 5K



| 作成            | 照査 | 検認  |
|---------------|----|---|
| 藤本<br>99-5-17 | 奥村 |  |