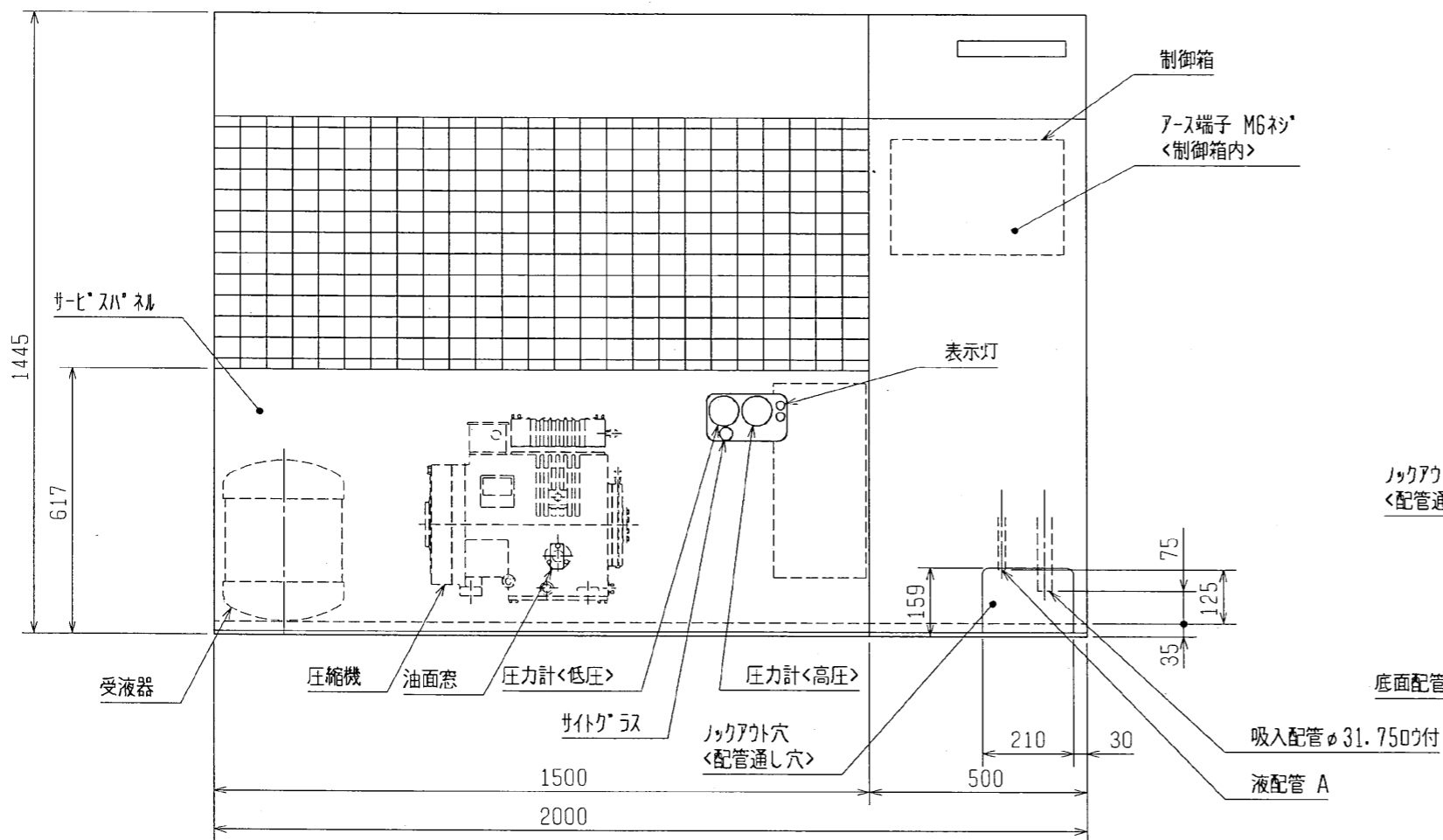


空気吹出

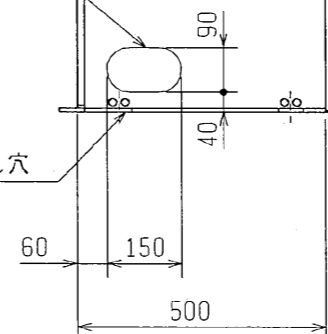


空気吸込



ノックアウト穴
<配管通し穴>

底面配管通し穴



ノックアウト穴
<配管通し穴>

据付用アツ止めネジ
<M6×10 8×2本>

注. 製品の仕様は改良のため、予告なく変更する場合があります。

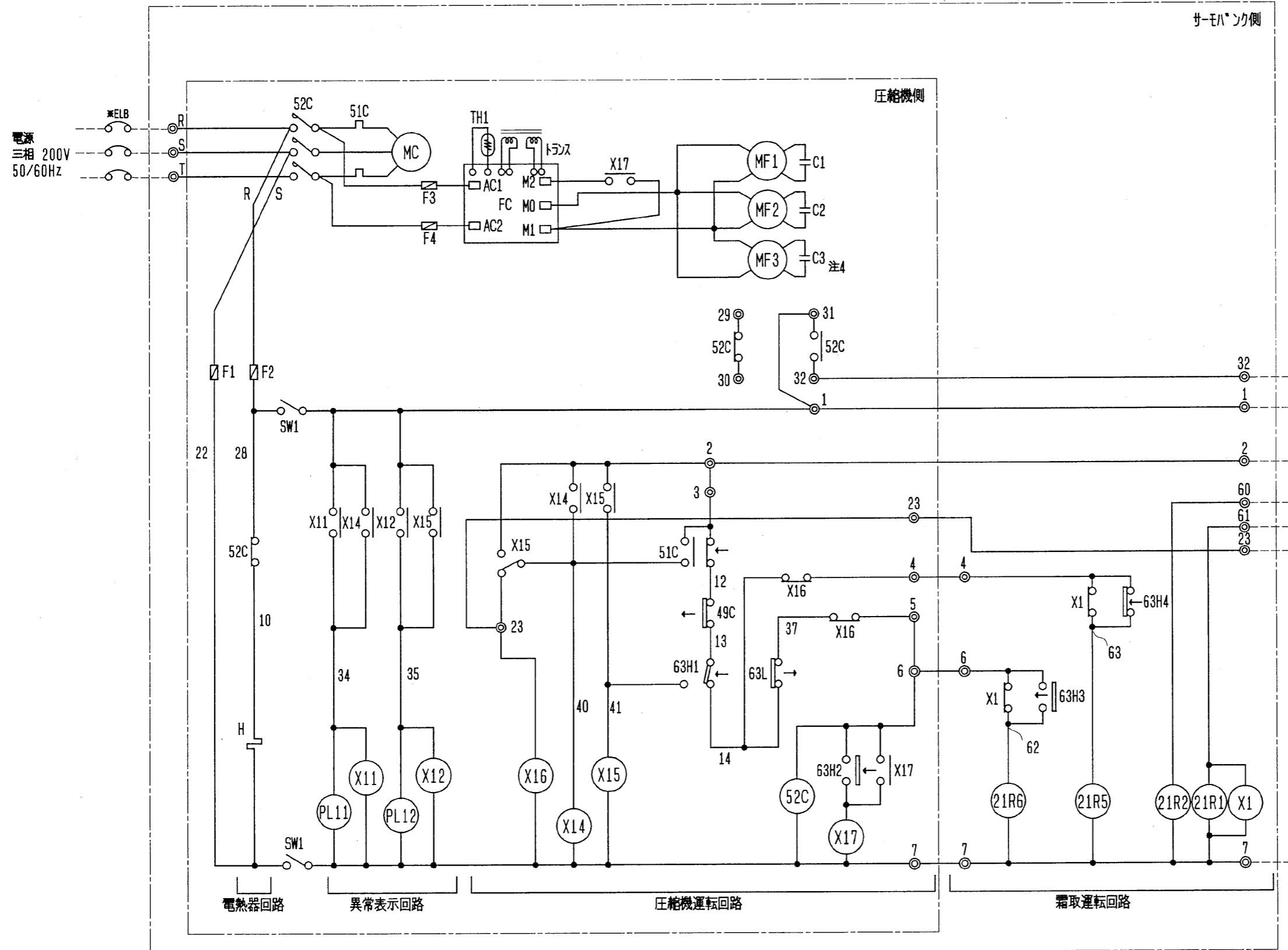
変化寸法表

	A
ERA-55GC1(-BS)	φ12.70付
ERA-75GC1(-BS)	φ15.88付

作成日付 ISSUED	改定日付 REVISED	TITLE	DRW. NO.	REV.	PAGE
1996-08-30	2005-07-01	一体空冷式半密閉形コンプレッサユニット外形図 ERA-55GC1, 75GC1(-BS)	W622973	B	1/1

SCALE NTS

三菱電機株式会社



サーモ側の

記号	名称
C1, 2, 3	コンプレッサ送風機用電動機用
FC	電子ファンコントローラ
F1, 2	ヒューズ<制御回路:5A>
F3, 4	ヒューズ<送風機:5A>
H	電熱器<クーリング>
MC	圧縮機用電動機
MF1~3	送風機用電動機
PL11	表示灯<異常:過電流・力>
PL12	表示灯<異常:高圧・力>
SW1	スイッチ<運転-停止>
TH1	サーモスタットファンコントローラ
X1, 11, 12, 14~17	補助継電器
21R1	電磁弁<ホットガス>
21R2	電磁弁<吸入>
21R5	電磁弁<主液管>
21R6	電磁弁<吐出>
49C	温度開閉器<圧縮機インナーサーモ>
51C	熱動過電流継電器<圧縮機>
52C	電磁開閉器<圧縮機>
63H1	圧力開閉器<高圧>
63H2	圧力開閉器<ファンコンパウンド>
63H3	圧力開閉器<21R6制御>
63H4	圧力開閉器<21R5制御>
63L	圧力開閉器<低圧>
※ELB	漏電遮断器

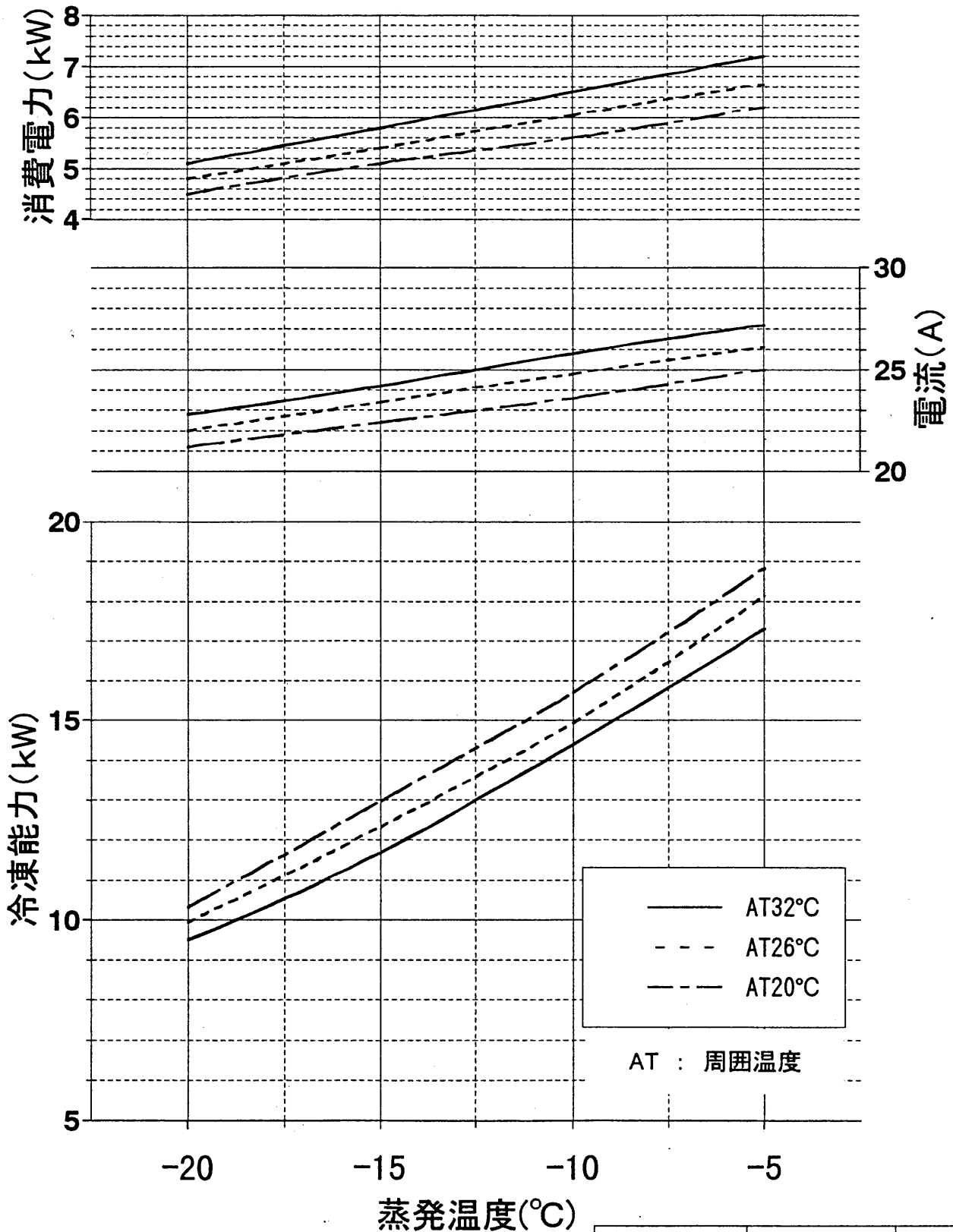
注1. ※印の機器は、現地手配となります。
 2. -----線は、現地配線となります。また回路はホントの回路方式の場合を示します。
 3. 接点の矢印は、圧力・温度が上昇した時の接点動作方向を示します。
 4. MF3, C3は55GC1, 75GC1形のみです。

製品の仕様は改良のため、予告なく変更する場合があります。

	作成日付 ISSUED	改定日付 REVISED	TITLE		
	1996-09-02	2005-07-06	一体空冷式半密閉形コンプレッサユニット電気回路図 ERA-30GC1・37G1C・45GC1・55GC1・75GC1		
SCALE NTS	三菱電機株式会社		DRW. NO. W622974	REV. B	PAGE 1/1

ERA-55(G)C(-BS)能力線図(50Hz)

電源 三相200V 吸入ガス温度 18°C
過冷却度 5K



作成	照査	検認
藤本 99-5-17	窪村	産技K 99.7.5 小林