

三菱電機株式会社

冷電技術ノート	作成		改				C
	検認						

コンデンシングユニット<中温用>

一体空冷式<R22・半密閉レシプロ>

項目	形名	ERA-F22C1(-BS)	ERA-30C1(-BS)	ERA-37C1(-BS)	ERA-45C1(-BS)	ERA-55C1(-BS)	ERA-75C1(-BS)		
呼称出力	kW	2.2	3.0	3.7	4.5	5.5	7.5		
法定冷凍トン	トン	1.1/1.4	1.6/1.9	2.1/2.5	2.7/3.3	3.2/3.9	4.6/5.6		
吸入圧力飽和温度範囲	°C	-20~-5							
冷媒		R22							
据付条件	°C	屋外設置・周囲温度-15~+40							
電源		三相 200V 50/60Hz, 220V 60Hz							
電気特性	消費電力<注1>	kW	2.0/2.4	3.2/3.9	4.4/5.4	5.5/6.7	6.4/8.0	8.8/10.9	
	運転電流<注1>	A	7.8/8.2	13.0/14.1	17.9/18.5	20.9/23.5	25.7/28.5	34.4/38.1	
	力率<注1>	%	74.0/84.5	71.1/79.8	71.0/84.3	76.0/82.3	71.3/81.0	73.8/82.6	
	始動電流	A	58/53	84/74	102/90	140/124	134/114	189/161	
圧縮機	形名		FA-2SST	FA-2MST	FA-2LST	FC-2LST	FB-2LST	FB-3MST	
	定格出力	kW	2.2	3.0	3.7	4.5	5.5	7.45	
	押しつけ量	m ³ /h	9.6/11.5	13.7/16.5	17.8/21.4	23.1/27.9	27.3/33.0	39.4/47.5	
	クランクケースヒータ	W	100						
冷凍機油	種類		SUNISO 3GSD						
	初期充填量	L	1.6	2.0	2.7	4.3	5.1		
	正規充填量<注2>	L	1.4	1.8	2.7	4.1	4.8		
	熱交換器形式		プレートフィンチューブ式						
凝縮器	送風機	電動機出力	W	80	45+55	55+80	80×2	55+80×2	80+95×2
		ファン径	mm	φ400×1	φ400×2			φ400×3	
	風量	m ³ /min	50/50	85/85			140/140		
	凝縮圧力調整装置		電子ファンコントローラ						
受液器	内容量	L	6.5	15.1	17.2	26.5			
	可溶栓		有<口径φ5.0 溶融温度82°C以下>						
容量制御		-							
始動方式		-							
高圧カット防止機能		-							
保護装置	高低圧圧力開閉器		有						
	電磁開閉器・熱動過電流継電器		有<13A設定>	有<21A設定>	有<27A設定>	有<31A設定>	有<38A設定>	有<50A設定>	
	温度開閉器(圧縮機吐出管)		-						
	温度開閉器(圧縮機インササーモ)		有<OFF 130°C, ON 108°C>						
	ヒューズ*	操作回路用		250V 5A					
		凝縮器送風機用		250V 5A					
	逆相防止器		-						
油温検出保護		-							
内蔵品	圧力計		有<低圧・高圧>						
	サクシオンキョムレータ		-						
	油分離器		-						
	ドライヤ		有						
付属部品		有							
外装色		マンセル 5Y 8/1							
外形寸法<高さ×幅×奥行>	mm	1445×1000×500				1445×1500×500			
質量	荷造質量	kg	150	180	185	205	279	314	
	製品質量	kg	144	174	179	199	266	302	
配管寸法<注3>	吸入配管	mm	φ19.05S	φ25.4S			φ31.75S		
	液配管	mm	φ9.52F	φ12.7F				φ15.88F	
	ホットガス配管	mm	φ15.88S				φ19.05S		
騒音<注4>	dB(A)	48/50	50/51	51/52	53/55	54/55	56/57		

注1. 測定条件は次のとおりです。

周囲温度: 32°C, 蒸発温度: -10°C, 吸入ガス温度: 18°C, サブクール: 5K

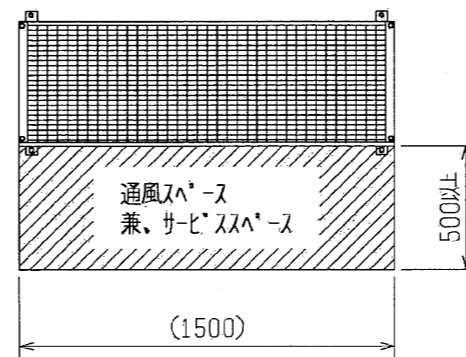
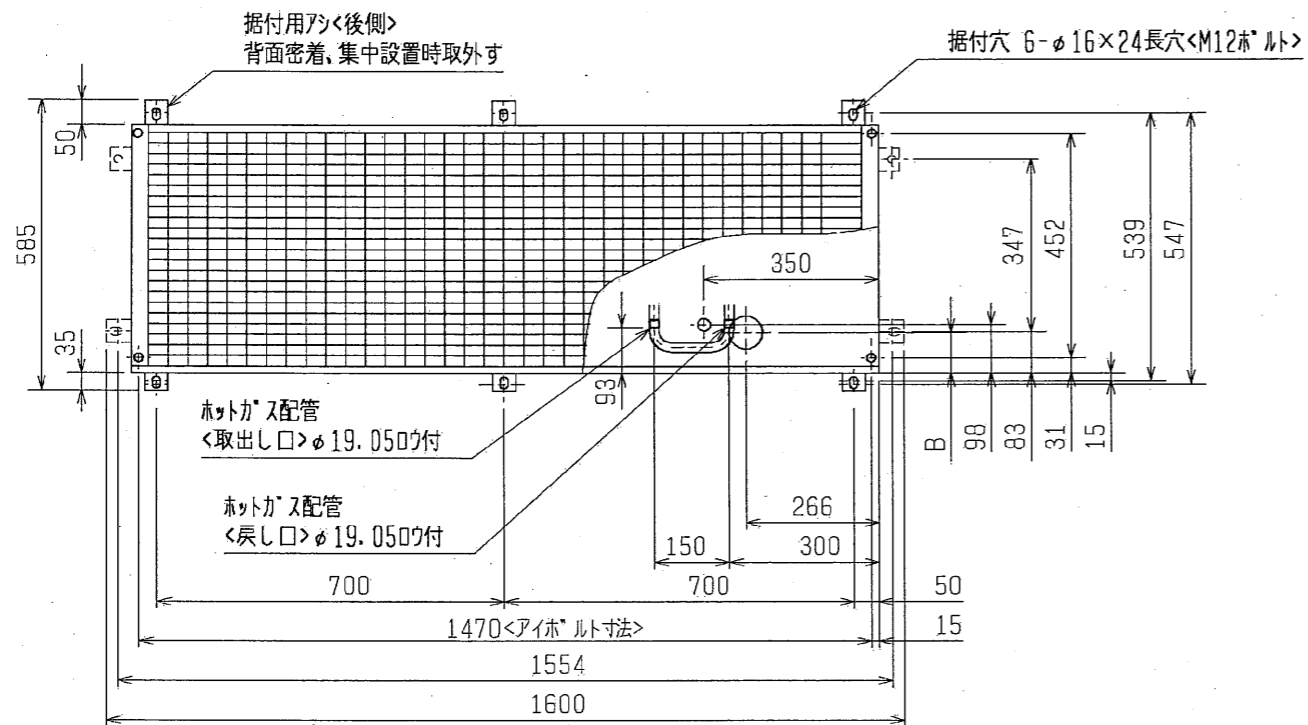
2. 正規充填量は、圧縮機油面窓中心での油量を示します。
3. 配管寸法欄 記号F: フレア接続, 記号S: 凸付接続を示します。
4. 騒音値の測定条件は次のとおりです。

周囲温度: 32°C, 蒸発温度: -15°C

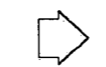
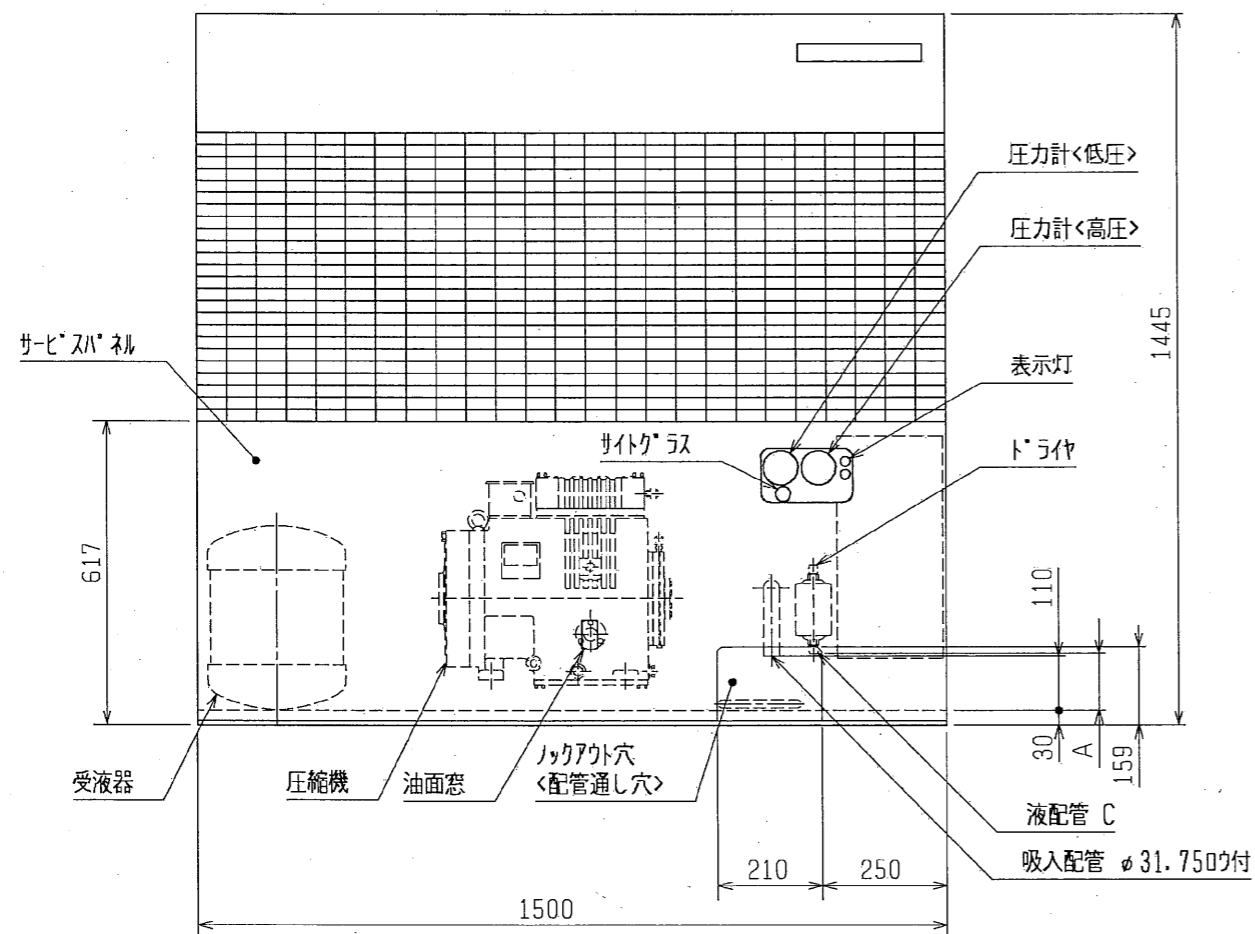
測定場所: 無響音室でユニット前面より距離 1m, 高さ 1m

5. 製品仕様は改良などのため、予告なしに変更する場合があります。

コンデンシングユニット標準仕様書	WAN17-016-C
------------------	-------------



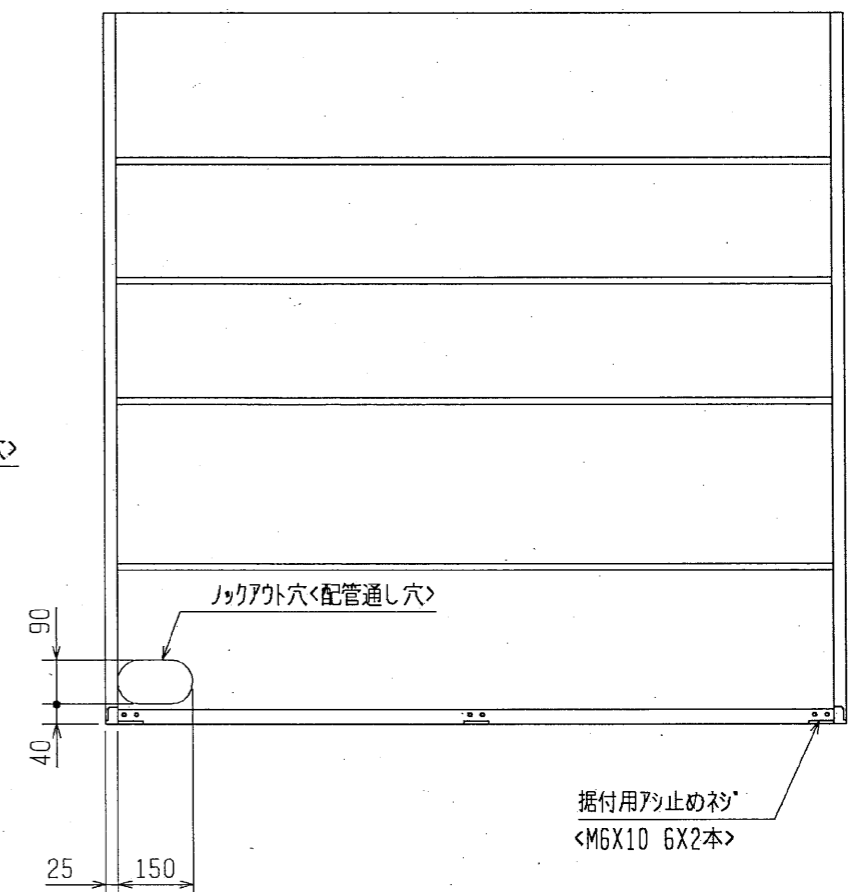
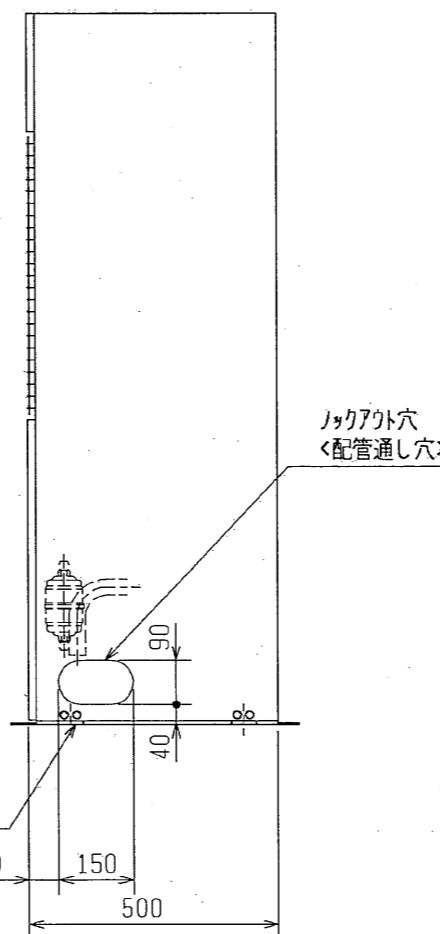
空気吹出



空気吸込



底面配管通し穴

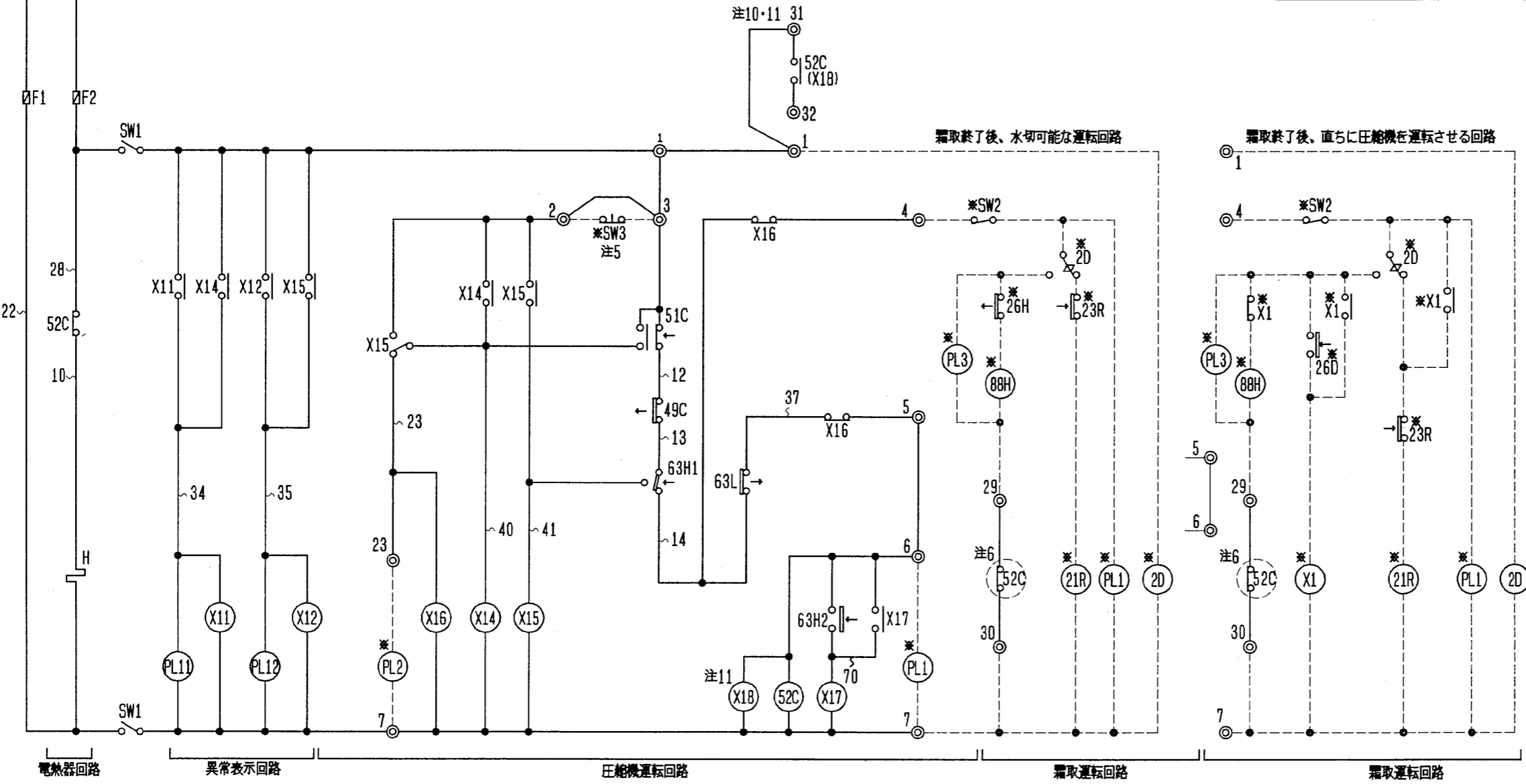
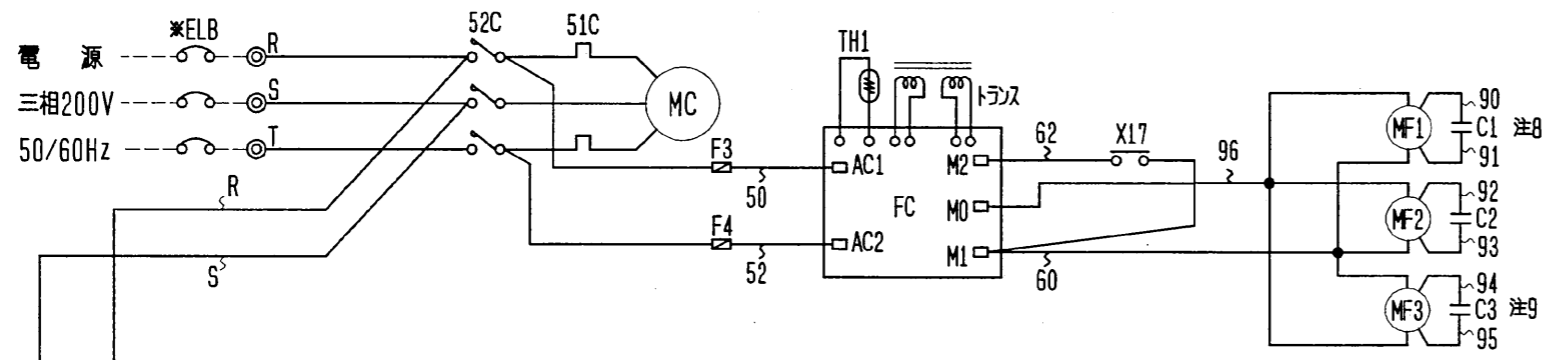


注. 製品の仕様は改良のため、予告なく変更する場合があります。

変化寸法表

	A	B	C
ERA-55C1(-BS)	115	93	φ12.777
ERA-75C1(-BS)	80	82	φ15.887

DIM	mm	作成日付	改定日付	TITLE
		ISSUED	REVISED	
SCALE	NTS	1996-05-08	2005-07-01	一体空冷式半密閉形コンプレッサユニット外形図 ERA-55C1, 75C1(-BS)
三菱電機株式会社		DRW. NO.	REV.	PAGE
		W622266	D	1/1



記号	名称
C1~3	コンデンサ<送風機用電動機>
FC	電子ファンコントローラ
F1, F2	ヒューズ<制御回路:5A>
F3, F4	ヒューズ<送風機:5A>
H	電熱器<クランクケース>
MC	圧縮機用電動機
MF1~3	送風機用電動機
PL11	表示灯<異常:過電流・力>
PL12	表示灯<異常:高圧・力>
SW1	スイッチ<運転-停止>
TH1	サーミスタファンコントローラ
X11, 12, 14~18	補助継電器
49C	温度開閉器<圧縮機インサモ>
51C	熱動過電流継電器<圧縮機>
52C	電磁開閉器<圧縮機>

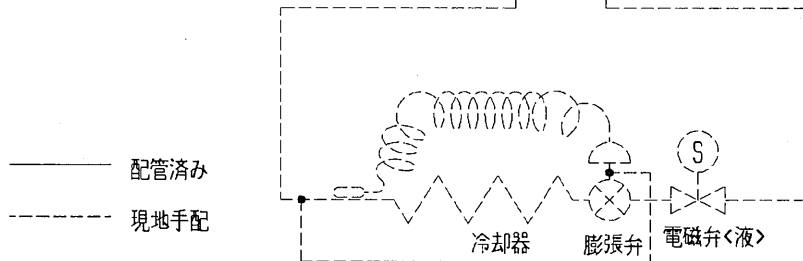
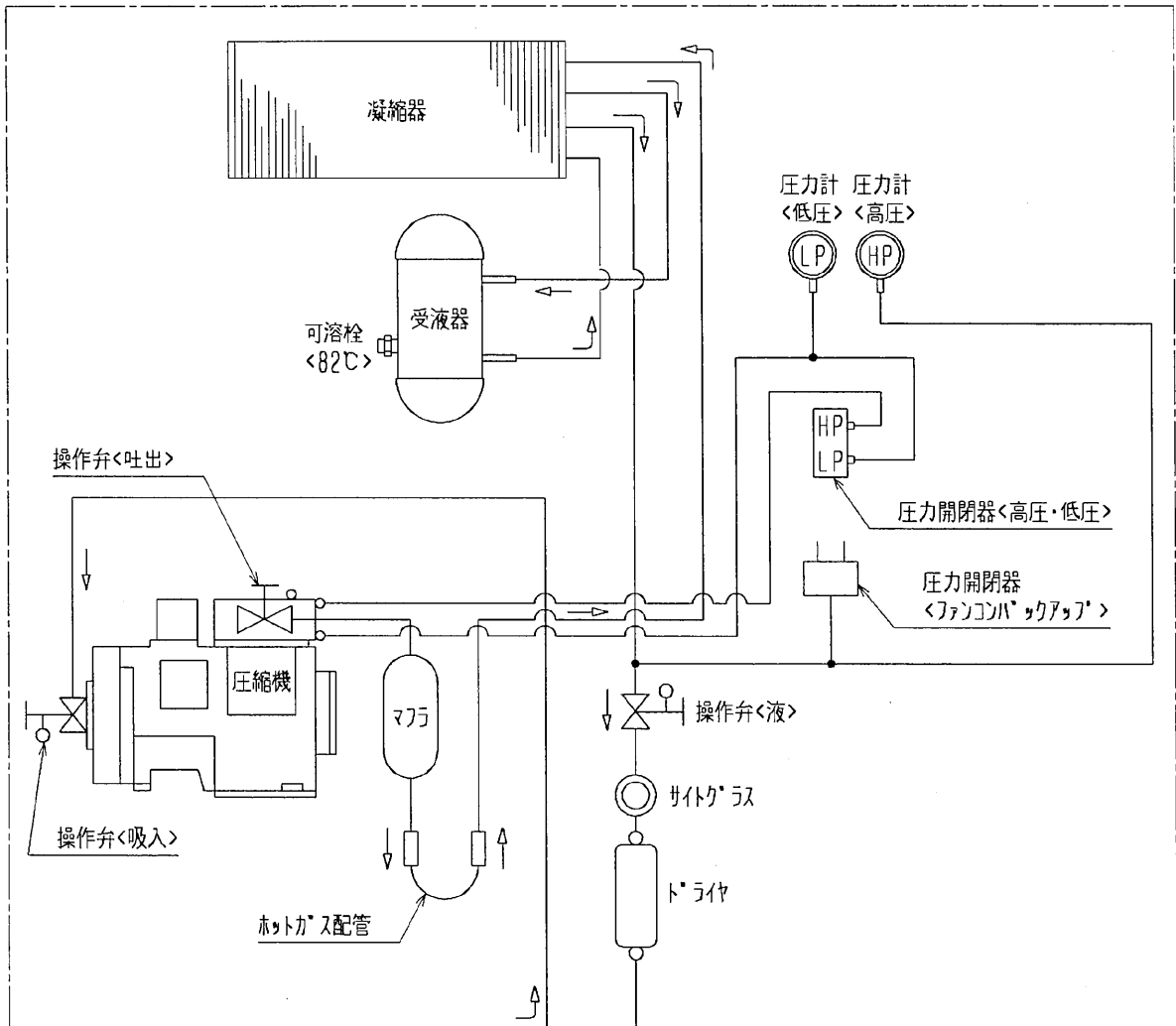
記号	名称
63H1	圧力開閉器<高圧>
63H2	圧力開閉器<ファンパワアップ>
63L	圧力開閉器<低圧>
*ELB	漏電遮断器
*PL1	表示灯<運転・停止>
*PL2	表示灯<異常・力>
*PL3	表示灯<霜取・ポンジ>
*SW2	スイッチ<運転-停止:ポンジ>
*SW3	スイッチ<異常リセット>
*X1	補助継電器
*2D	タイムスイッチ<霜取>
*21R	電磁弁<液>
*23R	温度調節器<庫内>
*26D	温度開閉器<霜取終了>
*26H	温度開閉器<過熱防止>
*88H	電磁接触器<電熱器>

*印は現地手配品

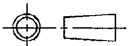

- 注1. *印の機器は、現地手配となります。
 2. ---線は、現地配線となります。また回路はポンジ回路方式の場合を示します。
 3. 接点の矢印は、圧力・温度が上昇した時の接点動作方向を示します。
 4. SW2, SW3, PL1~3の現地手配機器は別途リモコンボックスとして別売しています。
 5. SW3を取付ける場合は、2~3間の配線は必ず取外して下さい。
 6. ○内の52Cのb接点は、コンデンサユニットと電熱器<霜取>の同時通電を防止するための回路です。複数個のクーを個別に霜取運転する場合は、端子7と88Hを接続して下さい。
 7. PL1<表示灯>は、端子7-6間に接続すると圧縮機のON/OFFに連動して表示灯が点灯します。SW2の後に接続すると、圧縮機のON/OFFに関係なくスイッチ操作に連動して表示灯を点灯させます。
 8. ERA-F22C1(-BS)は、MF1, C1のみです。
 9. MF3, C3は55C1, 75C1(-BS)形のみです。
 10. 52Cのa接点はERA-30C1, 37C1, 45C1, 55C1, 75C1(-BS)のみです。
 [F22C1(-BS)は52Cのa接点はありません]
 11. X18はERA-F22C1(-BS)のみです。

注. 製品の仕様は改良のため、予告なく変更する場合があります。

	作成日付 ISSUED	改定日付 REVISED	TITLE
	1996-03-28	2005-07-06	一体空冷式半密閉形コンデンサユニット電気回路図 ERA-F22C1, 30C1, 37C1, 45C1, 55C1, 75C1(-BS)
SCALE NTS	三菱電機株式会社		DRW. NO. W622220
		REV. E	PAGE 1/1

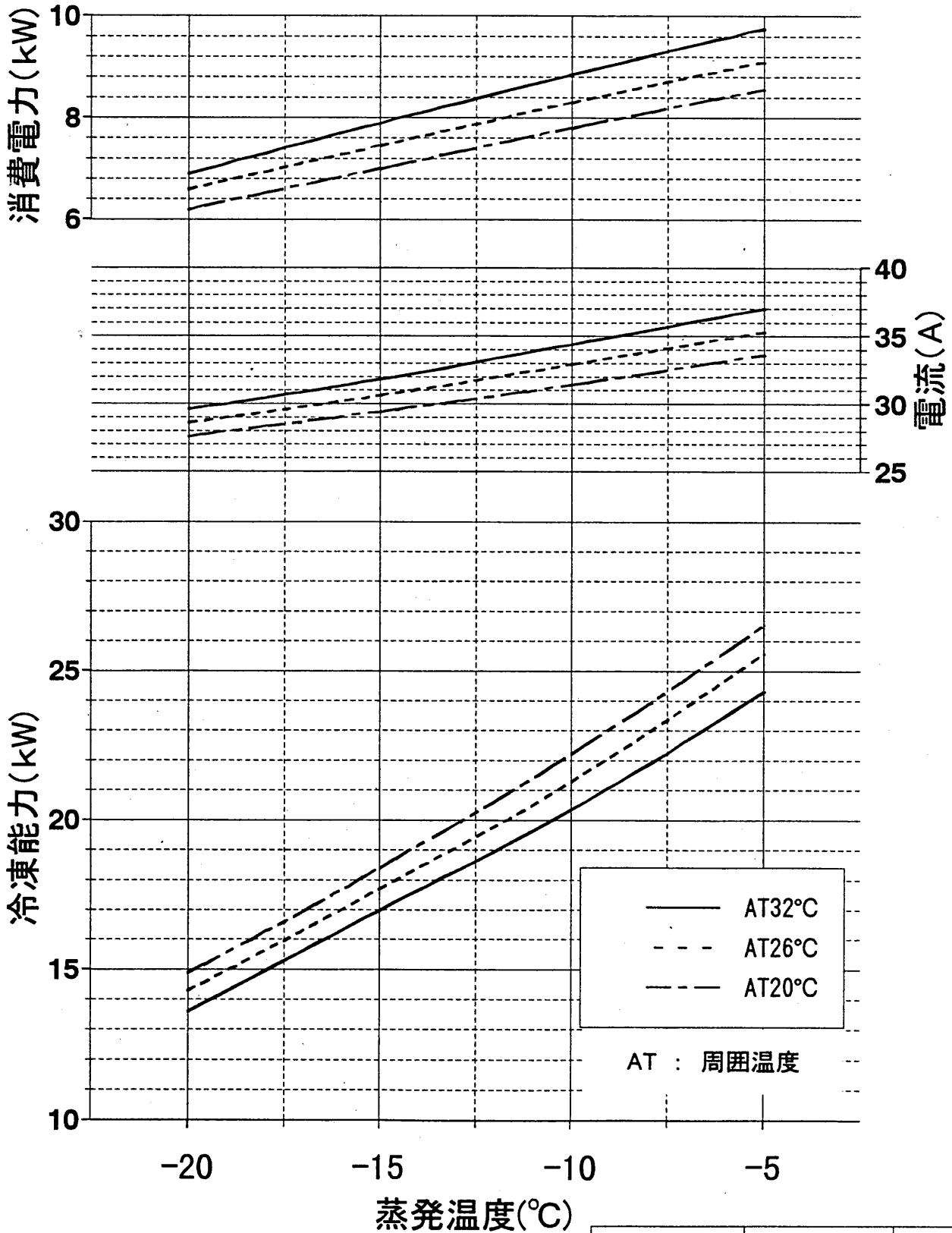


注：製品の仕様は改良のため、予告なく変更する場合があります。

	作成日付 ISSUED	改定日付 REVISED	TITLE
DIM. mm	1993-07-30	2005-08-11	一体空冷式半密閉形コンデンシクユニット冷媒回路図 ERA-F22C1・30C1・37C1・45C1・55C1・75C1
SCALE NTS	 三菱電機株式会社		DRW. NO. W846503
			REV. D PAGE 1/1

ERA-75(G)C(-BS)能力線図(50Hz)

電源 三相200V 吸入ガス温度 18°C
過冷却度 5K



作成	照査	検認
原井川 99-5-17	堀不丁	