

三菱電機株式会社

| | | | | | | | | | | | | | | | |
|---------|----|----|----|---------|---|---|---|---|---|---|---|---|---|---|-----------|
| 冷電技術ノート | 作成 | 山下 | 改定 | A | B | C | D | E | F | G | H | J | K | L | 内容一部改定 森川 |
| | 検認 | 阪上 | | 00-11-1 | | | | | | | | | | | |

コンデンシングユニット<中低温用>

一体空冷式<R22・スクロール>

| 項目 | 形名 | ERA-E22A(1) (-BS--BSG) | ERA-E30A (-BS--BSG) | ERA-E37A (-BS--BSG) | ERA-E45A (-BS--BSG) | ERA-E55A (-BS--BSG) |
|---------------|---------------------|---------------------------------|------------------------|------------------------|------------------------|------------------------|
| 呼称出力 | kW | 2.2 | 3.0 | 3.7 | 4.5 | 5.5 |
| 法定冷凍トン | トン | 1.2/1.4 | 1.6/1.9 | 1.9/2.3 | 2.4/2.9 | 2.9/3.3 |
| 吸入圧力飽和温度範囲 | °C | -45~-5 | | | | |
| 冷媒 | | R22 | | | | |
| 据付条件 | °C | 屋外設置・周囲温度 -15~+43 <注5> | | | | |
| 電源 | | 三相 200V 50/60Hz | | | | |
| 消費電力<注1> | kW | 2.9/3.4 | 3.7/4.6 | 4.2/5.1 | 5.4/6.6 | 6.1/7.8 |
| 運転電流<注1> | A | 10.3/11.4 | 12.7/14.3 | 15.0/17.3 | 18.3/21.1 | 20.8/25.3 |
| 力率<注1> | % | 81/86 | 84/93 | 81/85 | 85/90 | 85/88 |
| 始動電流 | A | 76/67 | 86/75 | 109/94 | 122/107 | 154/137 |
| 圧縮機形名 | | ZMJ055TB1 | ZMJ075TB | ZMJ092TB | ZMJ117TB1 | ZMJ138TD2 |
| 定格出力 | kW | 2.2 | 3.0 | 3.7 | 4.5 | 5.5 |
| 押しつけ量 | m ³ /h | 9.9/11.6 | 13.2/15.4 | 16.1/18.9 | 20.4/23.9 | 23.9/28.0 |
| クランクケースヒータ | W | 62 | | | | 72 |
| 冷媒種類 | | SUNISO 3GSD | | | | |
| 初期充填量 | 圧縮機 L | 2.3 | | 2.8 | | 4.2 |
| 油 | その他 L | - | | | | |
| 正規充填量<注2> | L | 1.3 | | 1.9 | | 2.8 |
| 凝縮器形式 | | プレートフィンチューブ式 | | | | |
| 送風機 | 電動機出力 W | 88 | 110 | 88+88 | | 110+110 |
| ファン径 | mm | φ490×1 | | | φ490×2 | |
| 風量 | m ³ /min | 54/56 | 60/66 | 96/103 | 110/115 | 118/129 |
| 凝縮圧力調整装置 | | 電子ファンコントローラ | | | | |
| 受液器 | 内容量 L | 6.5 | 13.2 | | | 17.0 |
| 可溶栓 | | 有<口径φ5<E55Aのみφ7.2>, 溶融温度82°C以下> | | | | |
| 容量制御 | | - | | | | |
| 始動方式 | | - | | | | |
| 高圧カット防止機能 | | - | | | | |
| 保護装置 | 高低圧圧力開閉器 | 有<高圧:機械式, 低圧:デジタル式> | | | | |
| | 電磁開閉器・熱動過電流継電器 | 有<21A設定> | 有<27A設定> | 有<27A設定> | 有<31A設定> | 有<38A設定> |
| | 温度開閉器(圧縮機・吐出管) | 有<OFF:145°C, ON100°C> | | | | |
| | 温度開閉器(圧縮機インナーサーモ) | 有<OFF:130°C, ON108°C> | | | | |
| | ヒューズ | 250V 5A×2, 6A | | | | |
| | 操作回路用 | 250V 15A | | | | |
| | 凝縮器送風機用 | 250V 15A | | | | |
| | 逆相防止器 | 有<基板組込> | | | | |
| | 油温検出保護 | - | | | 有 | |
| 内蔵品 | 圧力計 | 有<高圧> | | | | |
| | サクシオンアキュムレータ | 有<4L> | 有<9L> | | 有<12L> | |
| | 油分離器 | 有 | | | | |
| | ドライヤ | 有 | | | | |
| | サイトグラス | 有 | | | | |
| 付属部品 | | チェックジョイント、予備ヒューズ<5A・6A・15A> | | | | |
| 外装色 | | マンセル 5Y 8/1 | | | | |
| 外形寸法<高さ×幅×奥行> | mm | 1375×990×420 | | | | 1375×1190×420 |
| 質量 | kg | 146 | 155 | 161 | 163 | 215 |
| 製品質量 | kg | 143 | 152 | 158 | 160 | 211 |
| 配管寸法 | 吸入配管 mm | φ19.05S | | φ25.4S | | φ31.75S |
| | 液配管 mm | φ9.52S | | φ12.7S | | |
| | ホットガス配管 mm | - | | | φ15.88S | |
| 騒音<注4> | dB(A) | 46/47 | 47/48 | 47/48 | 48/49 | 50/51 |

注1. 測定条件は次の通りです。

周囲温度:32°C, 蒸発温度:-10°C, 吸入ガス温度:18°C, サブクール:5K

2. 正規充填量は圧縮機油面窓中心での油量を示します。

3. 配管寸法欄 記号F:フレア接続, 記号S:ロウ付接続

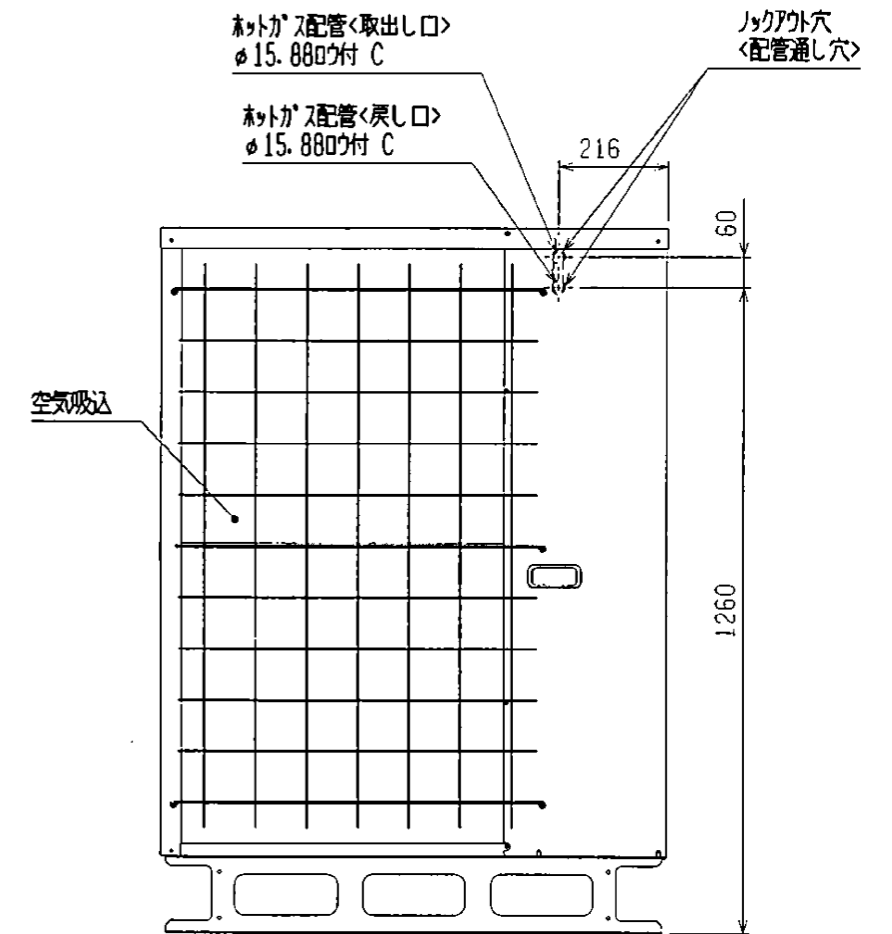
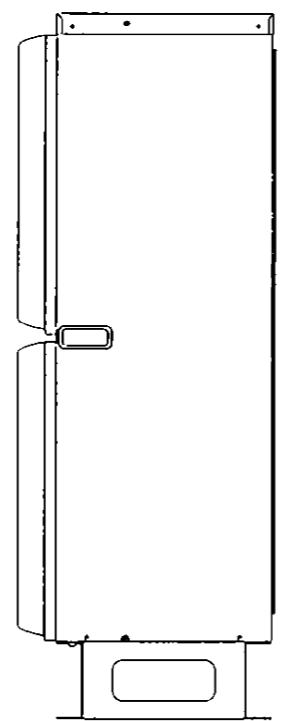
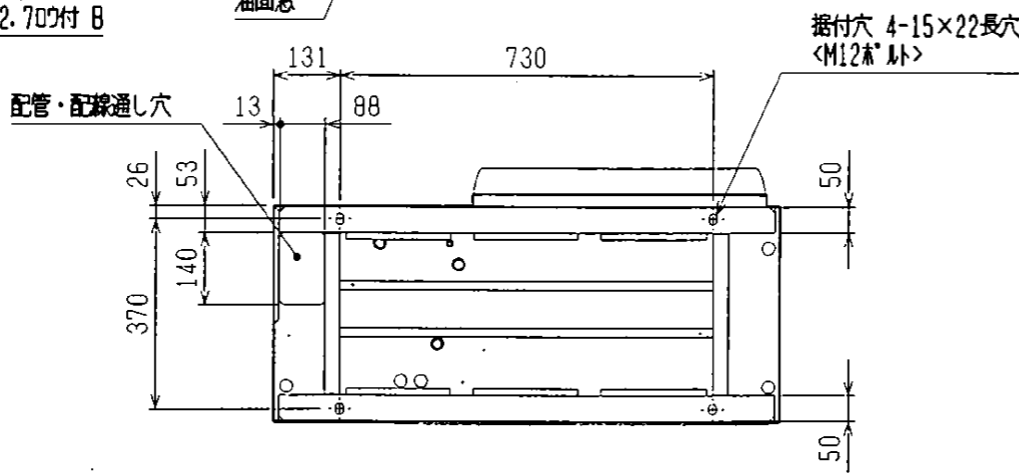
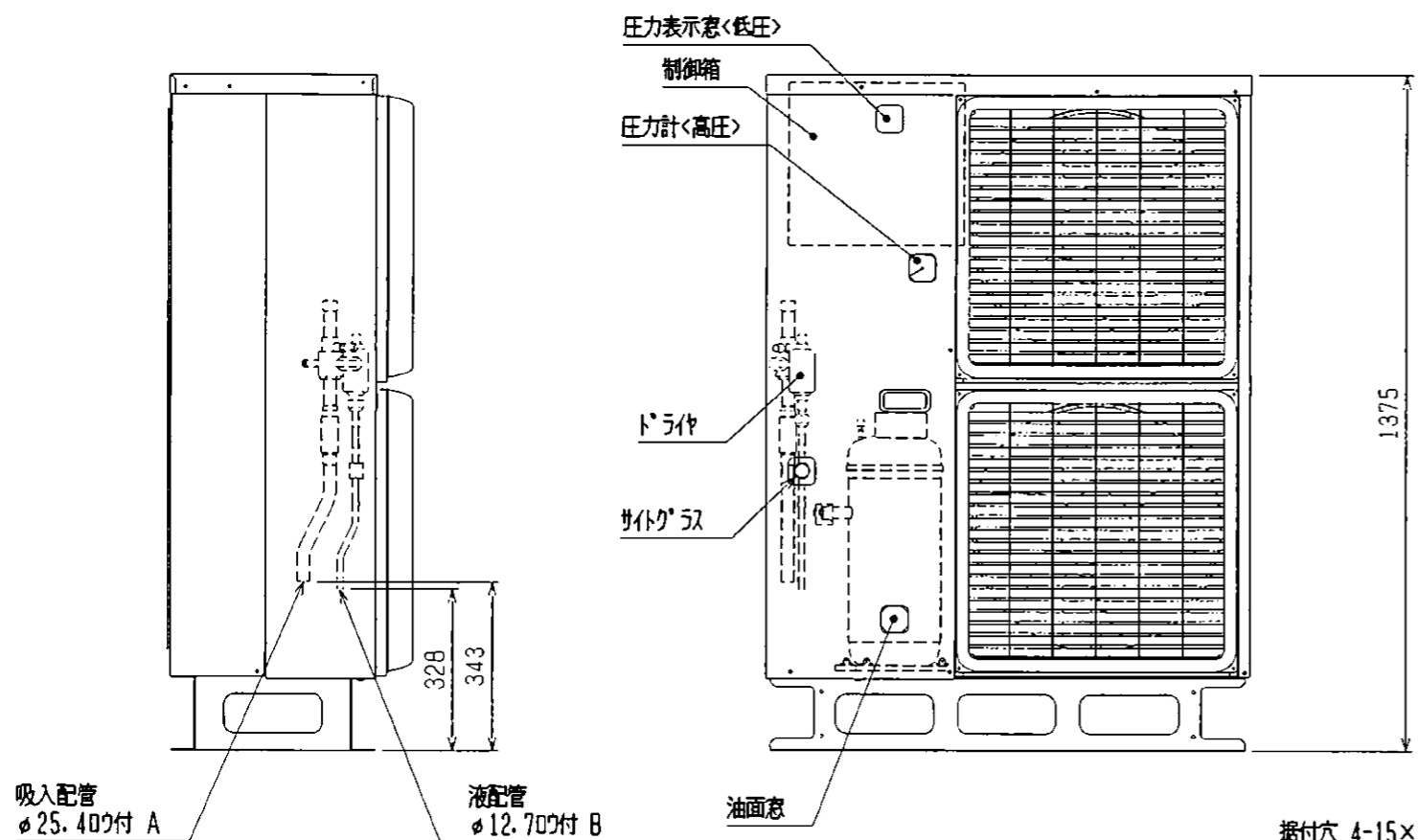
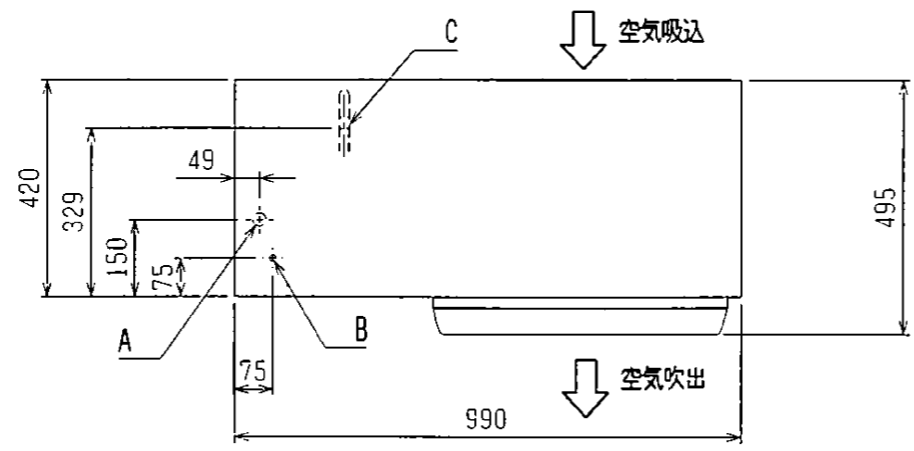
4. 騒音値の測定条件は次の通りです。

周囲温度:32°C, 蒸発温度:-15°C

測定場所:無響音室でユニット前面より距離 1m, 高さ 1m

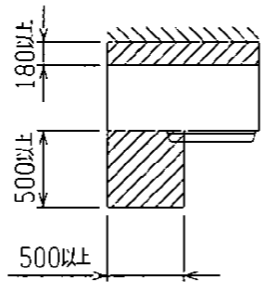
5. 設置条件により-15~+40になる場合があります。工事説明書、ハンドブック等をご確認ください。

6. 製品仕様は改良等のため、予告なしに変更する場合があります。



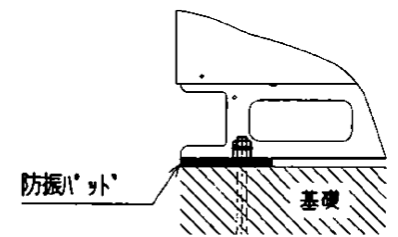
1. サービススペース

サービススペースには下記の寸法が必要になります。



2. 据付ネット

M12の据付ネットでユニットの据付足を4箇所強固に固定してください。(据付ネット、座金、ナットは現地手配です。)



※製品の仕様は改良のため、予告なく変更することがあります。

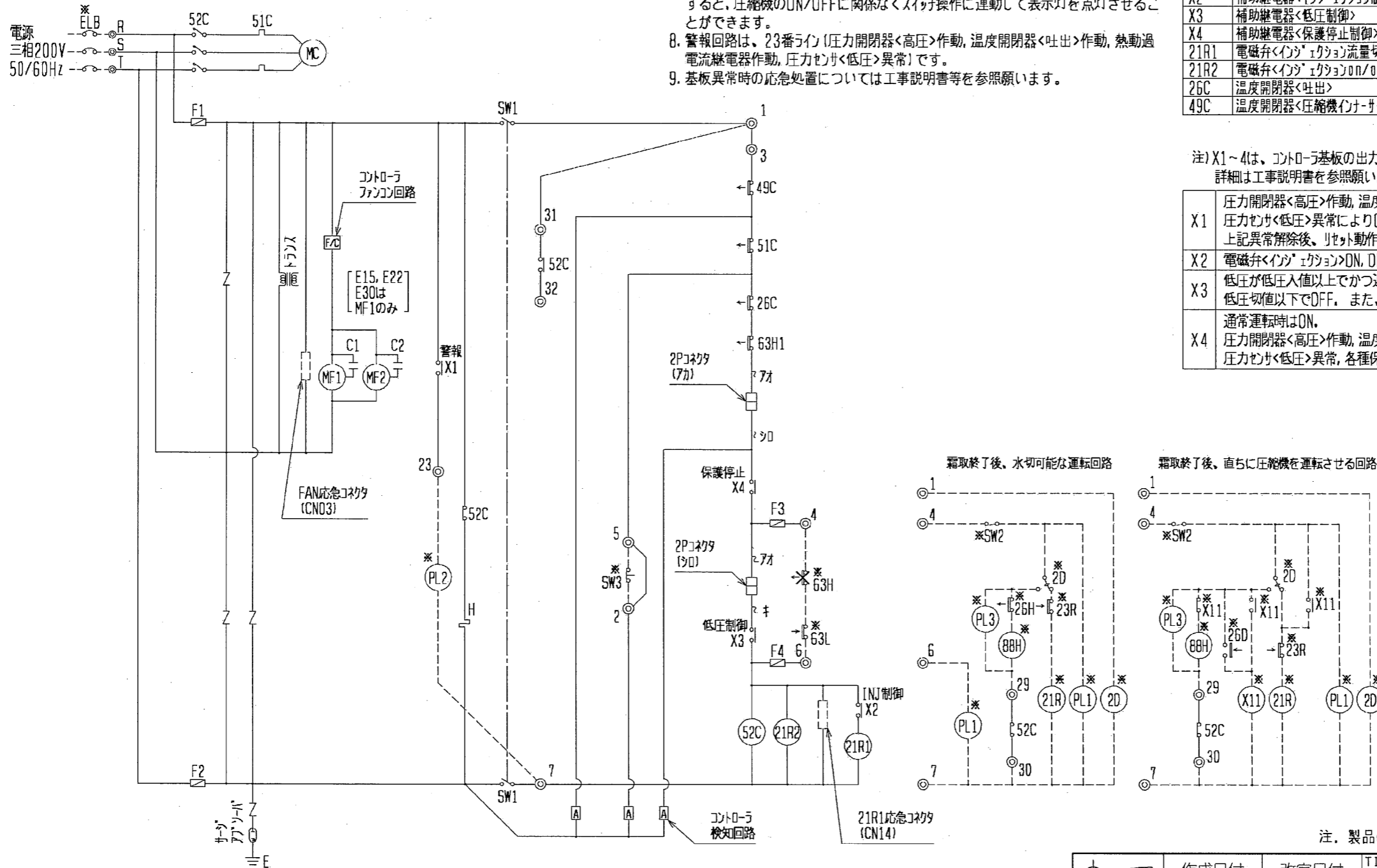
| | | | |
|-----------|----------------|-----------------|--|
| | 作成日付 ISSUED | 改定日付 REVISED | TITLE |
| | 2000-11-01 | 2004-11-18 | 一体空冷式スクロール形 コンプレッサユニット外形図 ERA-E37A(-BS・-BSG) |
| SCALE NTS | 三菱電機株式会社 | | DRW. NO. W641198 REV. F PAGE 1/1 |

- 注1. *印の機器は、現地手配となります。
 2. ---線は、現地配線となります。また回路はボックスタウン回路方式の場合を示します。
 3. 接点の矢印は、圧力・温度が上昇した時の接点動作方向を示します。
 4. SW2, SW3, PL1~3の現地手配機器は別途リコンポジットとして別売しています。
 SW3はモーメンタリ動作の押ボタンスイッチ限定です。
 (モーメンタリ動作スイッチ:ボタンを離すとON状態に戻るスイッチ)
 5. SW3を取付ける場合は、2~5間の配線は必ず取外してください。
 6. 52Cのb接点は、コンプレッサユニットと電熱器<霜取>の同時通電を防止するための回路です。
 複数のクーラを個別に運転する場合は、端子7と88Hを接続してください。
 7. PL1は端子7-6の間に接続すると、圧縮機のON/OFFに連動して表示灯が点灯します。SW2の後に接続すると、圧縮機のON/OFFに関係なくスイッチSW2の後に接続すると、圧縮機のON/OFFに関係なくスイッチ操作に連動して表示灯を点灯させることができます。
 8. 警報回路は、23番ライン(圧力開閉器<高圧>作動, 温度開閉器<吐出>作動, 熱動過電流継電器作動, 圧力センサ<低圧>異常)です。
 9. 基板異常時の応急処置については工事説明書等を参照願います。

| 記号 | 名称 | 記号 | 名称 |
|--------|--------------------------------------|------|---------------------|
| C1, C2 | コンプレッサ送風機用電動機 :E30, E22, E15はC1のみ | 51C | 熱動過電流継電器<圧縮機> |
| F1 | ヒューズ<送風機:15A> | 52C | 電磁開閉器<圧縮機> |
| F2 | ヒューズ<制御回路:6A> | 63H1 | 圧力開閉器<高圧> |
| F3 | ヒューズ<制御回路:5A> | *ELB | 漏電遮断器 |
| F4 | ヒューズ<制御回路:5A> | *PL1 | 表示灯<運転ミトリ> |
| H | 電熱器<クーラケース> | *PL2 | 表示灯<異常力カ> |
| MC | 圧縮機用電動機 | *PL3 | 表示灯<霜取 オルツ> |
| MF1, 2 | 送風機用電動機 :E30, E22, E15はMF1のみ | *SW2 | スイッチ<運転-停止:ボックスタウン> |
| SW1 | スイッチ<運転-停止> | *SW3 | スイッチ<異常リセット> |
| X1 | 補助継電器<警報出力> | *X11 | 補助継電器 |
| X2 | 補助継電器<インジェクション制御> | *2D | タイムスイッチ<霜取> |
| X3 | 補助継電器<低圧制御> | *21R | 電磁弁<液> |
| X4 | 補助継電器<保護停止制御> | *23R | 温度調節器<庫内> |
| 21R1 | 電磁弁<インジェクション流量切換> | *26D | 温度開閉器<霜取終了> |
| 21R2 | 電磁弁<インジェクションON/OFF> | *26H | 温度開閉器<過熱防止> |
| 26C | 温度開閉器<吐出> | *63L | 圧力開閉器<高圧:応急時の高圧制御> |
| 49C | 温度開閉器<圧縮機インサモ> | *88H | 圧力開閉器<低圧:応急時の低圧制御> |
| | | | 電磁接触器<電熱器> |

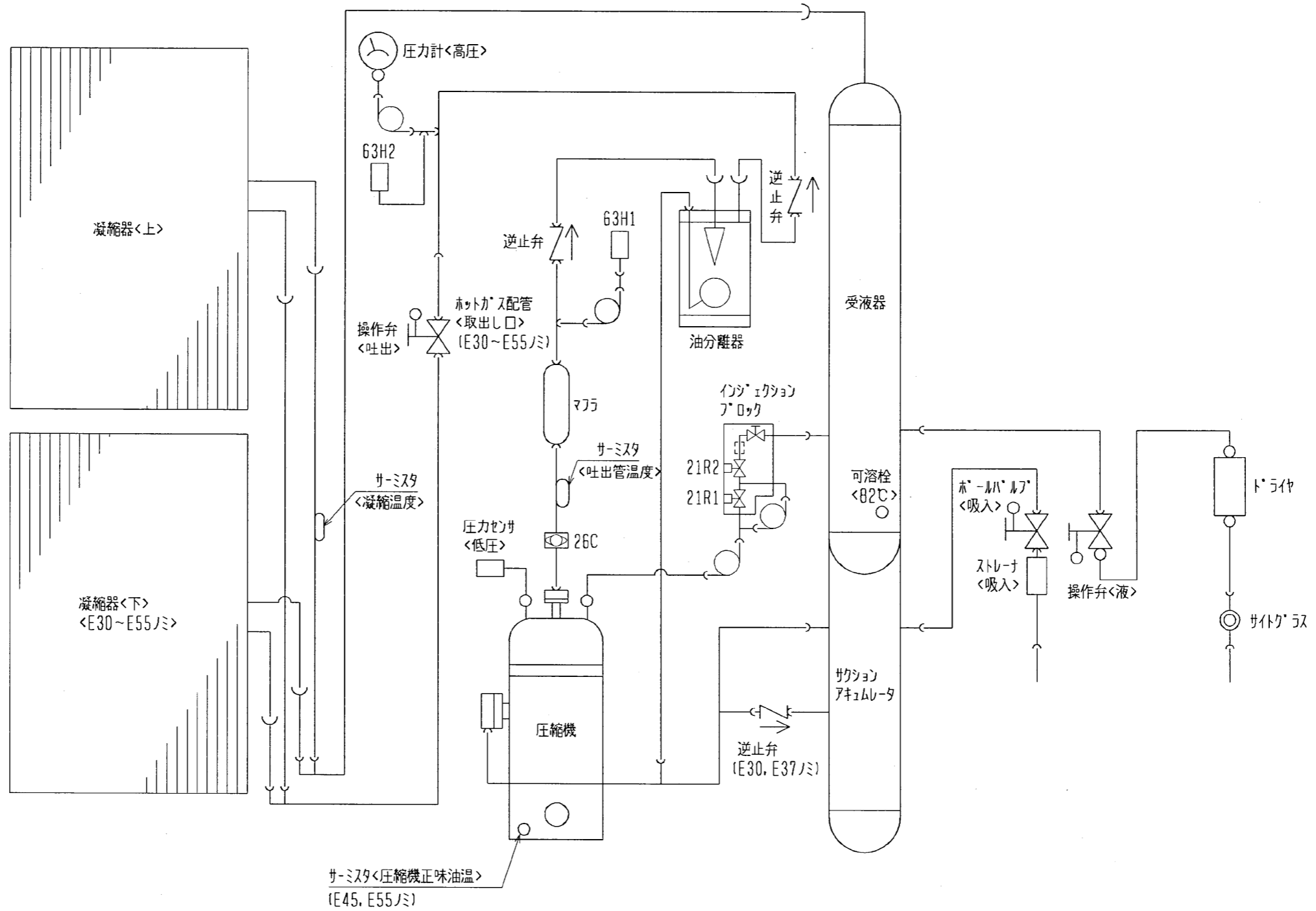
注) X1~4は、コントローラ基板の出力接点を示し、作動は次のとおりです。
 詳細は工事説明書を参照願います。

| | |
|----|---|
| X1 | 圧力開閉器<高圧>作動, 温度開閉器<吐出>作動, 熱動過電流継電器作動, 圧力センサ<低圧>異常によりON, 上記異常解除後、リセット動作<SW1またはSW3をOFF→ON>によりOFF。 |
| X2 | 電磁弁<インジェクション>ON, OFF制御 |
| X3 | 低圧が低圧入値以上でかつ遅延時間経過後にON, 低圧切値以下でOFF, また、圧力センサ<低圧>異常時はOFF。 |
| X4 | 通常運転時はON, 圧力開閉器<高圧>作動, 温度開閉器<吐出>作動, 熱動過電流継電器作動, 圧力センサ<低圧>異常, 各種保護停止時にOFF。 |



注. 製品の仕様は改良のため、予告なく変更する場合があります。

| | | | |
|-----------|----------------|-----------------|--|
| | 作成日付 ISSUED | 改定日付 REVISED | TITLE 一体空冷式スクロール形コンプレッサユニット電気回路図 ERA-E15AR1-E22A(1)-E30A-E37A E45A-E55A(1-BS)-BSG |
| DIM mm | 2000-10-04 | 2005-07-06 | |
| SCALE NTS | 三菱電機株式会社 | | DRW. NO. W641153 |
| | | | REV. L PAGE 2/2 |



| 図中記号 | 機器名称 | 作動値 |
|---------|---------------------|-------------------------|
| 26C | 温度開閉器<吐出> | 100℃ ON, 145℃ OFF |
| 63H1 | 圧力開閉器<高圧> | 2.55MPa OFF, 2.06MPa ON |
| 63H2 | 圧力開閉器<ファンコンパ-ョクアップ> | 1.67MPa OFF, 2.06MPa ON |
| 21R1, 2 | 電磁弁<インジェクション> | 通電時 OPEN |

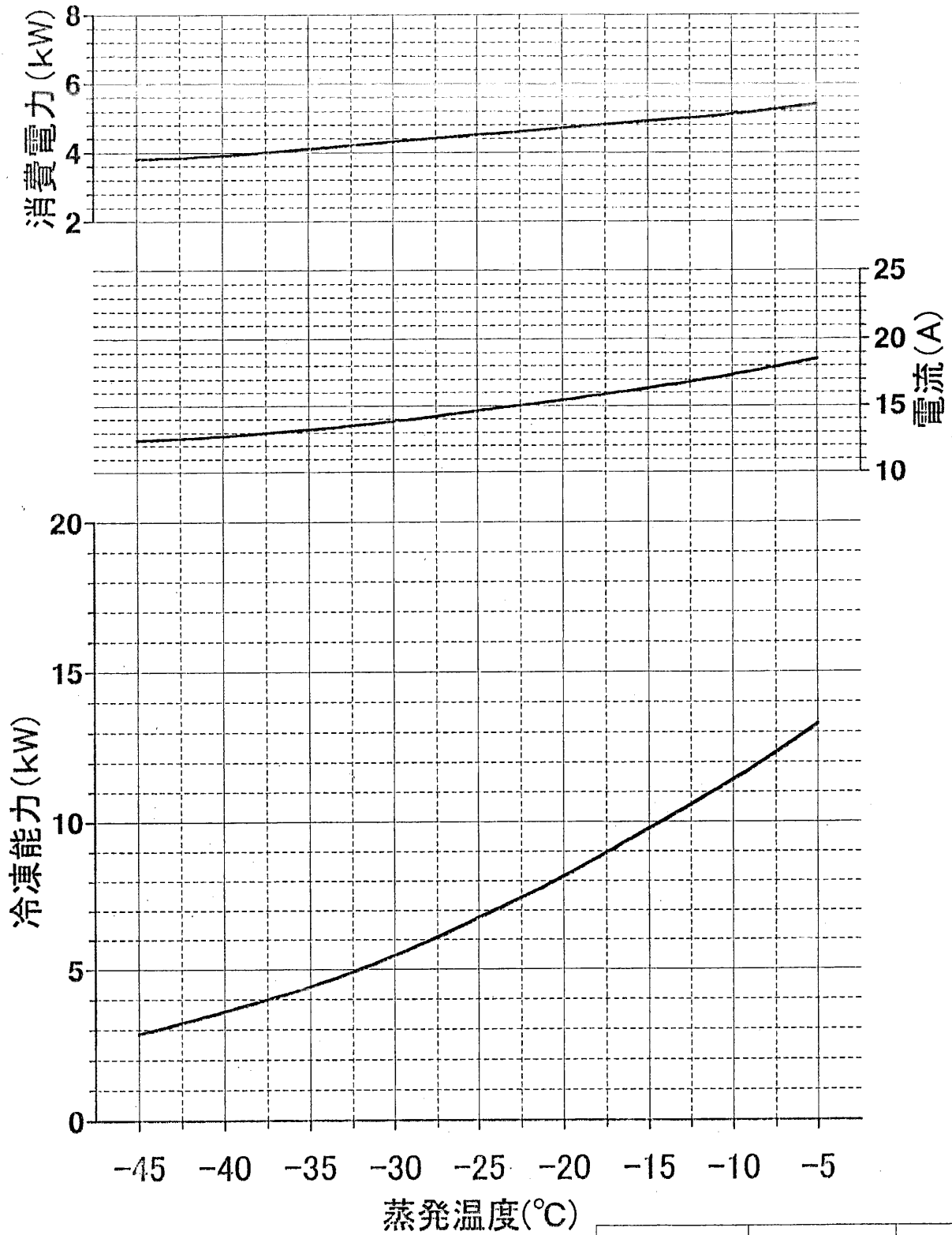
注: 製品の仕様は改良のため、予告なく変更する場合があります。

| DIM. mm | 作成日付 | 改定日付 | TITLE |
|-----------|------------------|------------|---|
| | ISSUED | REVISED | |
| SCALE NTS | 2001-06-20 | 2005-08-11 | 一体空冷式スクロールコンデンサユニット冷媒回路図 ERA-E15AR1・E22A(1)・E30A・E37A E45A・E55A(-BS・-BSG) |
| | DRW. NO. W643763 | | REV. D PAGE 1/1 |

三菱電機株式会社

ERA-E37A(-BS·-BSG)能力線図(60Hz)

電源 三相200V 吸入ガス温度 18°C
 周囲温度 32°C 過冷却度 5K



| 作成 | 照査 | 検認 |
|---------|----|----|
| 西本 | | |
| 02-2-15 | | |