

三菱電機株式会社

冷電技術ノート	作成	山下	改定	A	B	C	D	E	F	G	H	J	K	L	内容一部改定 森川
	検認	阪上		00-11-1											

コンデンシングユニット<中低温用>

一体空冷式<R22・スクロール>

項目	形名	ERA-E22A(1) (-BS--BSG)	ERA-E30A (-BS--BSG)	ERA-E37A (-BS--BSG)	ERA-E45A (-BS--BSG)	ERA-E55A (-BS--BSG)
呼称出力	kW	2.2	3.0	3.7	4.5	5.5
法定冷凍トン	トン	1.2/1.4	1.6/1.9	1.9/2.3	2.4/2.9	2.9/3.3
吸入圧力飽和温度範囲	°C	-45~-5				
冷媒		R22				
据付条件	°C	屋外設置・周囲温度 -15~+43 <注5>				
電源		三相 200V 50/60Hz				
消費電力<注1>	kW	2.9/3.4	3.7/4.6	4.2/5.1	5.4/6.6	6.1/7.8
運転電流<注1>	A	10.3/11.4	12.7/14.3	15.0/17.3	18.3/21.1	20.8/25.3
力率<注1>	%	81/86	84/93	81/85	85/90	85/88
始動電流	A	76/67	86/75	109/94	122/107	154/137
圧縮機形名		ZMJ055TB1	ZMJ075TB	ZMJ092TB	ZMJ117TB1	ZMJ138TD2
定格出力	kW	2.2	3.0	3.7	4.5	5.5
押しつけ量	m ³ /h	9.9/11.6	13.2/15.4	16.1/18.9	20.4/23.9	23.9/28.0
クランクケースヒータ	W	62				72
冷媒種類		SUNISO 3GSD				
初期充填量	圧縮機	L 2.3		2.8		4.2
油	その他	L -				
正規充填量<注2>	L	1.3		1.9		2.8
凝縮器形式		プレートフィンチューブ式				
送風機	電動機出力	W 88	110	88+88		110+110
風量	ファン径	mm φ490×1		φ490×2		
凝縮器	風量	m ³ /min 54/56	60/66	96/103	110/115	118/129
受液器	内容量	L 6.5	13.2			17.0
容量制御	可溶栓	有<口径φ5<E55Aのみφ7.2>, 溶融温度82°C以下>				
始動方式		-				
高圧カット防止機能		-				
保護装置	高低圧圧力開閉器	有<高圧:機械式, 低圧:デジタル式>				
	電磁開閉器・熱動過電流継電器	有<21A設定>	有<27A設定>	有<27A設定>	有<31A設定>	有<38A設定>
	温度開閉器(圧縮機・吐出管)	有<OFF:145°C, ON100°C>				
	温度開閉器(圧縮機インナーサーモ)	有<OFF:130°C, ON108°C>				
	ヒューズ	250V 5A×2, 6A				
	逆相防止器	250V 15A				
	油温検出保護	有<基板組込>			有	
内蔵品	圧力計	有<高圧>				
	サクシオンアキュムレータ	有<4L>	有<9L>		有<12L>	
	油分離器	有				
	ドライヤ	有				
	サイトグラス	有				
付属部品		チェックジョイント、予備ヒューズ<5A・6A・15A>				
外装色		マンセル 5Y 8/1				
外形寸法<高さ×幅×奥行>	mm	1375×990×420				1375×1190×420
質量	kg	146	155	161	163	215
	kg	143	152	158	160	211
配管寸法	吸入配管	mm φ19.05S	φ25.4S		φ31.75S	
	液配管	mm φ9.52S	φ12.7S			
	ホットガス配管	mm -	φ15.88S		φ19.05S	
騒音<注4>	dB(A)	46/47	47/48	47/48	48/49	50/51

注1. 測定条件は次の通りです。

周囲温度:32°C, 蒸発温度:-10°C, 吸入ガス温度:18°C, サブクール:5K

2. 正規充填量は圧縮機油面窓中心での油量を示します。

3. 配管寸法欄 記号F:フレア接続, 記号S:ロウ付接続

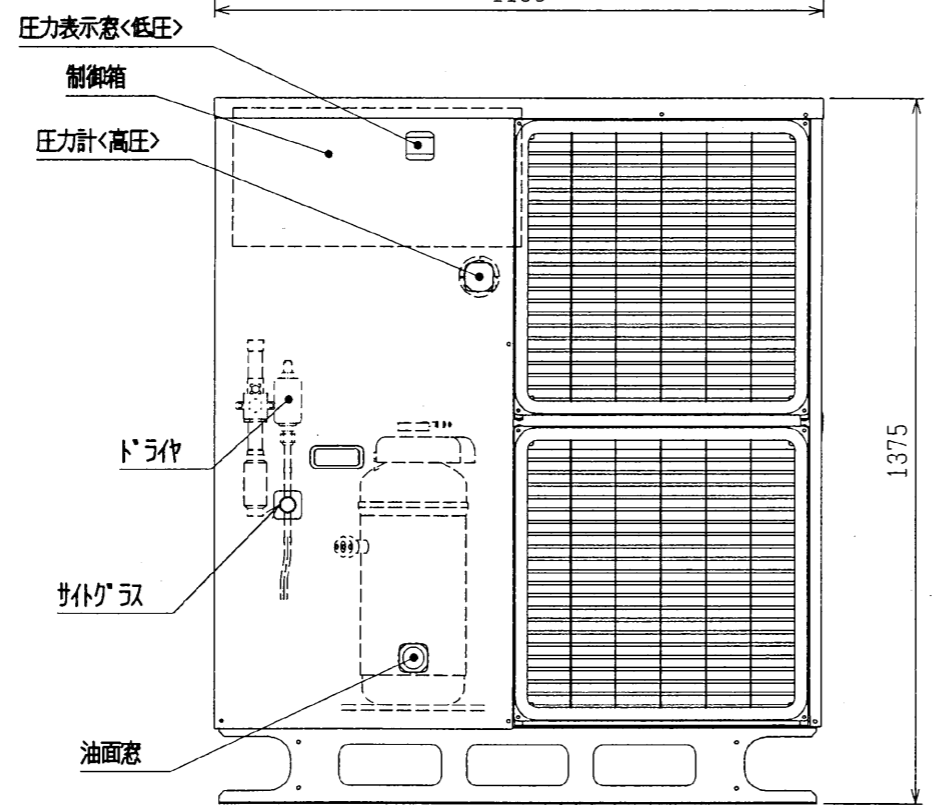
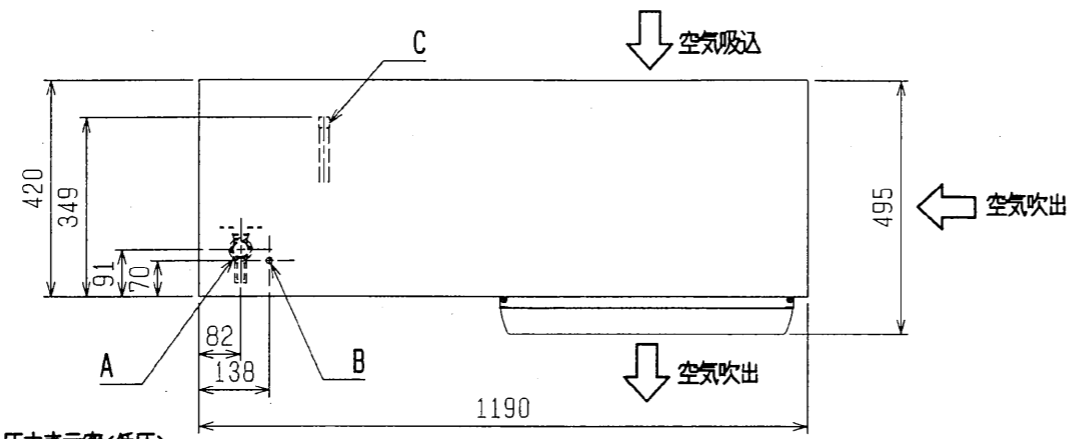
4. 騒音値の測定条件は次の通りです。

周囲温度:32°C, 蒸発温度:-15°C

測定場所:無響音室でユニット前面より距離1m, 高さ1m

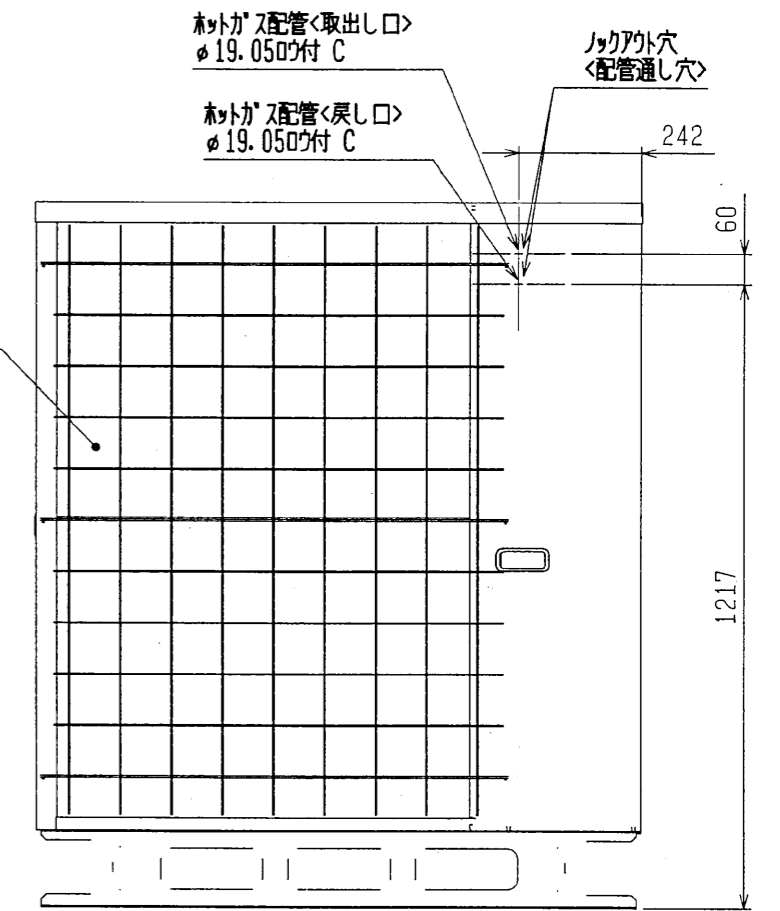
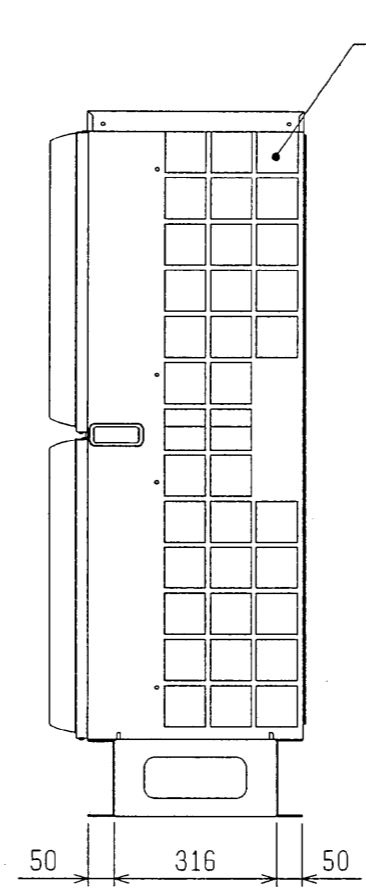
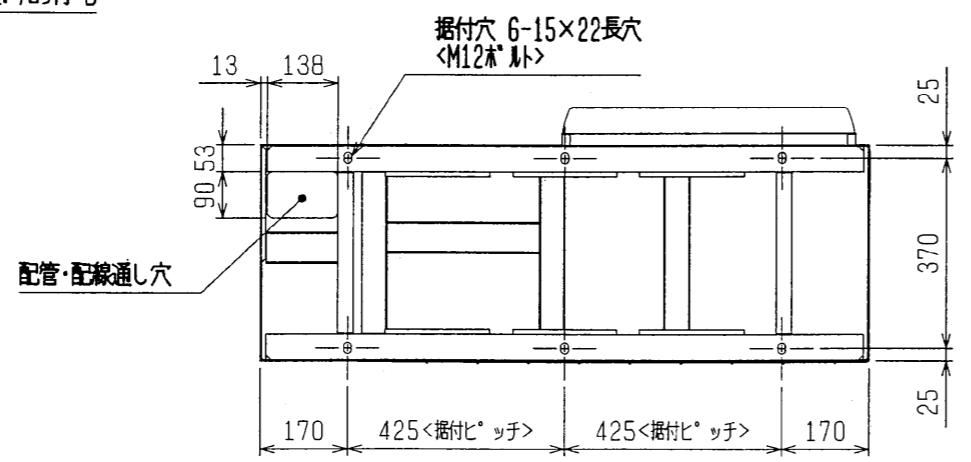
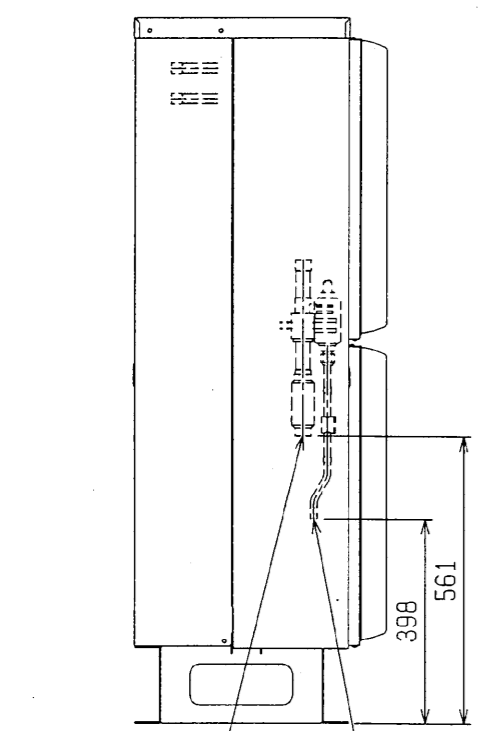
5. 設置条件により-15~+40になる場合があります。工事説明書、ハンドブック等をご確認ください。

6. 製品仕様は改良等のため、予告なしに変更する場合があります。

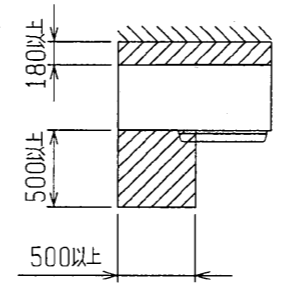


吸入配管
φ31.750付 A

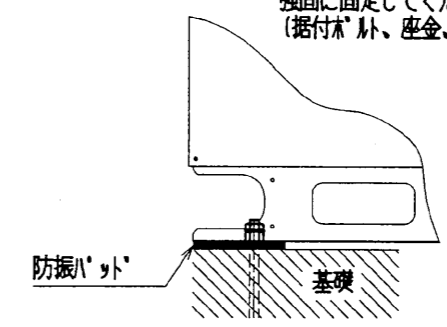
液配管
φ12.70付 B



1. サービススペース
サービススペースには下図の寸法が必要になります。



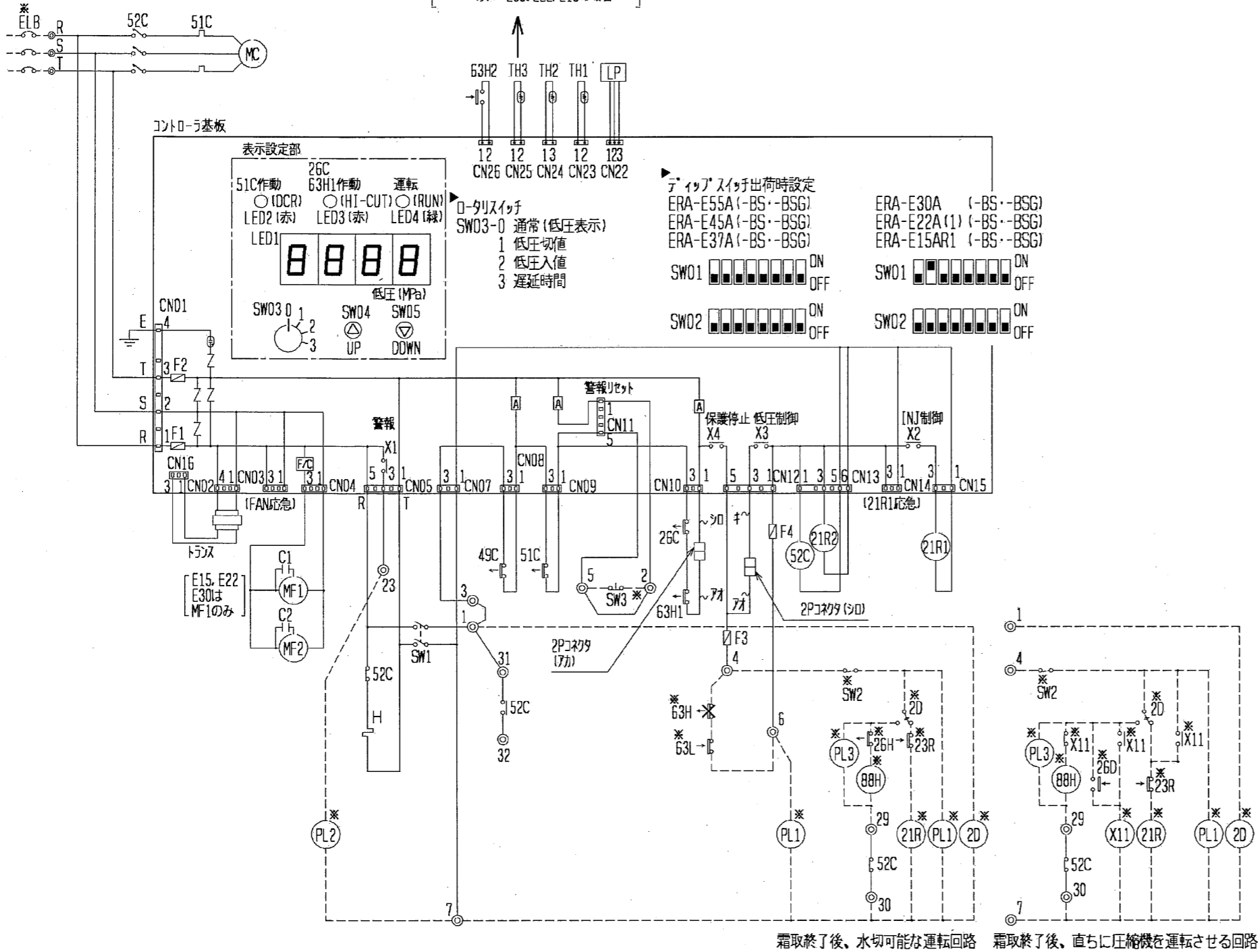
2. 据付ボルト
M12の据付ボルトでユニットの据付足を6か所強固に固定してください。
(据付ボルト、座金、ナットは現地手配です。)



注. 製品の仕様は改良のため、予告なく変更することがあります。

	作成日付 ISSUED	改定日付 REVISED	TITLE 一体空冷式スクロール形 コンデンスユニット外形図 ERA-E55A(-BS・-BSG)		
	DIM. mm	2001-05-24	2004-10-22	DRW. NO. W643736	REV. D
SCALE NTS	三菱電機株式会社			PAGE 1/1	

電源
三相200V
50/60Hz



- 注1. ※印の機器は、現地手配となります。
 2. ---線は、現地配線となります。また回路はボツボツの回路方式の場合を示します。
 3. 接点の矢印は、圧力・温度が上昇した時の接点動作方向を示します。
 4. SW2, SW3, PL1~3の現地手配機器は別途圧コネクタとして別売しています。SW3はモーメンタリ動作の押ボツタンススイッチ限定です。(モーメンタリ動作スイッチボツタンスを離すとON状態に戻るスイッチ)
 5. SW3を取付ける場合は、2~5間の配線は必ず取り外してください。
 6. 52Cのb接点は、コンデンサユニットと電熱器<霜取>の同時通電を防止するための回路です。複数個のクーラを個別に運転する場合は、端子7と88Hを接続してください。
 7. PL1は端子7-6の間に接続すると、圧縮機のON/OFFに連動して表示灯が点灯します。SW2の後に接続すると、圧縮機のON/OFFに関係なくスイッチSW2の後に接続すると、圧縮機のON/OFFに関係なくスイッチ操作に連動して表示灯を点灯させることができます。
 8. 警報回路は、23番ライン(圧力開閉器<高圧>作動, 温度開閉器<吐出>作動, 熱動過電流継電器作動, 圧力センサ<低圧>異常)です。
 9. 基板異常時の応急処置については工事説明書等を参照願います。
 10. LED表示されるIラコード表を下表に記載します。

記号	名称
C1, C2	コンデンサ<送風機用電動機> :E30, E22, E15はC1のみ
F1	ヒューズ<送風機:15A>
F2	ヒューズ<制御回路:6A>
F3	ヒューズ<制御回路:5A>
F4	ヒューズ<制御回路:5A>
H	電熱器<クーラケース>
MC	圧縮機用電動機
MF1, 2	送風機用電動機 :E30, E22, E15はMF1のみ
R	抵抗<E37のみ>
SW1	スイッチ<運転-停止>
TH1	サミタ<凝縮温度>
TH2	サミタ<吐出管温度>
TH3	サミタ<圧縮機正味油温> :E55, E45のみ
LP	圧力センサ<低圧>
X1	補助継電器<警報出力>
X2	補助継電器<インバクタ制御>
X3	補助継電器<低圧制御>
X4	補助継電器<保護停止制御>
21R1	電磁弁<インバクタ>流量切換
21R2	電磁弁<インバクタ>ON/OFF
26C	温度開閉器<吐出>
49C	温度開閉器<圧縮機インバータ>
51C	熱動過電流継電器<圧縮機>
52C	電熱器<圧縮機>
63H1	圧力開閉器<高圧>
63H2	圧力開閉器<ファンコンプレッサ>
※ELB	漏電遮断器
※PL1	表示灯<運転ミトリ>
※PL2	表示灯<異常アラ>
※PL3	表示灯<霜取アラ>

記号	名称
※SW2	スイッチ<運転-停止:ボツボツ>
※SW3	スイッチ<異常リセット>
※X11	補助継電器
※2D	タイムスイッチ<霜取>
※21R	電磁弁<液>
※23R	温度調節器<庫内>
※26D	温度開閉器<霜取終了>
※26H	温度開閉器<過熱防止>
※63H	圧力開閉器<高圧:応急時の高圧制御>
※63L	圧力開閉器<低圧:応急時の低圧制御>
※88H	電磁接触器<電熱器>

Iラコード対応表

コード	Iラ内容
E00	電源異常<電源同期信号異常>
E01	電源異常<逆相>
E03	高圧力差保護作動
E05	吐出昇温防止保護作動
E06	圧力センサ<低圧>異常
E07	サミタ<吐出管温度>異常
E08	サミタ<凝縮温度>異常
E10	サミタ<圧縮機正味油温>異常 :E55, E45のみ
E11	液バツカ保護作動 :E55, E45のみ
E12	高温異常 :E55, E45のみ
※E13	熱動過電流継電器作動
※E14	圧力開閉器<高圧>作動 温度開閉器<吐出>作動
※E15	瞬停保護

※E13, E14, E15は異常履歴表示のための識別記号で通常はデシタル表示しません。

注. 製品の仕様は改良のため、予告なく変更する場合があります。

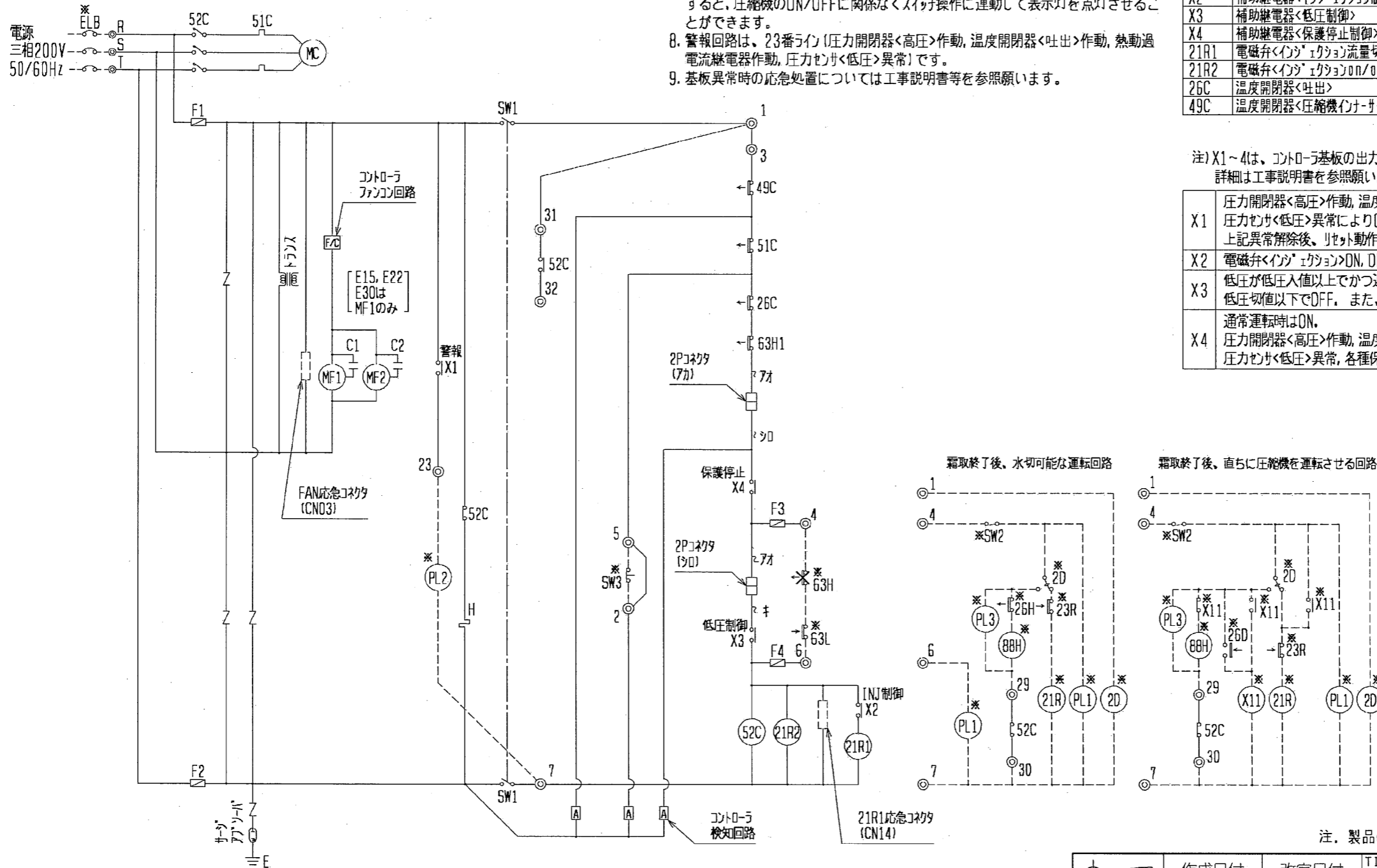
作成日付 ISSUED	改定日付 REVISED	TITLE	
		一体空冷式スクロール形コンデンサユニット電気回路図 ERA-E15AR1・E22A(1)・E30A・E37A E45A・E55A(-BS-BSG)	
DIM mm	2000-10-04	2005-07-06	REV. PAGE
SCALE NTS	三菱電機株式会社		DRW. NO. W641153
			REV. PAGE L 1/2

- 注1. *印の機器は、現地手配となります。
 2. ---線は、現地配線となります。また回路はボツァ'タ'ウ回路方式の場合を示します。
 3. 接点の矢印は、圧力・温度が上昇した時の接点動作方向を示します。
 4. SW2, SW3, PL1~3の現地手配機器は別途Eコンボ'ツ'スとして別売しています。
 SW3はモーメンタリ動作の押ボ'ツ'ススイッチ限定です。
 (モーメンタリ動作スイッチ:ボ'ツ'ンを離すとON状態に戻るスイッチ)
 5. SW3を取付ける場合は、2~5間の配線は必ず取外してください。
 6. 52Cのb接点は、コンテ'ン'ク'ユニットと電熱器<霜取>の同時通電を防止するための回路です。
 複数のクー'ラ'を個別に運転する場合は、端子7と88Hを接続してください。
 7. PL1は端子7-6の間に接続すると、圧縮機のON/OFFに連動して表示灯が点灯します。SW2の後に接続すると、圧縮機のON/OFFに関係なくスイッチSW2の後に接続すると、圧縮機のON/OFFに関係なくスイッチ操作に連動して表示灯を点灯させることができます。
 8. 警報回路は、23番ライン(圧力開閉器<高圧>作動, 温度開閉器<吐出>作動, 熱動過電流継電器作動, 圧力センサ<低圧>異常)です。
 9. 基板異常時の応急処置については工事説明書等を参照願います。

記号	名称	記号	名称
C1, C2	コンテ'ン'ク'送風機用電動機 :E30, E22, E15はC1のみ	51C	熱動過電流継電器<圧縮機>
F1	ヒューズ<送風機:15A>	52C	電磁開閉器<圧縮機>
F2	ヒューズ<制御回路:6A>	63H1	圧力開閉器<高圧>
F3	ヒューズ<制御回路:5A>	*ELB	漏電遮断器
F4	ヒューズ<制御回路:5A>	*PL1	表示灯<運転ミ'ドリ>
H	電熱器<クー'ラ'ケース>	*PL2	表示灯<異常力>
MC	圧縮機用電動機	*PL3	表示灯<霜取 オ'ル'ジ'>
MF1, 2	送風機用電動機 :E30, E22, E15はMF1のみ	*SW2	スイッチ<運転-停止:ボ'ツ'タ'ウ>
SW1	スイッチ<運転-停止>	*SW3	スイッチ<異常リセット>
X1	補助継電器<警報出力>	*X11	補助継電器
X2	補助継電器<イン'ェク'ション制御>	*2D	タイムスイッチ<霜取>
X3	補助継電器<低圧制御>	*21R	電磁弁<液>
X4	補助継電器<保護停止制御>	*23R	温度調節器<庫内>
21R1	電磁弁<イン'ェク'ション流量切換>	*26D	温度開閉器<霜取終了>
21R2	電磁弁<イン'ェク'ションON/OFF>	*26H	温度開閉器<過熱防止>
26C	温度開閉器<吐出>	*63H	圧力開閉器<高圧:応急時の高圧制御>
49C	温度開閉器<圧縮機イン'ァ'モ>	*63L	圧力開閉器<低圧:応急時の低圧制御>
		*88H	電磁接触器<電熱器>

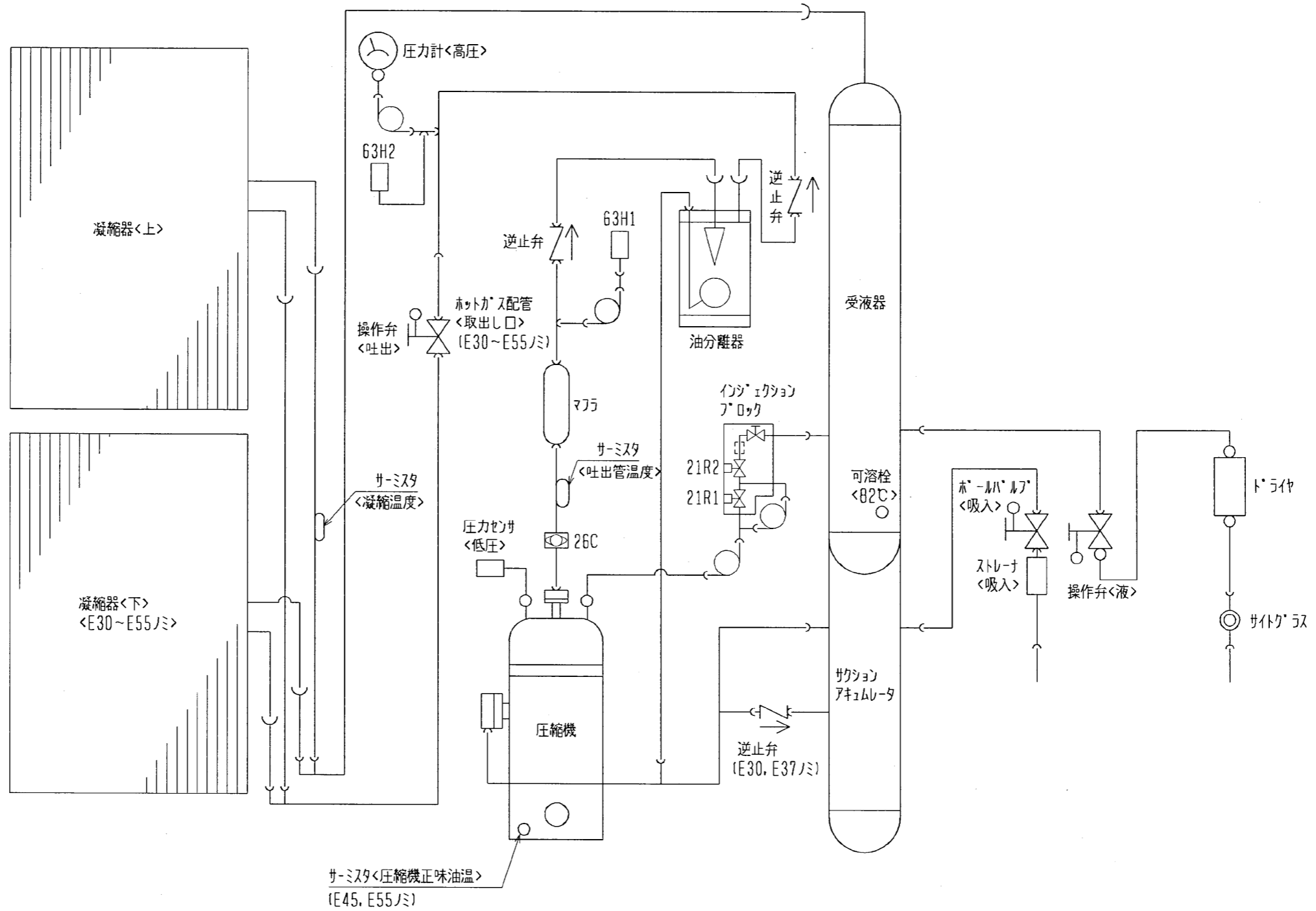
注) X1~4は、コント'ロ'基板の出力接点を示し、作動は次のとおりです。
 詳細は工事説明書を参照願います。

X1	圧力開閉器<高圧>作動, 温度開閉器<吐出>作動, 熱動過電流継電器作動, 圧力センサ<低圧>異常によりON, 上記異常解除後、リセット動作<SW1またはSW3をOFF→ON>によりOFF。
X2	電磁弁<イン'ェク'ション>ON, OFF制御
X3	低圧が低圧入値以上でかつ遅延時間経過後にON, 低圧切値以下でOFF, また、圧力センサ<低圧>異常時はOFF。
X4	通常運転時はON, 圧力開閉器<高圧>作動, 温度開閉器<吐出>作動, 熱動過電流継電器作動, 圧力センサ<低圧>異常, 各種保護停止時にOFF。



注. 製品の仕様は改良のため、予告なく変更する場合があります。

	作成日付 ISSUED	改定日付 REVISED	TITLE 一体空冷式スク'ル'形コンテ'ン'ク'ユニット電気回路図 ERA-E15AR1-E22A(1)-E30A-E37A E45A-E55A(1-BS)-BSG
DIM mm	2000-10-04	2005-07-06	
SCALE NTS	三菱電機株式会社		DRW. NO. W641153
			REV. L PAGE 2/2



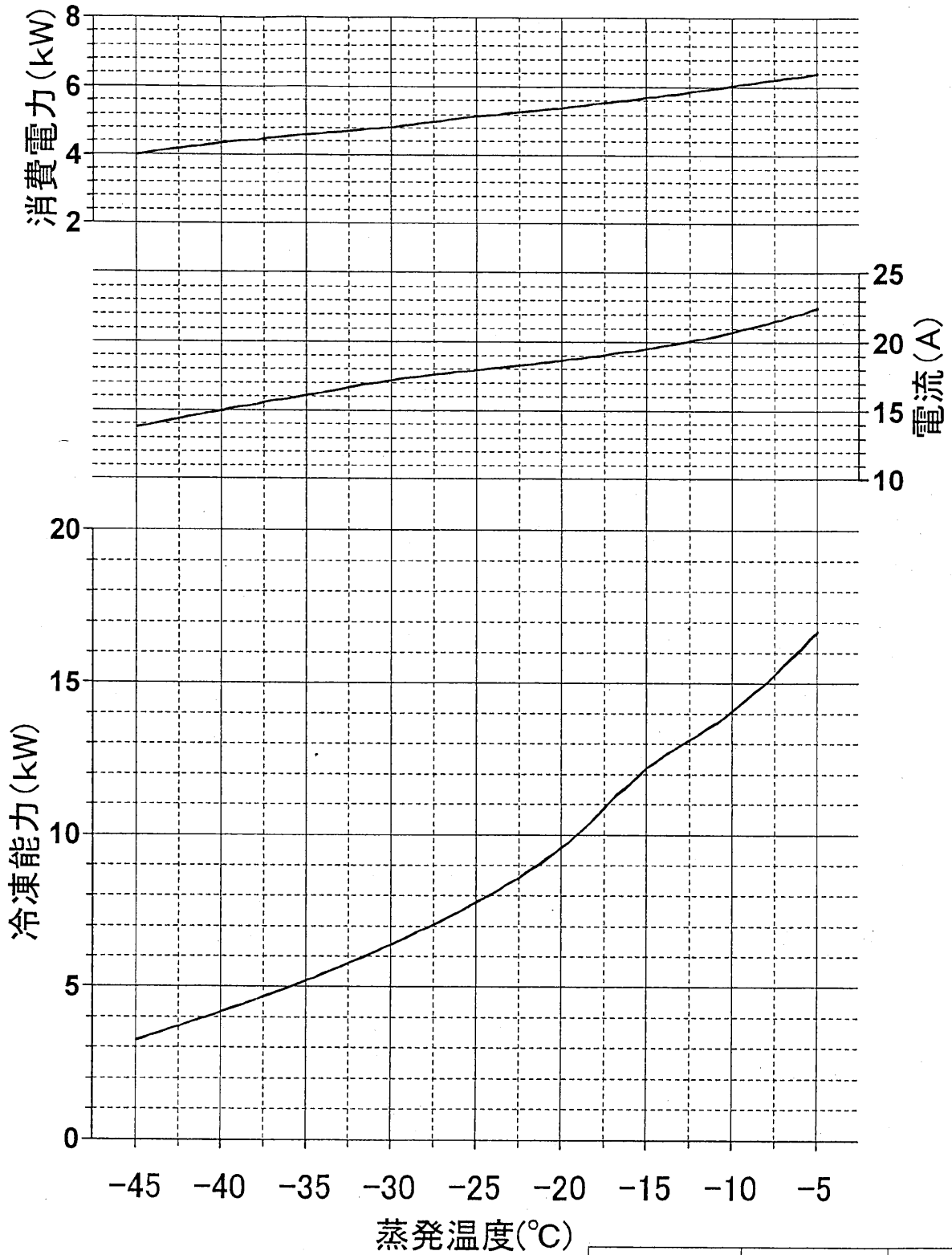
図中記号	機器名称	作動値
26C	温度開閉器<吐出>	100℃ ON, 145℃ OFF
63H1	圧力開閉器<高圧>	2.55MPa OFF, 2.06MPa ON
63H2	圧力開閉器<ファンコンパ-ョクアップ>	1.67MPa OFF, 2.06MPa ON
21R1, 2	電磁弁<インジェクション>	通電時 OPEN

注:製品の仕様は改良のため、予告なく変更する場合があります。

作成日付 ISSUED	改定日付 REVISED	TITLE
2001-06-20	2005-08-11	一体空冷式スクロールコンデンサユニット冷媒回路図 ERA-E15AR1・E22A(1)・E30A・E37A E45A・E55A(-BS・-BSG)
SCALE NTS	三菱電機株式会社	DRW. NO. W643763
	REV. D	PAGE 1/1

ERR-E55AK/ERA-E55A(-BS·-BSG)能力線図(50Hz)

電源 三相200V 吸入ガス温度 18°C
 周囲温度 32°C 過冷却度 5K



作成	照査	検認
02-10-16		

三菱電機株式会社

作成	森川、奥村	改定	A	東、貴志、奥村	B	森川、	
検認	杉本 01-6-21			杉本 2001/2/11		05-4-11	

耐(重)塩害仕様書

◆適用: この仕様書は、次の環境汚染地域にコンデンサユニット(室外機)を据え付ける場合に適用します。

1. 適用機種

- A) 耐塩害仕様
ERA-E-BS形 (全密閉形スクロール式)
- B) 耐重塩害仕様
ERA-E-BSG形 (全密閉形スクロール式)

2. 適用環境

- A) 耐塩害仕様
潮風には当たらないがその雰囲気にあるような場所。
■具体的には
 - ① 室外機が雨で洗われる場所。
 - ② 潮風の当たらないところ。
 - ③ 室外機の設置場所から海までの距離が約300mを超え1km以内。
 - ④ 室外機が建物の影になる場所。
 - B) 耐重塩害仕様
潮風の影響を受ける場所。ただし、塩分を含んだ水が直接機器にはかからないものとする。
■具体的には
 - ① 室外機に雨があまりかからない場所。
 - ② 潮風が直接当たるところ。
 - ③ 室外機の設置場所から海までの距離が約300m以内。
 - ④ 室外機が建物の表(海岸面)になる場所。
 - ⑤ 室外機設置場所のトタン屋根、ベランダの鉄製部の塗り替えが多い場所。
- 海岸からの設置距離目安(設置環境により条件が変わります。)

① 直接潮風が当たるところ

	設置距離目安			備考
	300m	500m	1km	
① 内海に面する地域	耐重塩害	耐塩害	耐塩害	瀬戸内海
② 外洋に面する地域	耐重塩害	耐重塩害	耐塩害	
③ 沖縄、離島	耐重塩害	耐重塩害	耐重塩害	

② 直接潮風が当たらないところ

	設置距離目安			備考
	300m	500m	1km	
① 内海に面する地域	耐塩害	耐塩害	耐塩害	瀬戸内海
② 外洋に面する地域	耐重塩害	耐重塩害	耐塩害	
③ 沖縄、離島	耐重塩害	耐重塩害	耐塩害	

◆留意事項

防蝕・耐塩害仕様機を使用した場合でも腐食・発錆に対して万全でなく、ユニットの設置やメンテナンスに対し、次の事項に留意願います。

1. 海水飛沫および潮風に直接さらされる場所に設置しないでください。
2. 室外機外装パネルに付着した塩分等の雨水による洗浄効果を損なわないように、日除け等は取り付けしないでください。
3. 室外機ベース内への水の滞留は、著しく腐食作用を促進させるため、ベース内の水抜け性を損なわないように水平に据付け願います。
4. 特に、海岸地帯への据付品については、付着した塩分等を除去するために定期的に水洗いを行ってください。
5. 据付時・メンテナンス時に付いた傷は、補修をしてください。
6. 機器の状態を定期的に点検してください。
(必要に応じて再防錆処理や、部品交換等を実施してください。)

WAN18-178-B

三菱電機株式会社

作成
検認

改
定

◆仕様一覧

部品番号	部品名	素 材	標 準	耐 塩 害	耐 重 塩 害	表面処理・部品仕様
1	台枠	アルミ-亜鉛合金メッキ鋼板	○			—————
				○		ポリエステル粉体塗装(1C1B) ※2
					○	ポリエステル粉体塗装(1C1B) ※3
2	機械室カバー(仕切り板)	溶融亜鉛メッキ鋼板	○			—————
		アルミ-亜鉛合金メッキ鋼板		○		ポリエステル粉体塗装(1C1B) ※1
		合金化溶融亜鉛メッキ鋼板			○	ポリエステル粉体塗装(1C1B) ※2
3	その他内装板金<基本>	溶融亜鉛メッキ鋼板	○			—————
		アルミ-亜鉛合金メッキ鋼板		○		—————
		合金化溶融亜鉛メッキ鋼板			○	ポリエステル粉体塗装(1C1B) ※2
4	モータ取付板	溶融亜鉛メッキ鋼板	○			—————
		合金化溶融亜鉛メッキ鋼板		○	○	ポリエステル粉体塗装(1C1B)
		溶融亜鉛メッキ鋼板	○			—————
5	制御箱板金	アルミ-亜鉛合金メッキ鋼板		○		—————
		合金化溶融亜鉛メッキ鋼板			○	ポリエステル粉体塗装(1C1B) ※2
		塗装鋼板	○			ポリエステル粉体塗装(1C1B:表面のみ) ※1
6	外装板金 (正面・側面・背面)	塗装鋼板		○		ポリエステル粉体塗装(1C1B) ※2
					○	ポリエステル粉体塗装(1C1B) ※3
			○			ポリエステル粉体塗装(1C1B:表面のみ) ※1
7	外装板金(天面)	合金化溶融亜鉛メッキ鋼板		○		ポリエステル粉体塗装(1C1B) ※2
					○	ポリエステル粉体塗装(1C1B) ※3
			○			—————
8	放熱器	アルミニウム板	○			—————
				○	○	アミノアルキド樹脂塗装
			○	○		エポキシ樹脂塗装(1C)
9	受液器・アキュムレータ	—————			○	エポキシ樹脂塗装(3C)
						—————
			○			—————
10	表示銘板	—————		○		「JRA耐塩害仕様品」
					○	「JRA耐重塩害仕様品」
						—————

その他の部品仕様は標準と同じです。
機種により一部仕様の異なる場合があります。
仕様は製品改良のため予告なしに変更する場合があります。

- ※1:標準外装塗装仕様基準 (意匠面のみ塗装)
- ※2:JRA耐塩害仕様基準に適合
- ※3:JRA耐重塩害仕様基準に適合 (下地処理有)

1C1B : 一回塗料塗布・一回焼き付け乾燥
1C : 一回塗料塗布・常温乾燥
3C : 三回塗料塗布・常温乾燥

◆準拠基準:「空調機器の耐塩害試験基準(JRA9002-1991)」:JRA(社団法人日本冷凍空調工業会)制定

WAN18-178-B