

## 三菱電機株式会社

コンデンシングユニット

〈中・低温用〉

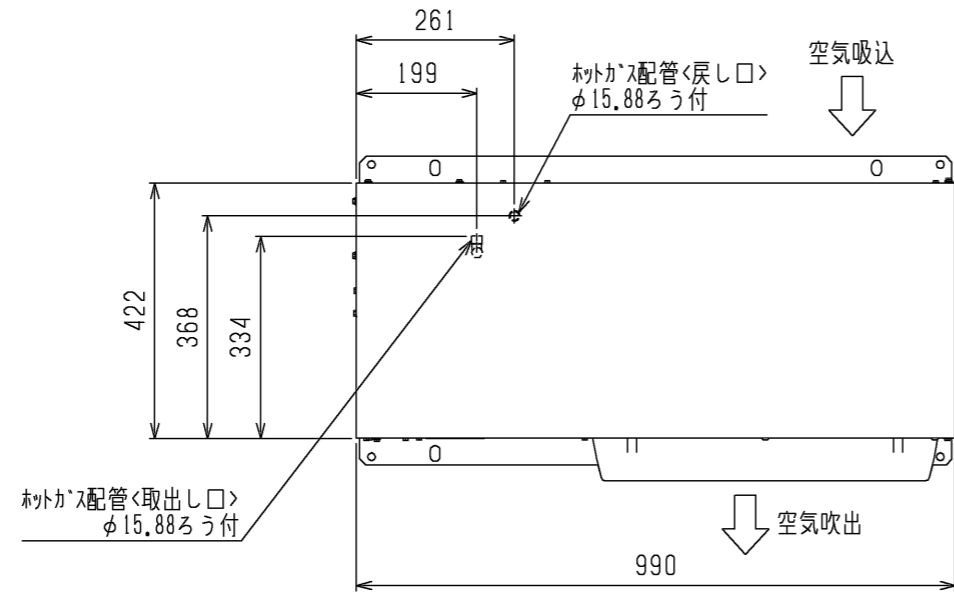
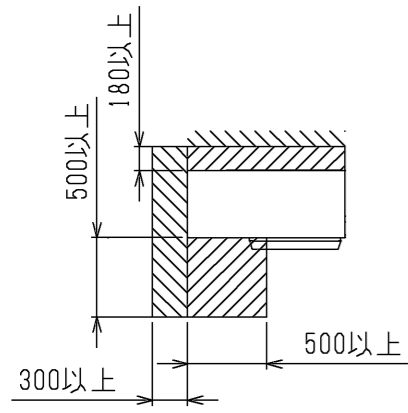
一体空冷式・〈R410A・スクロール〉

項目	単位	ERA-EN22A (-BS - BSG)	
呼称出力	kW	2.2	
法定冷凍トン	トン	1.68	
吸入圧力飽和温度範囲	°C	-45~-5	
冷媒		R410A	
据付条件	〈注4〉 °C	屋外設置 周囲温度-15~+43	
電源		三相 200V 60Hz	
電気特性	消費電力 消費電力 消費電力	3.95	
	運転電流 運転電流 運転電流	12.2	
	力率 力率 力率	93.5	
	始動電流	146	
圧縮機	形名	HNJ46TA	
	定格出力	2.2	
	押しのけ量	9.6	
	電熱器〈オイル〉	45	
冷凍機油	種類	ダイヤモンド・フリース MEL32R	
	初期充てん量	2.3	
	正規充てん量	1.3	
凝縮器	熱交換器形式	プレートフィンチューブ式	
	送風機	電動機出力 110	
	風量	ファン径 φ490×1	
	凝縮圧力調整装置	電子ファンコントロール 66	
受液器	内容量	6.8	
	可溶栓	有〈口径：3.1mm、溶融温度：74°C以下〉	
容量制御		—	
始動方式		—	
高圧カット防止機能		有	
保護装置	圧力開閉器〈高圧・低圧〉	有〈高圧：機械式、低圧：デジタル式〉	
	電磁開閉器・熱動過電流継電器	有〈22A設定〉	
	温度開閉器〈吐出〉	—	
	温度開閉器〈圧縮機インサモ〉	—	
	ヒューズ	制御回路用 250V 5A×2、6.3A×2	
		凝縮器送風機用 250V 15A	
		主回路用 250V 30A×2×2	
	逆相防止器	有〈基板組込〉	
	油温検出保護	有	
内蔵品	圧力計	有〈高圧〉	
	サクションキムレータ	有〈4L〉	
	油分離器	有	
	ドライヤ	有	
	サイトグラス	有	
付属部品	予備ヒューズ	5A、6.3A、15A、30A	
	その他	チェックポイント	
外装色		マンセル 5Y 8/1 近似色	
外形寸法〈高さ×幅×奥行〉	mm	1050×990×422	
質量	荷造質量	kg	146
	製品質量	kg	141
配管寸法	吸入配管	mm	φ19.05S
	液配管	mm	φ9.52S
	ホットガス配管	mm	—
騒音	〈注3〉 dB (A)	47	

- 注 1. 測定条件は、次のとおりです。  
 周囲温度：32°C、蒸発温度：-10°C、吸入ガス温度：18°C
2. 配管寸法欄 記号F：フレア接続、記号S：ろう付接続
3. 騒音値の測定条件は次のとおりです。  
 周囲温度：32°C、蒸発温度：-40°C  
 測定場所：無響音室相当でユニット前面より距離1m、高さ1m  
 ファンコントロール設定：低騒音モード
4. 設置条件により-15~+40°Cになる場合があります。詳細は据付工事説明書、ハンドブックなどをご確認ください。
5. 製品仕様は改良などのため、予告なしに変更する場合があります。

1. サビスペース

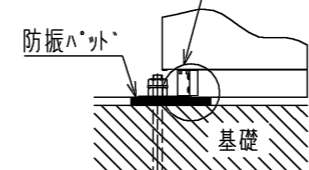
サビスペースには下図の寸法が必要になります。



2. 据付ホルト

M12の据付ホルトでユニットの据付足を4所強固に固定してください。  
(据付ホルト、座金、ナットは現地手配です。)

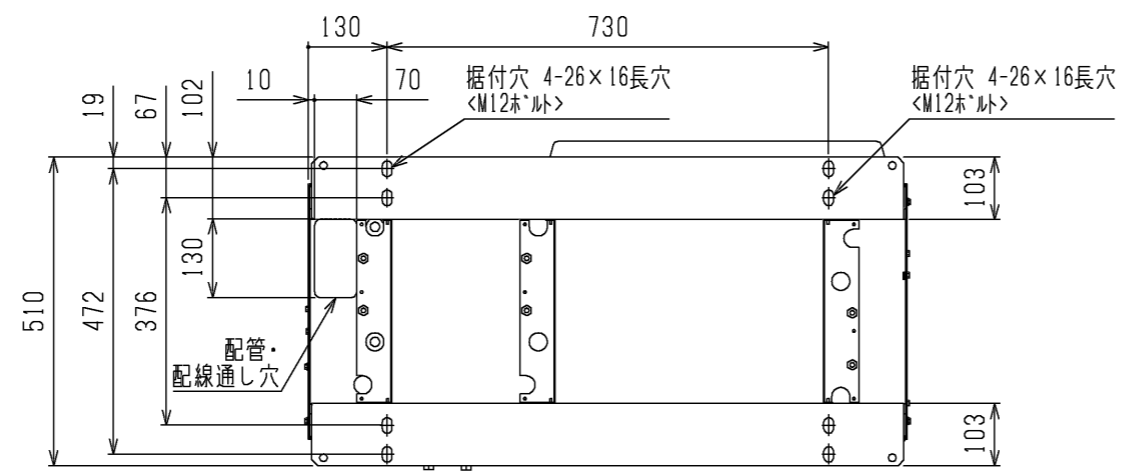
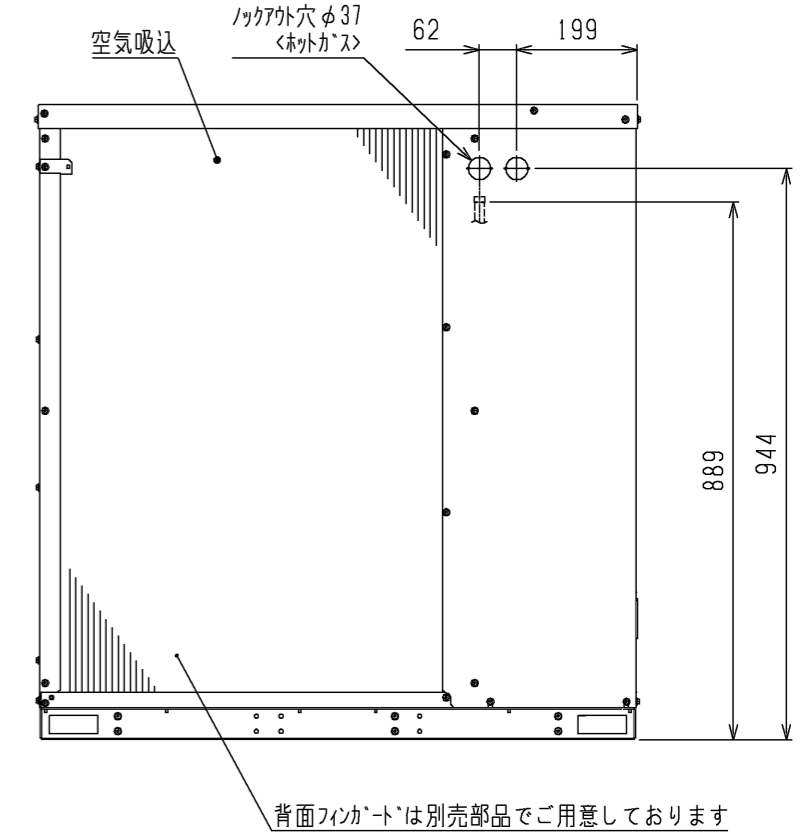
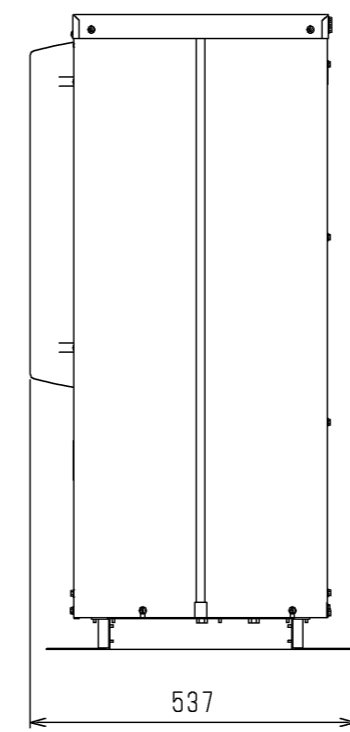
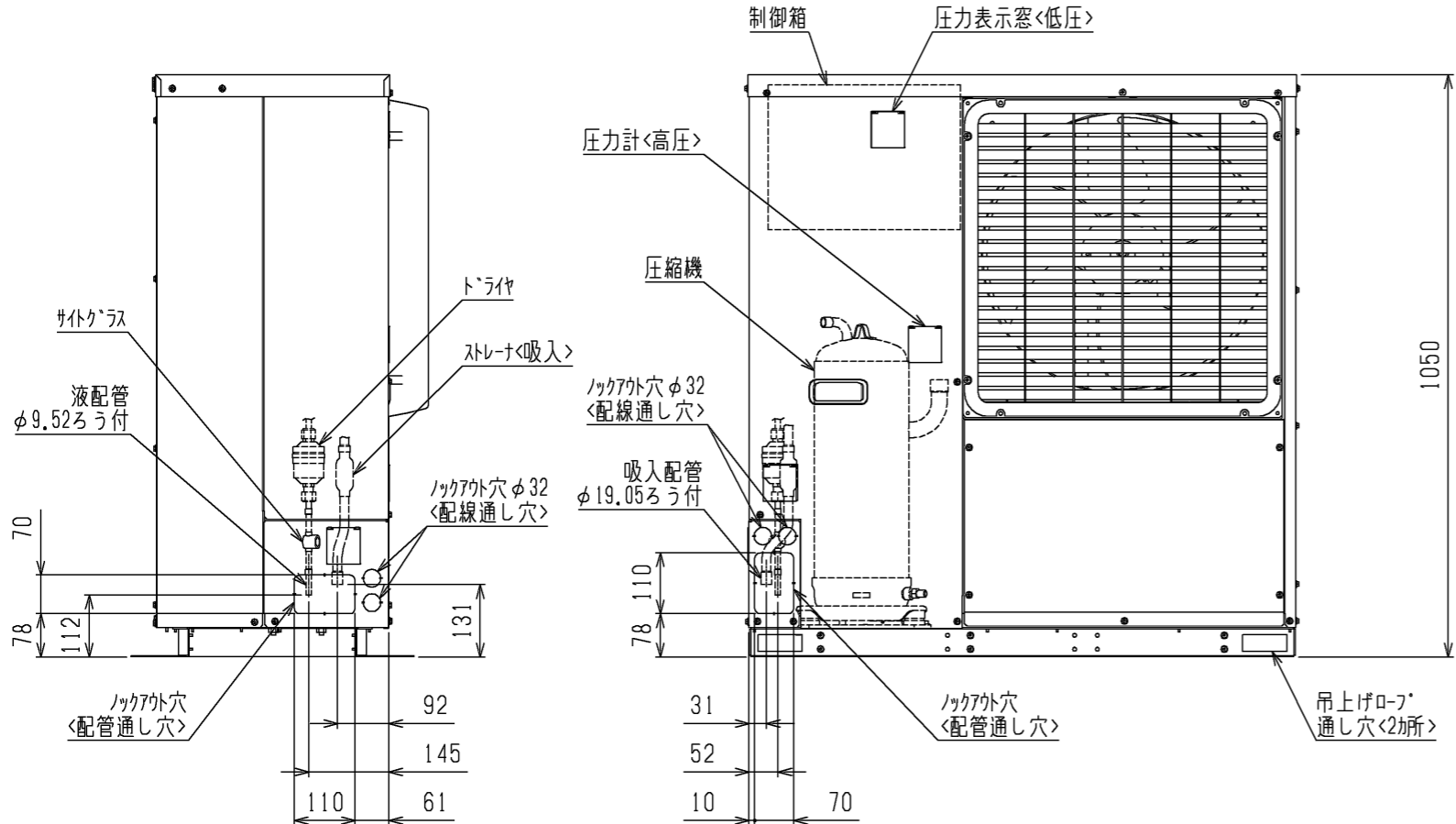
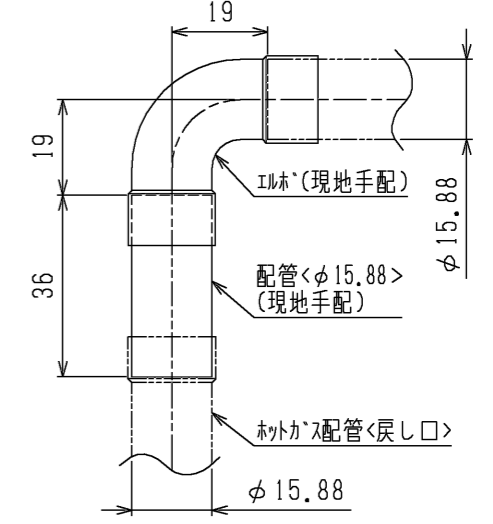
この部分に防振パッド、および基礎がくるように据付けること



防振パッドの大きさは、150×150以上としてください。  
<推奨品：ブリヂストン製 IP-1003>

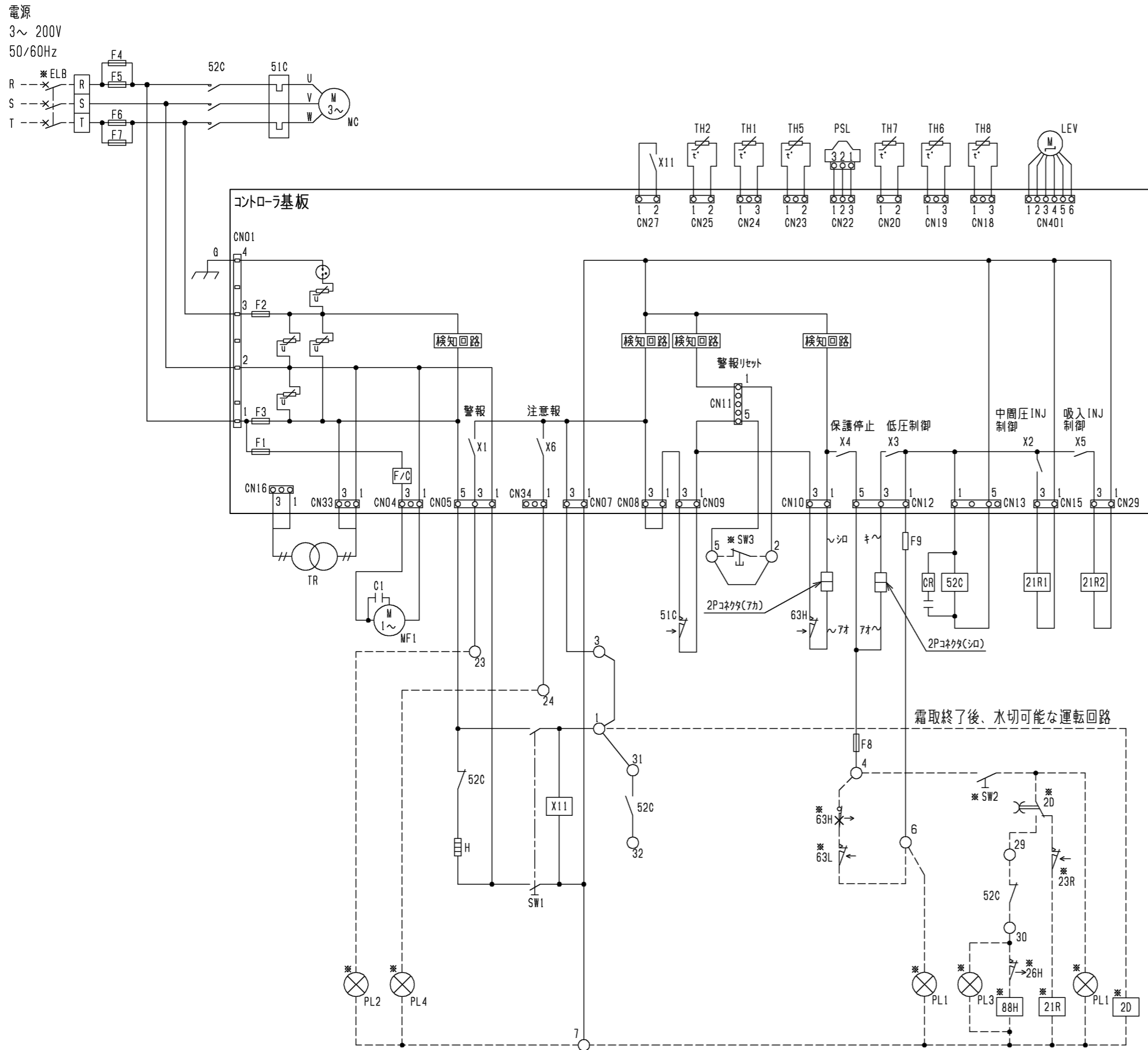
3. ホットガス取出

ホットガス配管<戻し口>には、下記ホルトおよび配管が必要になります。



注. 製品の仕様は改良のため、予告なく変更することがあります。

	作成日付 ISSUED	改定日付 REVISED	TITLE 一体空冷式スクロール形 コンデンシングユニット外形図 ERA-EN22A(-BS・BSG)
	DIM. mm	15-01-16	
SCALE NTS	三菱電機株式会社		DRW.NO. W KN94T032
			REV. PAGE 1/1



- 注1. ※印の機器は、現地手配となります。  
 2. —線は、現地配線となります。また回路はボツダウ回路方式の場合を示します。  
 3. 接点の矢印は、圧力・温度が上昇した時の接点動作方向を示します。  
 4. SW2, SW3, PL1~4の現地手配機器は、別途「ボツダウ」として別売しています。  
 SW3はモータ駆動用の押ボツダウスイッチ限定です。  
 (モータ駆動スイッチボツダウを離すとON状態に戻るスイッチ)  
 5. SW3を取付ける場合は、2~5間の配線は必ず取り外してください。  
 6. 52Cのb接点は、エデッソックエツと電熱器<霜取>の同時通電を防止するための回路です。複数のクーを個別に運転する場合は、端子7と88Hを接続してください。  
 7. PL1は端子7-6の間に接続すると、圧縮機のON/OFFに連動して表示灯が点灯します。SW2の後に接続すると、圧縮機のON/OFFに関係なくスイッチ操作に連動して表示灯を点灯させることができます。  
 8. 警報回路は、23番ライン(E00, E01, E05, E06, E07, E11, E12, E13, E14, E70)です。  
 9. 注意報出力は、24番ライン(E110, E111, E112, E113, E114, E115, E116)です。  
 10. 基板異常時の応急処置については工事説明書等を参照願います。  
 11. LED表示される「コード」表を下表に記載します。

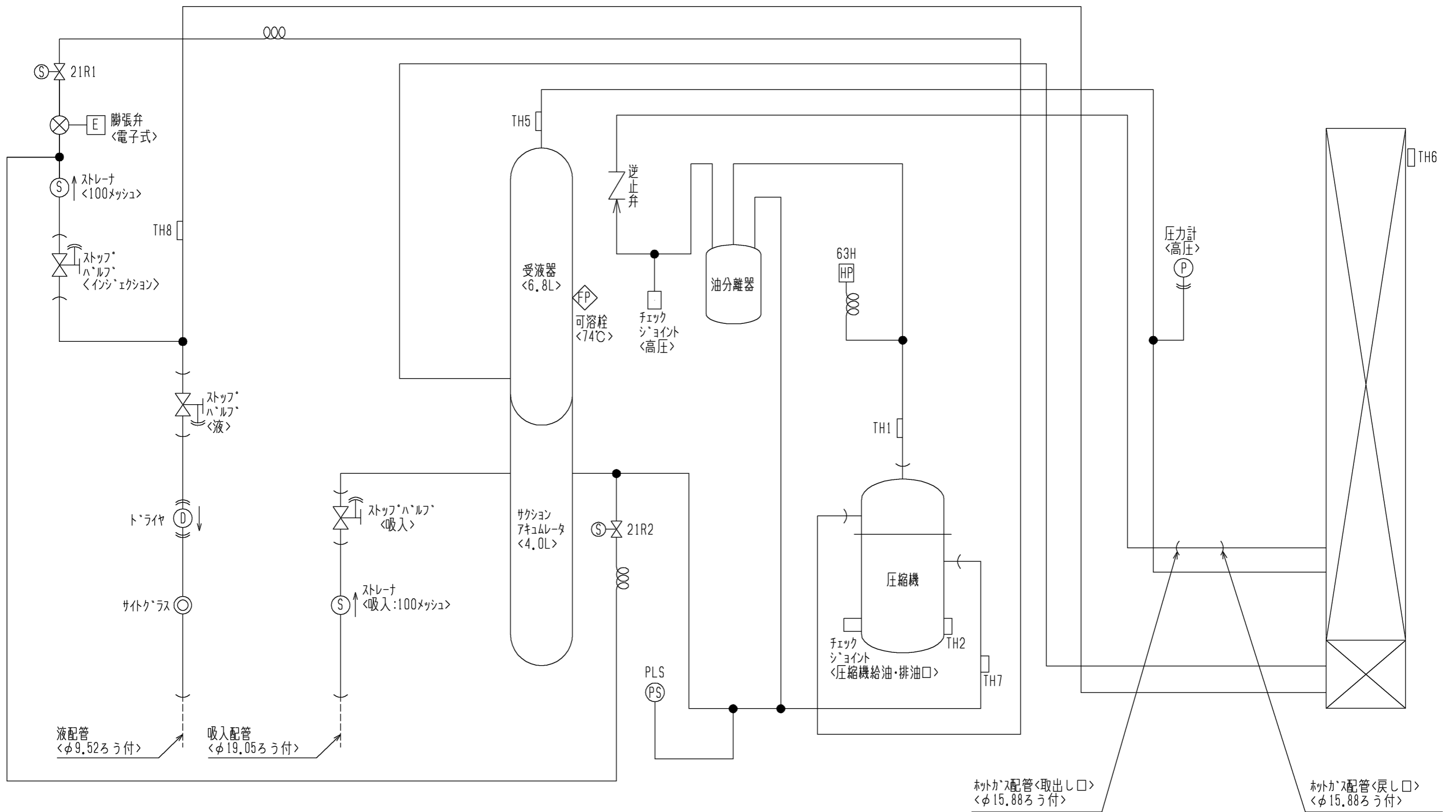
記号	名称	記号	名称
C1	コンデンサ<送風機用電動機>	X6	補助継電器<注意報出力>
CR	サーモスタット	X11	補助継電器<圧縮機on/off>
F1	ヒューズ<送風機:15A>	21R1	電磁弁<中間圧インジェクション>
F2, 3	ヒューズ<制御回路:6, 3A>	21R2	電磁弁<吸入インジェクション>
F4, 5, 6, 7	ヒューズ<圧縮機保護:30A>	51C	熱動過電流継電器<圧縮機>
F8	ヒューズ<制御回路:5A>	52C	電磁開閉器<圧縮機>
F9	ヒューズ<制御回路:5A>	63H	圧力開閉器<高圧>
G	接地<アース>	※ELB	漏電遮断器
H	電熱器<クランクケース>	※PL1	表示灯<運転・ミドリ>
MC	圧縮機用電動機	※PL2	表示灯<異常・7カ>
MF1	送風機用電動機	※PL3	表示灯<霜取・ホッソ>
PSL	圧力セツ<低圧>	※PL4	表示灯<注意報・7カ>
SW1	スイッチ<運転-停止>	※SW2	スイッチ<運転-停止:ボツダウ>
TH1	サーミスタ<吐出管温度>	※SW3	スイッチ<異常リセット>
TH2	サーミスタ<圧縮機シユ油温>	※X	補助継電器
TH5	サーミスタ<凝縮温度>	※2D	タイムスイッチ<霜取>
TH6	サーミスタ<外気温度>	※21R	電磁弁<液>
TH7	サーミスタ<吸入管温度>	※23R	温度調節器<庫内>
TH8	サーミスタ<過冷却器下流液管温度>	※26D	温度開閉器<霜取終了>
X1	補助継電器<警報出力>	※26H	温度開閉器<過熱防止>
X2	補助継電器<中間圧インジェクション>	※63H	圧力開閉器<高圧:応急時の高圧制御>
X3	補助継電器<低圧制御>	※63L	圧力開閉器<低圧:応急時の低圧制御>
X4	補助継電器<保護停止制御>	※88H	電磁接触器<電熱器>
X5	補助継電器<吸入インジェクション>		

「コード」対応表

コード	エラー内容
E00	電源異常<電源同期信号異常>
E01	電源異常<逆相・欠相>
E05	吐出昇温防止保護作動
E06	圧力セツ<低圧>異常
E07	サーミスタ<吐出管温度>異常
E08	サーミスタ<凝縮温度>異常
E10	サーミスタ<圧縮機シユ油温>異常
E11	液ハツク保護作動
E12	高油温異常
E13	熱動過電流継電器作動
E14	高圧圧力異常
E26	サーミスタ<外気温度>異常
E60	サーミスタ<過冷却器下流液管温度>異常
E70	圧力開閉器<高圧>作動
E75	サーミスタ<吸入管温度>異常
E110	冷媒不足検知注意報
E111	液ハツク注意報
E112	凝縮器目詰まり注意報
E113	ショートサイクル注意報
E114	高周囲温度注意報
E115	圧縮機運転時間注意報
E116	サーミスタ異常注意報

製品の仕様は改良のため、予告なく変更する場合があります。

作成日付 ISSUED	改定日付 REVISED	TITLE 一体空冷式スコール形 コンデンサックエツ電気回路図 ERA-EN22A(-BS)-BSG)		
		DIM. mm	14-12-17	
SCALE NTS	三菱電機株式会社		DRW.NO. W KN94R955	REV. PAGE 1/1



図中記号	機器名称	作動値
PSL	圧力センサ<低圧>	-----
TH1	サーミスタ<吐出管温度>	-----
TH2	サーミスタ<圧縮機オイル油温>	-----
TH5	サーミスタ<高圧飽和温度>	-----
TH6	サーミスタ<外気温度>	-----
TH7	サーミスタ<吸入管温度>	-----
TH8	サーミスタ<過冷却器下流液管温度>	-----
21R1	電磁弁<中間圧インジェクション>	通電時 OPEN
21R2	電磁弁<吸入インジェクション>	通電時 OPEN
63H	圧力開閉器<高圧>	4.15MPa OFF, 3.25MPa ON

注. 製品の仕様は改良のため、予告なく変更することがあります。

	作成日付 ISSUED	改定日付 REVISED	TITLE 一体空冷式スクロール形 コンデンシングユニット冷媒回路図 ERA-EN22A(-BS・-BSG)		
	DIM. mm	2014-12-15		DRW.NO.	REV.
SCALE NTS	三菱電機株式会社			W KN94R935	PAGE 1/1

# ERA-EN22A(-BS・-BSG)能力線図

電源 三相200V 吸入ガス温度 18°C  
周囲温度 32°C 運転周波数 60Hz

