

## 三菱電機株式会社

コンデンシングユニット

〈中・低温用〉

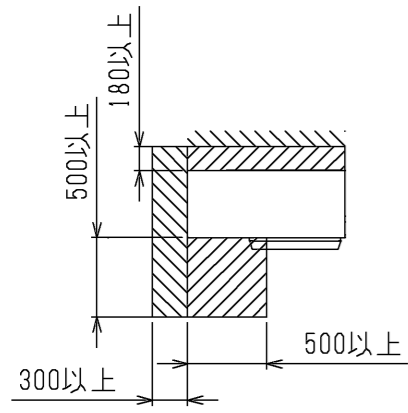
一体空冷式・〈R410A・スクロール〉

| 項目            | 単位              | ERA-EN30A(-BS - -BSG) |                         |                  |
|---------------|-----------------|-----------------------|-------------------------|------------------|
| 呼称出力          | kW              | 3.0                   |                         |                  |
| 法定冷凍トン        | トン              | 2.08                  |                         |                  |
| 吸入圧力飽和温度範囲    | °C              | -45~-5                |                         |                  |
| 冷媒            |                 | R410A                 |                         |                  |
| 据付条件          | 〈注4〉 °C         | 屋外設置<br>周囲温度-15~+43   |                         |                  |
| 電源            |                 | 三相 200V 60Hz          |                         |                  |
| 電気特性          | 消費電力            | 〈注1〉 kW               | 5.01                    |                  |
|               | 運転電流            | 〈注1〉 A                | 15.1                    |                  |
|               | 力率              | 〈注1〉 %                | 95.8                    |                  |
| 圧縮機           | 形名              |                       | HNJ57TA                 |                  |
|               | 定格出力            | kW                    | 3.0                     |                  |
|               | 押しのけ量           | m <sup>3</sup> /h     | 11.9                    |                  |
|               | 電熱器〈オイル〉        | W                     | 45                      |                  |
| 冷凍機油          | 種類              |                       | ダイヤモンドフリース MEL32R       |                  |
|               | 初期充てん量          | 圧縮機                   | L                       | 2.3              |
|               |                 | その他                   | L                       | —                |
| 正規充てん量        | L               | 1.3                   |                         |                  |
| 凝縮器           | 熱交換器形式          |                       | プレートフィンチューブ式            |                  |
|               | 送風機             | 電動機出力                 | W                       | 110              |
|               |                 | ファン径                  | mm                      | φ490×1           |
|               | 風量              | m <sup>3</sup> /min   | 66                      |                  |
| 凝縮圧力調整装置      |                 | 電子ファンコントロール           |                         |                  |
| 受液器           | 内容量             | L                     | 6.8                     |                  |
|               | 可溶栓             |                       | 有〈口径：3.1mm、溶融温度：74°C以下〉 |                  |
| 容量制御          |                 | —                     |                         |                  |
| 始動方式          |                 | —                     |                         |                  |
| 高圧カット防止機能     |                 | 有                     |                         |                  |
| 保護装置          | 圧力開閉器〈高圧・低圧〉    |                       | 有〈高圧：機械式、低圧：デジタル式〉      |                  |
|               | 電磁開閉器・熱動過電流継電器  |                       | 有〈29A設定〉                |                  |
|               | 温度開閉器〈吐出〉       |                       | —                       |                  |
|               | 温度開閉器〈圧縮機インサート〉 |                       | —                       |                  |
|               | ヒューズ            | 制御回路用                 |                         | 250V 5A×2、6.3A×2 |
|               |                 | 凝縮器送風機用               |                         | 250V 15A         |
|               |                 | 主回路用                  |                         | 250V 30A×2×2     |
|               | 逆相防止器           |                       | 有〈基板組込〉                 |                  |
| 油温検出保護        |                 | 有                     |                         |                  |
| 内蔵品           | 圧力計             |                       | 有〈高圧〉                   |                  |
|               | サクションキムレタ       |                       | 有〈4L〉                   |                  |
|               | 油分離器            |                       | 有                       |                  |
|               | ドライヤ            |                       | 有                       |                  |
|               | サイトグラス          |                       | 有                       |                  |
| 付属部品          | 予備ヒューズ          |                       | 5A、6.3A、15A、30A         |                  |
|               | その他             |                       | チェックポイント                |                  |
| 外装色           |                 | マンセル 5Y 8/1 近似色       |                         |                  |
| 外形寸法〈高さ×幅×奥行〉 | mm              | 1050×990×422          |                         |                  |
| 質量            | 荷造質量            | kg                    | 147                     |                  |
|               | 製品質量            | kg                    | 142                     |                  |
| 配管寸法<br>〈注2〉  | 吸入配管            | mm                    | φ19.05S                 |                  |
|               | 液配管             | mm                    | φ9.52S                  |                  |
|               | ホットガス配管         | mm                    | —                       |                  |
| 騒音            | 〈注3〉 dB(A)      | 48                    |                         |                  |

- 注 1. 測定条件は、次のとおりです。  
 周囲温度：32°C、蒸発温度：-10°C、吸入ガス温度：18°C
2. 配管寸法欄 記号F：フレ接続、記号S：ろう付接続
3. 騒音値の測定条件は次のとおりです。  
 周囲温度：32°C、蒸発温度：-40°C  
 測定場所：無響音室相当でユニット前面より距離1m、高さ1m  
 ファンコントロール設定：低騒音モード
4. 設置条件により-15~+40°Cになる場合があります。詳細は据付工事説明書、ハンドブックなどをご確認ください。
5. 製品仕様は改良などのため、予告なしに変更する場合があります。

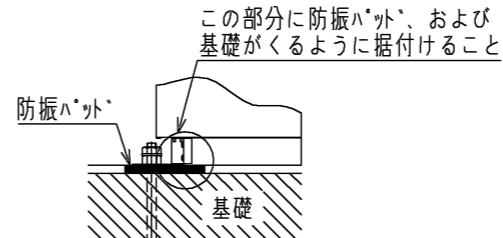
1. サビスペース

サビスペースには下図の寸法が必要になります。



2. 据付ホルト

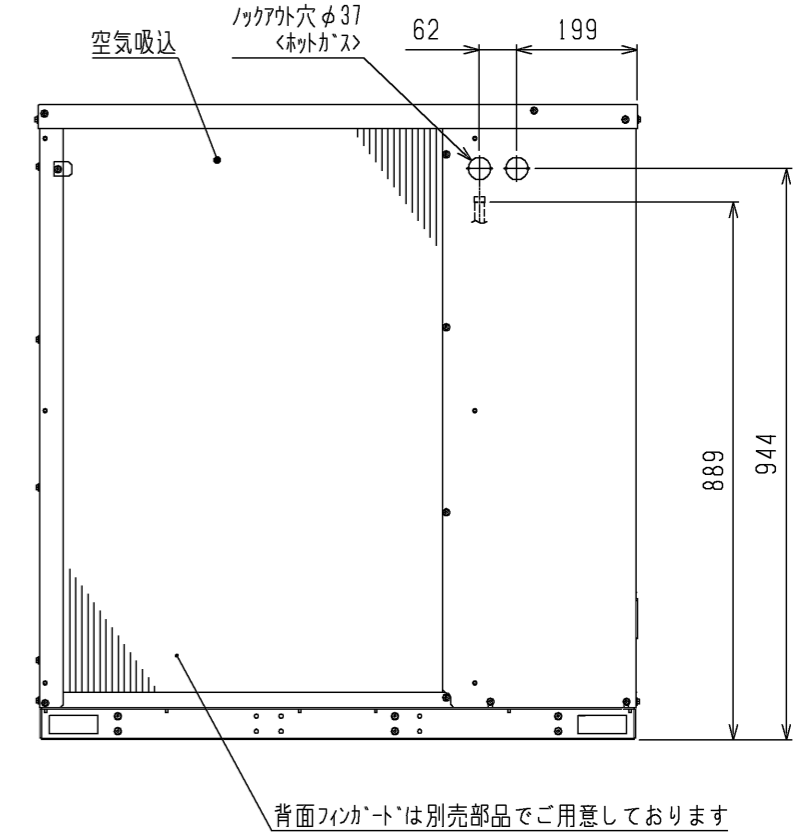
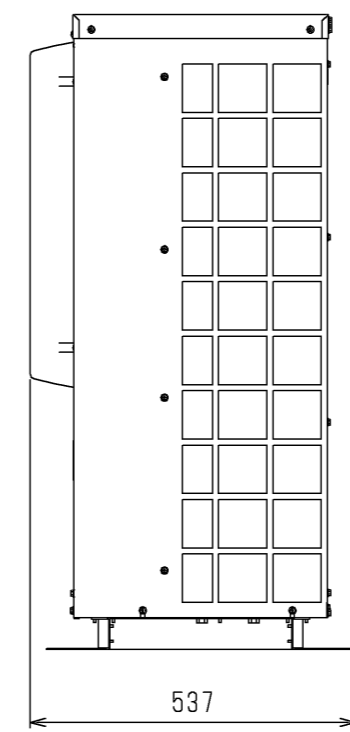
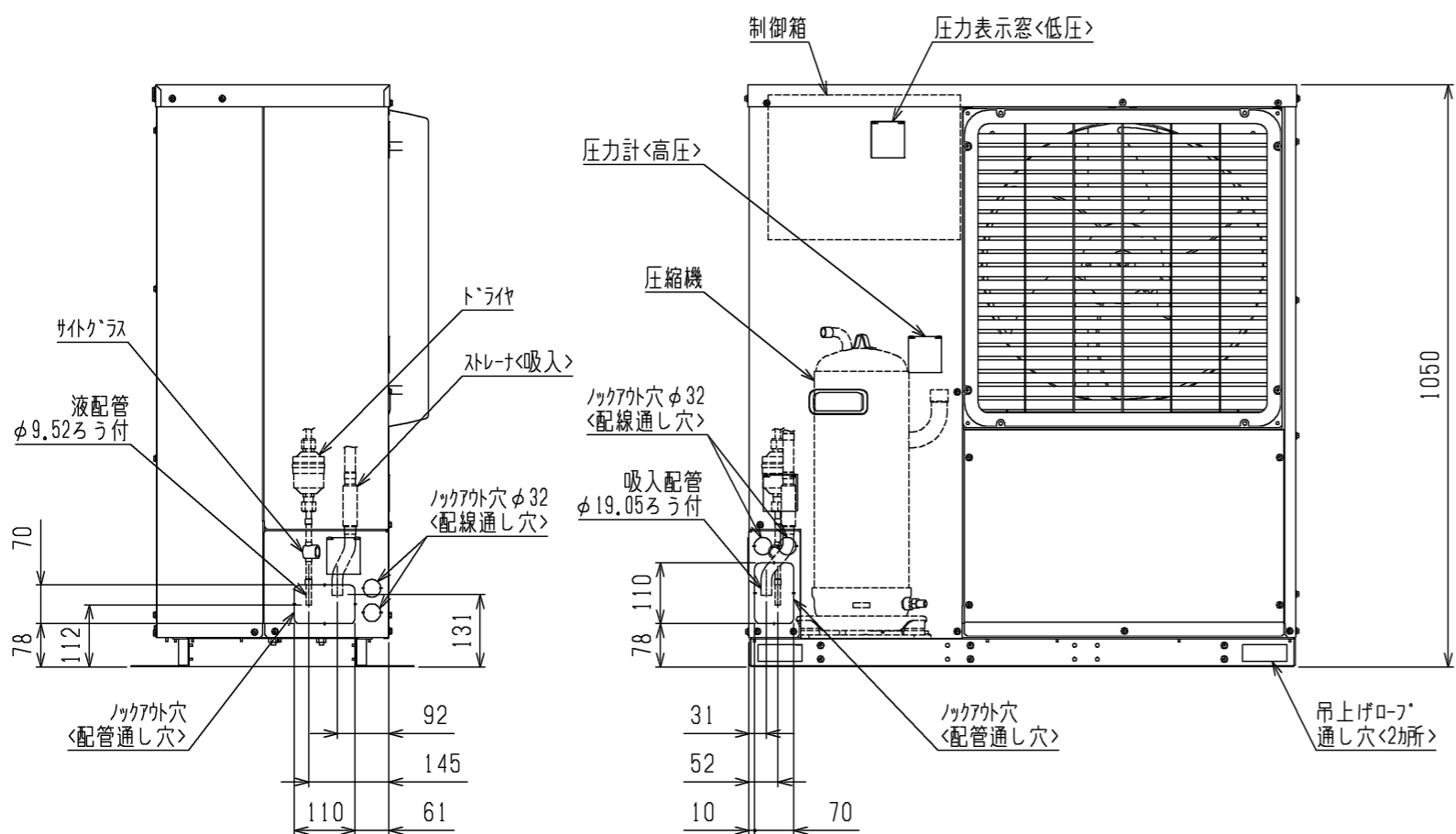
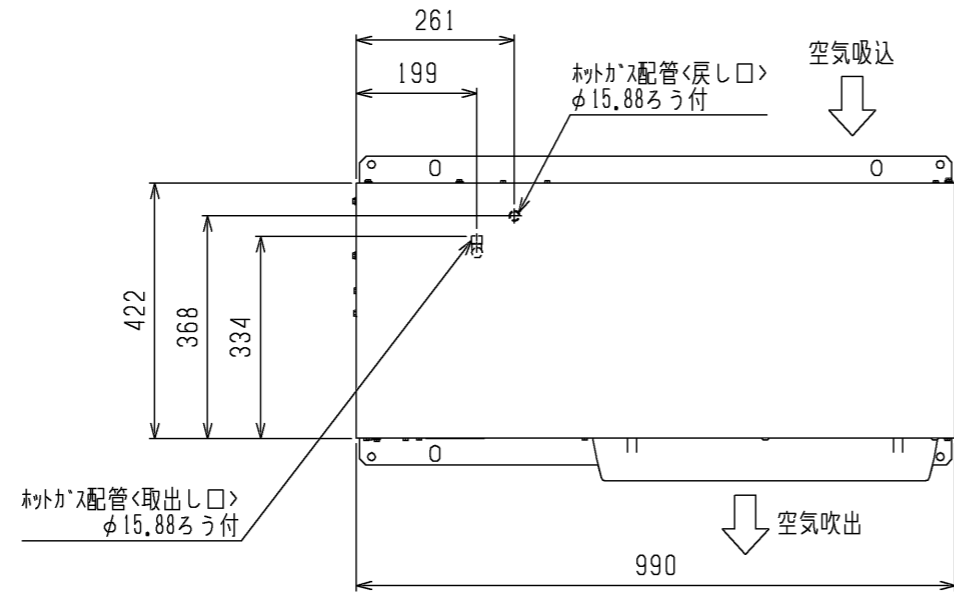
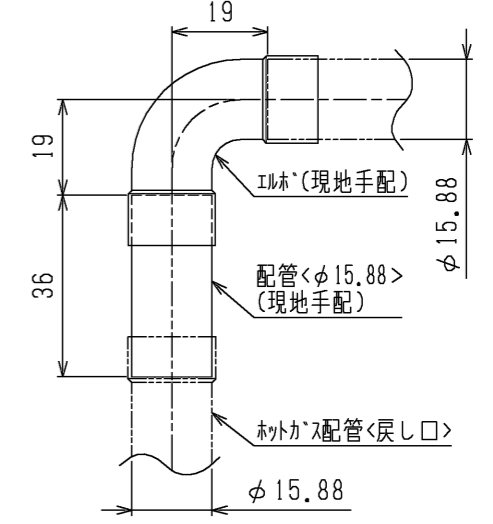
M12の据付ホルトでユニットの据付足を4所強固に固定してください。  
(据付ホルト、座金、ナットは現地手配です。)



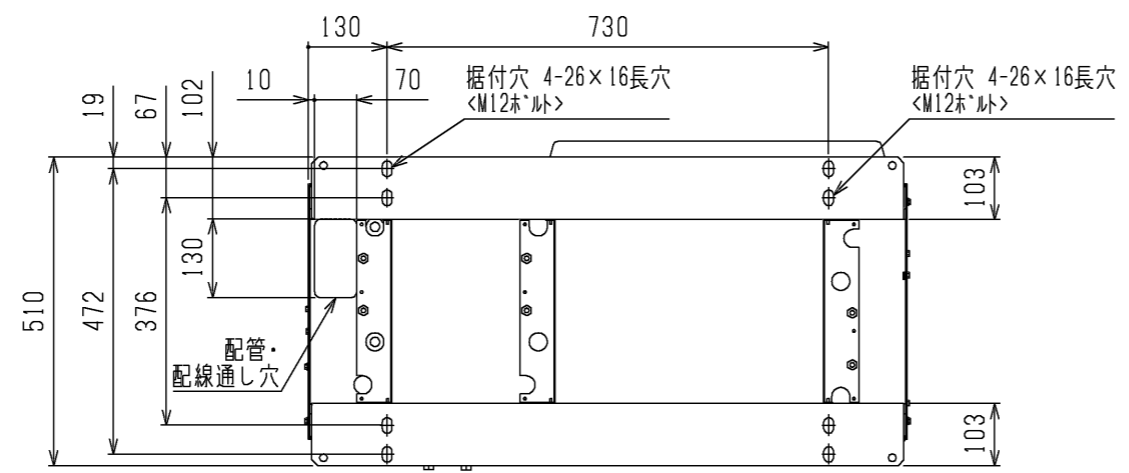
防振パッドの大きさは、150×150以上としてください。  
<推奨品：ブリヂストン製 IP-1003>

3. ホットガス取出

ホットガス配管戻し口には、下記ホルトおよび配管が必要になります。

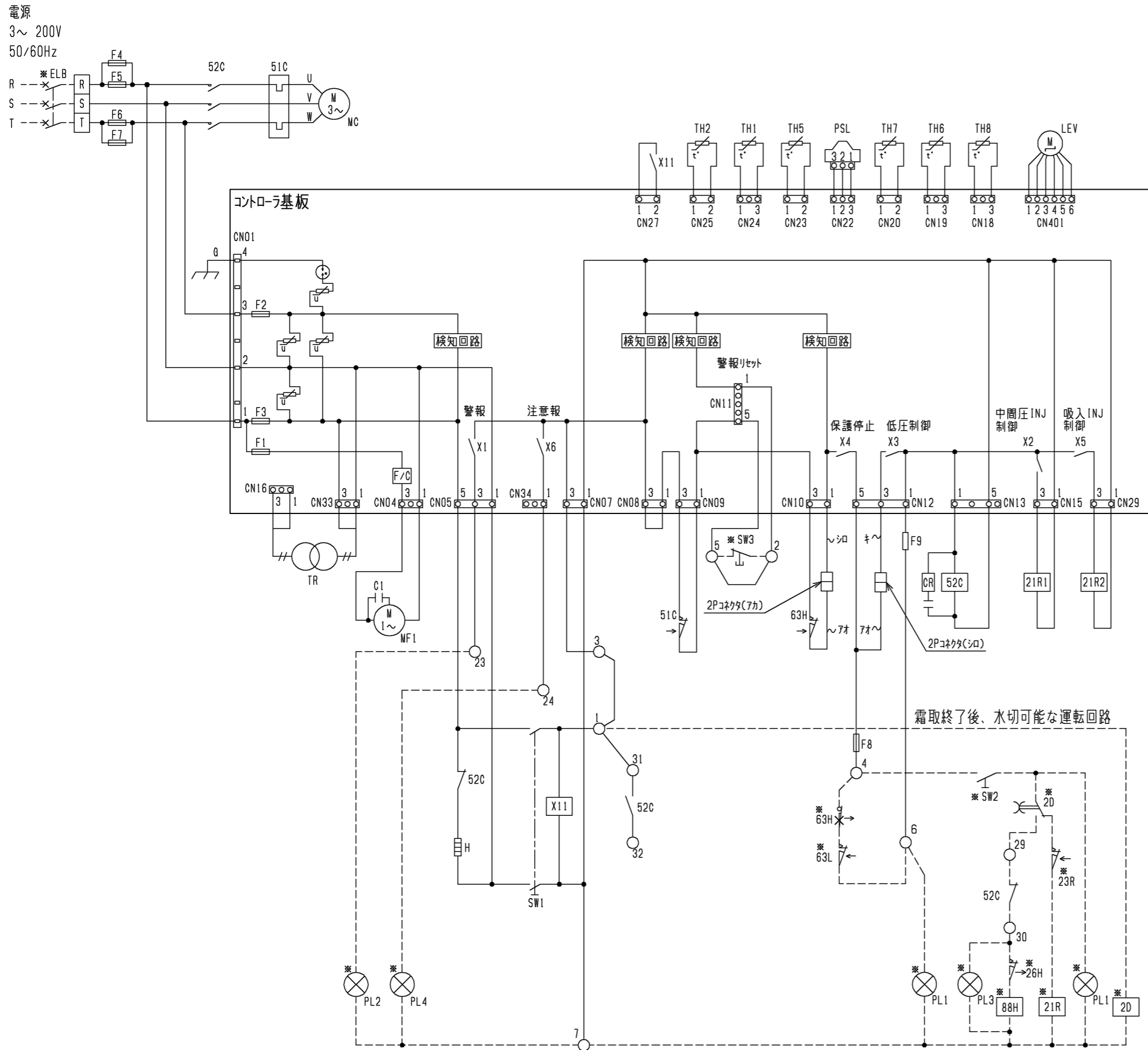


背面フィンガードは別売部品でご用意しております



注. 製品の仕様は改良のため、予告なく変更することがあります。

|           |                |                 |         |  |      |
|-----------|----------------|-----------------|---------|--|------|
|           | 作成日付<br>ISSUED | 改定日付<br>REVISED | TITLE   | 一体空冷式スクロール形<br>コンデニングユニット外形図<br>ERA-EN30A(-BS・BSG) |      |
|           | DIM. mm        | 15-02-11        |         |  |      |
| SCALE NTS | 三菱電機株式会社       |                 | DRW.NO. | REV.   | PAGE |
|           | W KN94T075     |                 |         |  | 1/1  |



- 注1. ※印の機器は、現地手配となります。  
 2. —線は、現地配線となります。また回路はボツダウ回路方式の場合を示します。  
 3. 接点の矢印は、圧力・温度が上昇した時の接点動作方向を示します。  
 4. SW2, SW3, PL1~4の現地手配機器は、別途「ボツダウ」として別売しています。  
 SW3はモータ駆動用の押ボツダウスイッチ限定です。  
 (モータ駆動スイッチボツダウを離すとON状態に戻るスイッチ)  
 5. SW3を取付ける場合は、2~5間の配線は必ず取り外してください。  
 6. 52Cのb接点は、エデッソックエツと電熱器<霜取>の同時通電を防止するための回路です。複数のクーを個別に運転する場合は、端子7と88Hを接続してください。  
 7. PL1は端子7-6の間に接続すると、圧縮機のON/OFFに連動して表示灯が点灯します。SW2の後に接続すると、圧縮機のON/OFFに関係なくスイッチ操作に連動して表示灯を点灯させることができます。  
 8. 警報回路は、23番ライン(E00, E01, E05, E06, E07, E11, E12, E13, E14, E70)です。  
 9. 注意報出力は、24番ライン(E110, E111, E112, E113, E114, E115, E116)です。  
 10. 基板異常時の応急処置については工事説明書等を参照願います。  
 11. LED表示される「コード」表を下表に記載します。

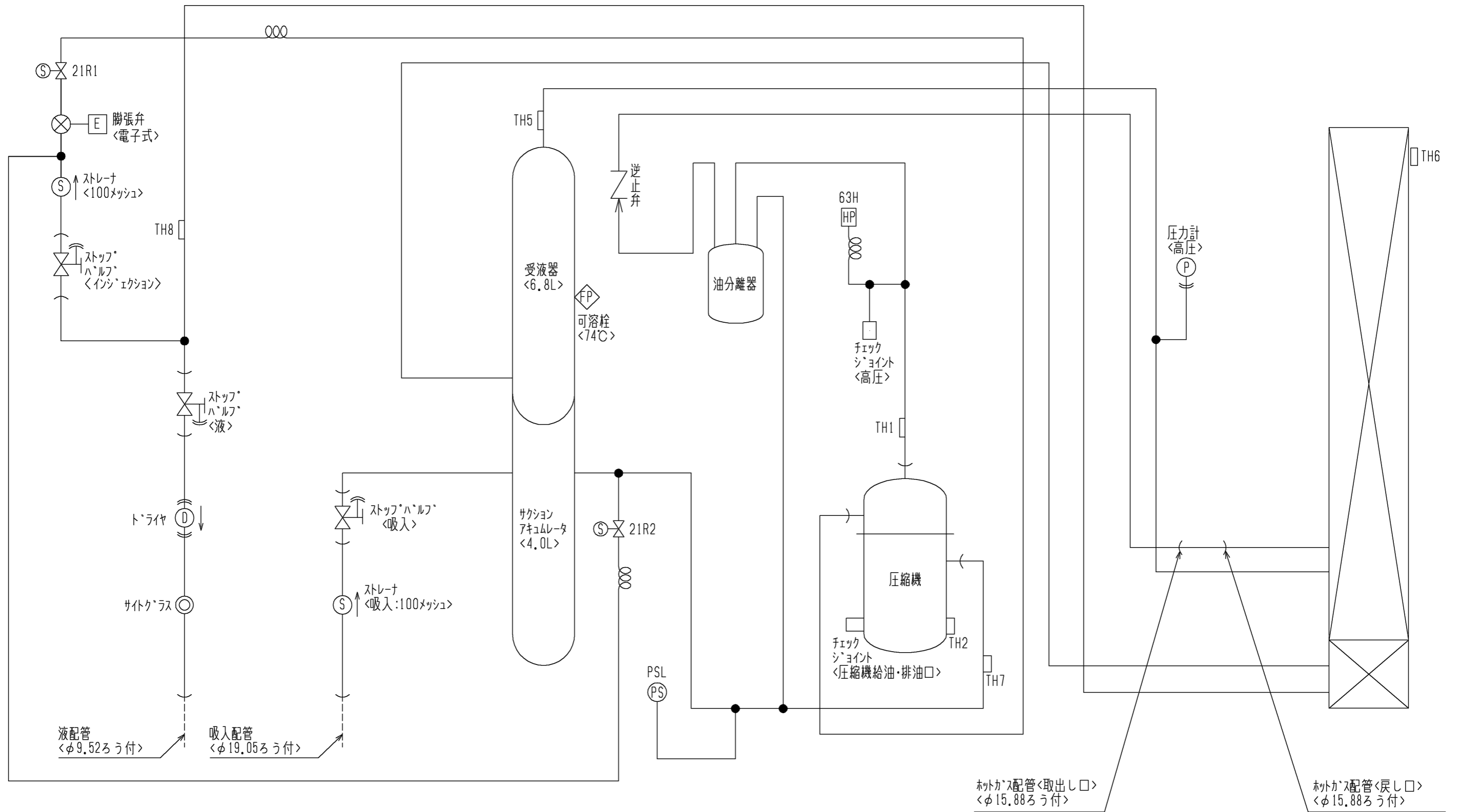
| 記号          | 名称                 | 記号   | 名称                 |
|-------------|--------------------|------|--------------------|
| C1          | コンデンサ<送風機用電動機>     | X6   | 補助継電器<注意報出力>       |
| CR          | サーキットブレーカ          | X11  | 補助継電器<圧縮機on/off>   |
| F1          | ヒューズ<送風機:15A>      | 21R1 | 電磁弁<中間圧インジェクション>   |
| F2, 3       | ヒューズ<制御回路:6, 3A>   | 21R2 | 電磁弁<吸入インジェクション>    |
| F4, 5, 6, 7 | ヒューズ<圧縮機保護:30A>    | 51C  | 熱動過電流継電器<圧縮機>      |
| F8          | ヒューズ<制御回路:5A>      | 52C  | 電磁開閉器<圧縮機>         |
| F9          | ヒューズ<制御回路:5A>      | 63H  | 圧力開閉器<高圧>          |
| G           | 接地<アース>            | ※ELB | 漏電遮断器              |
| H           | 電熱器<クランクケース>       | ※PL1 | 表示灯<運転・ミ>          |
| MC          | 圧縮機用電動機            | ※PL2 | 表示灯<異常・7カ>         |
| MF1         | 送風機用電動機            | ※PL3 | 表示灯<霜取・ホツ>         |
| PSL         | 圧力セツ<低圧>           | ※PL4 | 表示灯<注意報・7カ>        |
| SW1         | スイッチ<運転-停止>        | ※SW2 | スイッチ<運転-停止:ボツダウ>   |
| TH1         | サーミスタ<吐出管温度>       | ※SW3 | スイッチ<異常リセット>       |
| TH2         | サーミスタ<圧縮機シユ油温>     | ※X   | 補助継電器              |
| TH5         | サーミスタ<凝縮温度>        | ※2D  | タイムスイッチ<霜取>        |
| TH6         | サーミスタ<外気温度>        | ※21R | 電磁弁<液>             |
| TH7         | サーミスタ<吸入管温度>       | ※23R | 温度調節器<庫内>          |
| TH8         | サーミスタ<過冷却器下流液管温度>  | ※26D | 温度開閉器<霜取終了>        |
| X1          | 補助継電器<警報出力>        | ※26H | 温度開閉器<過熱防止>        |
| X2          | 補助継電器<中間圧インジェクション> | ※63H | 圧力開閉器<高圧:応急時の高圧制御> |
| X3          | 補助継電器<低圧制御>        | ※63L | 圧力開閉器<低圧:応急時の低圧制御> |
| X4          | 補助継電器<保護停止制御>      | ※88H | 電磁接触器<電熱器>         |
| X5          | 補助継電器<吸入インジェクション>  |      |                    |

「コード」対応表

| コード  | エラー内容               |
|------|---------------------|
| E00  | 電源異常<電源同期信号異常>      |
| E01  | 電源異常<逆相・欠相>         |
| E05  | 吐出昇温防止保護作動          |
| E06  | 圧力セツ<低圧>異常          |
| E07  | サーミスタ<吐出管温度>異常      |
| E08  | サーミスタ<凝縮温度>異常       |
| E10  | サーミスタ<圧縮機シユ油温>異常    |
| E11  | 液ハツク保護作動            |
| E12  | 高油温異常               |
| E13  | 熱動過電流継電器作動          |
| E14  | 高圧圧力異常              |
| E26  | サーミスタ<外気温度>異常       |
| E60  | サーミスタ<過冷却器下流液管温度>異常 |
| E70  | 圧力開閉器<高圧>作動         |
| E75  | サーミスタ<吸入管温度>異常      |
| E110 | 冷媒不足検知注意報           |
| E111 | 液ハツク注意報             |
| E112 | 凝縮器目詰まり注意報          |
| E113 | ショートサイクル注意報         |
| E114 | 高周囲温度注意報            |
| E115 | 圧縮機運転時間注意報          |
| E116 | サーミスタ異常注意報          |

製品の仕様は改良のため、予告なく変更する場合があります。

|                |                 |  |                       |                     |
|----------------|-----------------|--|-----------------------|---------------------|
| 作成日付<br>ISSUED | 改定日付<br>REVISED | TITLE<br>一体空冷式スクール形<br>コンデンサックエツ電気回路図<br>ERA-EN30A(-BS)-BSG) |                       |                     |
|                |                 | DIM. mm  | 15-02-11              |                     |
| SCALE NTS      | 三菱電機株式会社        |  | DRW.NO.<br>W KN94T077 | REV.<br>PAGE<br>1/1 |



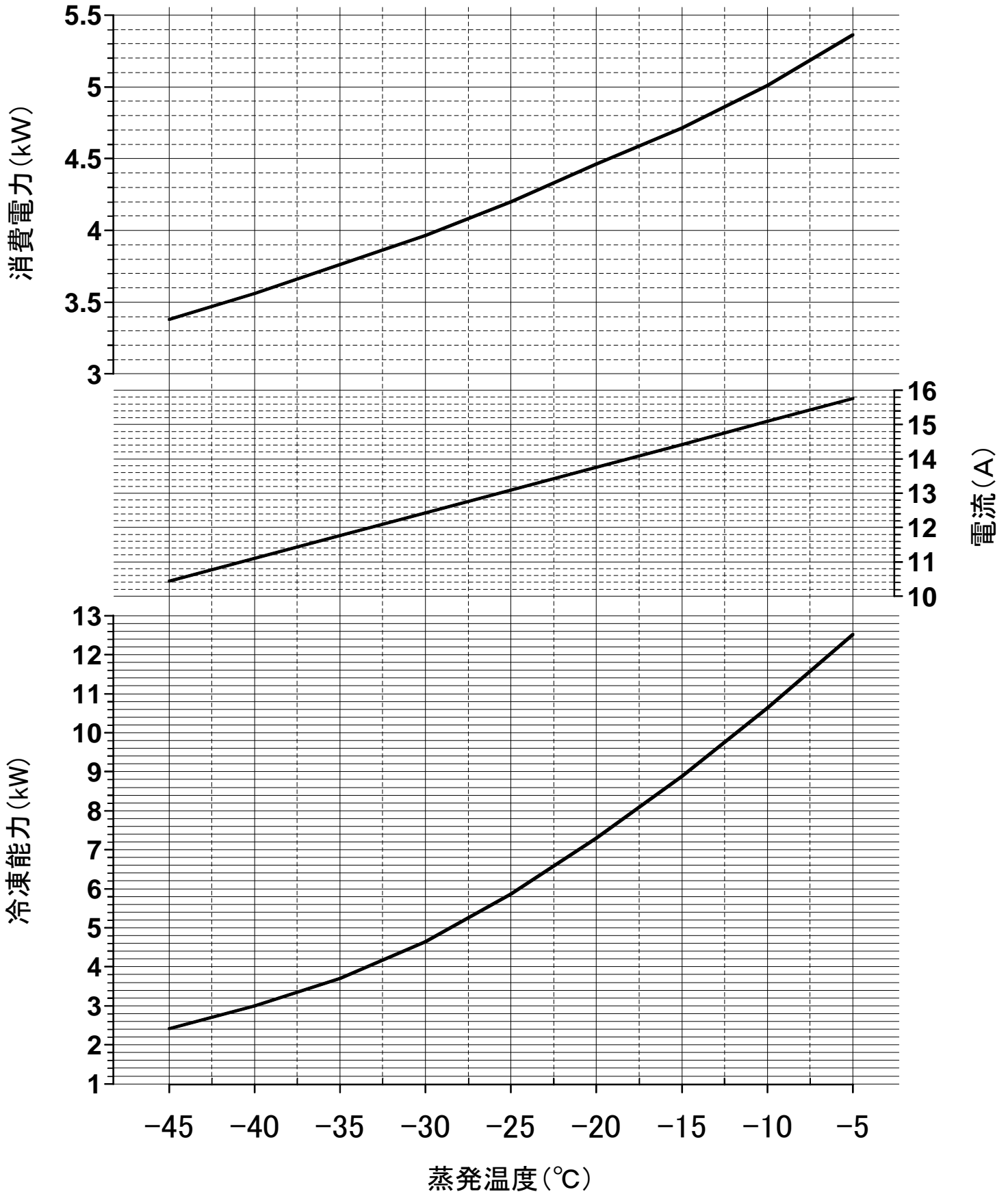
| 図中記号 | 機器名称              | 作動値                     |
|------|-------------------|-------------------------|
| PSL  | 圧力センサ<低圧>         | -----                   |
| TH1  | サーミスタ<吐出管温度>      | -----                   |
| TH2  | サーミスタ<圧縮機オイル油温>   | -----                   |
| TH5  | サーミスタ<高圧飽和温度>     | -----                   |
| TH6  | サーミスタ<外気温度>       | -----                   |
| TH7  | サーミスタ<吸入管温度>      | -----                   |
| TH8  | サーミスタ<過冷却器下流液管温度> | -----                   |
| 21R1 | 電磁弁<中間圧インジ・ェクション> | 通電時 OPEN                |
| 21R2 | 電磁弁<吸入インジ・ェクション>  | 通電時 OPEN                |
| 63H  | 圧力開閉器<高圧>         | 4.15MPa OFF, 3.25MPa ON |

注. 製品の仕様は改良のため、予告なく変更することがあります。

|           |                |                 |  |            |      |
|-----------|----------------|-----------------|--|------------|------|
|           | 作成日付<br>ISSUED | 改定日付<br>REVISED | TITLE 一体空冷式スクロール形<br>コンデンシク・エボ冷媒回路図<br>ERA-EN30A(-BS・-BSG) |            |      |
|           | DIM. mm        | 2015-02-11      |  | DRW.NO.    | REV. |
| SCALE NTS | 三菱電機株式会社       |                 |  | W KN94T076 | PAGE |
|           |                |                 |  |            | 1/1  |

# ERA-EN30A(-BS・-BSG)能力線図

電源 三相200V 吸入ガス温度 18°C  
周囲温度 32°C 運転周波数 60Hz



# 耐(重)塩害仕様書

◆適用: この仕様書は、次の環境汚染地域にコンデンシングユニット(室外機)を据え付ける場合に適用します。

## 1. 適用機種

A)耐塩害仕様

ERA-EN30A-BS

B)耐重塩害仕様

ERA-EN30A-BSG

## 2. 適用環境

A)耐塩害仕様

潮風には当たらないがその雰囲気にあるような場所。

■具体的には

- ①室外機が雨で洗われる場所。
- ②潮風の当たらないところ。
- ③室外機の設置場所から海までの距離が約300mを超え1km以内。
- ④室外機が建物の影になる場所。

B)耐重塩害仕様

潮風の影響を受ける場所。ただし、塩分を含んだ水が直接機器にはかからないものとする。

■具体的には

- ①室外機に雨があまりかからない場所。
- ②潮風が直接当たるところ。
- ③室外機の設置場所から海までの距離が約300m以内。
- ④室外機が建物の表(海岸面)になる場所。
- ⑤室外機設置場所のタン屋根、ペランダの鉄製部の塗り替えが多い場所。

●海岸からの設置距離目安(設置環境により条件が変わります。)

### ①直接潮風が当たるところ

|           | 設置距離目安 |      |     | 備考   |
|-----------|--------|------|-----|------|
|           | 300m   | 500m | 1km |      |
| ①内海に面する地域 | 耐重塩害   | 耐塩害  | —   | 瀬戸内海 |
| ②外洋に面する地域 | 耐重塩害   |      | 耐塩害 |      |
| ③沖縄、離島    |        | 耐重塩害 |     |      |

### ②直接潮風が当たらないところ

|           | 設置距離目安 |      |     | 備考   |
|-----------|--------|------|-----|------|
|           | 300m   | 500m | 1km |      |
| ①内海に面する地域 | 耐塩害    |      | —   | 瀬戸内海 |
| ②外洋に面する地域 | 耐重塩害   |      | 耐塩害 |      |
| ③沖縄、離島    |        | 耐重塩害 | 耐塩害 |      |

## ◆注意事項

防蝕・耐塩害仕様機を使用した場合でも腐食・発錆に対して万全でなく、ユニットの設置やメンテナンスに対し、次の事項に留意願います。

1. 海水飛沫および潮風に直接さらされる場所に設置しないでください。
2. 室外機外装パネルに付着した塩分等の雨水による洗浄効果を損なわないように、日除け等は取り付けしないでください。
3. 室外機ベース内への水の滞留は、著しく腐食作用を促進させるため、ベース内の水抜け性を損なわないように水平に据付け願います。
4. 特に、海岸地帯への据付品については、付着した塩分等を除去するために定期的に水洗いを行ってください。
5. 据付時・メンテナンス時に付いた傷は、補修をしてください。
6. 機器の状態を定期的に点検してください。  
(必要に応じて再防錆処理や、部品交換等を実施してください。)

三菱電機株式会社

◆仕様一覧

| 部品番号 | 部品名                  | 素 材          | 標 準 | 耐 塩 害 | 耐 重 塩 害 | 表面処理・部品仕様          |
|------|----------------------|--------------|-----|-------|---------|--------------------|
| 1    | 台枠                   | アルミ亜鉛合金メッキ鋼板 | ○   |       |         | -                  |
|      |                      | 合金化溶融亜鉛メッキ鋼板 |     | ○     |         | ポリエステル粉体塗装(1C1B)※2 |
|      |                      |              |     |       | ○       | ポリエステル粉体塗装(2C1B)※3 |
| 2    | 外装板金                 | 合金化溶融亜鉛メッキ鋼板 | ○   |       |         | ポリエステル粉体塗装(1C1B)※1 |
|      |                      |              |     | ○     |         | ポリエステル粉体塗装(1C1B)※2 |
|      |                      |              |     |       | ○       | ポリエステル粉体塗装(2C1B)※3 |
| 3    | 内装板金(基本)             | 溶融亜鉛メッキ鋼板    | ○   |       |         | -                  |
|      |                      | アルミ亜鉛合金メッキ鋼板 |     | ○     |         | -                  |
|      |                      | 合金化溶融亜鉛メッキ鋼板 |     |       | ○       | ポリエステル粉体塗装(1C1B)※2 |
| 4    | モータ取付板               | 溶融亜鉛メッキ鋼板    | ○   |       |         | -                  |
|      |                      | 合金化溶融亜鉛メッキ鋼板 |     | ○     |         | ポリエステル粉体塗装(1C1B)※1 |
|      |                      |              |     |       | ○       | ポリエステル粉体塗装(1C1B)※2 |
| 5    | 制御箱板金                | 溶融亜鉛メッキ鋼板    | ○   |       |         | -                  |
|      |                      | アルミ亜鉛合金メッキ鋼板 |     | ○     |         | -                  |
|      |                      | 合金化溶融亜鉛メッキ鋼板 |     |       | ○       | ポリエステル粉体塗装(1C1B)※2 |
| 6    | 放熱器                  | アルミニウム板      | ○   |       |         | -                  |
|      |                      |              |     | ○     | ○       | フレコトフィンMC-11(青色)   |
| 7    | 受液器・アキュムレータ・オイルセパレータ | -            | ○   | ○     |         | アルキド樹脂浸漬塗装(1C)     |
|      |                      |              |     |       | ○       |                    |
| 8    | 表示銘板                 | -            | ○   |       |         | -                  |
|      |                      |              |     | ○     |         | 「JRA耐塩害仕様品」        |
|      |                      |              |     |       | ○       | 「JRA耐重塩害仕様品」       |

その他の部品仕様は標準と同じです。  
機種により一部仕様の異なる場合があります。  
仕様は製品改良のため予告なしに変更する場合があります。

<塗装記号説明>

- ※1 : 標準外装塗装仕様基準
- ※2 : JRA耐塩害仕様基準に適合
- ※3 : JRA耐重塩害仕様基準に適合  
(下地処理付)

- 1C1B : 一回塗料塗布・一回焼き付け乾燥
- 2C1B : 二回塗料塗布・一回焼き付け乾燥
- 1C : 一回塗料塗布・常温乾燥
- 3C : 三回塗料塗布・常温乾燥

◆準拠基準:「空調機器の耐塩害試験基準(JRA9002-1991)」:JRA(社団法人日本冷凍空調工業会)制定