

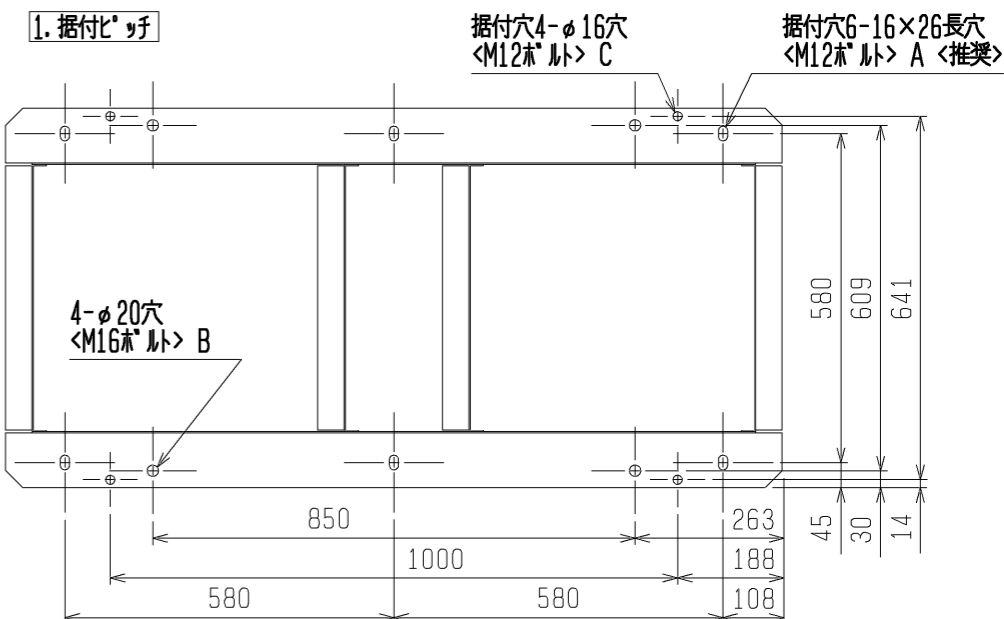
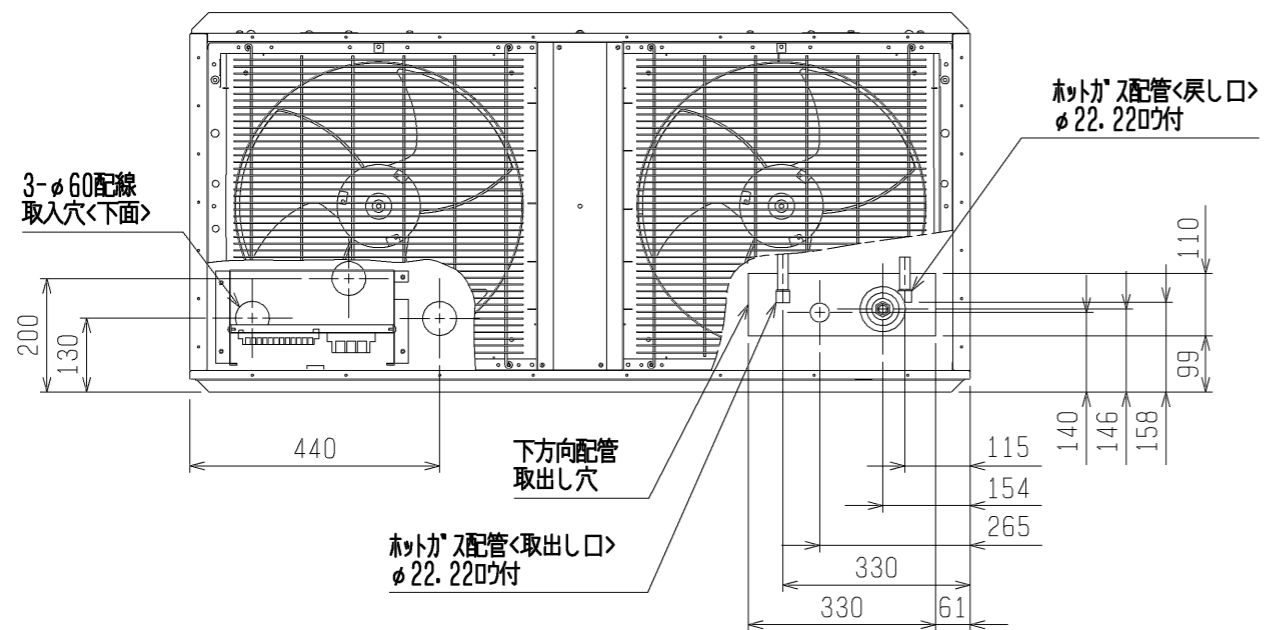
三菱電機株式会社

コンデンシングユニット <中・低温用>

一体空冷式・<R404A・スカール>

項目	単位	ERA-EP55A(-BS・-BSG)
呼称出力	kW	5.5
法定冷凍トン	トン	3.0
吸入圧力飽和温度範囲	°C	-45~-5
冷媒		R404A
据付条件		屋外設置
	°C	周囲温度-15~+43
電源		三相 200V 50Hz
電気特性		
消費電力 <注1>	kW	6.70
運転電流 <注1>	A	21.9
力率 <注1>	%	88.3
始動電流	A	240
圧縮機		
形名		UDJ137TB-H
定格出力	kW	5.5
押しのけ量	m ³ /h	23.9
電熱器<オイル>	W	72
冷凍機油		
種類		ダイヤモンド・フリース MEL32R
初期充てん量	L	4.9
その他	L	—
正規充てん量 <注2>	L	3.9
凝縮器		
熱交換器形式		プレートフィンチューブ式
送風機		
電動機出力	W	110×2
ファン径	mm	φ490×2
風量	m ³ /min	100
凝縮圧力調整装置		電子ファンコントローラ
受液器		
内容量	L	26
可溶栓		有<口径:7.2mm、溶融温度:71°C以下>
容量制御		—
始動方式		—
高圧カット防止機能		—
保護装置		
圧力開閉器<高圧・低圧>		有<高圧:機械式、低圧:デジタル式>
電磁開閉器・熱動過電流継電器		有<38A設定>
温度開閉器 <吐出>		有<OFF:135°C、ON:115°C>
温度開閉器 <圧縮機インナーサーモ>		有<OFF:130°C、ON:108°C>
ヒューズ		
制御回路用		250V 5A×2、6A
凝縮器送風機用		250V 15A
逆相防止器		有<基板組込>
油温検出保護		有
圧力計		有<高圧>
内蔵部品		
サクションアキュムレータ		有<7L>
油分離器		有
ドライヤ		有
サイトグラス		有<付属>
付属部品		
予備ヒューズ		5A、6A、15A
その他		—
外装色		マンセル 5Y 8/1
外形寸法<高さ×幅×奥行>	mm	1700×1375×610
質量		
荷造質量	kg	283
製品質量	kg	278
配管寸法 <注3>		
吸入配管	mm	φ31.75S
液配管	mm	φ15.88F
ホットガス配管	mm	φ22.22S
騒音 <注4>	dB(A)	51.5

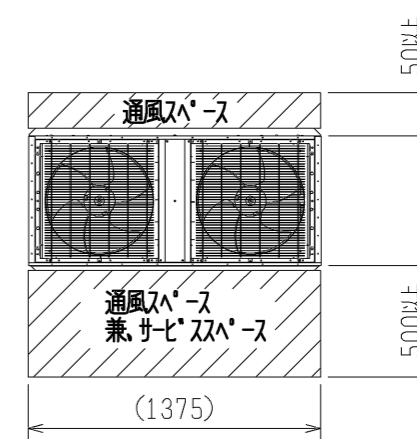
- 注 1. 測定条件は次のとおりです。
 周囲温度: 32°C、蒸発温度: -10°C、吸入ガス温度: 18°C、サフケル: 5K
2. 正規充てん量は、圧縮機油面窓中心での油量を示します。
3. 配管寸法欄 記号F: フレック接続、記号S: 叩付接続
4. 騒音値の測定条件は次のとおりです。
 周囲温度: 32°C、蒸発温度: -40°C、設定: 低騒音モード
 測定場所: 無響音室相当でユニット前面より距離1m、高さ1m
5. 製品仕様は改良などのため、予告なしに変更する場合があります。



本製品の据付ビツチは上図の3通り<A~C穴>から基礎に応じてお選びください。
 なお、振動が据付部から伝搬し床・壁面から騒音や振動が発生する場合がありますので、必要に応じ十分な防振工事を行なってください。

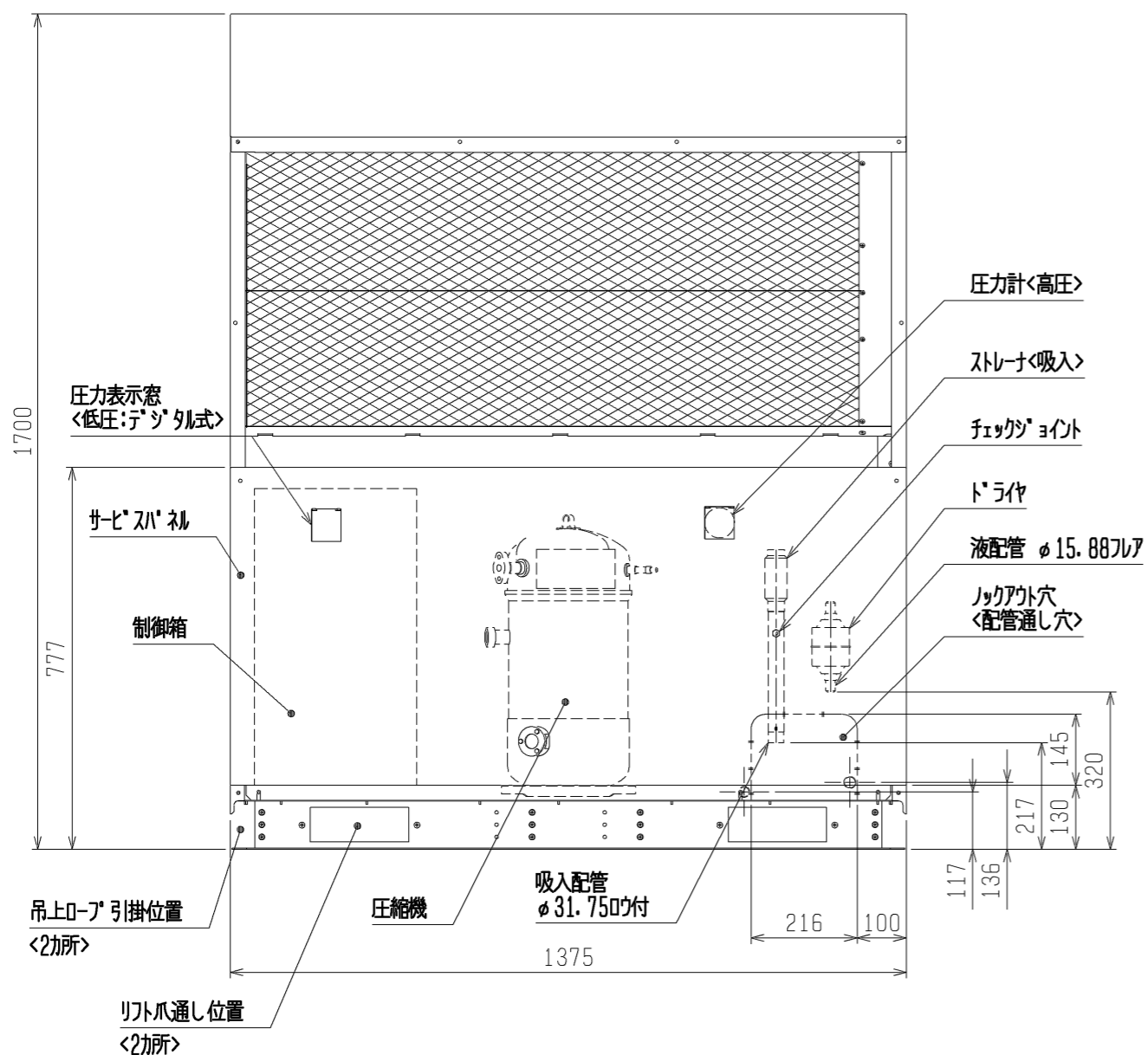
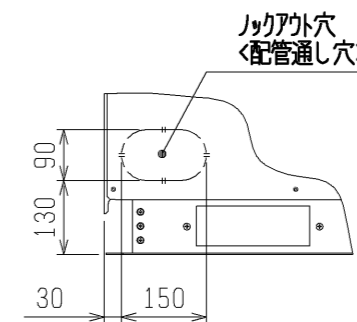
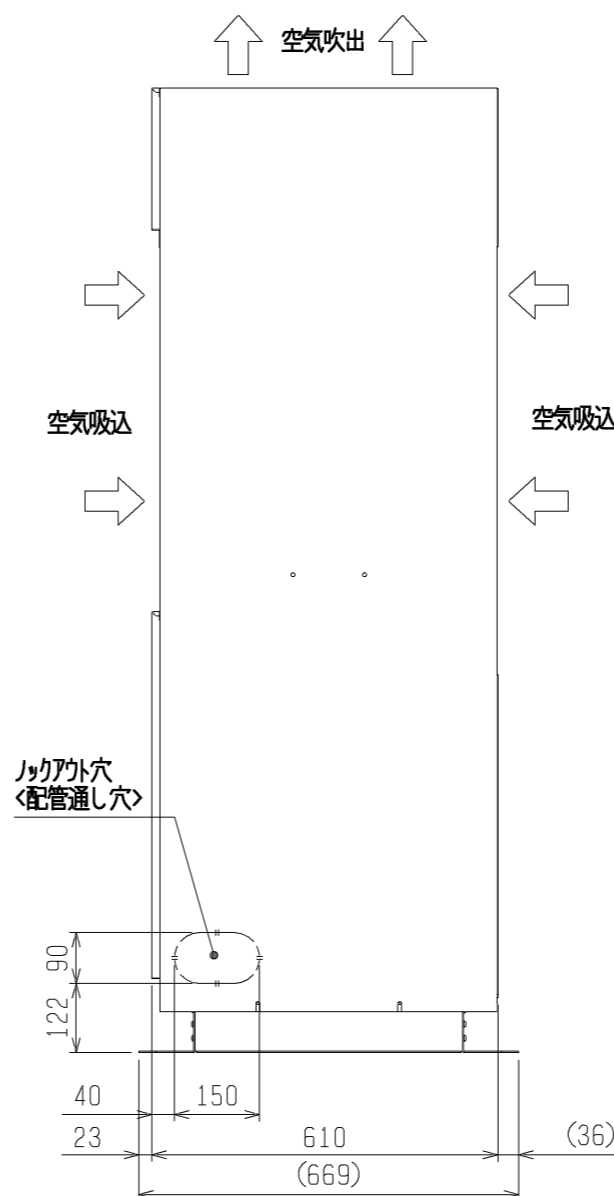
2. サビマス

本製品のサビマスには下図の寸法が必要となります。



3. 配管取入方向

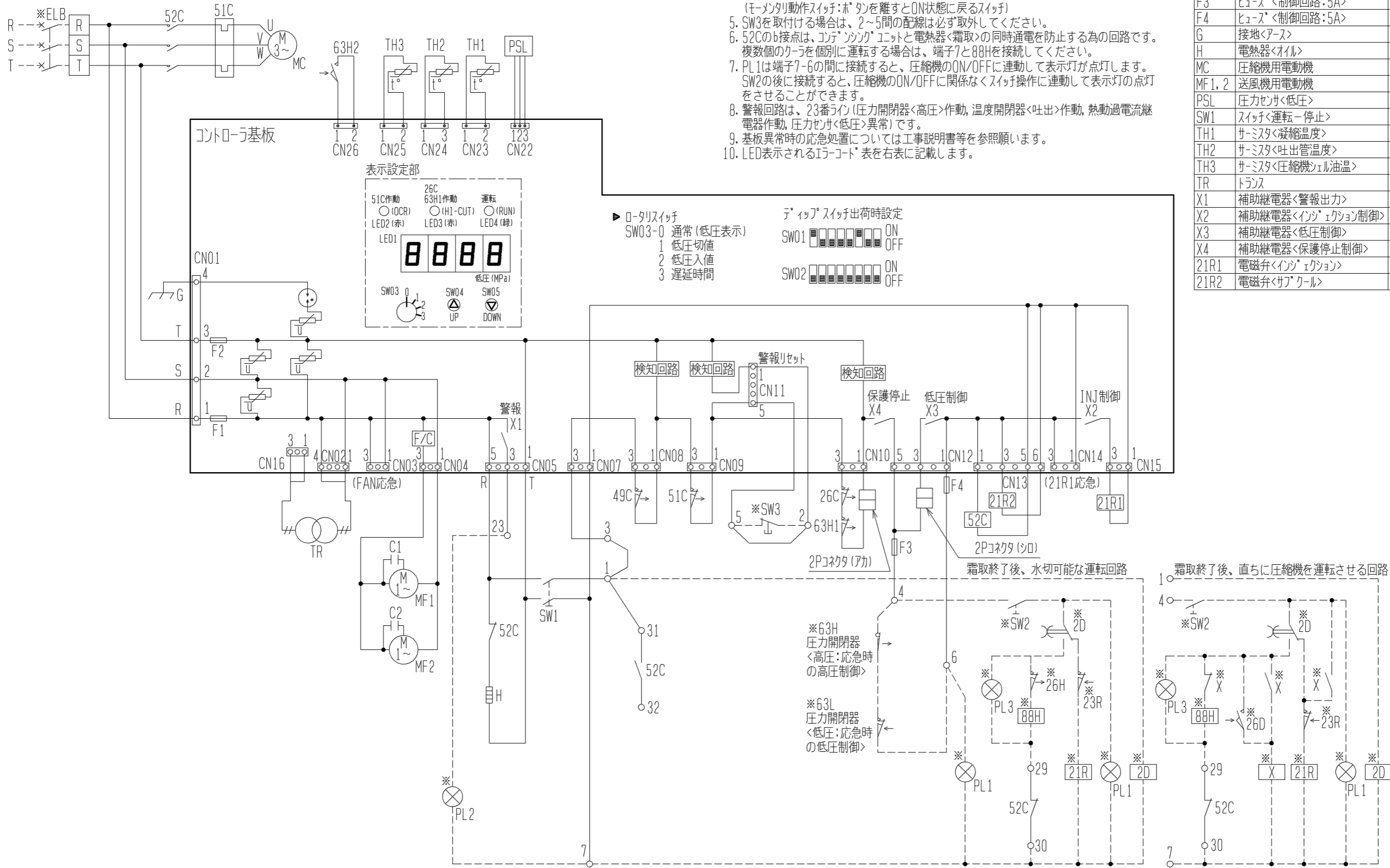
配管接続は前面、右側面、下面、背面の4方向から取入れます。



注. 製品の仕様は改良のため、予告なく変更する場合があります。

	作成日付 ISSUED	改定日付 REVISED	TITLE 体空冷式スクロール形コンデションユニット外形図 ERA-EP55A(-BS・-BSG) ERA-EP75A(-BS・-BSG)		
	DIM. mm	2003-04-10	2008-05-14	DRW. NO.	REV. PAGE
SCALE NTS	三菱電機株式会社		W646770	E	1/1

電源
3~200V
50/60Hz



- 注1. ※印の機器は、現地手配となります。
 2. -----線は、現地配線となります。また回路はボックスタイプ回路方式の場合を示します。
 3. 接点の矢印は、圧力・温度が上昇した時の接点動作方向を示します。
 4. SW2, SW3, PL1~3の現地手配機器は別途「モント」キットとして別売しています。
 SW3はモータリ動作用の押しボタンスイッチ限定です。
 (モータリ動作用スイッチ: ボタンを離すとON状態に戻るスイッチ)
 5. SW3を取付ける場合は、2~5間の配線は必ず取外してください。
 6. 52Cのb接点は、コンプレッサユニットと電熱器<霜取>の同時通電を防止する為の回路です。
 複数個のクーラを個別に運転する場合は、端子7と88Hを接続してください。
 7. PL1は端子7-6の間に接続すると、圧縮機のON/OFFに連動して表示灯が点灯します。
 SW2の後に接続すると、圧縮機のON/OFFに関係なくスイッチ操作に連動して表示灯の点灯をさせることができます。
 8. 警報回路は、23番ライン(圧力開閉器<高圧>作動, 温度開閉器<吐出>作動, 熱動過電流継電器作動, 圧力センサ<低圧>異常)です。
 9. 基板異常時の応急処置については工事説明書等を参照願います。
 10. LED表示されるエラーコード*表を右表に記載します。

記号	名称	記号	名称
C1, 2	コンプレッサ<送風機用電動機>	26C	温度開閉器<吐出>
F1	ヒューズ<送風機:15A>	49C	温度開閉器<圧縮機<インサモ>
F2	ヒューズ<制御回路:6A>	51C	熱動過電流継電器<圧縮機>
F3	ヒューズ<制御回路:5A>	52C	電磁開閉器<圧縮機>
F4	ヒューズ<制御回路:5A>	63H1	圧力開閉器<高圧>
G	接地<アース>	63H2	圧力開閉器<ファンコイルアップ>
H	電熱器<オイル>	※ELB	漏電遮断器
MC	圧縮機用電動機	※PL1	表示灯<運転・ミトリ>
MF1, 2	送風機用電動機	※PL2	表示灯<異常・力カ>
PSL	圧力センサ<低圧>	※PL3	表示灯<霜取・おんじ>
SW1	スイッチ<運転-停止>	※SW2	スイッチ<運転-停止:ボックスタイプ>
TH1	サーミスタ<凝縮温度>	※SW3	スイッチ<異常リセット>
TH2	サーミスタ<吐出管温度>	※X	補助継電器
TH3	サーミスタ<圧縮機オイル温度>	※2D	タイムスイッチ<霜取>
TR	トランス	※21R	電磁弁<液>
X1	補助継電器<警報出力>	※23R	温度調節器<庫内>
X2	補助継電器<インジェクション制御>	※26D	温度開閉器<霜取終了>
X3	補助継電器<低圧制御>	※26H	温度開閉器<過熱防止>
X4	補助継電器<保護停止制御>	※63H	圧力開閉器<高圧:応急時の高圧制御>
21R1	電磁弁<インジェクション>	※63L	圧力開閉器<低圧:応急時の低圧制御>
21R2	電磁弁<サブクール>	※88H	電磁接触器<電熱器>

エラーコード*対応表

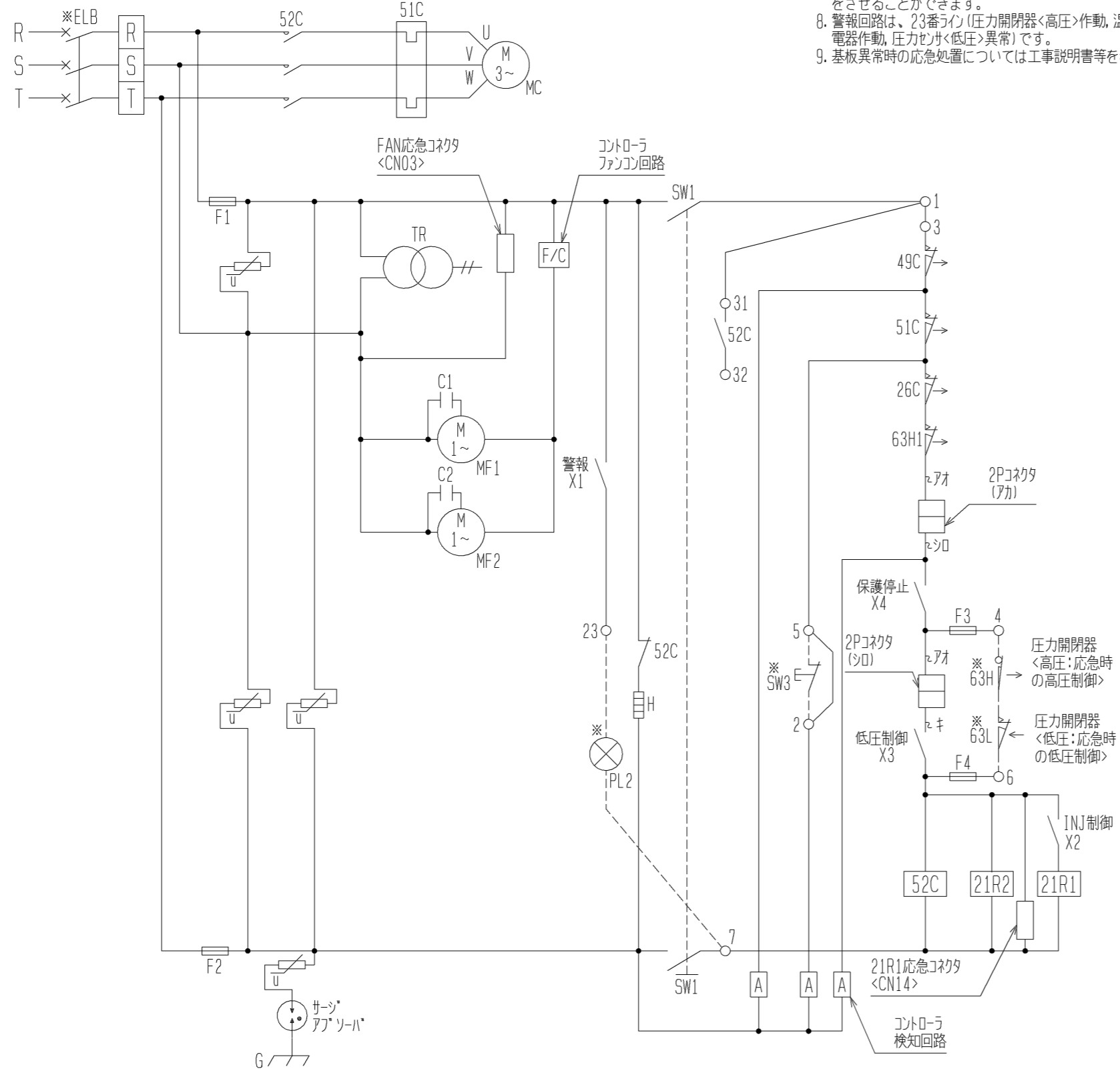
コード	エラー内容
E00	電源異常<電源同期信号異常>
E01	電源異常<逆相>
E02	差圧起動防止作動
E03	高圧力差保護作動
E05	吐出昇温防止保護作動
E06	圧力センサ<低圧>異常
E07	サーミスタ<吐出管温度>異常
E08	サーミスタ<凝縮温度>異常
E10	サーミスタ<圧縮機オイル温度>異常
E11	液ハック保護作動
E12	高油温異常
*E13	熱動過電流継電器作動
*E14	圧力開閉器<高圧>作動 温度開閉器<吐出>作動
*E15	瞬停保護

*E13, E14, E15は異常履歴表示のための識別記号で通常はデジタル表示しません。

注. 製品の仕様は改良のため、予告なく変更する場合があります。

	作成日付 ISSUED	改定日付 REVISED	TITLE
	2008-04-22		一体空冷式スクロール形コンプレッサユニット電気回路図 ERA-EP55A・EP75A(-BS・-BSG)
SCALE NTS	三菱電機株式会社		DRW. NO. WKN94G148 REV. 1 PAGE 2

電源
3~200V
50/60Hz
(コントローラ基板コネクタ非表示)

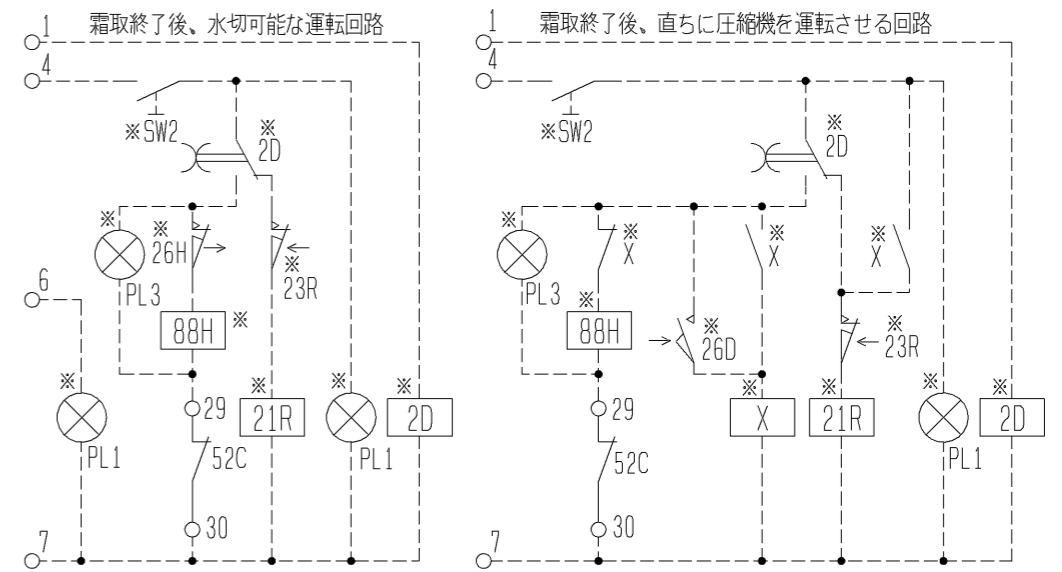


- 注1. ※印の機器は、現地手配となります。
 2. ----線は、現地配線となります。また回路はポンプタウ回路方式の場合を示します。
 3. 接点の矢印は、圧力・温度が上昇した時の接点動作方向を示します。
 4. SW2, SW3, PL1~3の現地手配機器は別途リモコンボックスとして別売しています。
 SW3はモータリ動作の押しボタンスイッチ限定です。
 (モータリ動作スイッチ:ポンプタウを離すとON状態に戻るスイッチ)
 5. SW3を取付ける場合は、2~5間の配線は必ず取外してください。
 6. 52Cのb接点は、コンプレッサユニットと電熱器<霜取>の同時通電を防止する為の回路です。
 複数のクーラを個別に運転する場合は、端子7と88Hを接続してください。
 7. PL1は端子7-6の間に接続すると、圧縮機のON/OFFに連動して表示灯が点灯します。
 SW2の後に接続すると、圧縮機のON/OFFに関係なくスイッチ操作に連動して表示灯の点灯をさせることができます。
 8. 警報回路は、23番ライン(圧力開閉器<高圧>作動, 温度開閉器<吐出>作動, 熱動過電流継電器作動, 圧力センサ<低圧>異常)です。
 9. 基板異常時の応急処置については工事説明書を参照願います。

記号	名称	記号	名称
C1, 2	コンプレッサ送風機用電動機	51C	熱動過電流継電器<圧縮機>
F1	ヒューズ<送風機:15A>	52C	電磁開閉器<圧縮機>
F2	ヒューズ<制御回路:6A>	63H1	圧力開閉器<高圧>
F3	ヒューズ<制御回路:5A>	※ELB	漏電遮断器
F4	ヒューズ<制御回路:5A>	※PL1	表示灯<運転・ストップ>
G	接地<アース>	※PL2	表示灯<異常・アカ>
H	電熱器<オイル>	※PL3	表示灯<霜取・レンジ>
MC	圧縮機用電動機	※SW2	スイッチ<運転-停止:ポンプタウ>
MF1, 2	送風機用電動機	※SW3	スイッチ<異常リセット>
SW1	スイッチ<運転-停止>	※X	補助継電器
TR	トランス	※2D	タイムスイッチ<霜取>
X1	補助継電器<警報出力>	※21R	電磁弁<液>
X2	補助継電器<インジェクション制御>	※23R	温度調節器<庫内>
X3	補助継電器<低圧制御>	※26D	温度開閉器<霜取終了>
X4	補助継電器<保護停止制御>	※26H	温度開閉器<過熱防止>
21R1	電磁弁<インジェクション>	※63H	圧力開閉器<高圧:応急時の高圧制御>
21R2	電磁弁<サブクール>	※63L	圧力開閉器<低圧:応急時の低圧制御>
26C	温度開閉器<吐出>	※88H	電磁接触器<電熱器>
49C	温度開閉器<圧縮機インサート>		

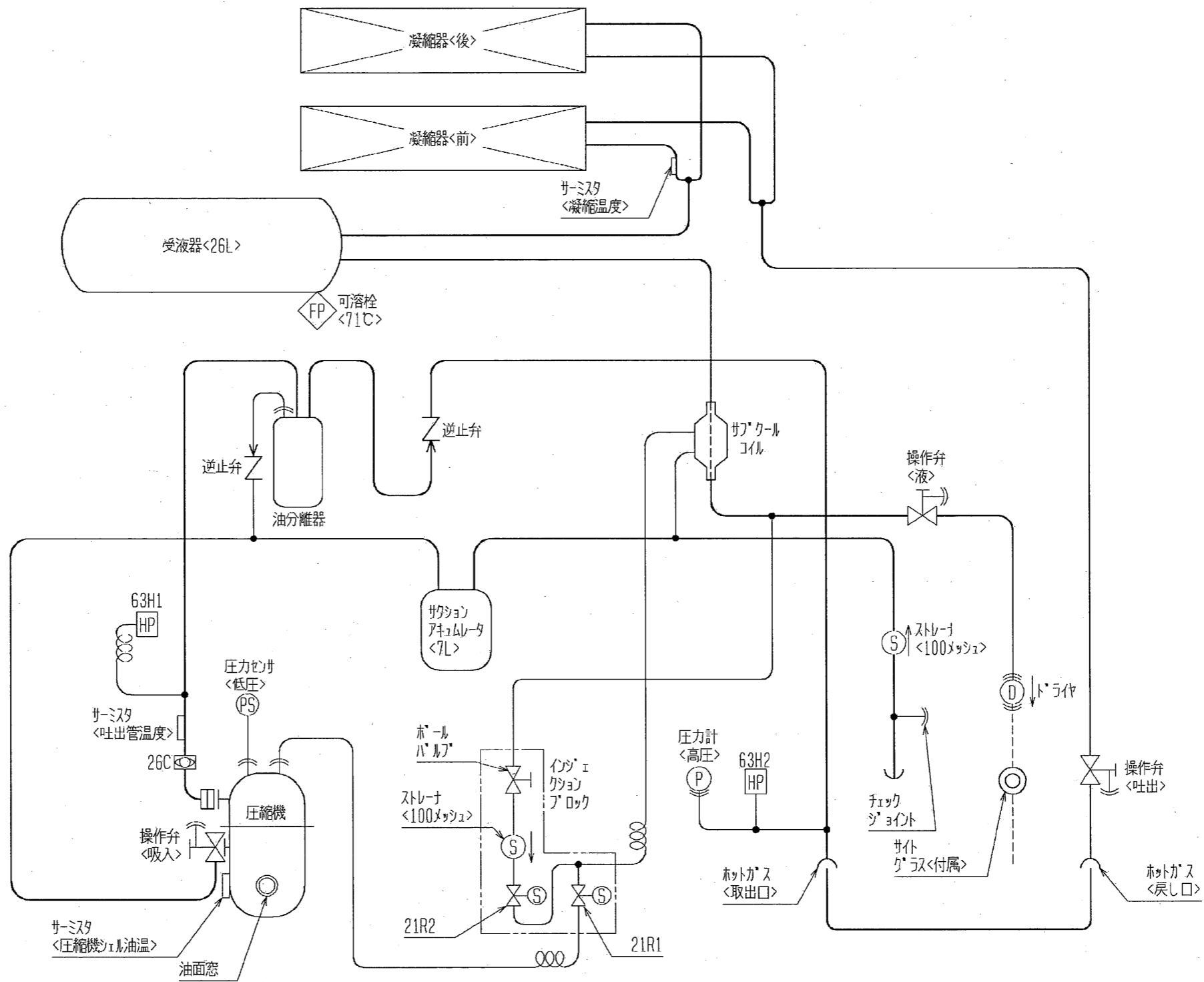
注) X1~4は、コントローラ基板の出力接点を示し、作動は次のとおりです。
 詳細は工事説明書を参照願います。

X1	圧力開閉器<高圧>作動, 温度開閉器<吐出>作動, 熱動過電流継電器作動, 圧力センサ<低圧>異常によりON。 上記異常解除後、リセット動作<SW1またはSW3をOFF→ON>によりOFF。
X2	電磁弁<インジェクション>ON, OFF制御
X3	低圧が低圧入値以上でかつ遅延時間経過後にON。 低圧切値以下でOFF。また、圧力センサ<低圧>異常時はOFF。
X4	通常運転時はON。 圧力開閉器<高圧>作動, 温度開閉器<吐出>作動, 熱動過電流継電器作動, 圧力センサ<低圧>異常, 各種保護停止時にOFF。



注. 製品の仕様は改良のため、予告なく変更する場合があります。

	作成日付 ISSUED	改定日付 REVISED	TITLE 一体空冷式スクロール形コンプレッサユニット電気回路図 ERA-EP55A・EP75A(-BS・-BSG)
DIM. mm	2008-04-22		
SCALE NTS	三菱電機株式会社		DRW. NO. WKN94G148
			REV. PAGE 2/2



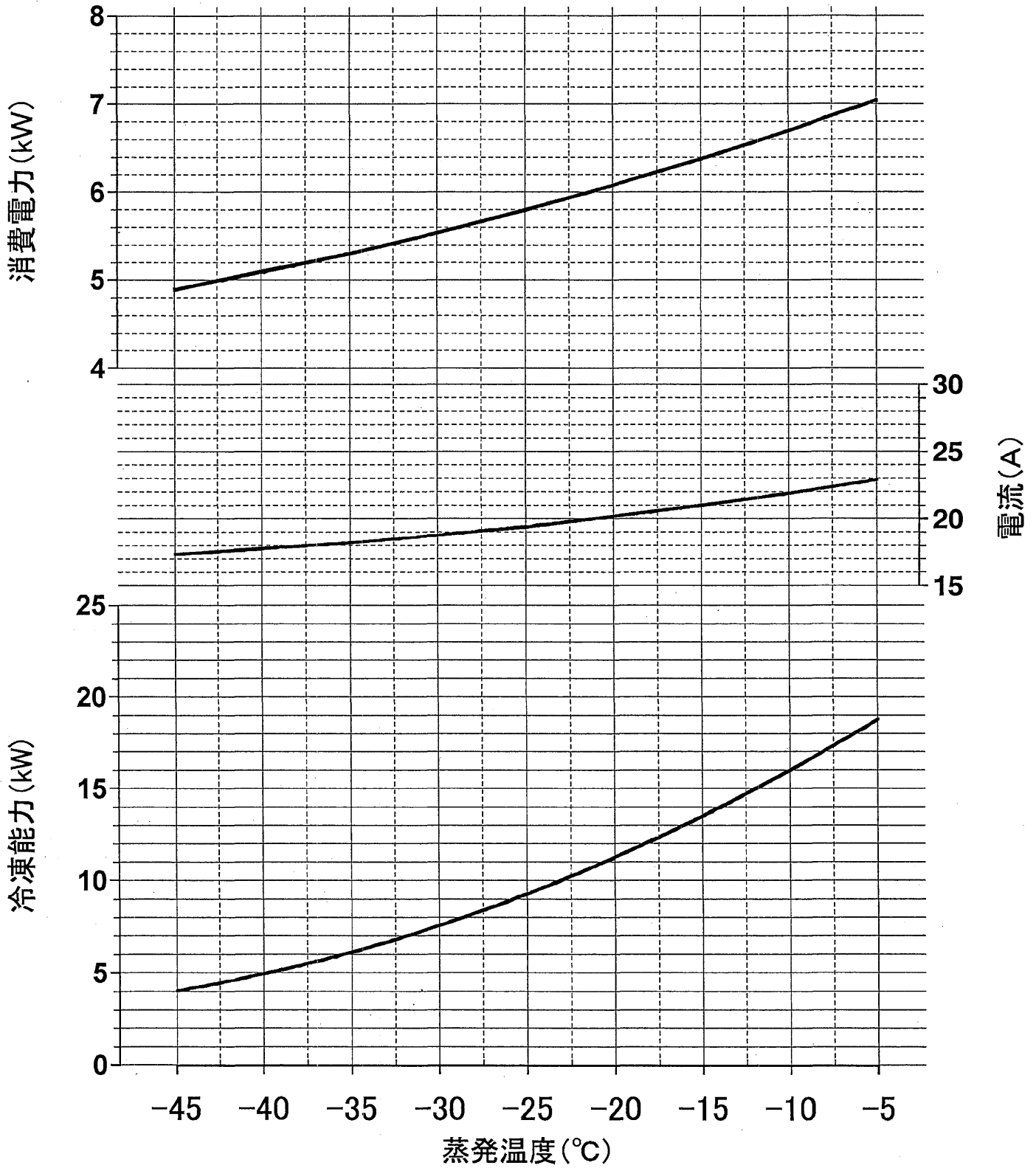
注.仕様は改良の為、予告なく変更する事があります。

図中記号	機器名称	作動値
26C	温度開閉器<吐出>	115℃ ON 135℃ OFF
63H1	圧力開閉器<高圧>	2.94MPa OFF 2.35MPa ON
63H2	圧力開閉器<ファンクションブロック>	1.96MPa OFF 2.45MPa ON
21R1	電磁弁<インジェクション>	通電時 OPEN
21R2	電磁弁<サブクールコイル>	通電時 OPEN

作成日付 ISSUED		改定日付 REVISED		TITLE
2005-08-02		2005-08-09		一体空冷式スクロール形コンプレッサユニット冷媒回路図 ERA-EP55A・ERA-EP75A(-BS・-BSG)
SCALE NTS	三菱電機株式会社			DRW. NO. W663622 REV. A PAGE 1/1

ERA-EP55A(-BS,BSG)能力線図 (50Hz)

電源 三相200V 吸入ガス温度18℃
凝縮器吸込空気温度 32℃ 過冷却度 5K



作成	照査	検認