

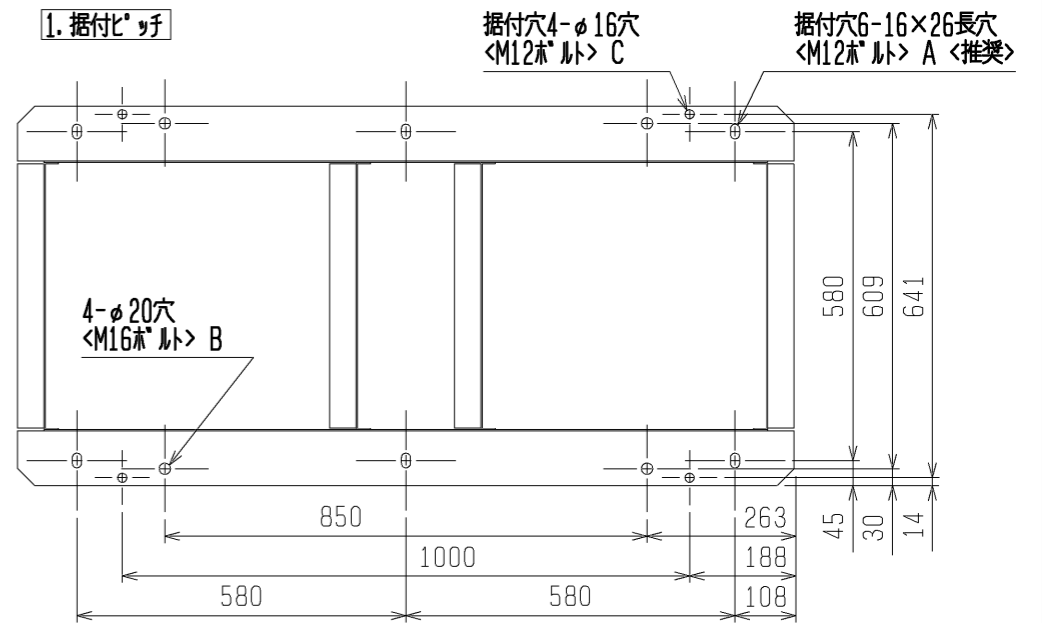
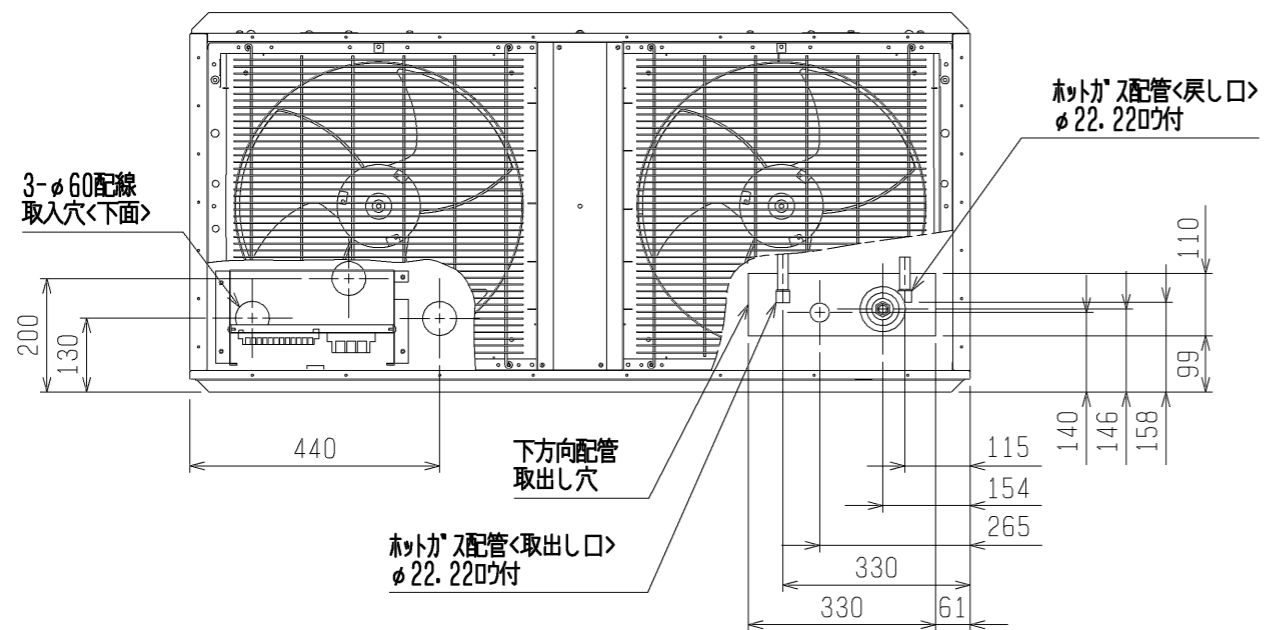
三菱電機株式会社

コンデンシングユニット 〈中・低温用〉

一体空冷式・〈R404A・スカール〉

項目	単位	ERA-EP75A(-BS・-BSG)
呼称出力	kW	7.5
法定冷凍トン	トン	3.6
吸入圧力飽和温度範囲	°C	-45~-5
冷媒		R404A
据付条件		屋外設置
	°C	周囲温度-15~+43
電源		三相 200V 50Hz
電気特性		
消費電力	〈注1〉 kW	7.8
運転電流	〈注1〉 A	24.5
力率	〈注1〉 %	91.9
始動電流	A	240
圧縮機		UDJ165TB-H
定格出力	kW	7.45
押しのけ量	m ³ /h	28.7
電熱器〈オイル〉	W	72
冷凍機油		ダイヤモンドフリース MEL32R
種類		
初期充てん量	圧縮機 L	4.9
	その他 L	—
正規充てん量	〈注2〉 L	3.9
凝縮器		プレートフィンチューブ式
熱交換器形式		
送風機	電動機出力 W	200×2
	ファン径 mm	φ490×2
風量	m ³ /min	110
凝縮圧力調整装置		電子ファンコントローラ
受液器		
	内容量 L	26
	可溶栓	有〈口径：7.2mm、溶融温度：71°C以下〉
容量制御		—
始動方式		—
高圧カット防止機能		—
保護装置		有〈高圧：機械式、低圧：デジタル〉
圧力開閉器〈高圧・低圧〉		
電磁開閉器・熱動過電流継電器		有〈50A設定〉
温度開閉器〈吐出〉		有〈OFF:135°C、ON:115°C〉
温度開閉器〈圧縮機イナーサーモ〉		有〈OFF:130°C、ON:108°C〉
ヒューズ	制御回路用	250V 5A×2、6A
	凝縮器送風機用	250V 15A
逆相防止器		有〈基板組込〉
油温検出保護		有
圧力計		有〈高圧〉
内蔵品		
サクションアキュムレータ		有〈7L〉
油分離器		有
ドライヤ		有
サイトグラス		有〈付属〉
付属部品		
	予備ヒューズ	5A、6A、15A
	その他	—
外装色		マンセル 5Y 8/1
外形寸法〈高さ×幅×奥行〉	mm	1700×1375×610
質量		
荷造質量	kg	292
製品質量	kg	287
配管寸法		
〈注3〉	吸入配管 mm	φ31.75S
	液配管 mm	φ15.88F
	ホットガス配管 mm	φ22.22S
騒音	〈注4〉 dB(A)	52.5

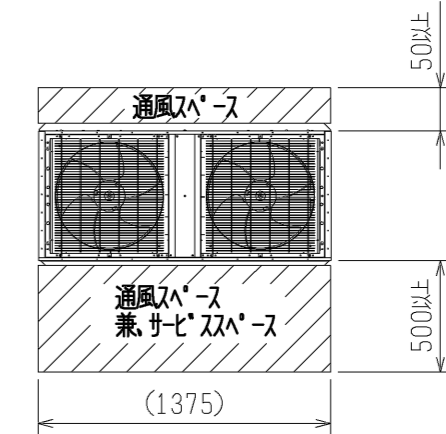
- 注 1. 測定条件は次のとおりです。
 周囲温度：32°C、蒸発温度：-10°C、吸入ガス温度：18°C、サフケル：5K
2. 正規充てん量は、圧縮機油面窓中心での油量を示します。
3. 配管寸法欄 記号F：フル接続、記号S：叩付接続
4. 騒音値の測定条件は次のとおりです。
 周囲温度：32°C、蒸発温度：-40°C、設定：低騒音モード
 測定場所：無響音室相当でユニット前面より距離1m、高さ1m
5. 製品仕様は改良などのため、予告なしに変更する場合があります。



本製品の据付ビツチは上図の3通り<A~C穴>から基礎に応じてお選びください。なお、振動が据付部から伝搬し床・壁面から騒音や振動が発生する場合がありますので、必要に応じ十分な防振工事を行なってください。

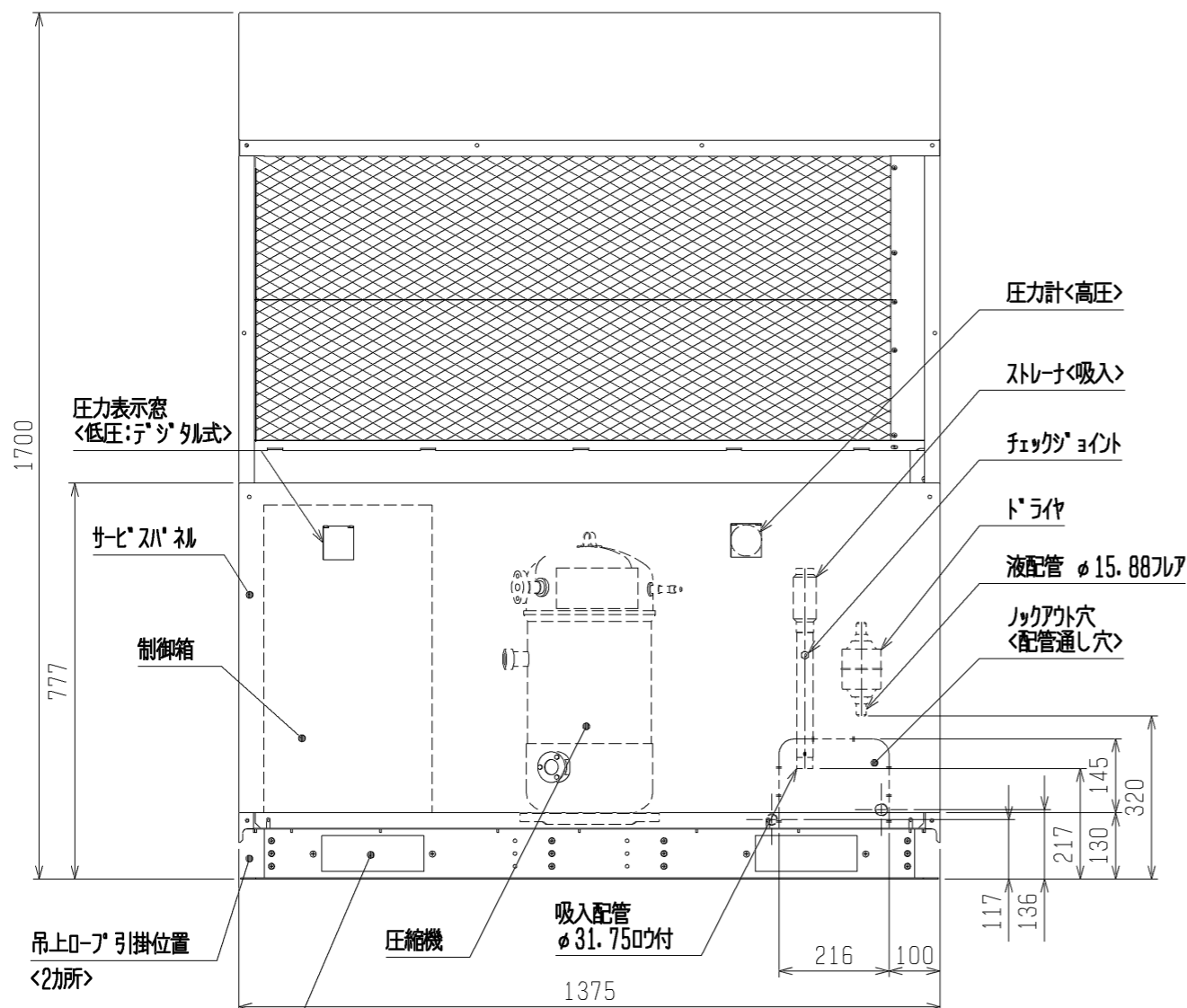
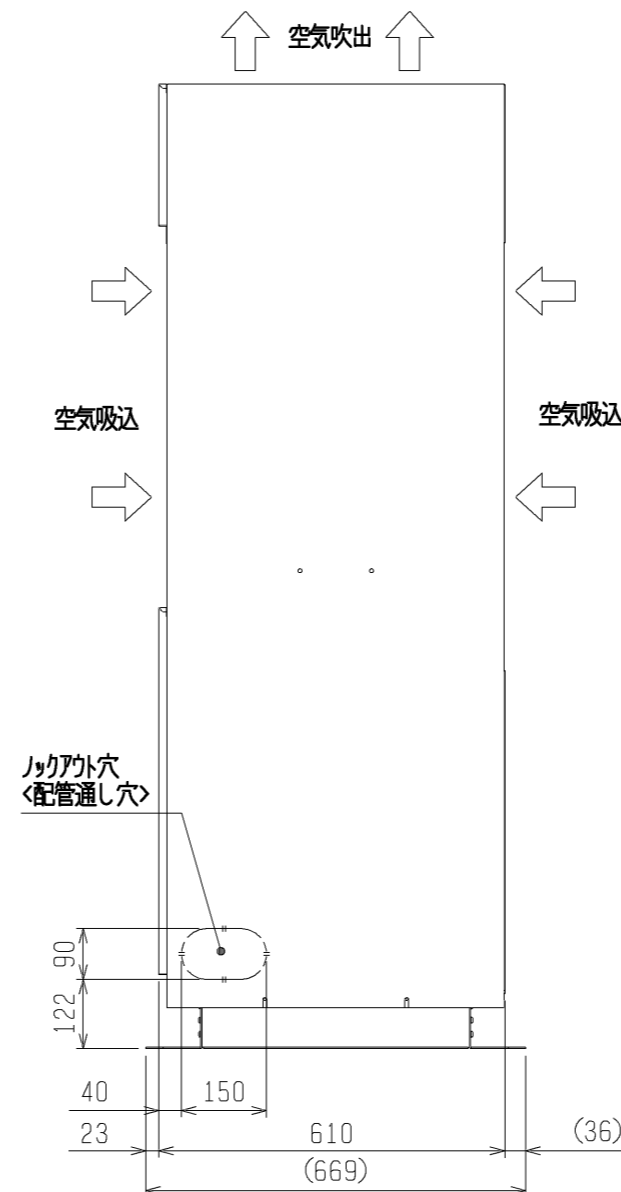
2. サビースペース

本製品のサビースペースには下図の寸法が必要となります。



3. 配管取入方向

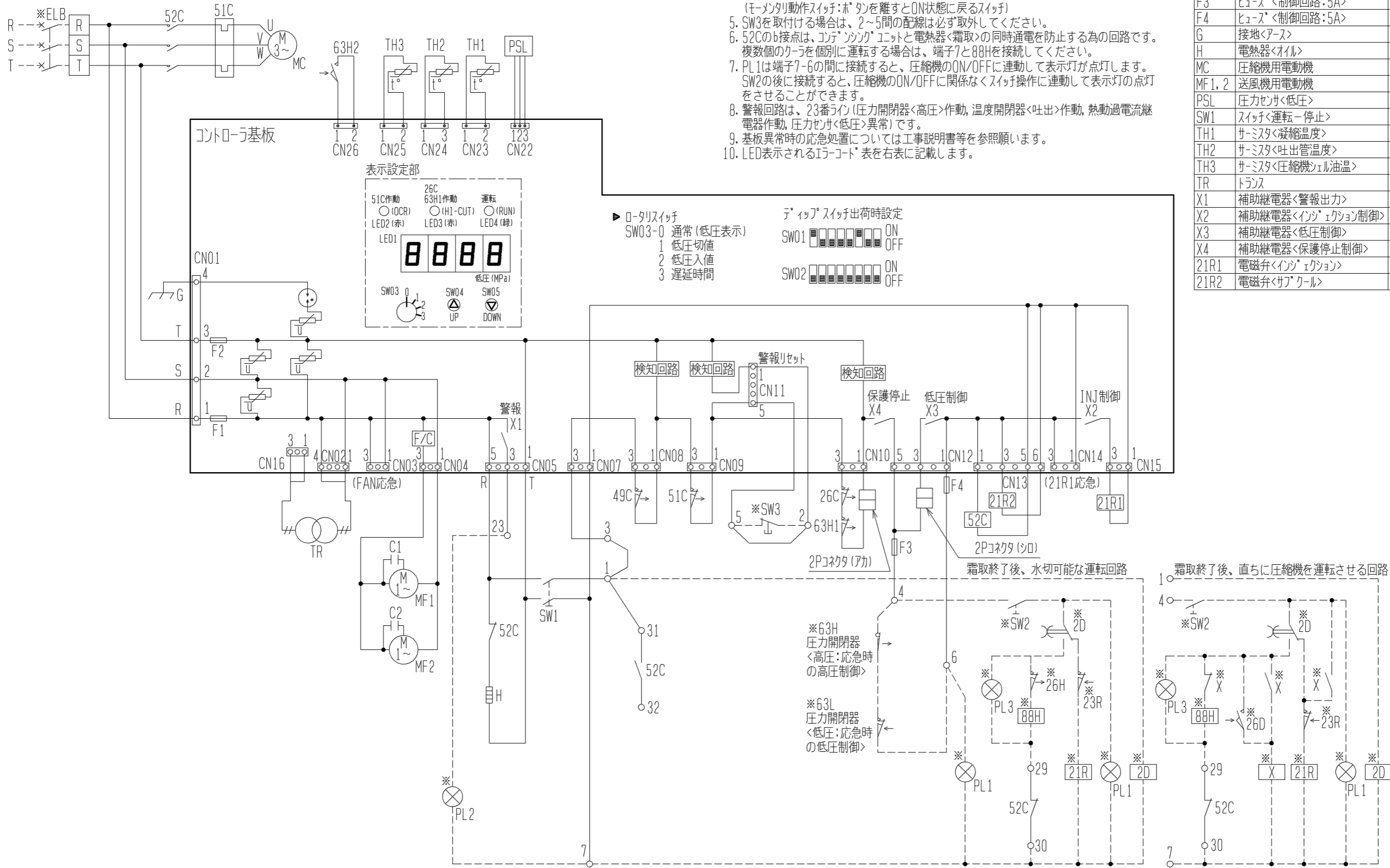
配管接続は前面、右側面、下面、背面の4方向から取入れます。



注. 製品の仕様は改良のため、予告なく変更する場合があります。

	作成日付 ISSUED	改定日付 REVISED	TITLE 体空冷式スクロール形コンデションングユニット外形図 ERA-EP55A(-BS・-BSG) ERA-EP75A(-BS・-BSG)		
	DIM. mm	2003-04-10	2008-05-14	REV.	PAGE 1/1
SCALE NTS	三菱電機株式会社		DRW. NO. W646770	E	

電源
3~200V
50/60Hz



- 注1. ※印の機器は、現地手配となります。
 2. -----線は、現地配線となります。また回路はボックスタイプ回路方式の場合を示します。
 3. 接点の矢印は、圧力・温度が上昇した時の接点動作方向を示します。
 4. SW2, SW3, PL1~3の現地手配機器は別途「モント」キットとして別売しています。
 SW3はモータリ動作用の押しボタンスイッチ限定です。
 (モータリ動作用スイッチ: ボタンを離すとON状態に戻るスイッチ)
 5. SW3を取付ける場合は、2~5間の配線は必ず取外してください。
 6. 52Cのb接点は、コンプレッサユニットと電熱器<霜取>の同時通電を防止する為の回路です。
 複数個のクーラを個別に運転する場合は、端子7と88Hを接続してください。
 7. PL1は端子7-6の間に接続すると、圧縮機のON/OFFに連動して表示灯が点灯します。
 SW2の後に接続すると、圧縮機のON/OFFに関係なくスイッチ操作に連動して表示灯の点灯をさせることができます。
 8. 警報回路は、23番ライン(圧力開閉器<高圧>作動, 温度開閉器<吐出>作動, 熱動過電流継電器作動, 圧力センサ<低圧>異常)です。
 9. 基板異常時の応急処置については工事説明書等を参照願います。
 10. LED表示されるエラーコード*表を右表に記載します。

記号	名称	記号	名称
C1, 2	コンプレッサ<送風機用電動機>	26C	温度開閉器<吐出>
F1	ヒューズ<送風機:15A>	49C	温度開閉器<圧縮機<インサモ>
F2	ヒューズ<制御回路:6A>	51C	熱動過電流継電器<圧縮機>
F3	ヒューズ<制御回路:5A>	52C	電磁開閉器<圧縮機>
F4	ヒューズ<制御回路:5A>	63H1	圧力開閉器<高圧>
G	接地<アース>	63H2	圧力開閉器<ファンコイルアップ>
H	電熱器<オイル>	※ELB	漏電遮断器
MC	圧縮機用電動機	※PL1	表示灯<運転・ミトリ>
MF1, 2	送風機用電動機	※PL2	表示灯<異常・力カ>
PSL	圧力センサ<低圧>	※PL3	表示灯<霜取・オイル>
SW1	スイッチ<運転-停止>	※SW2	スイッチ<運転-停止:ボックスタイプ>
TH1	サーミスタ<凝縮温度>	※SW3	スイッチ<異常リセット>
TH2	サーミスタ<吐出管温度>	※X	補助継電器
TH3	サーミスタ<圧縮機<オイル>温度>	※2D	タイムスイッチ<霜取>
TR	トランス	※21R	電磁弁<液>
X1	補助継電器<警報出力>	※23R	温度調節器<庫内>
X2	補助継電器<インジェクション制御>	※26D	温度開閉器<霜取終了>
X3	補助継電器<低圧制御>	※26H	温度開閉器<過熱防止>
X4	補助継電器<保護停止制御>	※63H	圧力開閉器<高圧:応急時の高圧制御>
21R1	電磁弁<インジェクション>	※63L	圧力開閉器<低圧:応急時の低圧制御>
21R2	電磁弁<サブクール>	※88H	電磁接触器<電熱器>

エラーコード*対応表

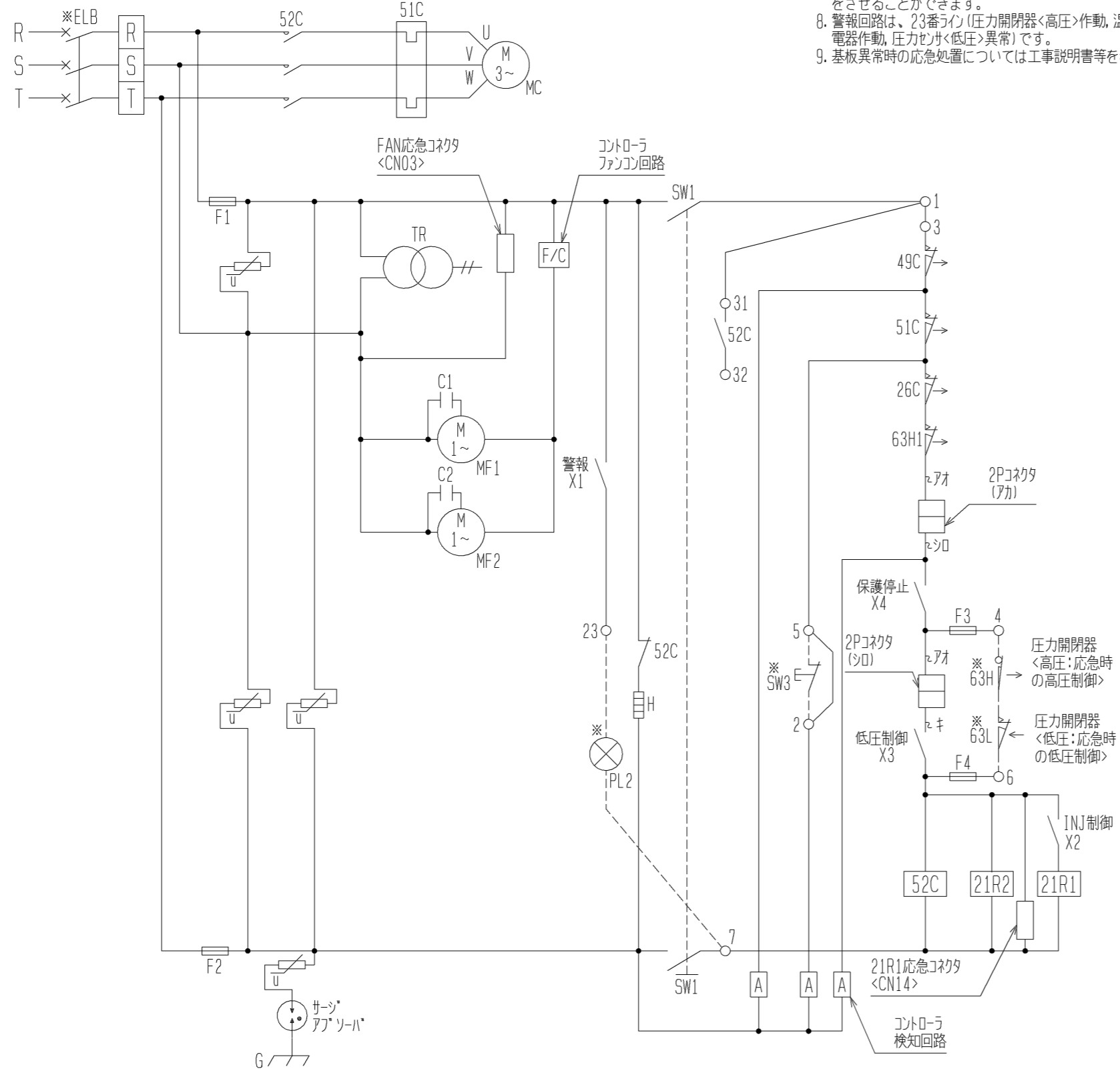
コード	エラー内容
E00	電源異常<電源同期信号異常>
E01	電源異常<逆相>
E02	差圧起動防止作動
E03	高圧力差保護作動
E05	吐出昇温防止保護作動
E06	圧力センサ<低圧>異常
E07	サーミスタ<吐出管温度>異常
E08	サーミスタ<凝縮温度>異常
E10	サーミスタ<圧縮機<オイル>温度>異常
E11	液ハック保護作動
E12	高油温異常
*E13	熱動過電流継電器作動
*E14	圧力開閉器<高圧>作動 温度開閉器<吐出>作動
*E15	瞬停保護

*E13, E14, E15は異常履歴表示のための識別記号で通常はデジタル表示しません。

注. 製品の仕様は改良のため、予告なく変更する場合があります。

	作成日付 ISSUED	改定日付 REVISED	TITLE
	2008-04-22		一体空冷式スクロール形コンプレッサユニット電気回路図 ERA-EP55A・EP75A(-BS・-BSG)
SCALE NTS	三菱電機株式会社		DRW. NO. WKN94G148
			REV. 1
			PAGE 1/2

電源
3~200V
50/60Hz (コントロー基板コネクタ非表示)

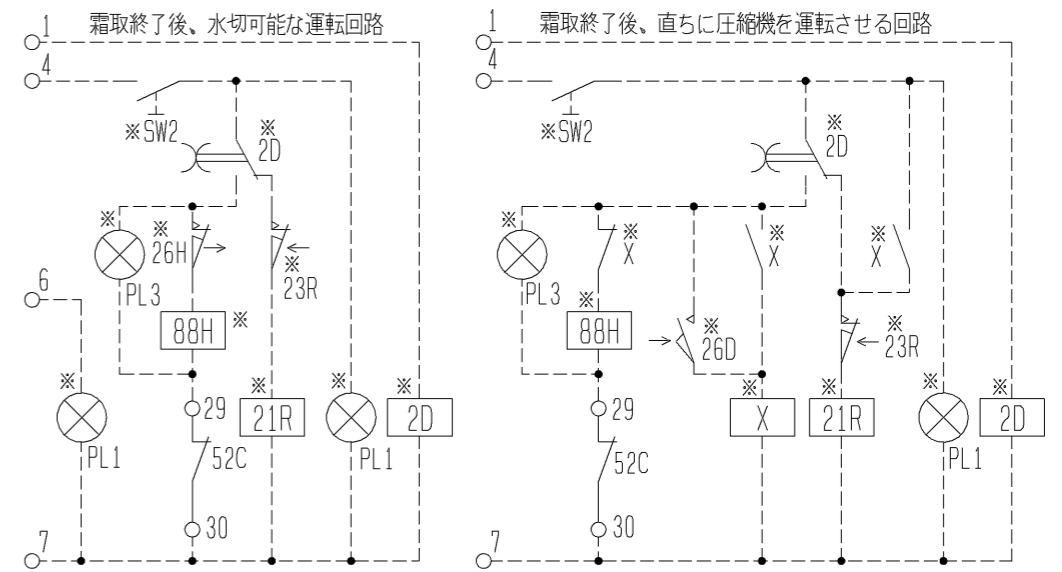


- 注1. ※印の機器は、現地手配となります。
 2. ----線は、現地配線となります。また回路はポンプタウ回路方式の場合を示します。
 3. 接点の矢印は、圧力・温度が上昇した時の接点動作方向を示します。
 4. SW2, SW3, PL1~3の現地手配機器は別途リモコンボックスとして別売しています。
 SW3はモータリ動作の押しボタンスイッチ限定です。
 (モータリ動作スイッチ:ポンプタウを離すとON状態に戻るスイッチ)
 5. SW3を取付ける場合は、2~5間の配線は必ず取外してください。
 6. 52Cのb接点は、コンプレッサユニットと電熱器<霜取>の同時通電を防止する為の回路です。
 複数のクーを個別に運転する場合は、端子7と88Hを接続してください。
 7. PL1は端子7-6の間に接続すると、圧縮機のON/OFFに連動して表示灯が点灯します。
 SW2の後に接続すると、圧縮機のON/OFFに関係なくスイッチ操作に連動して表示灯の点灯をさせることができます。
 8. 警報回路は、23番ライン(圧力開閉器<高圧>作動, 温度開閉器<吐出>作動, 熱動過電流継電器作動, 圧力センサ<低圧>異常)です。
 9. 基板異常時の応急処置については工事説明書を参照願います。

記号	名称	記号	名称
C1, 2	コンプレッサ送風機用電動機	51C	熱動過電流継電器<圧縮機>
F1	ヒューズ<送風機:15A>	52C	電磁開閉器<圧縮機>
F2	ヒューズ<制御回路:6A>	63H1	圧力開閉器<高圧>
F3	ヒューズ<制御回路:5A>	※ELB	漏電遮断器
F4	ヒューズ<制御回路:5A>	※PL1	表示灯<運転・ストップ>
G	接地<アース>	※PL2	表示灯<異常・アカ>
H	電熱器<オイル>	※PL3	表示灯<霜取・レンジ>
MC	圧縮機用電動機	※SW2	スイッチ<運転-停止:ポンプタウ>
MF1, 2	送風機用電動機	※SW3	スイッチ<異常リセット>
SW1	スイッチ<運転-停止>	※X	補助継電器
TR	トランス	※2D	タイムスイッチ<霜取>
X1	補助継電器<警報出力>	※21R	電磁弁<液>
X2	補助継電器<インジェクション制御>	※23R	温度調節器<庫内>
X3	補助継電器<低圧制御>	※26D	温度開閉器<霜取終了>
X4	補助継電器<保護停止制御>	※26H	温度開閉器<過熱防止>
21R1	電磁弁<インジェクション>	※63H	圧力開閉器<高圧:応急時の高圧制御>
21R2	電磁弁<サブクール>	※63L	圧力開閉器<低圧:応急時の低圧制御>
26C	温度開閉器<吐出>	※88H	電磁接触器<電熱器>
49C	温度開閉器<圧縮機インサート>		

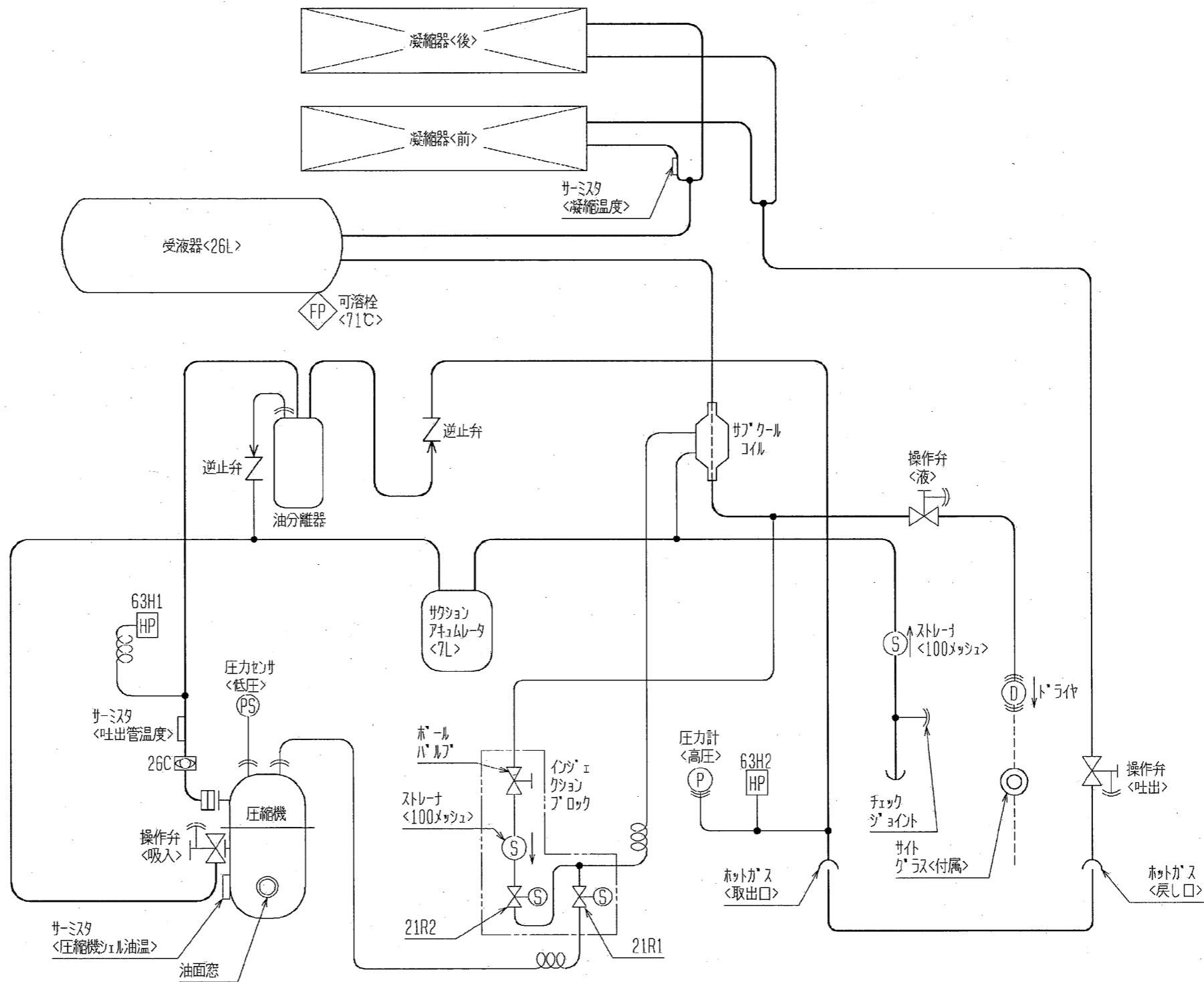
注) X1~4は、コントロー基板の出力接点を示し、作動は次のとおりです。
 詳細は工事説明書を参照願います。

X1	圧力開閉器<高圧>作動, 温度開閉器<吐出>作動, 熱動過電流継電器作動, 圧力センサ<低圧>異常によりON。 上記異常解除後、リセット動作<SW1またはSW3をOFF→ON>によりOFF。
X2	電磁弁<インジェクション>ON, OFF制御
X3	低圧が低圧入値以上でかつ遅延時間経過後にON。 低圧切値以下でOFF。また、圧力センサ<低圧>異常時はOFF。
X4	通常運転時はON。 圧力開閉器<高圧>作動, 温度開閉器<吐出>作動, 熱動過電流継電器作動, 圧力センサ<低圧>異常, 各種保護停止時にOFF。



注. 製品の仕様は改良のため、予告なく変更する場合があります。

	作成日付 ISSUED	改定日付 REVISED	TITLE 一体空冷式スクロール形コンプレッサユニット電気回路図 ERA-EP55A・EP75A(-BS・-BSG)		
DIM. mm	2008-04-22		DRW. NO.	REV.	PAGE
SCALE NTS	三菱電機株式会社		WKN94G148		2/2



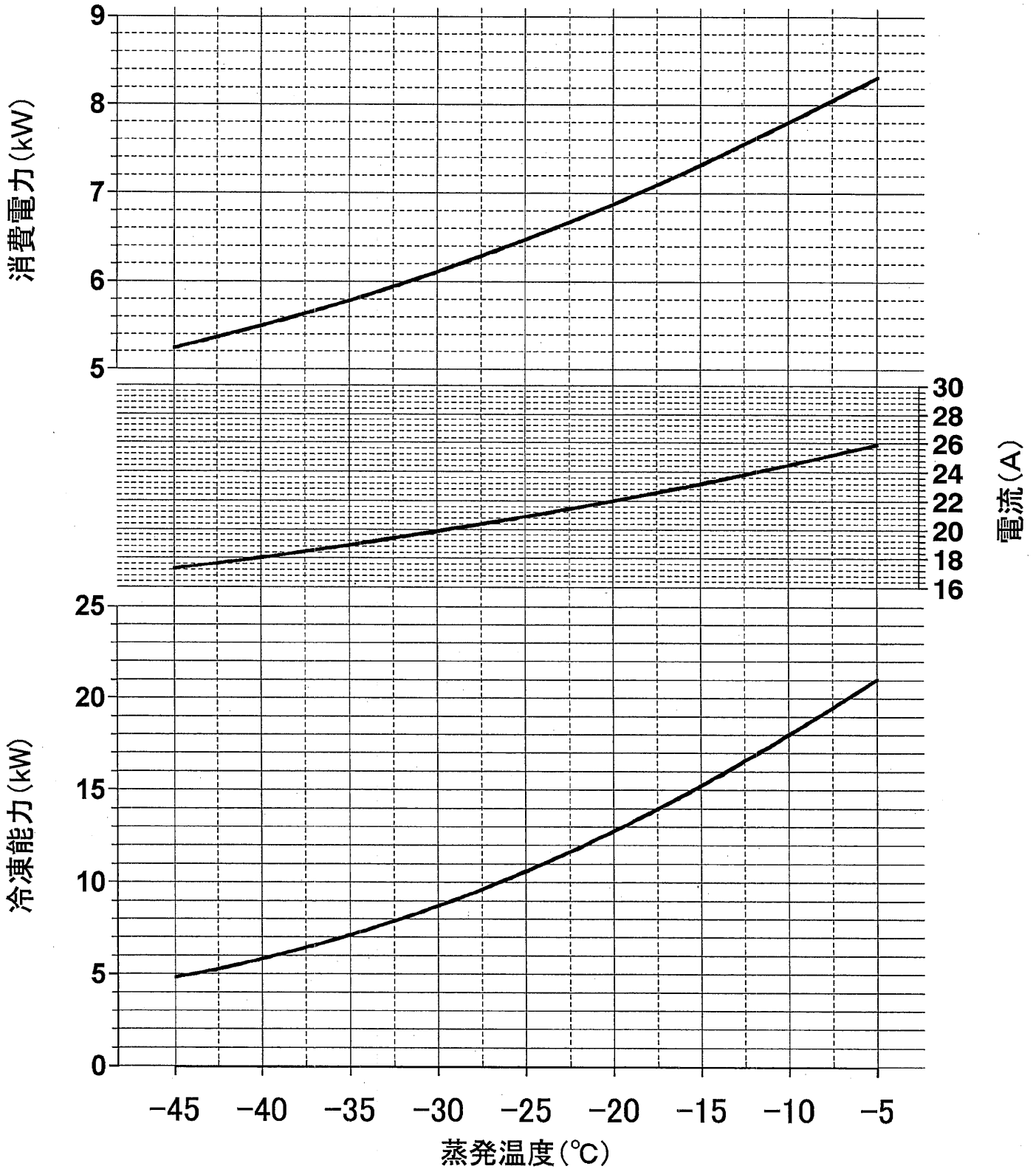
注.仕様は改良の為、予告なく変更する事があります。

図中記号	機器名称	作動値
26C	温度開閉器<吐出>	115℃ ON 135℃ OFF
63H1	圧力開閉器<高圧>	2.94MPa OFF 2.35MPa ON
63H2	圧力開閉器<ファンクションブロック>	1.96MPa OFF 2.45MPa ON
21R1	電磁弁<インジェクション>	通電時 OPEN
21R2	電磁弁<サブクールコイル>	通電時 OPEN

作成日付 ISSUED	改定日付 REVISED	TITLE
2005-08-02	2005-08-09	一体空冷式スクロールコンデンサユニット冷媒回路図 ERA-EP55A・ERA-EP75A(-BS・-BSG)
SCALE NTS	三菱電機株式会社	DRW. NO. W663622
		REV. A
		PAGE 1/1

ERA-EP75A(-BS,BSG)能力線図 (50Hz)

電源 三相200V 吸入ガス温度 18°C
凝縮器吸込空気温度 32°C 過冷却度 5K



作成	照査	検認

三菱電機株式会社

作成	東,奥村,山下	改定	A	森川,	
検認	川崎			05-4-11	

耐(重)塩害仕様書

◆適用： この仕様書は、次の環境汚染地域にコンデンシングユニット(室外機)を据え付ける場合に適用します。

1. 適用機種

A) 耐塩害仕様

ERA-EP55A・EP75A-BS (全密閉形スクロール式)

ERA-UB55B・UB75B-BS (全密閉形スクロール式)

B) 耐重塩害仕様

ERA-EP55A・EP75A-BSG (全密閉形スクロール式)

ERA-UB55B・UB75B-BSG (全密閉形スクロール式)

2. 適用環境

A) 耐塩害仕様

潮風には当たらないがその雰囲気にあるような場所。

■具体的には

- ① 室外機が雨で洗われる場所。
- ② 潮風の当たらないところ。
- ③ 室外機の設置場所から海までの距離が約300mを超え1km以内。
- ④ 室外機が建物の影になる場所。

B) 耐重塩害仕様

潮風の影響を受ける場所。ただし、塩分を含んだ水が直接機器にはかからないものとする。

■具体的には

- ① 室外機に雨があまりかからない場所。
- ② 潮風が直接当たるところ。
- ③ 室外機の設置場所から海までの距離が約300m以内。
- ④ 室外機が建物の表(海岸面)になる場所。
- ⑤ 室外機設置場所のトタン屋根、ベランダの鉄製部の塗り替えが多い場所。

●海岸からの設置距離目安(設置環境により条件が変わります。)

① 直接潮風が当たるところ

	設置距離目安			備考
	300m	500m	1km	
① 内海に面する地域	耐重塩害	耐塩害	耐塩害	瀬戸内海
② 外洋に面する地域	耐重塩害	耐重塩害	耐塩害	
③ 沖縄、離島	耐重塩害			

② 直接潮風が当たらないところ

	設置距離目安			備考
	300m	500m	1km	
① 内海に面する地域	耐塩害	耐塩害	耐塩害	瀬戸内海
② 外洋に面する地域	耐重塩害	耐重塩害	耐塩害	
③ 沖縄、離島	耐重塩害			

◆留意事項

防蝕・耐塩害仕様機を使用した場合でも腐食・発錆に対して万全でなく、ユニットの設置やメンテナンスに対し、次の事項に留意願います。

1. 海水飛沫および潮風に直接さらされる場所に設置しないでください。
2. 室外機外装パネルに付着した塩分等の雨水による洗浄効果を損なわないように、日除け等は取り付けしないでください。
3. 室外機ベース内への水の滞留は、著しく腐食作用を促進させるため、ベース内の水抜け性を損なわないように水平に据付け願います。
4. 特に、海岸地帯への据付品については、付着した塩分等を除去するために定期的に水洗いを行ってください。
5. 据付時・メンテナンス時に付いた傷は、補修をしてください。
6. 機器の状態を定期的に点検してください。
(必要に応じて再防錆処理や、部品交換等を実施してください。)

WAN19-080-A

三菱電機株式会社

作成		改定					
検認							

◆仕様一覧

部品番号	部品名	素 材	標 準	耐 塩 害	耐 重 塩 害	表面処理・部品仕様
1	台枠	溶融亜鉛メッキ鋼板+アルミ-亜鉛合金メッキ鋼板	○			—
		合金化溶融亜鉛メッキ鋼板		○		ポリエステル粉体塗装(1C1B)※2
2	放熱器支え板	溶融亜鉛メッキ鋼板	○			—
		アルミ-亜鉛合金メッキ鋼板		○		—
3	放熱器受け板	合金化溶融亜鉛メッキ鋼板			○	ポリエステル粉体塗装(1C1B)※2
		溶融亜鉛メッキ鋼板	○			—
4	前板	アルミ-亜鉛合金メッキ鋼板		○		—
		合金化溶融亜鉛メッキ鋼板			○	ポリエステル粉体塗装(1C1B)※2
5	モータ取付板	溶融亜鉛メッキ鋼板	○			—
		合金化溶融亜鉛メッキ鋼板		○		ポリエステル粉体塗装(1C1B)※1
6	制御箱板金	合金化溶融亜鉛メッキ鋼板			○	ポリエステル粉体塗装(1C1B)※2
		アルミ-亜鉛合金メッキ鋼板		○		—
7	機械室カバー	溶融亜鉛メッキ鋼板	○			—
		アルミ-亜鉛合金メッキ鋼板		○	○	端面塗装処理
8	外装板金(側面)	—	○			—
		塗装鋼板		○		ポリエステル粉体塗装(1C1B)※1
9	外装板金(正面)	—	○			—
		塗装鋼板		○		ポリエステル粉体塗装(1C1B)※1
10	外装板金(背面)	アルミ-亜鉛合金メッキ鋼板	○			—
		合金化溶融亜鉛メッキ鋼板		○		ポリエステル粉体塗装(1C1B)※2
11	その他内装板金<基本>	合金化溶融亜鉛メッキ鋼板			○	ポリエステル粉体塗装(2C1B)※3
		溶融亜鉛メッキ鋼板	○			—
12	受液器	—	○	○		—
		—				アクリル樹脂浸漬塗装(1C)
13	放熱器	—	○			—
		アルミニウム板		○	○	アミノアルキド樹脂塗装追加
14	電磁開閉器	—	○	○		—
		—				防蝕仕様品に変更
15	表示銘板	—	○			—
		—		○		「JRA耐塩害仕様品」
		—			○	「JRA耐重塩害仕様品」

WAN19-080-A

三菱電機株式会社

作成 検認	改 定																	
<p>その他の部品仕様は標準と同じです。 機種により一部仕様の異なる場合があります。 仕様は製品改良のため予告なしに変更する場合があります。</p>																		
<p><塗装記号説明></p>																		
<p>※1 : 標準外装塗装仕様基準 ※2 : JRA耐塩害仕様基準に適合 ※3 : JRA耐重塩害仕様基準に適合(下地処理付) 1C : 一回塗料塗布・常温乾燥 1C1B : 一回塗料塗布・一回焼き付け乾燥 2C1B : 二回塗料塗布・一回焼き付け乾燥 3C : 三回塗料塗布・常温乾燥</p>																		
<p>◆ 準拠基準:「空調機器の耐塩害試験基準(JRA9002-1991)」:JRA(社団法人日本冷凍空調工業会)制定</p>																		
<p>WAN19-080-A</p>																		