

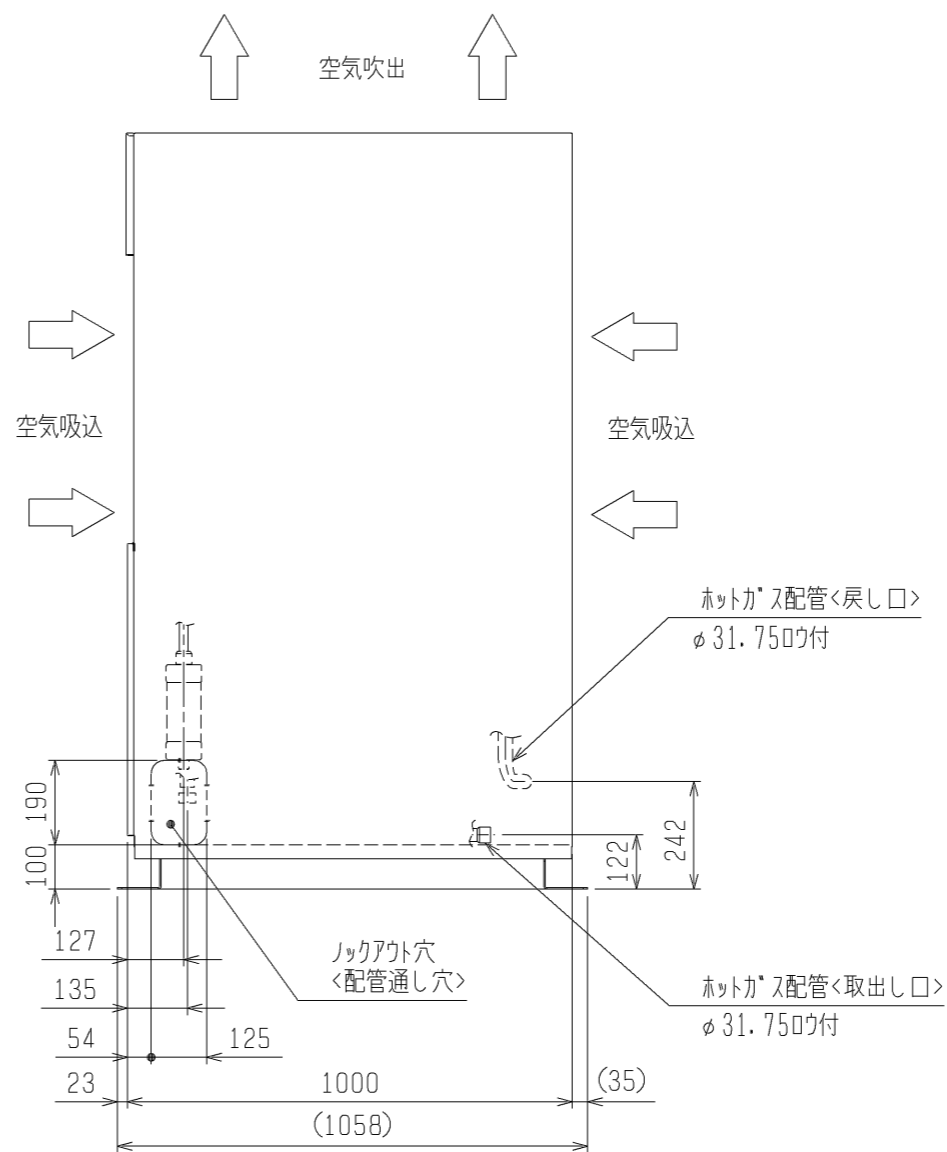
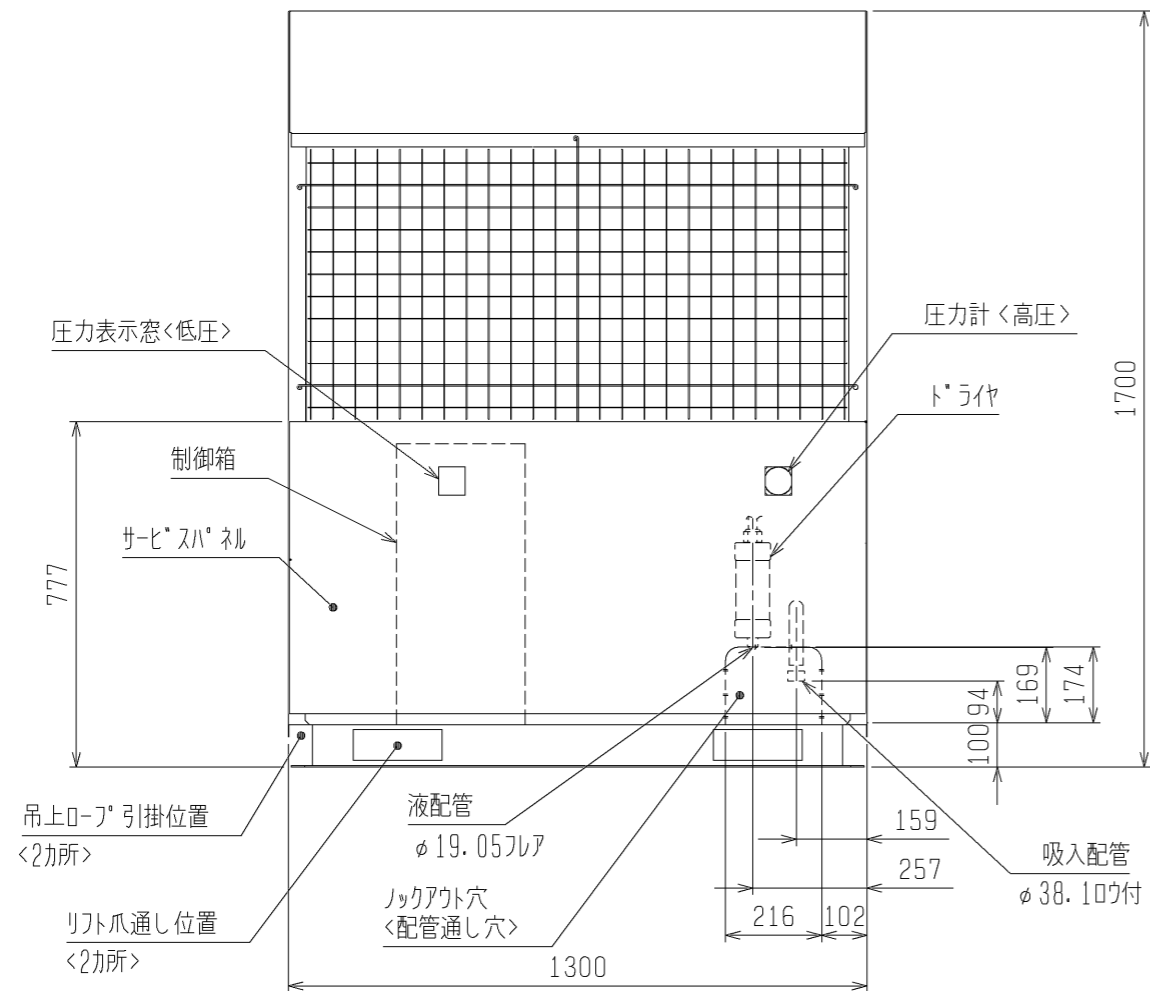
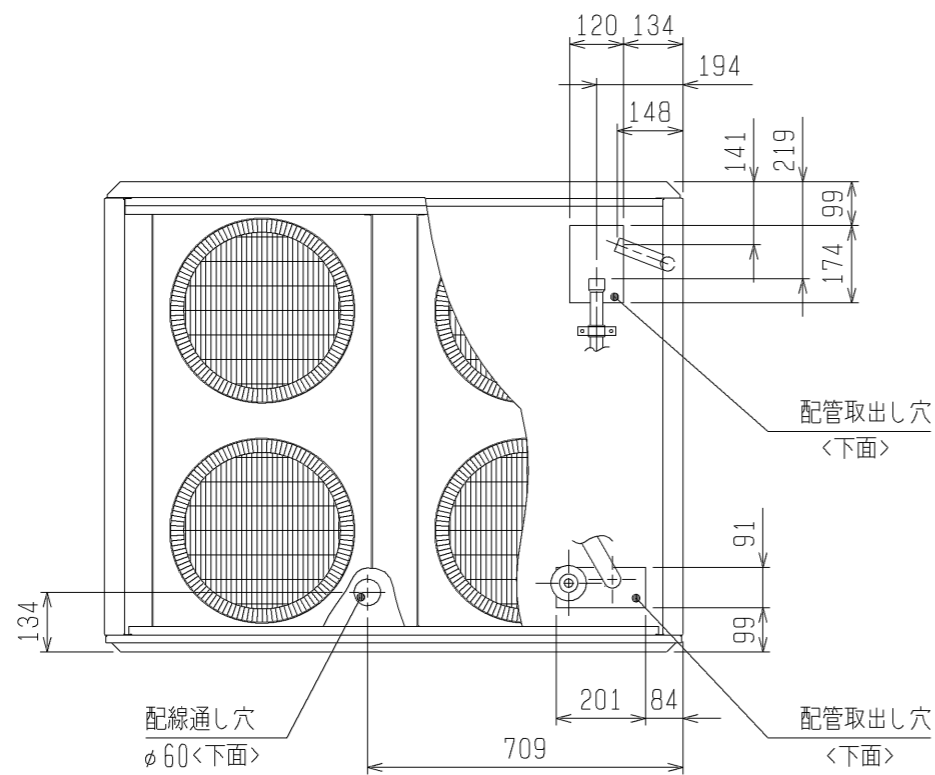
三菱電機株式会社

コンデンシングユニット 〈中・低温用〉

一体空冷式・〈R404A・半密閉レゾノ〉

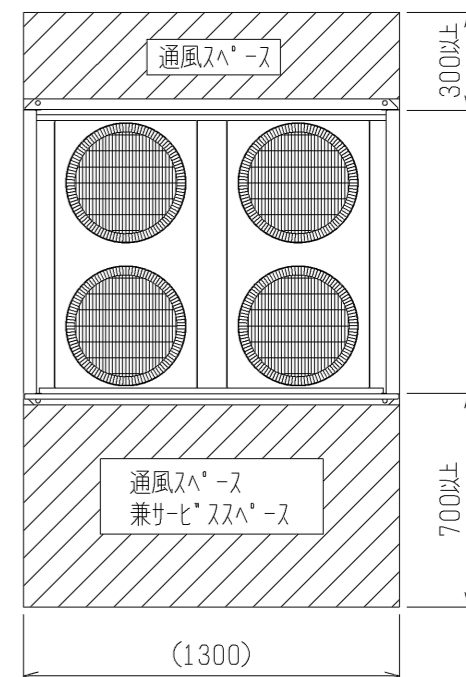
項目	単位	ERA-P110A1(-BS・-BSG)
呼称出力	kW	10.8
法定冷凍ト	ト	6.7
吸入圧力飽和温度範囲	°C	-45~-5
冷媒		R404A
据付条件		屋外設置
	°C	周囲温度-15~+43
電源		三相 200V 50Hz
電気特性		
消費電力	〈注1〉 kW	14.0
運転電流	〈注1〉 A	51.4
力率	〈注1〉 %	78.6
始動電流	A	299
圧縮機		
形名		FBD-4LST
定格出力	kW	10.8
押しのけ量	m <sup>3</sup> /h	54.6
電熱器〈オイル〉	W	180
冷凍機油		
種類		ダイヤモンドフリース MEL32R
初期充てん量	圧縮機 L	8
	その他 L	—
正規充てん量	〈注2〉 L	6.5
凝縮器		
熱交換器形式		プレートフィンチューブ式
送風機	電動機出力 W	100×4
	ファン径 mm	φ400×4
風量	m <sup>3</sup> /min	257
凝縮圧力調整装置		電子ファンコントローラ
受液器	内容量 L	40
	可溶栓	有〈口径：7.2mm、溶融温度：71°C以下〉
容量制御		—
始動方式		—
高圧カット防止機能		—
保護装置		
圧力開閉器〈高圧・低圧〉		有〈高圧：機械式、低圧：デジタル式〉
電磁開閉器・熱動過電流継電器		有〈90A設定〉
温度開閉器〈吐出〉		有〈OFF:135°C、ON:115°C〉
温度開閉器〈圧縮機イナーサーモ〉		有〈OFF:130°C、ON:108°C〉
ヒューズ	制御回路用	250V 5A×2、6A
	凝縮器送風機用	250V 15A
逆相防止器		—
油温検出保護		—
圧力計		有〈高圧〉
内蔵品		
サクシヨナキユムレタ		—
油分離器		有
ドライヤ		有
サイトグラス		有〈付属〉
付属部品	予備ヒューズ	5A、6A、15A
	その他	—
外装色		マンセル 5Y 8/1
外形寸法〈高さ×幅×奥行〉	mm	1700×1300×1000<1058>
質量	荷造質量 kg	477
	製品質量 kg	472
配管寸法	吸入配管 mm	φ38.1S
〈注3〉	液配管 mm	φ19.05F
	ホットガス配管 mm	φ31.75S
騒音	〈注4〉 dB(A)	59

- 注 1. 測定条件は次のとおりです。  
 周囲温度：32°C、蒸発温度：-10°C、吸入ガス温度：18°C、サツケル：5K  
 2. 正規充てん量は、圧縮機油面窓中心での油量を示します。  
 3. 配管寸法欄 記号F：フル接続、記号S：ワ付接続  
 4. 騒音値の測定条件は次のとおりです。  
 周囲温度：32°C、蒸発温度：-10°C  
 測定場所：無響音室相当でユニット前面より距離1m、高さ1m  
 5. 製品仕様は改良などのため、予告なしに変更する場合があります。



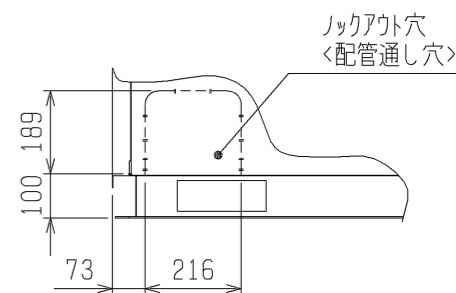
サービスマニル

本製品のサービスマニルには下図の寸法が必要となります。



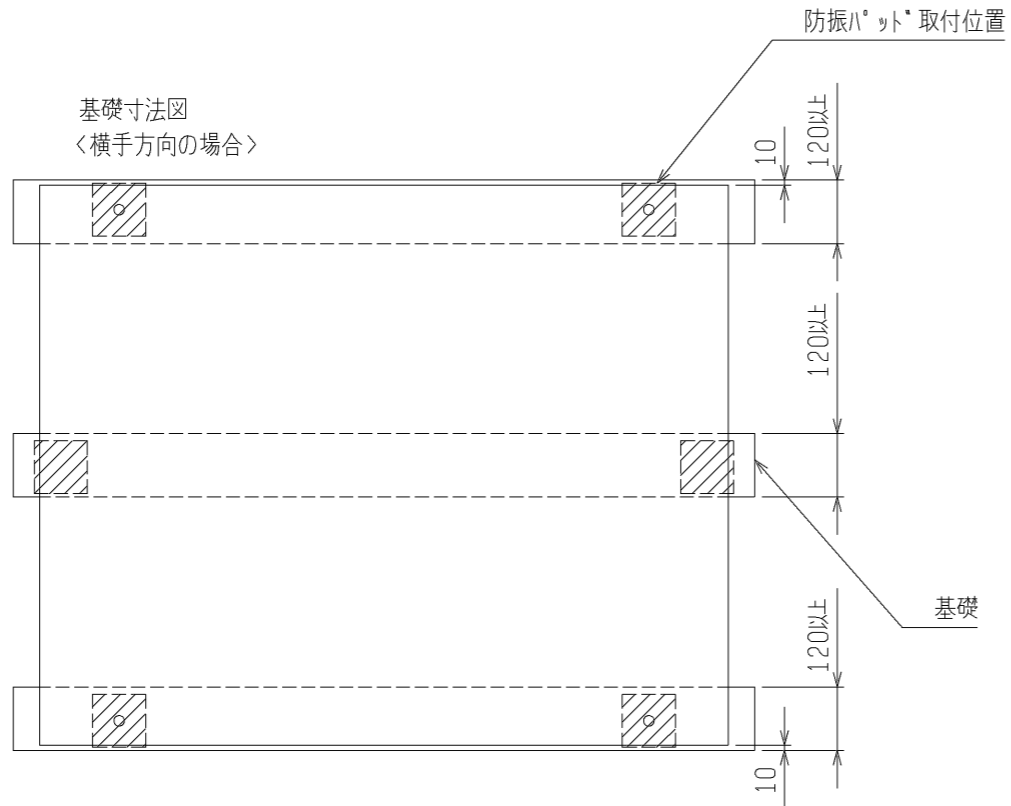
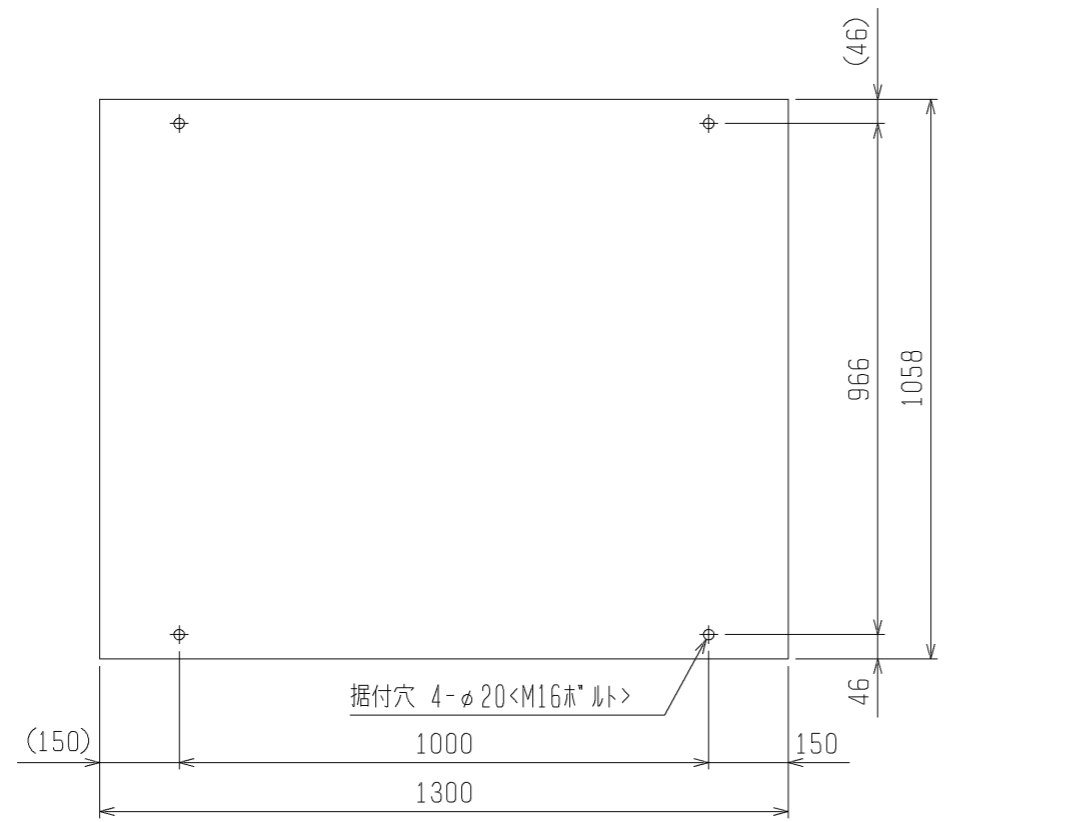
配管・配線取入方向

配管・配線接続は前面、右側面、下面、背面の4方向から取入れできます。  
 なお、ホットガス霜取装置との接続はユニット背面側の後方、下方の2方向から取入れできます。



注. 製品の仕様は改良のため、予告なく変更する場合があります。

	作成日付 ISSUED	改定日付 REVISED	TITLE		
	07-05-07	08-05-29	一体空冷式半密閉形 コンプレッショナルユニット外形図 ERA-P110A1(-BS・-BSG)		
SCALE NTS	三菱電機株式会社		DRW. NO.	REV.	PAGE
			WKN94C731	A	1 / 2

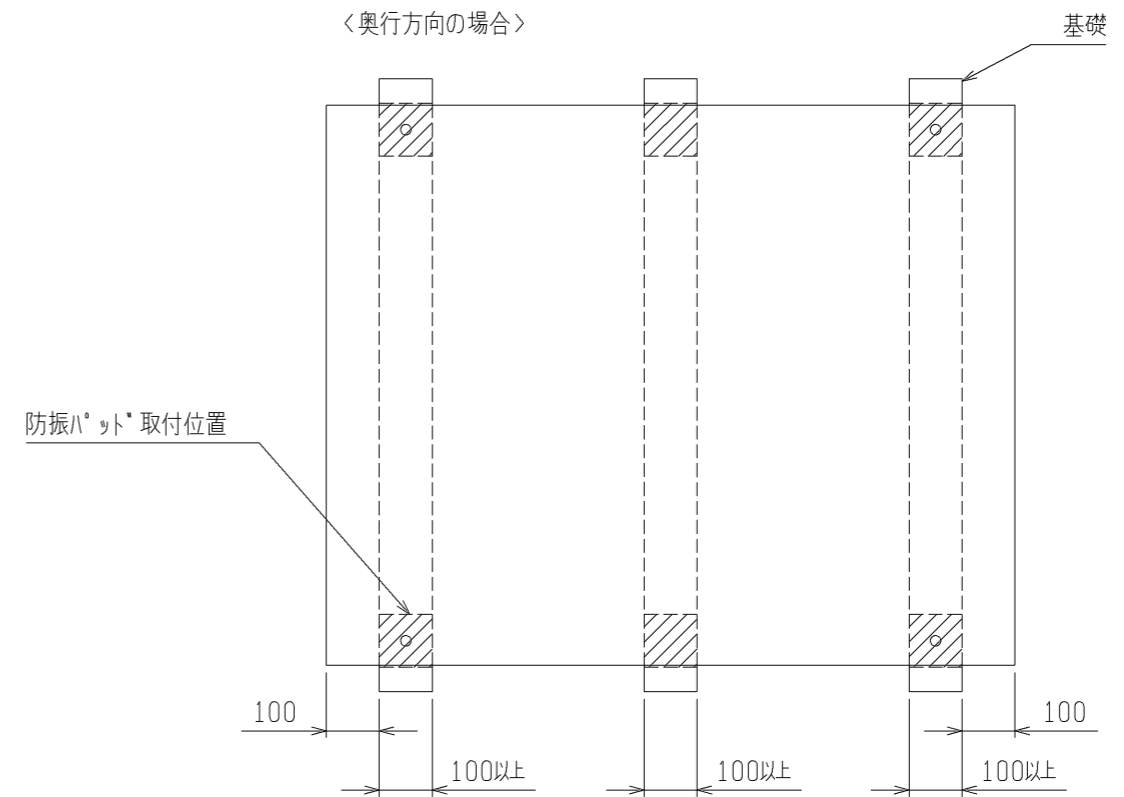
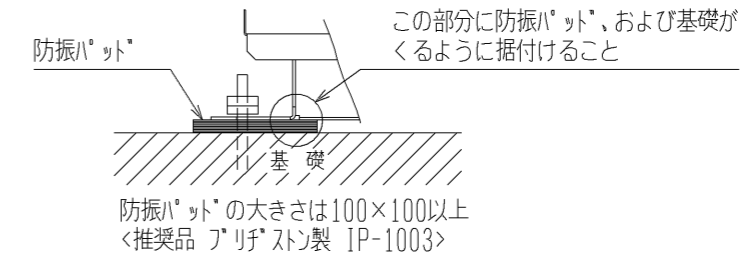


**据付ビツ子**

振動が据付部から伝搬し床・壁面から騒音や振動が発生する場合がありますので、必要に応じ十分な防振工事を行ってください。

**据付ボルト**

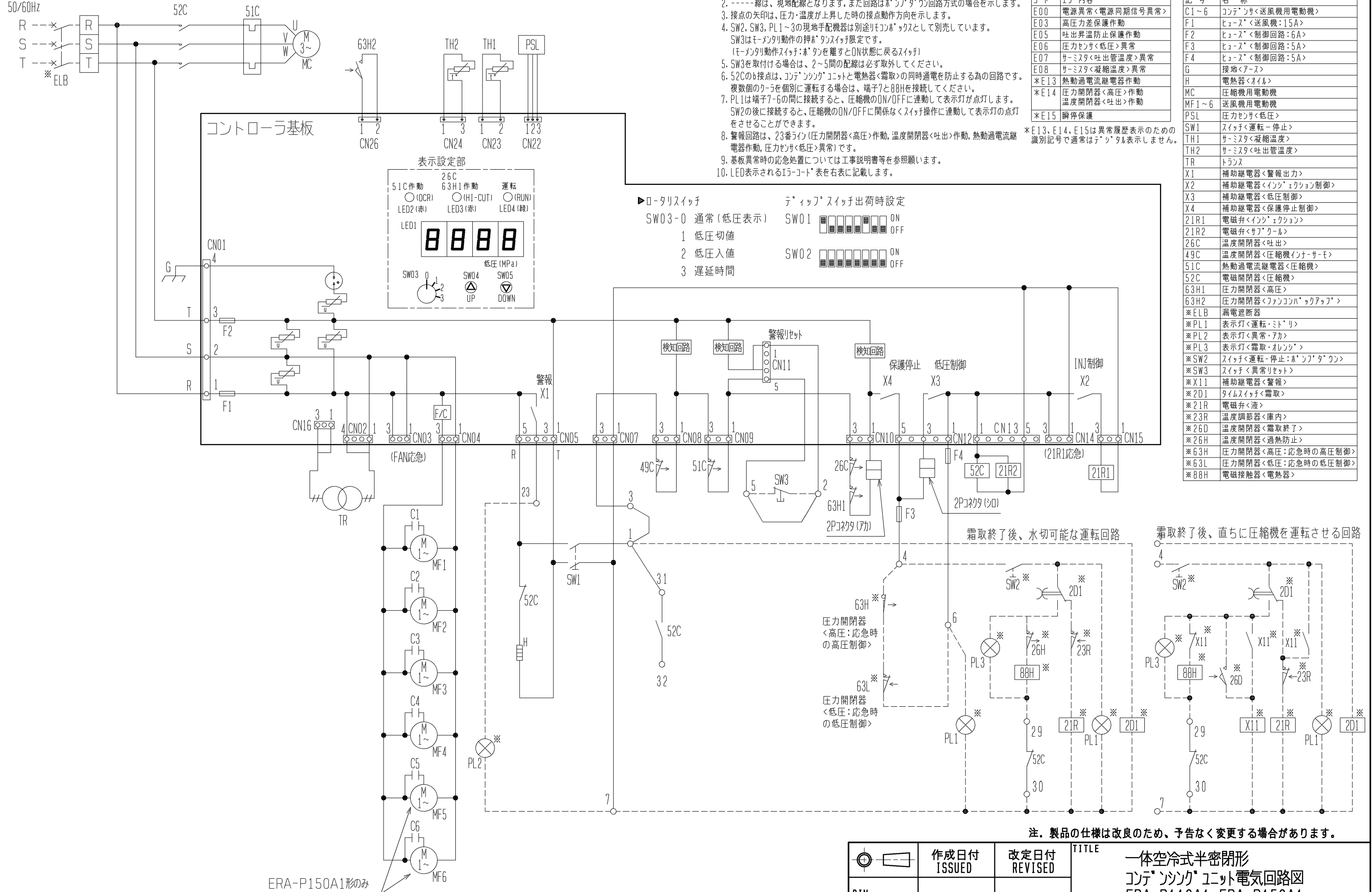
M16の据付ボルトでユニット据付足を4所強固に固定してください。  
<据付ボルト、座金、ナット等は現地手配です。>



注. 製品の仕様は改良のため、予告なく変更する場合があります。

	作成日付 ISSUED	改定日付 REVISED	TITLE 一体空冷式半密閉形 コンプレッソングユニット外形図 ERA-P110A1(-BS・-BSG)		
	DIM. mm	07-05-07	08-05-29	DRW. NO.	PAGE
SCALE NTS	三菱電機株式会社		WKN94C731	REV. A	2 / 2

電源  
3~200V  
50/60Hz



- 注1. ※印の機器は、現地手配となります。  
 2. -----線は、現地配線となります。また回路はホントウ回路方式の場合を示します。  
 3. 接点の矢印は、圧力・温度が上昇した時の接点動作方向を示します。  
 4. SW2, SW3, PL1~3の現地手配機器は別途リコンボックスとして別売しています。SW3はモニター動作の押しボタンスイッチ限定です。(モニター動作スイッチ:ホントウを離すとON状態に戻るスイッチ)  
 5. SW3を取付ける場合は、2~5間の配線は必ず取外してください。  
 6. 52Cのb接点は、コンプレッサユニットと電熱器<霜取>の同時通電を防止するための回路です。複数個のクーを個別に運転する場合は、端子7と88Hを接続してください。  
 7. PL1は端子7-6の間に接続すると、圧縮機のON/OFFに連動して表示灯が点灯します。SW2の後に接続すると、圧縮機のON/OFFに関係なくスイッチ操作に連動して表示灯の点灯をさせることができます。  
 8. 警報回路は、23番ライン(圧力開閉器<高圧>作動, 温度開閉器<吐出>作動, 熱動過電流継電器作動, 圧力センサ<低圧>異常)です。  
 9. 基板異常時の応急処置については工事説明書等を参照願います。  
 10. LED表示されるIラ-コード表を右表に記載します。

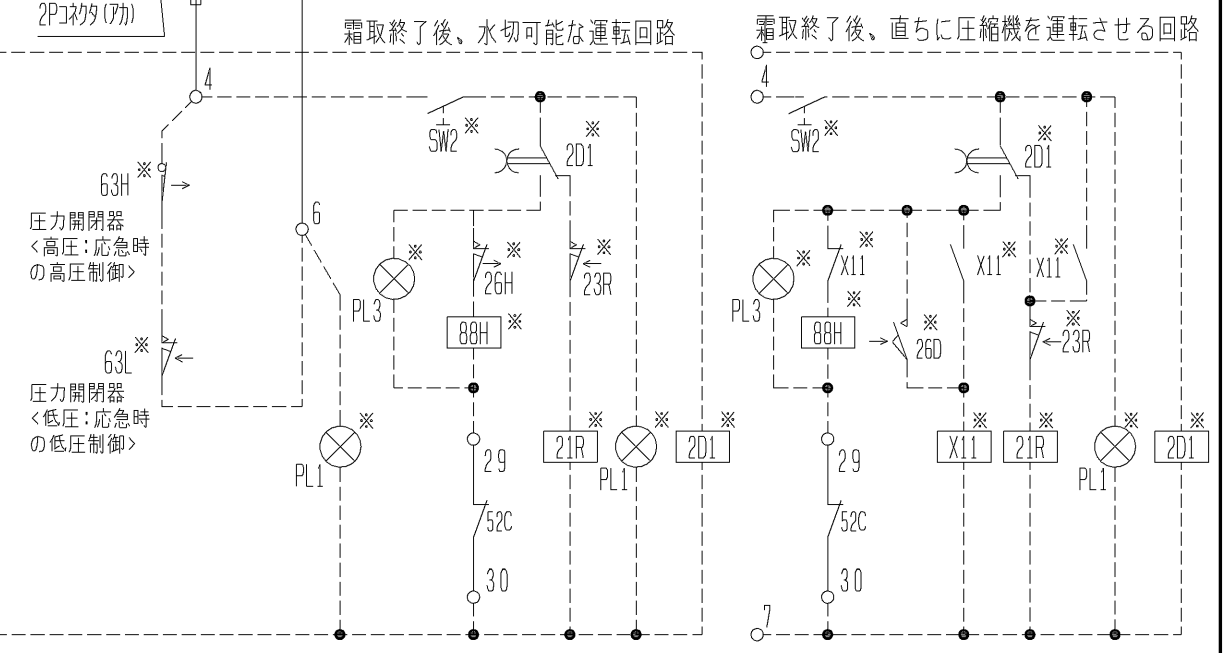
Iラ-コード対応表

コード	Iラ-内容
E00	電源異常<電源同期信号異常>
E03	高圧力差保護作動
E05	吐出昇温防止保護作動
E06	圧力センサ<低圧>異常
E07	サーミスタ<吐出管温度>異常
E08	サーミスタ<凝縮温度>異常
*E13	熱動過電流継電器作動
*E14	圧力開閉器<高圧>作動
*E15	温度開閉器<吐出>作動
*E15	瞬停保護

\*E13, E14, E15は異常履歴表示のための識別記号で通常はデジタル表示しません。

記号	名称
C1~6	コンプレッサ<送風機用電動機>
F1	ヒューズ<送風機:15A>
F2	ヒューズ<制御回路:6A>
F3	ヒューズ<制御回路:5A>
F4	ヒューズ<制御回路:5A>
G	接地<アース>
H	電熱器<オイル>
MC	圧縮機用電動機
MF1~6	送風機用電動機
PSL	圧力センサ<低圧>
SW1	スイッチ<運転-停止>
TH1	サーミスタ<凝縮温度>
TH2	サーミスタ<吐出管温度>
TR	トランス
X1	補助継電器<警報出力>
X2	補助継電器<インジェクション制御>
X3	補助継電器<低圧制御>
X4	補助継電器<保護停止制御>
21R1	電磁弁<インジェクション>
21R2	電磁弁<サブクール>
26C	温度開閉器<吐出>
49C	温度開閉器<圧縮機インナーサーモ>
51C	熱動過電流継電器<圧縮機>
52C	電磁開閉器<圧縮機>
63H1	圧力開閉器<高圧>
63H2	圧力開閉器<ファンコンパウンドアップ>
*ELB	漏電遮断器
*PL1	表示灯<運転・モニター>
*PL2	表示灯<異常・アラ>
*PL3	表示灯<霜取・オン>
*SW2	スイッチ<運転-停止:ホントウ>
*SW3	スイッチ<異常リセット>
*X11	補助継電器<警報>
*2D1	タイムスイッチ<霜取>
*21R	電磁弁<液>
*23R	温度調節器<庫内>
*26D	温度開閉器<霜取終了>
*26H	温度開閉器<過熱防止>
*63H	圧力開閉器<高圧:応急時の高圧制御>
*63L	圧力開閉器<低圧:応急時の低圧制御>
*88H	電磁接触器<電熱器>

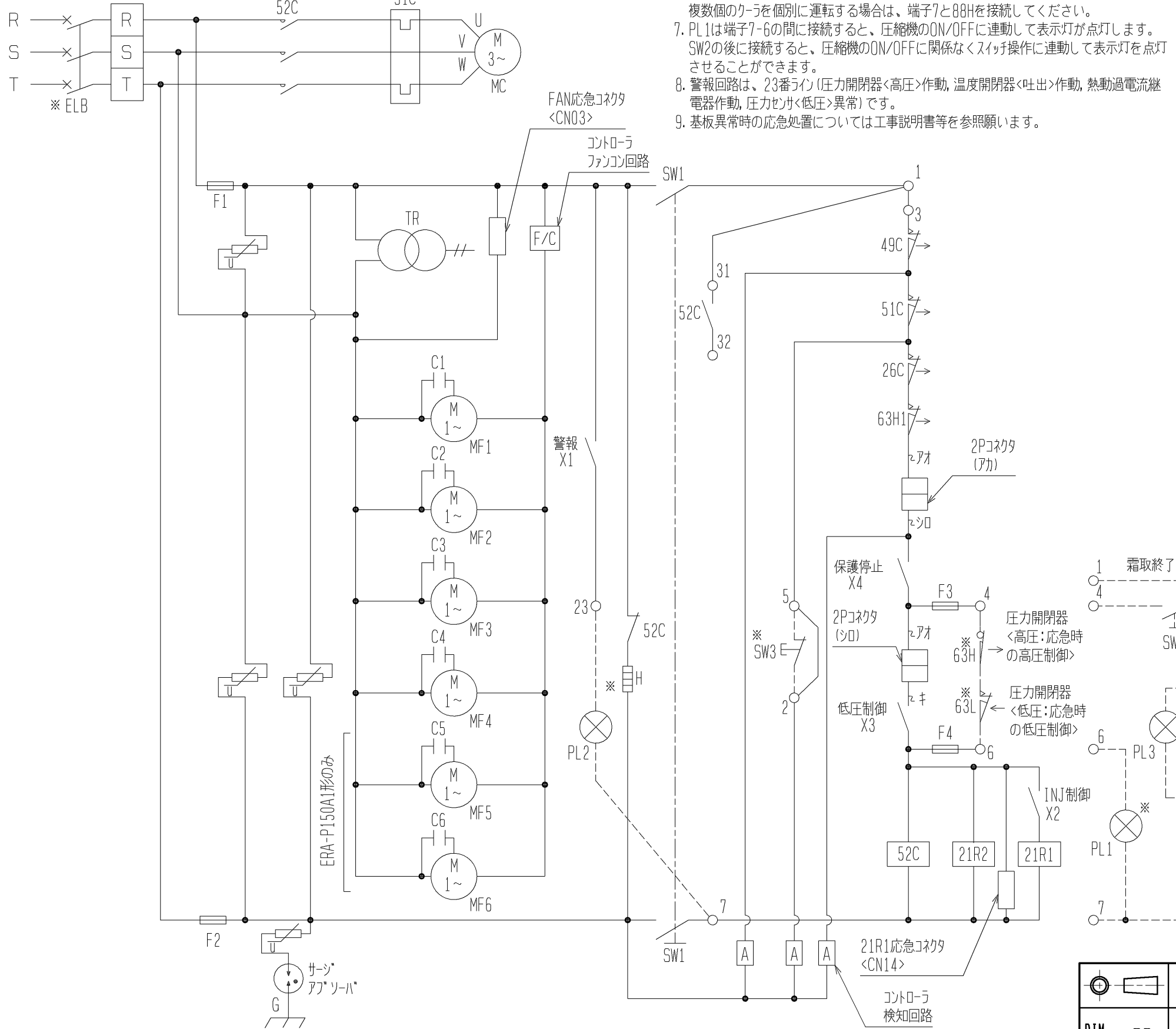
- ▶ロータリスイッチ
- SW03-0 通常(低圧表示)
- 1 低圧切値
  - 2 低圧入値
  - 3 遅延時間
- ディップスイッチ
- SW01 ON/OFF
- SW02 ON/OFF



注. 製品の仕様は改良のため、予告なく変更する場合があります。

	作成日付 ISSUED	改定日付 REVISED	TITLE 一体空冷式半密閉形 コンプレッサユニット電気回路図 ERA-P110A1・ERA-P150A1
	DIM. mm		
SCALE NTS	三菱電機株式会社		DRW. NO. WKN94C687 REV. A PAGE 1/2

電源  
3~200V (コントロール基板コネクタ非表示)  
50/60Hz



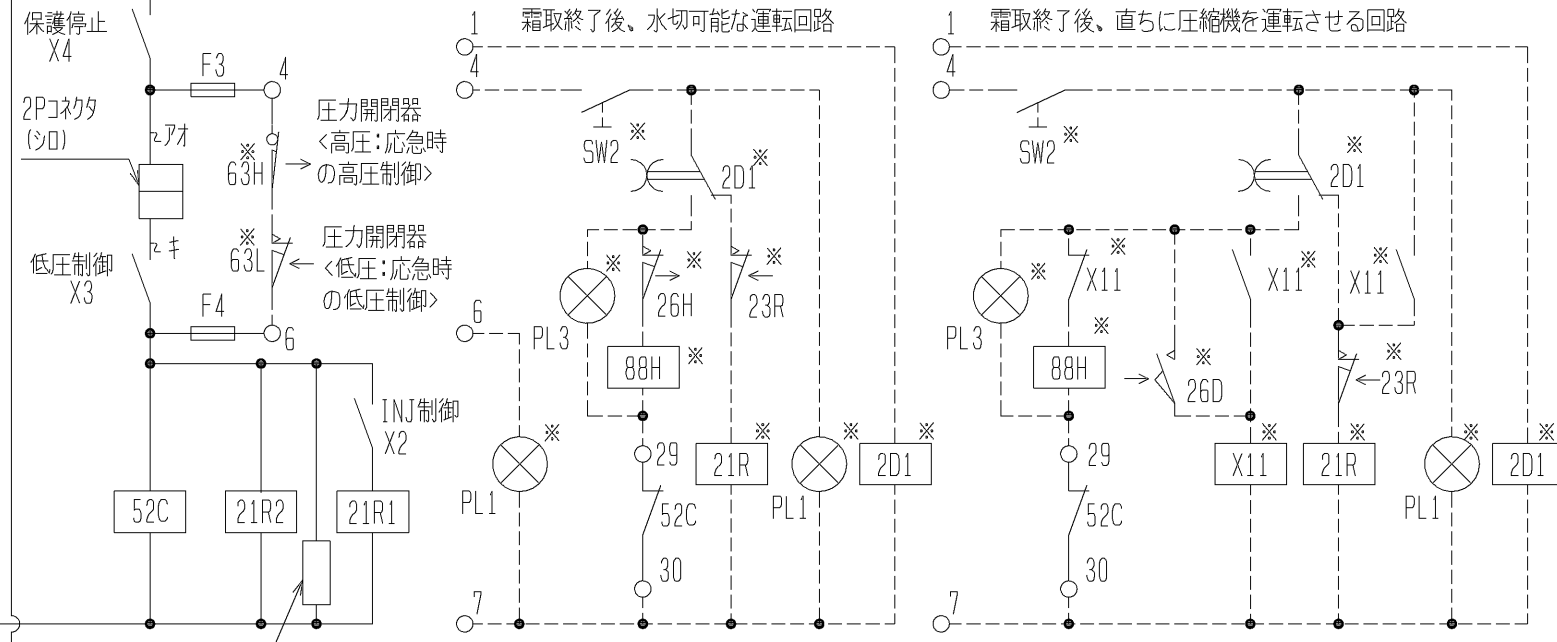
- 注1. ※印の機器は、現地手配となります。  
 2. ---線は、現地配線となります。また回路はホントウ回路方式の場合を示します。  
 3. 接点の矢印は、圧力・温度が上昇した時の接点動作方向を示します。  
 4. SW2, SW3, PL1~3の現地手配機器は別途モコンボックスとして別売しています。  
 SW3はモメンタリ動作の押しボタンスイッチ限定です。  
 (モメンタリ動作スイッチ:ボタンを離すとON状態に戻るスイッチ)  
 5. SW3を取付ける場合は、2~5間の配線は必ず取外してください。  
 6. 52Cのb接点は、コンプレッサユニットと電熱器<霜取>の同時通電を防止するための回路です。  
 複数のクーラを個別に運転する場合は、端子7と88Hを接続してください。  
 7. PL1は端子7-6の間に接続すると、圧縮機のON/OFFに連動して表示灯が点灯します。  
 SW2の後に接続すると、圧縮機のON/OFFに関係なくスイッチ操作に連動して表示灯を点灯させることができます。  
 8. 警報回路は、23番ライン(圧力開閉器<高圧>作動, 温度開閉器<吐出>作動, 熱動過電流継電器作動, 圧力センサ<低圧>異常)です。  
 9. 基板異常時の応急処置については工事説明書等を参照願います。

記号	名称	記号	名称
C1~6	コンプレッサ送風機用電動機	51C	熱動過電流継電器<圧縮機>
F1	ヒューズ<送風機:15A>	52C	電磁開閉器<圧縮機>
F2	ヒューズ<制御回路:6A>	63H1	圧力開閉器<高圧>
F3	ヒューズ<制御回路:5A>	※ELB	漏電遮断器
F4	ヒューズ<制御回路:5A>	※PL1	表示灯<運転・ミドリ>
G	接地<アース>	※PL2	表示灯<異常・アカ>
H	電熱器<オイル>	※PL3	表示灯<霜取・ポンツ>
MC	圧縮機用電動機	※SW2	スイッチ<運転・停止:ホントウ>
MF1~6	送風機用電動機	※SW3	スイッチ<異常リセット>
SW1	スイッチ<運転・停止>	※X11	補助継電器
TR	トランス	※2D1	タイムスイッチ<霜取>
X1	補助継電器<警報出力>	※21R	電磁弁<液>
X2	補助継電器<インジェクション制御>	※23R	温度調節器<庫内>
X3	補助継電器<低圧制御>	※26D	温度開閉器<霜取終了>
X4	補助継電器<保護停止制御>	※26H	温度開閉器<過熱防止>
21R1	電磁弁<インジェクション>	※63H	圧力開閉器<高圧:応急時の高圧制御>
21R2	電磁弁<サブクール>	※63L	圧力開閉器<低圧:応急時の低圧制御>
26C	温度開閉器<吐出>	※88H	電磁接触器<電熱器>
49C	温度開閉器<圧縮機インサート>		

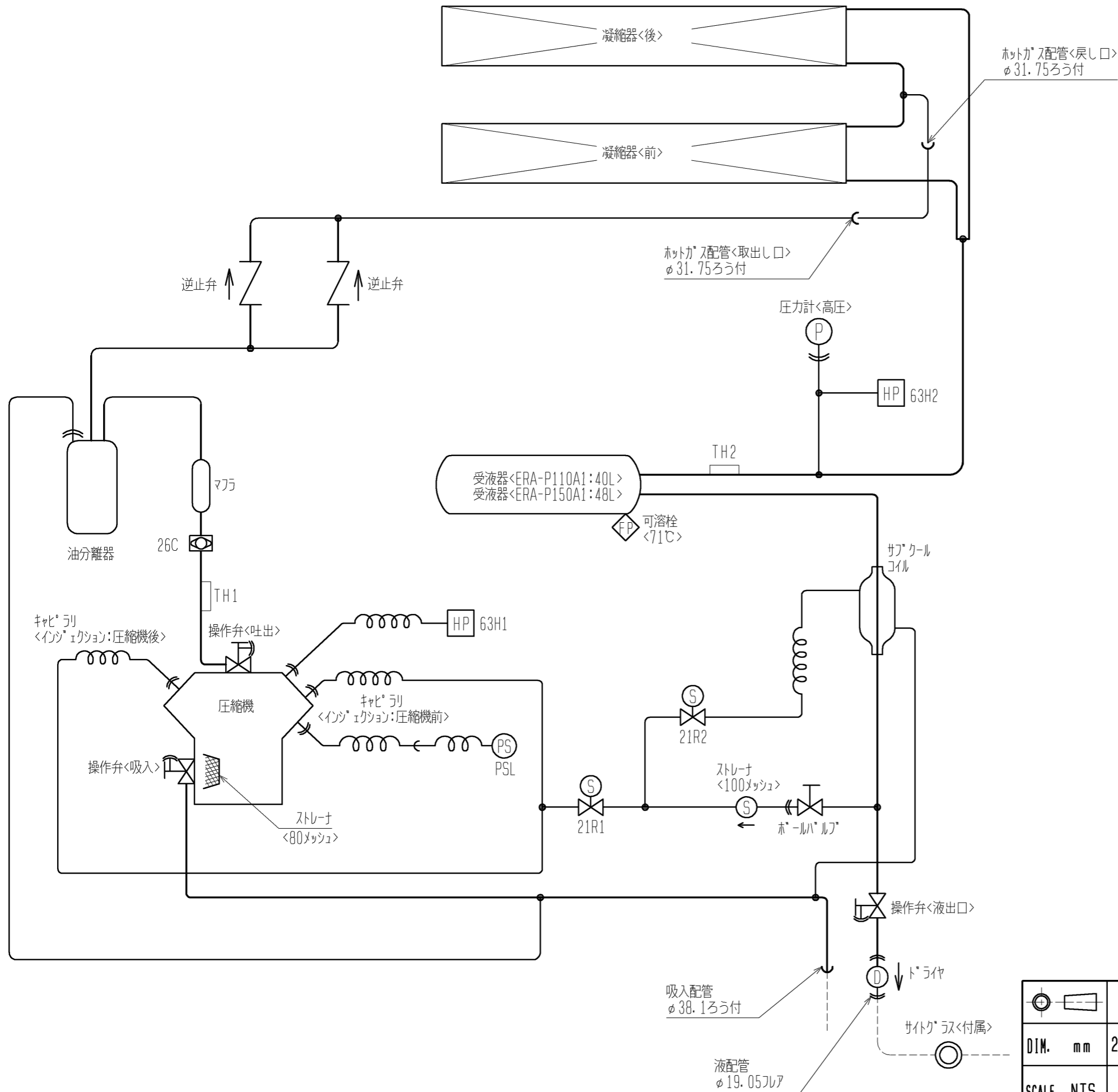
注) X1~4は、コントロール基板の出力接点を示し、作動は次のとおりです。

詳細は工事説明書を参照願います。

X1	圧力開閉器<高圧>作動, 温度開閉器<吐出>作動, 熱動過電流継電器作動, 圧力センサ<低圧>異常によりON。 上記異常解除後、リセット動作<SW1またはSW3をOFF→ON>によりOFF。
X2	電磁弁<インジェクション>ON, OFF制御
X3	低圧が低圧入値以上でかつ遅延時間経過後にON。 低圧切値以下でOFF。また、圧力センサ<低圧>異常時はOFF。
X4	通常運転時はON。 圧力開閉器<高圧>作動, 温度開閉器<吐出>作動, 熱動過電流継電器作動, 圧力センサ<低圧>異常, 各種保護停止時にOFF。



	作成日付 ISSUED	改定日付 REVISED	TITLE 一体空冷式半密閉形 コンプレッサユニット電気回路図 ERA-P110A1・ERA-P150A1
DIM. mm			
SCALE NTS	三菱電機株式会社		DRW. NO. WKN94C687
		REV. A	PAGE 2/2



記号説明表

記号	機器名称	作動値
26C	温度開閉器<吐出>	115℃ ON 135℃ OFF
21R1	電磁弁<インジェクション>	通電時 OPEN
21R2	電磁弁<サブ・クール>	通電時 OPEN
63H1	圧力開閉器<高圧>	2.94MPa:OFF, 2.35MPa:ON
63H2	圧力開閉器<ファンコンパックアップ>	1.96MPa:OFF, 2.45MPa:ON
PSL	圧力センサ<低圧>	-----
TH1	サーミスタ<吐出管温度>	-----
TH2	サーミスタ<凝縮温度>	-----

注:製品の仕様は改良のため、予告なく変更する場合があります。

	作成日付 ISSUED	改定日付 REVISED	TITLE 一体空冷式半密閉形 コンプレッソユニット冷媒回路図 ERA-P110A1・ERA-P150A1		
	DIM. mm	2007-05-07	2010-06-29	DRW. NO.	REV.
SCALE NTS	三菱電機株式会社		WKN94C686	A	PAGE 1/1

# ERA-P110A1(-BS·BSG) 能力線図(50Hz)

電源 三相200V 吸入ガス温度 18°C  
周囲温度 32°C 過冷却度 5K

