

三菱電機株式会社

コンプレッサユニット

〈中・低温用〉

一体空冷式〈R404A・全密閉型〉

項目	単位	ERA-RP08B (-BS・-BSG)		
呼称出力	kW	0.75		
法定冷凍トン	トン	0.43		
吸入圧力飽和温度範囲	°C	-45~-5		
冷媒		R404A<0.5kg封入済>		
据付条件		屋外設置		
	°C	周囲温度-5~+43		
電源		三相 200V 60Hz		
電気特性	消費電力 <注1>	kW	1.00	
	運転電流 <注1>	A	3.6	
	力率 <注1>	%	80.2	
	始動電流	A	22	
圧縮機	形名		RGJ173TABM	
	定格出力	kW	0.8	
	押しのけ量	m ³ /h	3.5	
	電熱器<オイル>	W	30	
冷凍機油	種類		FVC56EA 〈エーテル油〉	
	初期充てん量	圧縮機	L	0.52
		その他	L	—
正規充てん量	L	0.52		
凝縮器	熱交換器形式		プレートフィンチューブ式	
	送風機	電動機出力	W	48
		ファン径	mm	φ460
	風量	m ³ /min	34.0	
凝縮圧力調整装置		凝縮温度サミタ <ON: 35°C、OFF: 25°C>		
受液器	内容量	L	1.5	
	可溶栓		—	
容量制御		—		
始動方式		—		
高圧カット防止機能		—		
保護装置	圧力開閉器<高圧・低圧>		有	
	電磁開閉器・熱動過電流継電器		有 <6.5A設定>	
	温度開閉器 <吐出>		有 <OFF:110°C、ON:95°C>	
	温度開閉器 <圧縮機インサモ>		—	
	温度開閉器 <圧縮機シェルサモ>		有 <OFF:115°C、ON:85°C>	
	ヒューズ*	制御回路用		250V 5A×2
		凝縮器送風機用		—
主回路用			250V 30A×2	
逆相防止器		有		
油温検出保護		—		
内蔵品	圧力計		—	
	サクションアキュムレータ		有 <0.52+0.9L>	
	油分離器		有	
	ドライヤ		有	
	サイトグラス		有	
付属部品	予備ヒューズ*		5A	
	その他		—	
外装色		マンセル 5Y 8/1 近似色		
外形寸法<高さ×幅×奥行>	mm	650×890×320		
質量	荷造質量	kg	55	
	製品質量	kg	51	
配管寸法<注2>	吸入配管	mm	φ12.7F	
	液配管	mm	φ9.52F	
	ホットガス配管	mm	—	
騒音 <注3>	dB (A)	47		

注 1. 測定条件は、次のとおりです。

周囲温度：32°C、蒸発温度：-10°C、吸入ガス温度：18°C、サブクール：5K

2. 配管寸法欄 記号F：フレア接続、記号S：ろう付接続

3. 騒音値の測定条件は次のとおりです。

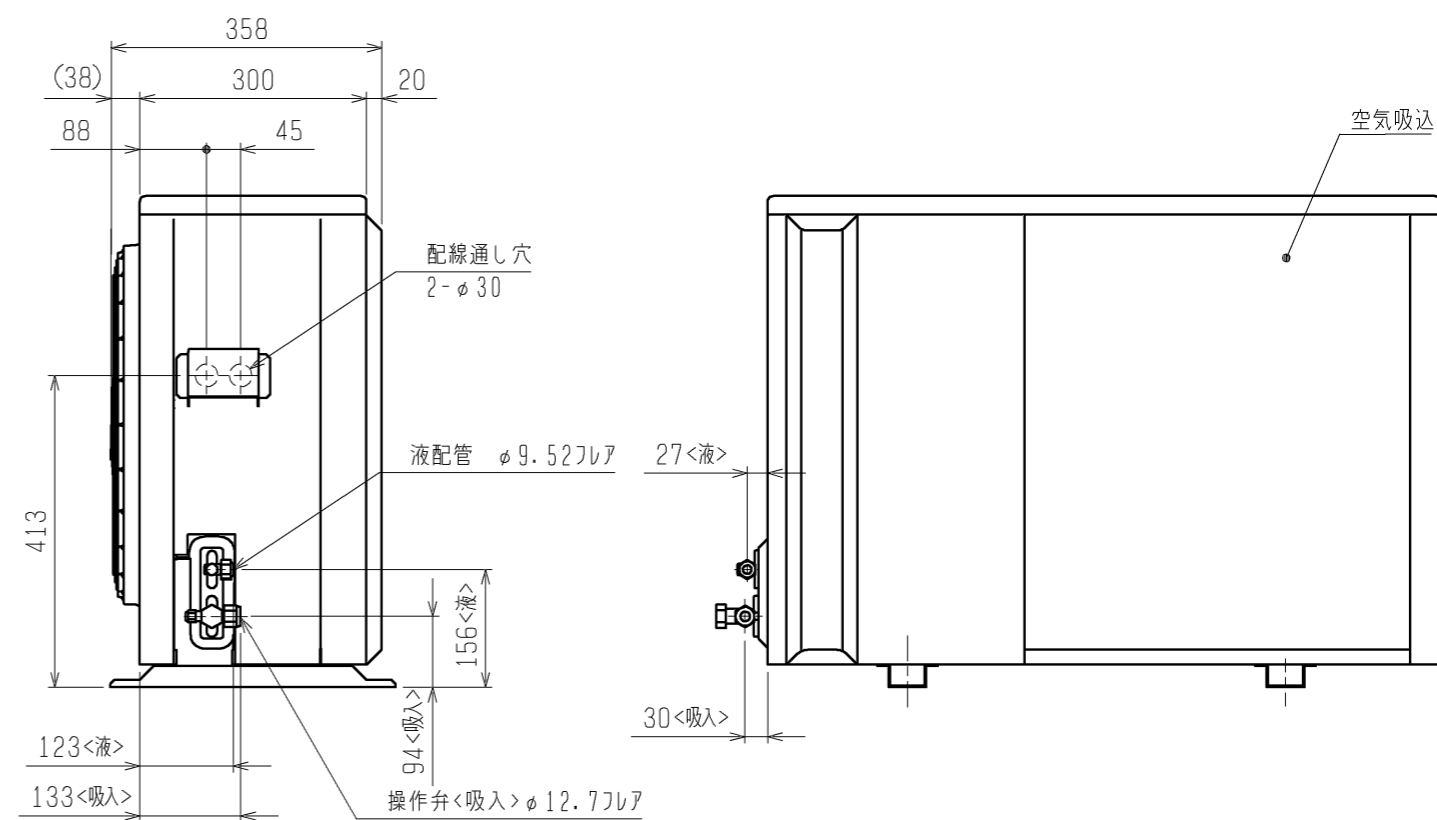
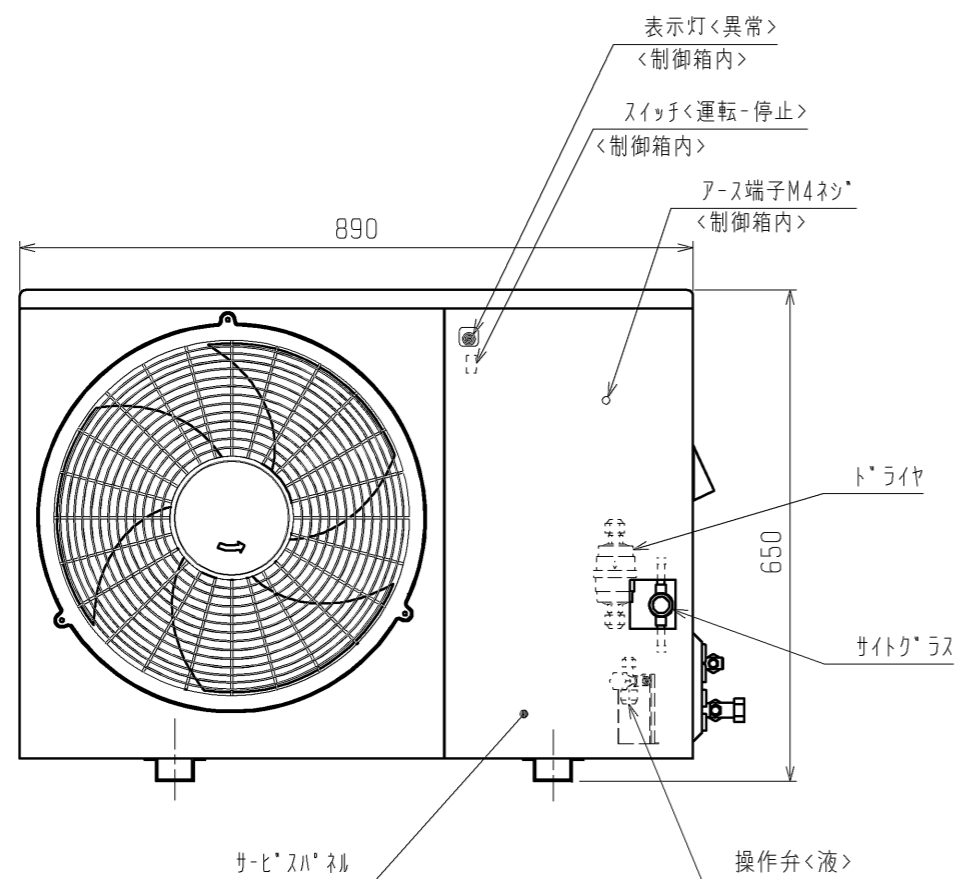
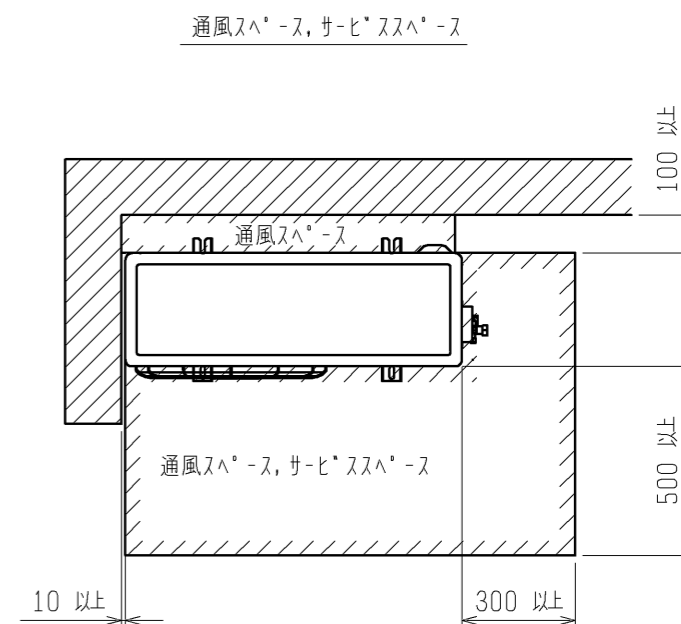
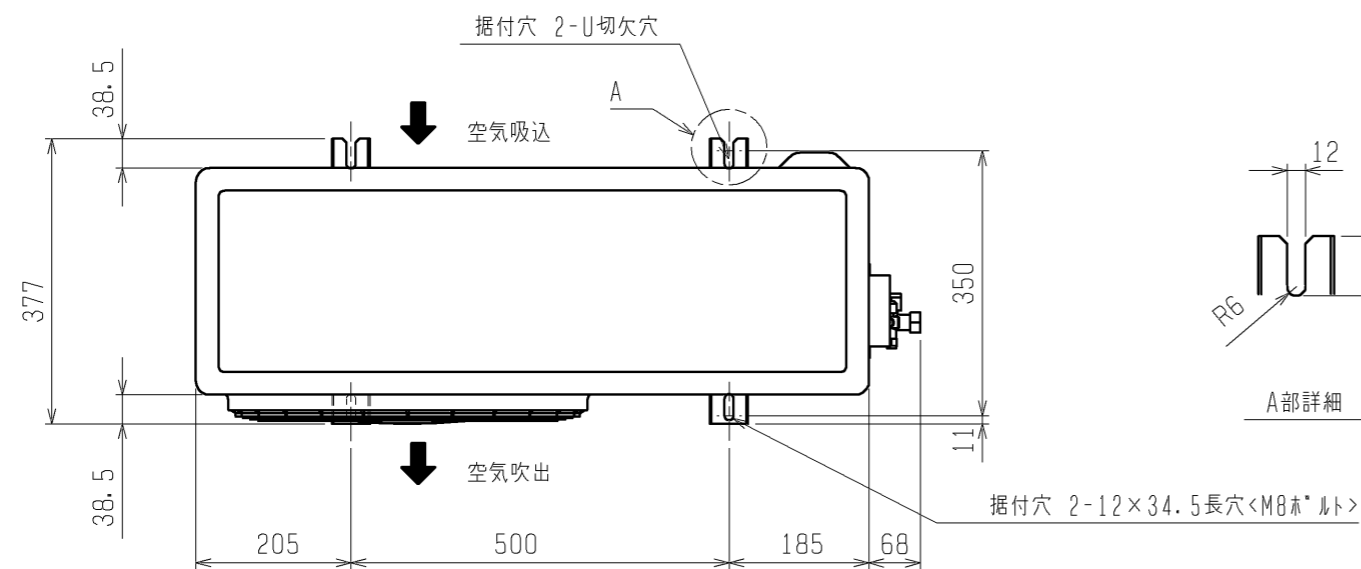
周囲温度：32°C、蒸発温度：-40°C

測定場所：無響音室でユニット前面より距離1m、高さ1m

4. 製品の経年劣化抑制のため、海岸からの距離が1km以内の場所に設置される場合は、耐塩害仕様(-BS)、

または重塩害仕様(-BSG)機種を使用してください。詳細は、カタログまたは耐塩害仕様書を参照してください。

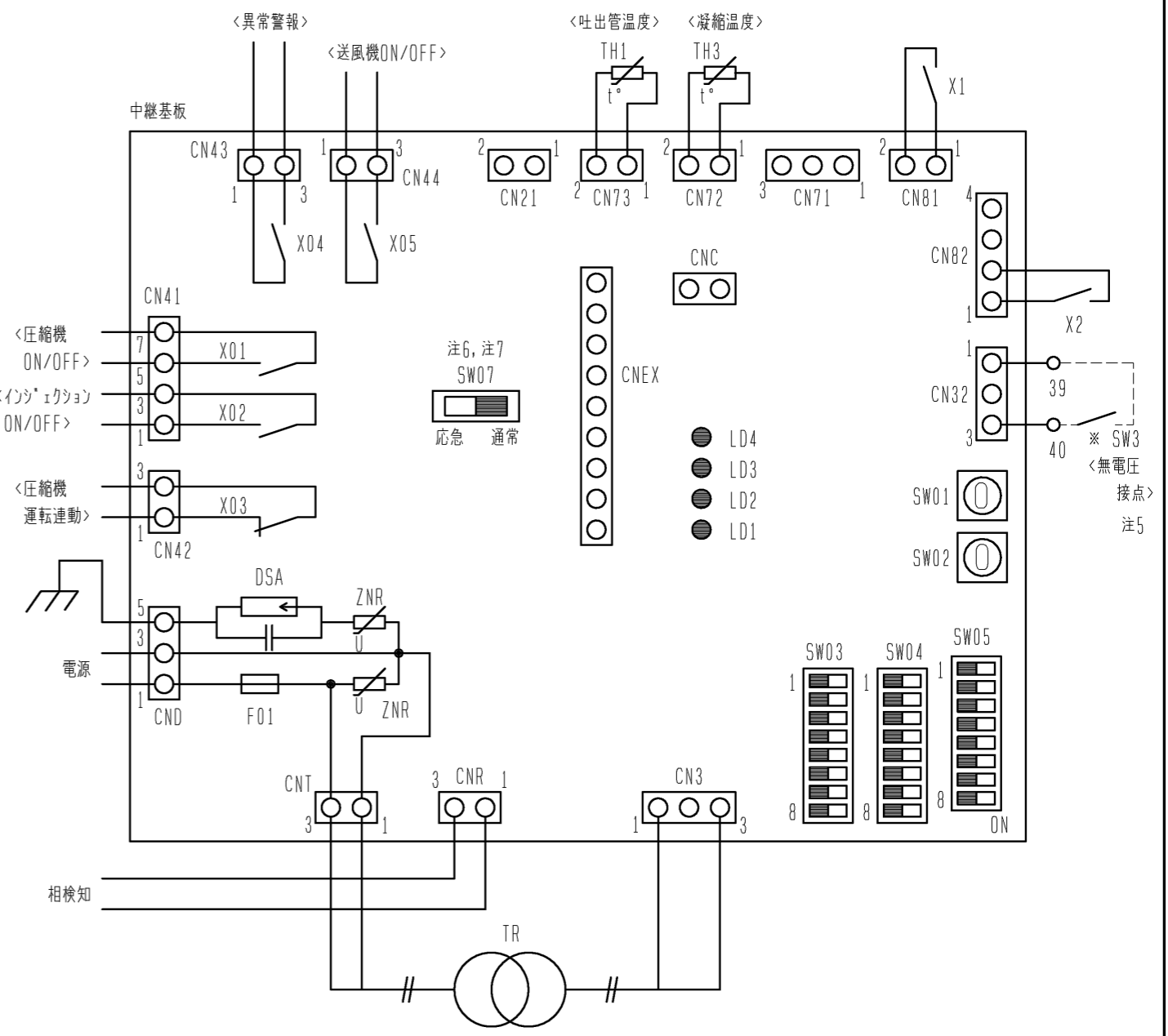
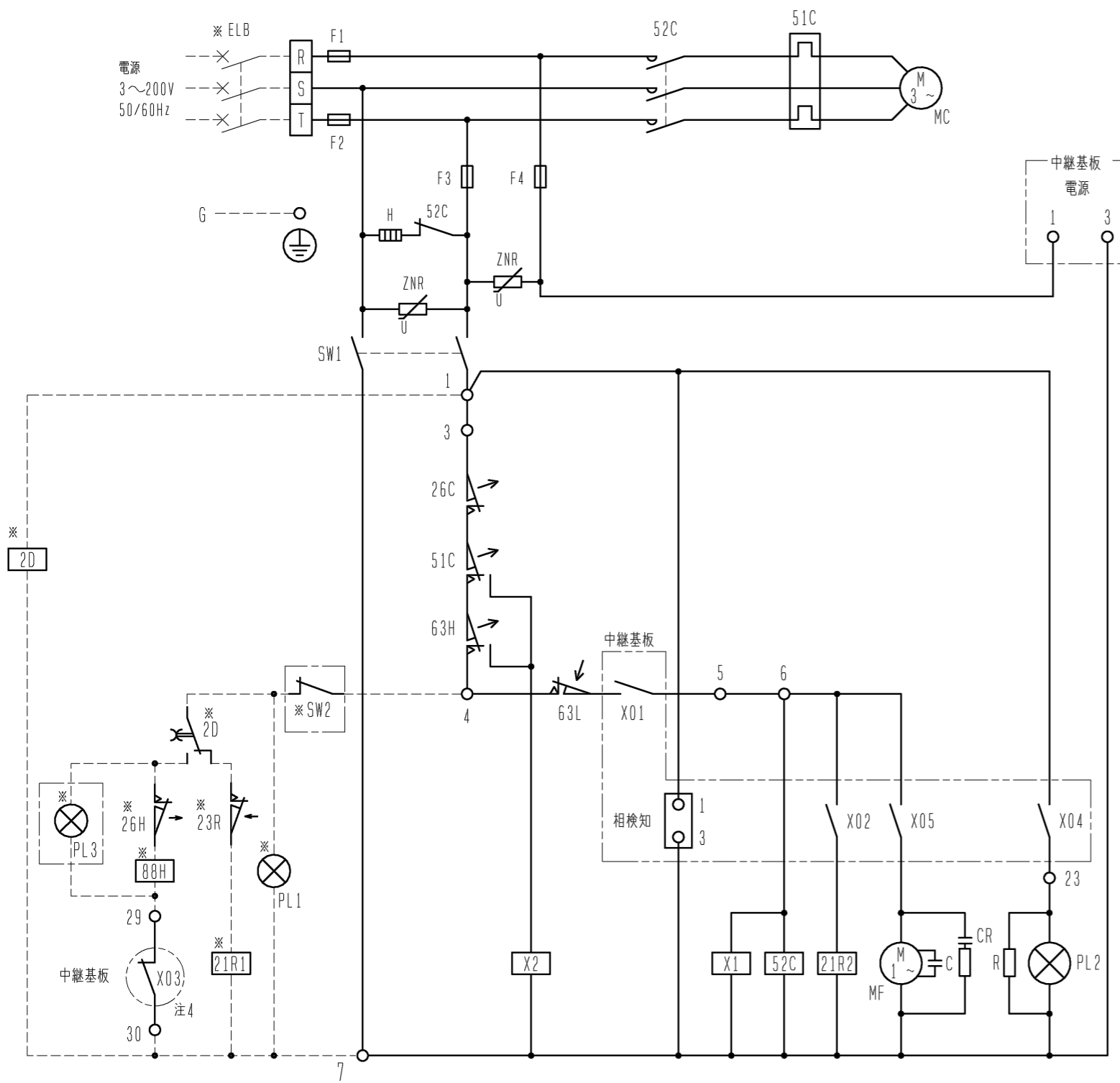
5. 製品仕様は改良などのため、予告なしに変更する場合があります。



製品の仕様は改良のため予告なく変更する場合があります。

	作成日付 ISSUED	改定日付 REVISED	TITLE	一体空冷式全密閉ローリ形 コンデンシングユニット外形図 ERA-RP08B(-BS・-BSG) ERA-RP08HB(-BS・-BSG)
	DIM. mm	13-09-30		
SCALE	NTS		三菱電機株式会社	DRW. NO. WKA94R379
				REV. PAGE 1 / 1

- 注1. ※印の機器は現地手配となります。
- 注2. -----線は、現地配線となります。また回路は、ホントウ回路方式の場合を示します。
- 注3. 接点の矢印は、圧力・温度が上昇した時の接点動作方向を示します。
- 注4. ○内のX03の接点は、コンプレッサユニットと電熱器<霜取>の同時通電を防止するための回路です。複数個のクーラを個別に霜取運転する場合は端子7と29を短絡してください。
- 注5. SW3を取付ける場合は、最小負荷容量がDC12V、1mAのものを使用してください。
- 注6. 異常時に基板上的SW07を応急運転モードに切替えるとPL2<表示灯>が消え、X01、X02、X05の補助継電器を強制的にONしますが、異常が解除されたわけではございませんので、速やかに異常原因を調査し、正常運転へ戻してください。なお、高圧カット、過電流異常、圧縮機ヘルサーモが作動した場合は、応急運転にしても圧縮機は運転しません。
- 注7. 逆相時は応急運転モードに切替えないでください。

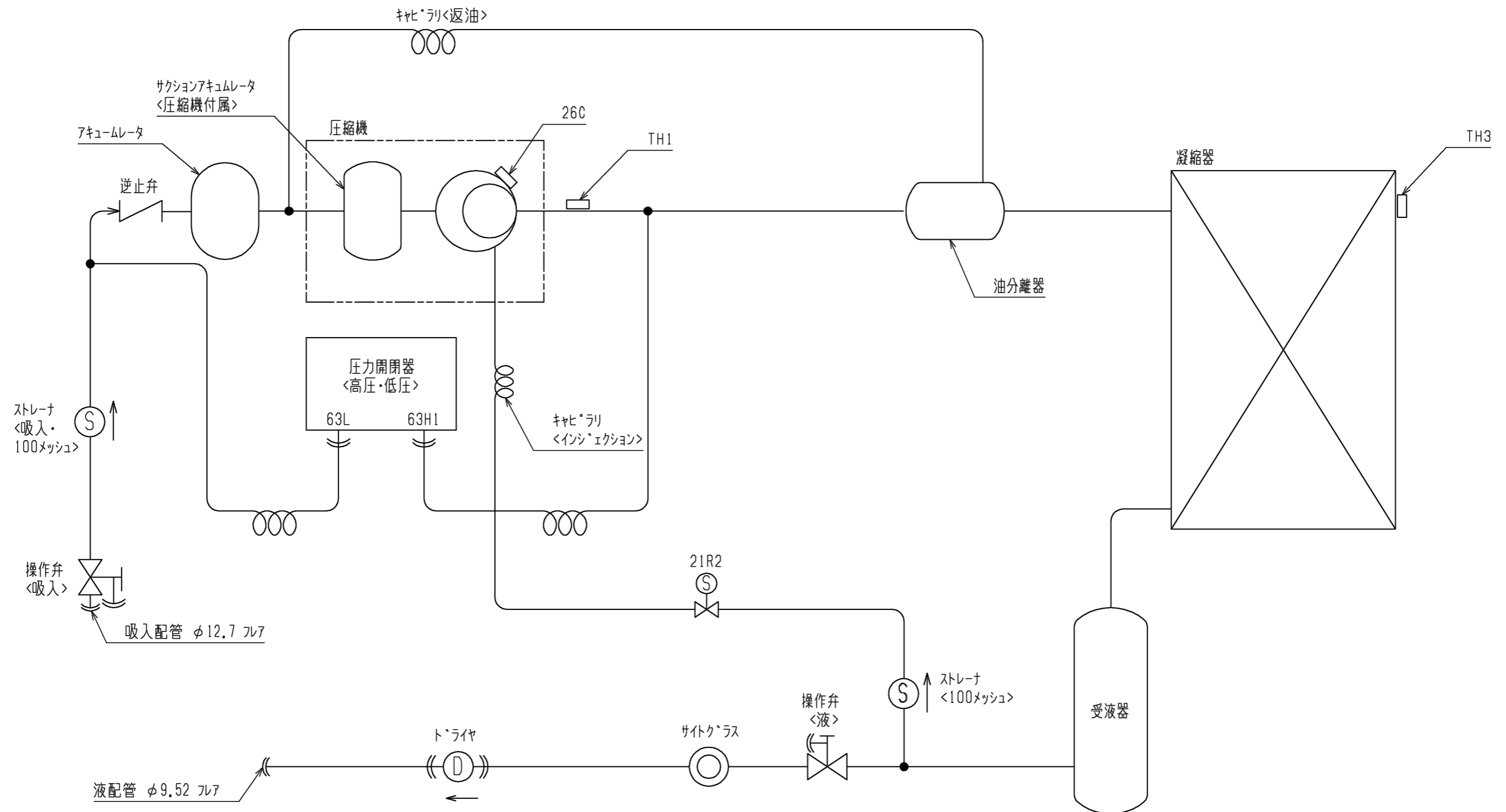


記号説明

記号	名称	記号	名称	記号	名称
C	コンプレッサ<送風機用電動機>	X01	補助継電器<圧縮機ON/OFF>	※ELB	漏電遮断器
CR	サーモキヤ	X02	補助継電器<インジェクションON/OFF>	※PL1	表示灯<運転・ミドリ>
F1, 2	ヒューズ<圧縮機保護:30A>	X03	補助継電器<圧縮機運転連動>	※PL3	表示灯<霜取・シロ>
F3, 4	ヒューズ<制御回路:5A>	X04	補助継電器<異常警報>	※SW2	スイッチ<運転-停止:ホントウタウ>
G	接地<アース>	X05	補助継電器<送風機ON/OFF>	※SW3	スイッチ<異常リセット>
H	電熱器<オイル>	X1	補助継電器	※2D	タイムスイッチ<霜取>
MC	圧縮機用電動機	X2	補助継電器	※21R1	電磁弁<液>
MF	送風機用電動機<凝縮器>	ZNR	ハリストタ	※23R	温度調節器<庫内>
PL2	表示灯<異常・アカ>	21R2	電磁弁<インジェクション>	※26H	温度開閉器<過熱防止>
R	抵抗	26C	温度開閉器<圧縮機ヘルサーモ>	※88H	電磁接触器<電熱器>
SW1	スイッチ<運転-停止>	51C	熱動過電流継電器<圧縮機>		
TH1	サーミスタ<吐尿管温度>	52C	電磁開閉器<圧縮機>		
TH3	サーミスタ<凝縮温度>	63H	圧力開閉器<高圧>		
TR	トランス<中継基板>	63L	圧力開閉器<低圧>		

注. 製品の仕様は改良のため、予告なく変更する場合があります。

	作成日付 ISSUED	改定日付 REVISED	TITLE 一体空冷式全密閉0-列形 コンプレッサユニット電気回路図 ERA-RP06B, 08B, 11B (-BS, -BSG) ERA-RP08HB (-BS, -BSG)
	DIM. mm	13-09-12	
SCALE NTS	三菱電機株式会社		DRW. NO. WKA94R377 REV. D PAGE 1/1



<機器設定>

記号	機器名称	設定値
21R2	電磁弁<インシエクシオン>	95℃ ON, 75℃ OFF
26C	温度開閉器<圧縮機>ヘルサーモ	115℃ OFF, 85℃ ON
63H1	圧力開閉器<高圧>	2.94MPa OFF, 2.35MPa ON
63L	圧力開閉器<低圧>	0.4MPa ON, 0.08MPa OFF (工場出荷設定値) ERA-RP08B形
		0.44MPa ON, 0.17MPa OFF (工場出荷設定値) ERA-RP08HB形
TH1	サーミスタ<吐出管温度>	—
TH3	サーミスタ<凝縮温度>	—

注.製品の仕様は改良のため、予告なく変更する場合があります。

本図面の所有権は三菱電機株式会社にある。
THIS DOCUMENT IS THE PROPERTY OF MITSUBISHI ELECTRIC CORPORATION.

 DIMENSIONS ARE IN MILLIMETERS 尺度 SCALE DO NOT SCALE	作成日付 ISSUED	改定日付 REVISED	TITLE 一体空冷式全密閉ロータリ形 コンデンシングユニット冷媒回路図 ERA-RP08B(-BS)(-BSG) ERA-RP08HB(-BS)(-BSG)
	2013-09-12	2020-10-22	
三菱電機株式会社			DWG.NO. W KA94R378
			REV. A
			PAGE 1/1

ERA-RP08B(-BS・BSG) 能力線図(60Hz)

電源 三相200V 吸入ガス温度 18°C
周囲温度32°C 過冷却度 5K

